



clever

GRIFERÍA BAÑO & COCINA

REF: 62337

DESCRIPCIÓN: Fregadero 3 vías extraíble para equipos de tratamiento del agua, con 2 salidas de agua, caño giratorio y flexibles 3/8" >350mm.

SERIE: NEXUS

GAMA: STYLES

EAN: 8425144276166

IMAGEN PRODUCTO:



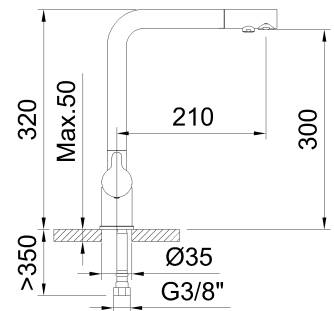
Incluye:

62397



Conector

DIBUJO TÉCNICO:



ACABADO:



Acero inoxidable

MATERIAL:



GARANTÍA:



RECAMBIOS:



62383
Maneta



62387
Base



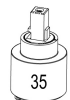
62391
Ducha para fregadero



62396
Cartucho inversor



62815
Flexo para fregaderos extraíbles



99656
Cartucho cerámico 35

TECNOLOGÍAS:



Montura/Cartucho inversor con discos cerámicos



Grifería de apertura en frío



Grifería extraíble



Grifería para equipos de calidad del agua



Sistema con caudal limitado (3 bar)



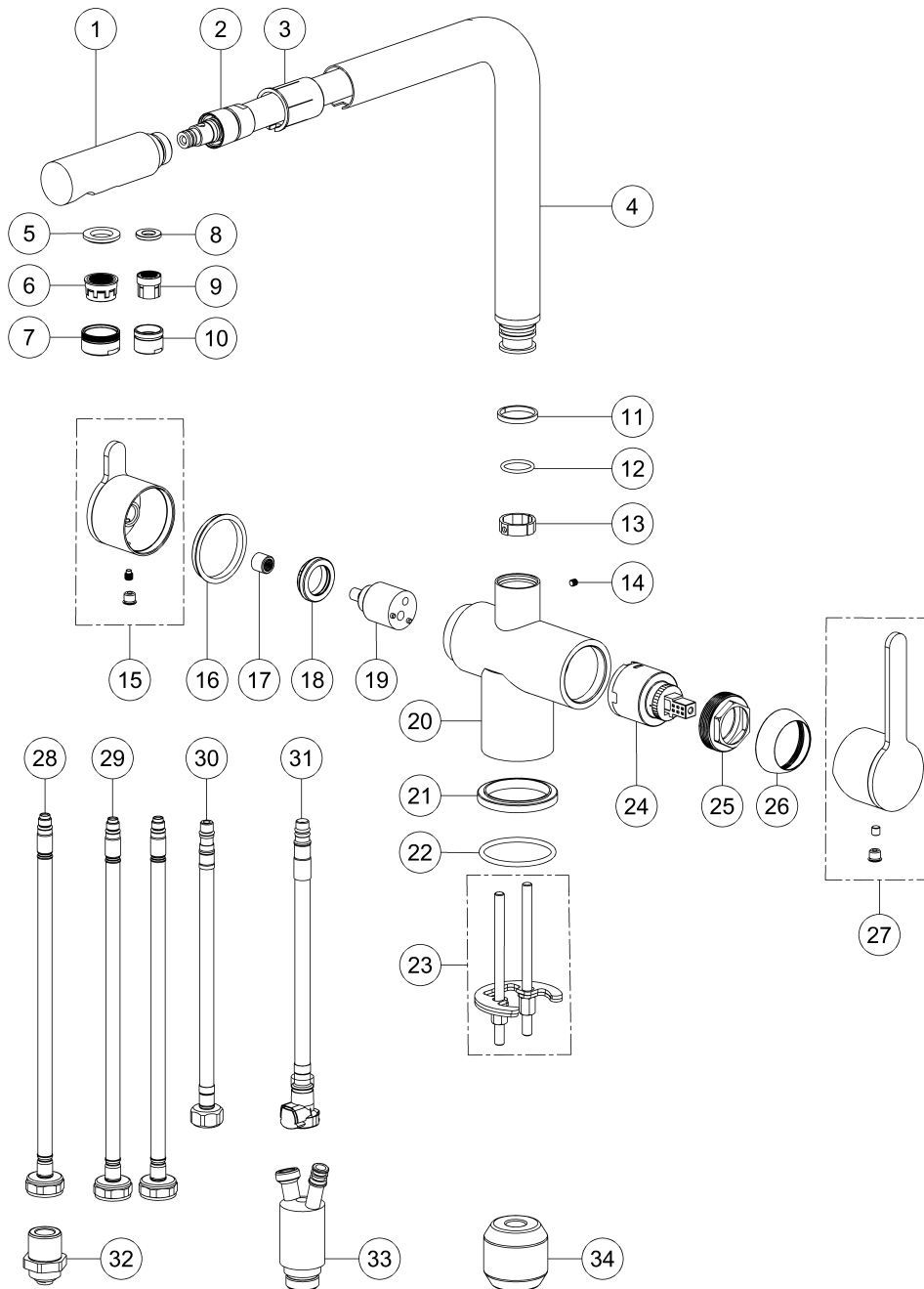
Lead Free



clever

GRIFERÍA BAÑO & COCINA

EXPLOSIONADO:



Advertencias de seguridad

- Utilice el grifo exclusivamente para el suministro de agua potable. No lo emplee para otros líquidos o sustancias que puedan comprometer su seguridad o funcionalidad.
- Siga estrictamente las instrucciones de instalación, uso y mantenimiento proporcionadas por Standard Hidráulica, S.A.U.
- Antes de la instalación, asegúrese de que las tuberías están limpias y libres de residuos que puedan afectar el funcionamiento del grifo.
- Durante la instalación, utilice herramientas adecuadas que no dañen la grifería. Evite el apriete excesivo, puede provocar fallos y/o fugas.
- Ajuste la temperatura del agua caliente para evitar quemaduras. Tenga en cuenta que el cuerpo del grifo puede calentarse durante su uso y representar un riesgo de quemaduras.
- No deje el grifo abierto sin supervisión a fin de evitar desbordamientos y desperdicio de agua.
- Utilice el grifo dentro del rango de presión y temperatura establecido por Standard Hidráulica, S.A.U. Un uso fuera de estos parámetros puede causar daños o reducir la vida útil del producto. En caso de alta presión en la red de agua, se recomienda instalar un reductor de presión para evitar daños en la grifería.
- Antes de instalar, manipular o desmontar el grifo, cierre la llave de paso y libere la presión de agua.
- Revise periódicamente las conexiones y juntas para detectar posibles fugas o signos de desgaste.
- Para reparaciones, utilice exclusivamente repuestos originales recomendados por Standard Hidráulica, S.A.U.
- El grifo puede contener piezas pequeñas. Manténgalos fuera del alcance de niños pequeños para evitar riesgos de asfixia.
- No manipule el grifo con productos químicos agresivos o abrasivos que puedan dañar su superficie o componentes internos.
- Después de la instalación, deseche el embalaje en los contenedores adecuados según las normativas de su entidad local.
- Una vez finalizada la vida útil del grifo, recíclalo o deséchelo de acuerdo con las regulaciones locales para residuos de equipos metálicos y plásticos.