

clever

ROBINETTERIE SALLE DE BAIN & CUISINE



clever

ROBINETTERIE SALLE DE BAIN & CUISINE

Nous avançons avec vous !

We move forward with you!

Clever Robinetterie est née en 1998 de **Standard Hidráulica**, une entreprise fondée à Barcelone en 1975 et reconnue comme l'un des principaux fabricants de robinetterie et d'accessoires pour la cuisine et la salle de bain en Espagne. Avec une philosophie fondée sur la qualité, le service, une attention soignée au client, la recherche technologique constante et le respect de l'environnement.

Standard Hidráulica fait partie de STH Group, un groupe industriel international basé à Barcelone et disposant de filiales en France et en Grèce, ce qui nous permet de renforcer notre capacité commerciale, logistique et de service, toujours avec une forte vocation internationale.

Clever est aujourd'hui une marque en constante évolution, prête à accompagner les projets professionnels avec des solutions fiables, efficaces et durables.

Clever taps was created in 1998 by Standard Hidráulica, a company founded in Barcelona in 1975 and recognized as one of the leading manufacturers of taps and accessories for kitchens and bathrooms in Spain. It is built on a philosophy based on quality, service, attentive customer care, continuous technological research, and respect for the environment.

Standard Hidráulica is part of STH Group, an international industrial group headquartered in Barcelona with subsidiaries in France and Greece, which strengthens our commercial, logistical, and service capabilities, always with a clear international business focus.

Today, Clever is a constantly evolving brand, ready to support professional projects with reliable, efficient, and sustainable solutions.

Des solutions intégrales depuis 1975

Integral solutions since 1975

SO
LU
TI
ONS

Les solutions de STH sont présentes au coeur des édifices et des réseaux de distribution. Elles apportent toujours une contribution fondamentale au bon fonctionnement du bâtiment. La philosophie de l'entreprise est basée sur la **qualité, le service, l'investissement, la compétitivité et l'innovation.**

STH solutions are efficiently integrated into the heart of buildings and distribution networks having a fundamental contribution into the optimal operation of the facilities. The company's philosophy is based on quality, service, investment, competitiveness and innovation.



Nos domaines d'expertise

STH a pour objectif d'être reconnue comme une entreprise leader sur les marchés stratégiques suivants:

Our pillars | STH's goal is to be recognized as the leading company in the following strategic markets:



Robinetterie

CLEVER une gamme exclusive de robinetterie et d'accessoires pour cuisine et salle de bain

Clever, exclusive range of taps, mixers and showers for kitchens and bathrooms.



Vannes, systèmes et connexions

STH propose des systèmes complets de raccordement pour les réseaux thermiques et sanitaires dans les bâtiments

Connection solutions for thermal and sanitary networks in buildings.

Les personnes, notre meilleur atout

Winning with people



Nos valeurs:

Our values:



Notre plan d'égalité

Our equality plan

STH est également une entreprise certifiée ISO 9001 et ISO 14001 et dans le cadre de l'application de la loi sur l'égalité, elle promeut des actions au sein de l'entreprise qui favorisent l'égalité des chances pour tout le personnel de STH.

STH is also an ISO 9001 and ISO 14001 certified company, and with the application of the Equality Law, promoting actions within the company that favour equal opportunities for all STH staff.



STH, un partenaire de référence dans le secteur du sanitaire et du showroom

STH, your partner for the bathroom sector and showroom

VO TRE ALLIÉ

Groupe international

International Group

De la conception à la fabrication, Standard Hidráulica contrôle toutes les étapes de production et garantit la disponibilité de ses produits dans les meilleurs délais grâce à ses plateformes logistiques.

From design to manufacture, Standard Hidráulica controls all stages of production and guarantees the availability of its products as quickly as possible thanks to its logistics platforms.

Support et proximité

Support and proximity

De la prescription à la réception de la commande, en passant par le service après-vente de notre équipe Customer Care + ou de notre équipe technique, Standard Hidráulica répond à tous les besoins et garantit une réponse rapide et complète.

From the prescription, through the receipt of the order to the after-sales service of our customer service team or our technical team, Standard Hidráulica meets all needs and guarantees a quick and complete response.



Installations de Standard Hidráulica Group

Standard Hidráulica Group installations



STH SPAIN



**Montcada i Reixac
(Barcelona, ES)**
Installations 12.500 m2
Facilities



STH FRANCE



**Lyon
(Francia, FR)**



STH HELLAS

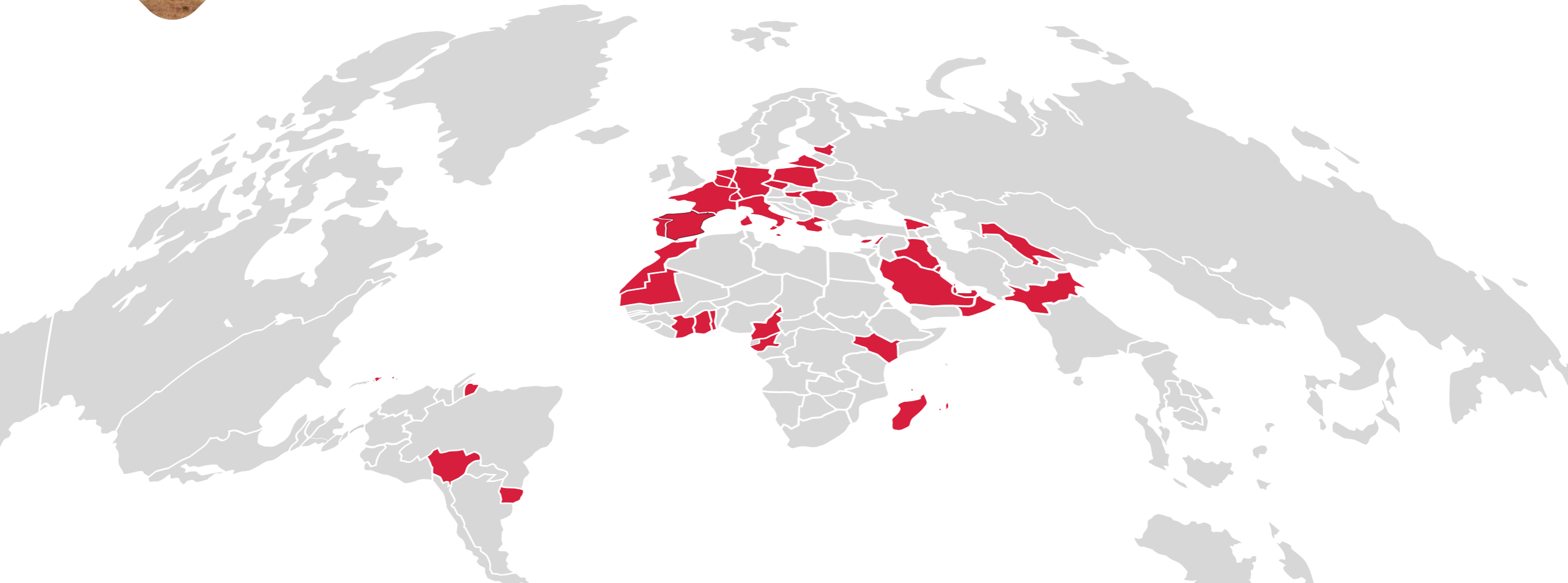


**Hellas
(Grecia, GR)**
Installations 2.500 m2
Facilities

Structure commerciale de Standard Hidraulica Group

Standard Hidraulica Group commercial presence

- | | | | |
|--------------------|-------------|---------------|----------------------|
| Andorra | Georgia | Luxembourg | Poland |
| Bahrain | Germany | Madagascar | Portugal |
| Belgium | Ghana | Malta | Qatar |
| Bolivia | Greece | Martinique | Réunion |
| Cameroon | Guadeloupe | Mauritania | Romania |
| Cyprus | Hungary | Mauritius | Saudi Arabia |
| Czech Republic | Iraq | Mayotte | Spain |
| Dominican Republic | Ivory Coast | Morocco | Switzerland |
| Estonia | Kenya | Netherlands | Togo |
| France | Kuwait | New Caledonia | United Arab Emirates |
| French Guiana | Lebanon | Oman | Uruguay |
| Gabon | Lithuania | Pakistan | Uzbekistan |



Standard Hidráulica réaffirme son engagement dans la lutte contre le changement climatique

At Standard Hidráulica we reaffirm our commitment to the fight against climate change.

COMMITMENT

Une culture de qualité, d'innovation, de technologie, de design et d'engagement avec l'environnement

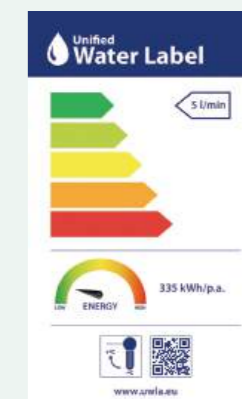
Culture of quality, innovation, technology, design and commitment with the environment

Dans nos centres d'ingénierie technique, nous développons des solutions innovantes et des familles de produits qui répondent aux exigences de qualité et aux normes de certification les plus exigeantes.

Grâce à son engagement envers la qualité, STH a obtenu les certifications ISO9001 et ISO14001, ainsi que le label de calcul d'EMPREINTE CARBONE. Ces distinctions témoignent de l'engagement de l'entreprise à améliorer continuellement ses processus tout en réduisant son impact environnemental.

At our technical engineering centers, we develop innovative solutions and products that fits with the most stringent quality and certifications. STH has the ISO9001, ISO 14001 and the CARBON FOOTPRINT calculation stamp which certifies the commitment with the environment, minimizing environmental impacts and supporting the best resources management.

BREEMers



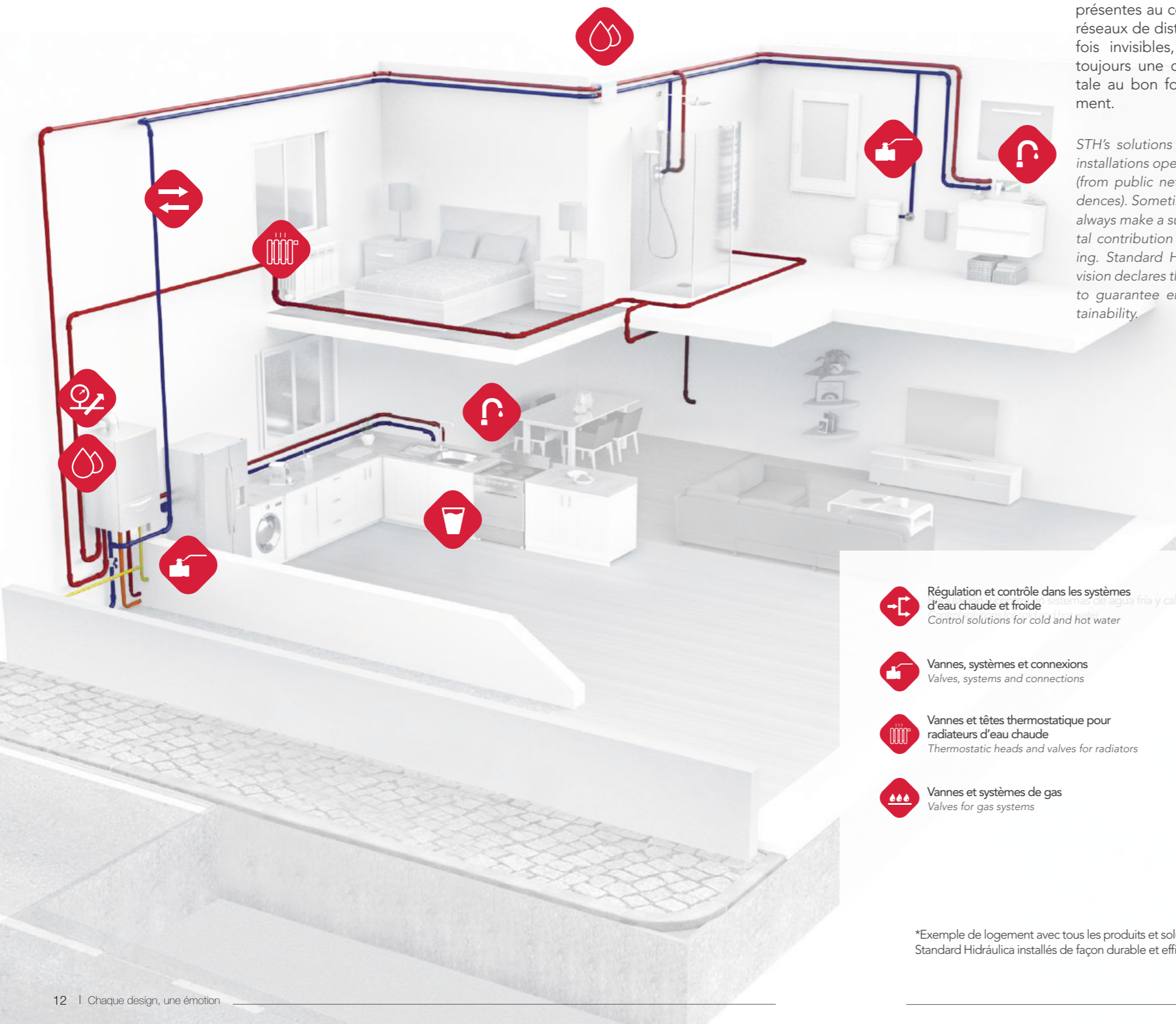
Notre engagement avec la planète

Our commitment to the planet



Des produits et des solutions efficaces pour améliorer la durabilité et le bien-être dans le logement

Efficient products and solutions to improve sustainability and well-being in homes



Pour les professionnels de la plomberie et du chauffage, l'objectif est de proposer le produit qui correspond le mieux aux besoins du projet pour l'installer dans tout le bâtiment en optimisant au maximum son rendement.

Les solutions de STH pour les installations thermiques et sanitaires sont présentes au cœur des édifices et des réseaux de distribution. Elles sont parfois invisibles, mais elles apportent toujours une contribution fondamentale au bon fonctionnement du bâtiment.

STH's solutions for thermal and sanitary installations operate in the buildings heart (from public networks to inside the residences). Sometimes they are invisible, but always make a sustainable and fundamental contribution to the building functioning. Standard Hidraulica's environmental vision declares the intention of STH Group to guarantee energy efficiency and sustainability.

La vision environnementale de Standard Hidráulica démontre l'intention du Groupe STH de garantir l'efficacité énergétique et la durabilité.

Pendant de nombreuses années, STH a collaboré avec divers acteurs du secteur de la construction ainsi qu'avec des entreprises de distribution d'eau et de gaz. En accompagnant ses clients et partenaires, STH les a aidés à réaliser leurs projets et à garantir la création de valeurs communes.

STH has been working together with different partners within the building sector, water and gas companies.. for many years. Accompanying customers and partners to help them to reach their targets to fulfill the projects and guarantee the mutual value creation.

-  Régulation et contrôle dans les systèmes d'eau chaude et froide
Control solutions for cold and hot water
-  Vannes, systèmes et connexions
Valves, systems and connections
-  Vannes et têtes thermostatique pour radiateurs d'eau chaude
Thermostatic heads and valves for radiators
-  Vannes et systèmes de gaz
Valves for gas systems

-  Robinetterie pour le salle de bain et cuisine
Taps, mixers and showers for kitchen and bathroom
-  Robinets et équipements pour la qualité de l'eau
Taps and equipment for water quality
-  iKansas, système de robinets d'arrêt cachés
iKansas, hidden domestic system, 1 and 2 ways
-  Filtres magnétiques
Magnetic filters
-  Systèmes de tubes, raccords et vannes pour multicouche, PE-X et PB dans les réseaux de chauffage et sanitaire
Pipes, fittings and valves for multilayer, PE-X and PB systems

*Exemple de logement avec tous les produits et solutions de Standard Hidráulica installés de façon durable et efficiente

*STH products and solutions efficiently installed in a building.

NOUVEAUTES

NEW PRODUCTS

Nexus

Extension de la gamme
Range extension



● Chromé
Chrome

● Gunmetal brossé
Brushed gunmetal

● Noir mat
Matt black

● Or brossé
Brushed gold

INOX
SUS304



P. 91
Mitigeur
lavabo 225
Basin mixer



P. 91
Mitigeur
lavabo 115
Basin mixer



P. 92
Mitigeur
lavabo 105
Basin mixer



P. 92
Mitigeur
lavabo 85
Basin mixer



P. 280
Mitigeur évier
Sink mixer



P. 95
Bain douche
Bath-shower mixer



P. 94
Mitigeur lavabo encastré
Concealed basin mixer



P. 270
Mitigeur 3 voies extractible
Pull-out 3 way sink mixer

Smart & One

Extension de la gamme
Range extension



● Chromé
Chrome



P. 107
Mitigeur
lavabo 85
Basin mixer



P. 111
Mitigeur
lavabo 80
Basin mixer

GO!

Douche encastrée 1 et 2 voies
Concealed shower mixer 1 and 3 ways



● Chromé
Chrome



P. 134



GO!2



P. 140

Ensemble de douche
encastré 2 voies
Concealed shower mixer
2 ways

Noah



● Chromé
Chrome

● Noir mat
Matt black

● Gunmetal brossé
Brushed gunmetal

● Or brossé
Brushed gold

Accessoires de salle de bain
Bathroom accessories
P.232



UP! urban PRESS2



Extension de la gamme
Range extension

● Chromé
Chrome

● Noir mat
Matt black

● Gunmetal brossé
Brushed gunmetal

● Or brossé
Brushed gold



Bouton ON-OFF
ON-OFF push-button



Tourner pour
ajuster le débit
Turn to adjust the
flow rate



P.150

Mitigeur douche thermostatique encastré 2 voies
Thermostatic concealed shower 2 outlet diverter



+



P.174

smart 4, pour thermostatique encastré
For the concealed thermostatic

Next



● Chromé
Chrome

● Noir mat
Matt black

● Gunmetal brossé
Brushed gunmetal

● Or brossé
Brushed gold

Colonne de douche mécanique extensible
Extensible shower system



P.155



Flexible PVC
PVC hose

Hidroclever



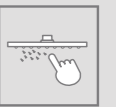
Extension de la gamme
Range extension

● Chromé
Chrome

● Noir mat
Matt black

● Gunmetal brossé
Brushed gunmetal

● Or brossé
Brushed gold



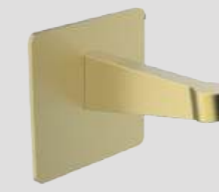
SiliconTech

(*) Douche de tête et
douchette
Shower head and handset



P.211 (*)

Douche de tête
Shower head
Ø300 cm



P.215

Bras de douche mural
Wall mounted shower arm



P.220 (*)

Douchette
Handset



P.218

Bec bain
Bath spout



P.211 Ø400 cm

Ciel de douche encastré
Roof mounted shower head



400x400 cm

Pure Slim



Unité de traitement d'eau par ultrafiltration
Ultrafiltration water treatment unit

P.250



**NOUVEAU
DESIGN**
NEW DESIGN



GO!2



Extension de la gamme cuisine
Kitchen range extension

- Gunmetal brossé / Brushed gunmetal
- Or brossé / Brushed gold
- Blanc mat / Matt white



GO!

Extension de la gamme cuisine
Kitchen range extension

- Chromé / Chrome



P.287



P.286

Tauro



Vidage quick-clac
Basin click waste



- Chromé / Chrome
- Noir mat / Matt black



P.244



Pure Slim + Robinet évier 3 voies
Pure Slim + 3 ways sink mixer

- Chromé / Chrome



Pure Slim + Robinet évier 1 voie
Pure Slim + Water quality 1 way sink

- Chromé / Chrome



Design



Robinet d'équerre
Basin click waste

- Acier inoxydable / Inox
- Chromé / Chrome
- Noir mat / Matt black
- Gunmetal brossé / Brushed gunmetal
- Or brossé / Brushed gold

P.243



Avec fermeture à disques céramiques
With ceramic headwork

L'EXCELLENCE DANS LE PROCESSUS DE

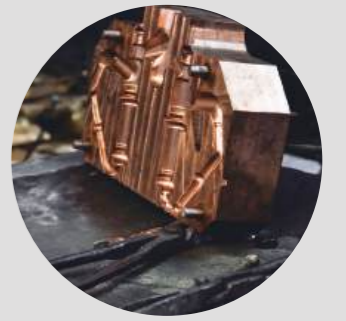
FA BRI CA TION

EXCELLENCE IN THE MANUFACTURING PROCESS



1
Design
Design

Moules
Molds



2



3
Fonte
Casting

**Extraction
des noyaux
de sable**
*Sand core
pullers extraction*



4



5
Usinage
Machining

Polissage
Polishing



6



7
Chromage
Chrome plating

Assemblage
Assembly



8



9
**Contrôle
de qualité**
Quality control

Certificats
Certificates



10



11
Emballage
Packaging

**Produit
installé**
Installed product



12

ÉCONOMIES D'EAU ET D'ÉNERGIE

ÉCONOMISER



Selon l'Institut pour la Diversification et l'Économie d'Énergie (IDAE), 17% de la consommation d'énergie dans un logement correspond à l'eau sanitaire. Dans les logements touristiques la production d'eau chaude sanitaire représente jusqu'à 25 % de la facture d'énergie.

Que ce soit pour respecter l'environnement, pour apprendre à nos enfants à prendre soin de la planète ou pour faire des économies sur la facture à la fin du mois, il existe de nombreux systèmes qui permettent d'économiser de l'eau ou de l'énergie:

According to IDEA, the 17% of the energy consumption corresponds to sanitary water. Optimal consumption is an average amount of 100 litres per person. The aspect in which tourist accommodation consumes the most is in the production of sanitary hot water that accounts for 25% of the energy bill. Either for taking care of the environment, teaching our children to take care of the planet or by saving money at the end of the month, the truth is that there are many systems to save water and / or energy:



ÉCONOMIE
50%
D'EAU
50% water savings with Econature cartridge



ÉCONOMIE
41%
D'ÉNERGIE
41% energy savings with ColdOpen cartridge



ÉCONOMIE
30%
D'EAU
30% water savings



ÉCONOMIE
D'EAU
Avec le limiteur de débit Aerator with flow restriction



WATER AND ENERGY SAVINGS



Le Building Research Establishment (BRE) est l'entité en charge de son évaluation. Fondée en 1921, c'est la première organisation orientée vers la recherche dans le secteur du bâtiment. Elle s'occupe actuellement de recherche, de conseil et des essais d'évaluation de la performance environnementale pour les différents secteurs de la construction.

The Building Research Establishment (BRE) is the company that manages it. Founded in 1921, it was the first research-oriented organization in the building sector in the world. It currently conducts research, advice and testing for the construction sectors.



Le Spain Green Building Council est la première association espagnole à but non lucratif d'entreprises leaders dans l'industrie qui travaillent ensemble pour promouvoir des villes et des bâtiments respectueux de l'environnement, rentables et sains.

Spain Green Building Council is the first national non-profit association of leading companies of the construction industry working together to promote environmentally responsible, cost-effective and healthy cities and buildings.



Le GBCe est une association à but non lucratif qui rassemble des représentants de tous les acteurs du bâtiment afin de contribuer à la transformation du marché vers un bâtiment plus durable, compatible avec les Objectifs de développement durable des Nations Unies.

GBCe is a non-profit association that brings together representatives of all actors in the building sector in order to contribute to the transformation of the market towards a sustainable building concept, consistent with the United Nations Sustainable Development Goals.

POUR SOUTENIR UNE UTILISATION RATIONNELLE DE L'EAU



SUPPORTING WATER EFFICIENCY

Qu'est-ce que la certification UWLA?

What is UWLA certification?

L'Unified Water Label Association (UWLA) vise à établir un classement énergétique standardisé à travers l'Europe pour tous les produits de robinetterie consommant de l'eau, afin que le consommateur puisse comprendre visuellement leur niveau d'efficacité énergétique.

The UWLA label, Unified Water Label Association (www.uwla.eu), aims to establish the standardised, Europe-wide energy standardised across Europe for all water-using faucet products. So that the user can visually understand their level of energy efficiency.

Économie d'eau et d'énergie

Les robinets certifiés UWLA, comme tous ceux que nous développons chez Clever Robinetterie, sont conçus pour limiter au maximum le débit d'eau, avec des valeurs arrivant jusqu'à 50 % (comparé à un produit standard), mais sans altérer l'expérience de l'utilisateur. En d'autres termes, en maintenant le confort d'obtention de l'eau. Cela permet non seulement d'économiser l'eau, mais aussi de réduire l'énergie nécessaire pour la chauffer, ce qui se traduit par une réduction de la consommation d'énergie.

Water and energy savings

UWLA-certified taps, such as those developed at Clever Taps, are designed to limit water flow as much as possible, with values up to 50%, but always without compromising the user experience; or in other words, the comfort in obtaining water. Is not only water, but also reduces the energy required to heat it, which translates into lower energy consumption.

Développement durable

En limitant notre consommation d'eau et d'énergie, nous contribuons directement à la préservation des ressources naturelles de la planète et à la réduction de notre impact sur le changement climatique.

Environmental sustainability

By reducing water and energy consumption, we are contributing directly to the preservation of the planet's natural resources and the mitigation of the climate change.

Économies financières à court terme

En choisissant un produit avec la distinction UWLA, l'utilisateur a la garantie d'avoir choisi un produit qui l'aidera à consommer l'eau et l'énergie de manière plus intelligente et plus efficace. En effet, 70 % de l'eau consommée dans un ménage est utilisée pour le lavage et l'hygiène personnelle, tandis que 25 % de l'énergie consommée sert à chauffer l'eau.

Short-term financial savings

By choosing a product with the UWLA label, the user is guaranteed to have chosen a product that will help him to save water and energy in a smarter and more efficient way.

This can make a difference in consumption; because the 70% of the water consumed in a house is dedicated to washing and personal hygiene, while 25% of the energy consumed is used to heat the water.

Robinetterie CLEVER obtient la prestigieuse certification DEP[®]

Déclaration environnementale de produit / DEP[®]



La certification **DEP** a fait l'objet d'une vérification stricte par l'organisme indépendant de certification **TECNALIA R&I CERTIFICATION S.L.**, avant d'être inscrite et publiée dans le **Système DEP international**.

The **EPD** certification has been rigorously verified by **TECNALIA R&I CERTIFICATION S.L.** as an independent certifying company, to be registered and published in the International EPD System.

Transparence dans le cycle de vie de nos produits et engagement pour l'environnement

Nous sommes ravis de vous informer que, grâce à notre politique d'engagement environnemental, **Robinetterie Clever** a obtenu la prestigieuse certification **DEP** (déclaration environnementale de produit) pour presque tous ses produits. Cela concerne une vaste gamme de produits dans les catégories des robinets sur plage (lavabo, bidet et évier), des robinets muraux et des robinets thermostatiques, notamment les kits de douche.

La certification **DEP** reconnaît l'engagement du fabricant à mesurer et **réduire l'impact environnemental de ses produits et services**, et fait un compte rendu de ces impacts de manière responsable et transparente.

La performance environnementale des produits est déterminée via une analyse du **cycle de vie (ACV)** du produit concernant l'extraction de **matières premières**, le processus de **fabrication**, toutes les étapes de la **distribution**, l'utilisation du produit et son **recyclage** à la **fin de sa vie**.

Ces données fournissent des informations importantes concernant la durabilité de leurs projets de construction à un large public technique comprenant des architectes, des ingénieurs techniques, des constructeurs et des concepteurs.

Cela est particulièrement important pour les projets de construction soumis à des processus de certification internationaux tels que **BREEAM[®], LEED[®] o VERDE[®]**.



Transparency in the life cycle of our products and commitment to the environment

It is a pleasure to inform you that as a result of our policy of commitment to the environment, **Clever Taps** has obtained the prestigious **EPD** (Environmental Product Declaration) certification in practically all its products, covering a wide range of categories in the families of **Deck mounted Taps (Washbasin, Bidet and Sink), Wall Taps and Thermostatic Taps, including Shower Sets** among many more products.

The **EPD** certification accredits the manufacturer's commitment to measuring and reducing the environmental impact of its products and services and reports on these impacts in a responsible and transparent manner.

The environmental performance of the product is described by conducting a product life cycle assessment (LCA) From the extraction of raw materials, the manufacturing process, distribution in all its phases, the use of the product and recycling as the end of its life.

Also, this data provides a broad technical audience including architects, technical engineers, builders and designers, with important information regarding the sustainability of their comprehensive construction projects. This is especially important for construction projects subject to international certification schemes such as **BREEAM[®], LEED[®] or VERDE[®]**.

Nous prendons soin de la planète



We take care of the planet



LA TECHNOLOGIE LA PLUS AVANCÉE

TECHNOLOGIE

THE MOST ADVANCED TECHNOLOGY

MITIGEUR LAVABO

Économie d'eau (Cartouche C2)
Water safety
Econature cartridge

100%
50%
0%

cosedal
QUORE
gitec

Économie d'énergie (Cartouche C3)
Energy safety
Cold Open cartridge



Aérateur avec limitateur de débit

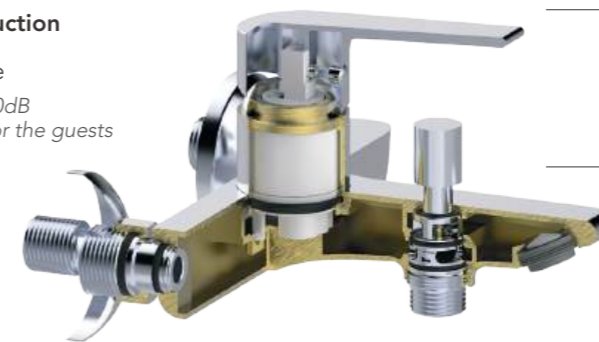
Permet de limiter le débit maximum et d'obtenir une économie d'eau supplémentaire.

Aérateur avec limitateur de débit
Permet de limiter le débit maximum et d'obtenir une économie d'eau supplémentaire.



MITIGEUR BAIN-DOUCHE

Système de réduction du bruit <30dB
Confort et silence
Sound reducer < 30dB
Comfort and rest for the guests



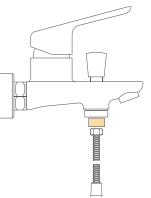
Inverseur automatique

Garantit l'ouverture en position bain

Automatic Diverter
Warranties the opening at bath position

Système anti-retour
Évite le reflux de l'eau. (Répond à la norme UNE EN13959)

Check valve.
Avoids the water flows (According to the norm UNE EN-13959)



THERMOSTATIQUE

Système Cold-touch anti brûlures
Idéal pour la sécurité des enfants. Évite que le corps de la robinetterie ne chauffe et ne brûle

Cold-touch, anti scald mixers
This system assure that the mixer's body will never be hot to scald anyone



Cartouche thermostatique
Permet de maintenir une température constante et d'éviter les brûlures en coupant l'arrivée d'eau chaude si le débit d'eau froide est interrompu. Entretien facile.

Thermostatics
The temperature keeps constant saving water, it avoids scalding if the cold water is interrupted. Easy maintenance

Cartouche céramique anticalcaire
Pour les fonctions de débit ON/OFF et de distribution. Grande résistance, permet 200.000 mouvements.

Ceramic cartridge antilime
Carries out the ON/OFF flow functions and distribution. High resistance. It allows 200.000 openings.



clever

ROBINETTERIE SALLE DE BAIN & CUISINE

À travers le monde



Clever accompagne des projets dans le monde entier

Nous faisons partie d'un monde en constante évolution. C'est pourquoi notre large gamme de robinetterie et d'accessoires est présente dans les hôtels, les bâtiments publics et les résidences privées à travers le monde, contribuant à transformer les espaces.

Nos vastes collections de robinetterie et d'accessoires pour la salle de bain et la cuisine sont une source d'inspiration pour les designers, les architectes et les décorateurs. La robinetterie Clever habille les espaces et les transforme en un lieu unique.

Nous vous invitons à découvrir certains projets qui intègrent le design de la robinetterie Clever pour créer des ambiances chaleureuses, empreintes de magie et d'inspiration. Design, innovation, qualité, technologie et respect de l'environnement nous définissent.



Hotel Node Alcobendas
Momentum Reim
Madrid



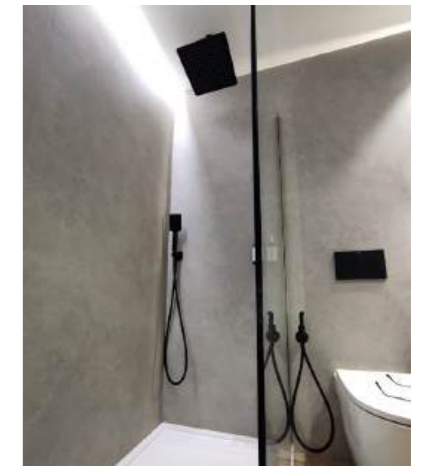
PANAM EVO XTREME



Hotel Alora
Mérida



AGORA XTREME



PANAM EVO XTREME

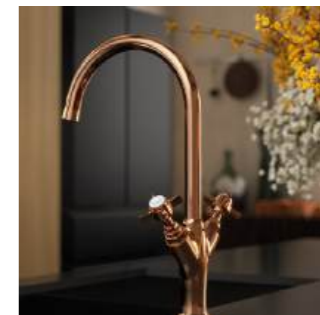


Hotel Node Carabanchel
Momentum Reim
Madrid

FINITI ONS

SPECIAL FINISHES

-  **CR**
Chromé
Chrome
-  **NM**
Noir mat
Matt black
-  **GB**
Gunmetal brossé
Brushed gunmetal
-  **OB**
Or brossé
Brushed gold
-  **BR**
Bronze
Bronze
-  **CU**
Cuivre
Copper
-  **NI**
Nickel brossé
Brushed nickel
-  **INOX**
Acier inox
Stainless steel
-  **BL**
Blanc
White



Finition par traitement PVD (Physical Vapor Deposition)

La technologie de revêtement PVD offre une résistance supplémentaire à la corrosion pour une plus grande durabilité. Il s'agit par ailleurs d'un procédé propre et durable.

PVD coating technology has an extra corrosion resistance that offers greater durability, as well as being a clean and sustainable process.



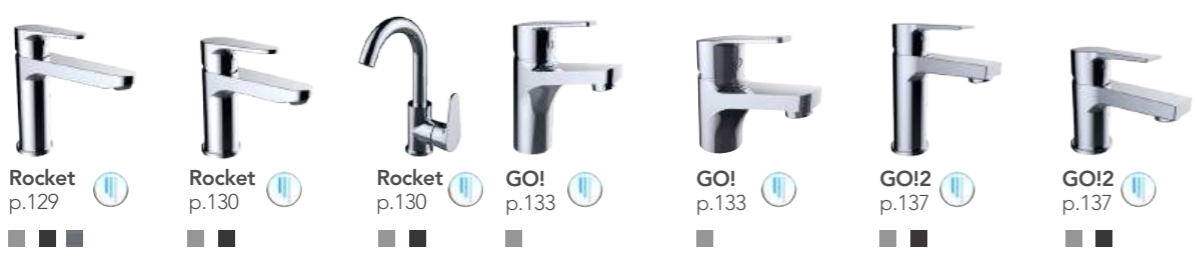
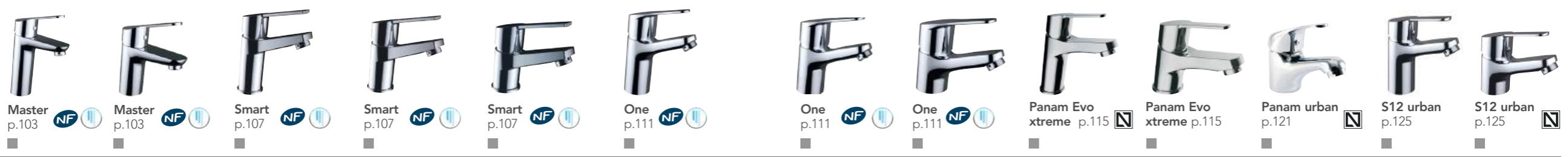
Guide rapide Mitigeur lavabo

Quick guide Basin mixers

MITIGEUR LAVABO HAUT
Single lever tall basin mixer



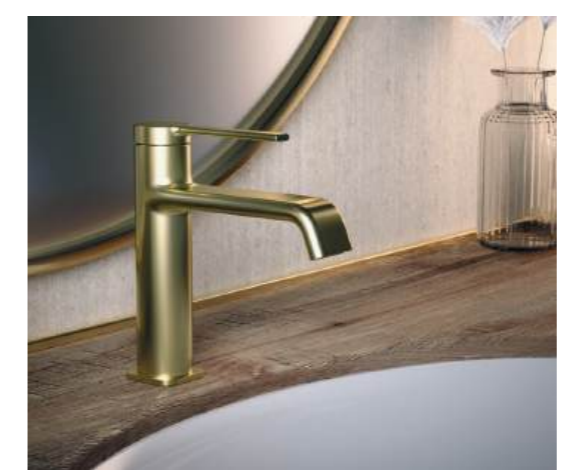
MITIGEUR LAVABO
Single lever basin mixer



MÉLANGEUR LAVABO
Two handles basin mixer



P.M.R.
Medical lever



Velvet I



GO!2



Nexus



With2 antigona

Guide rapide Mitigeur bidet

Quick guide Bidet mixers

MITIGEUR BIDET
Single lever bidet mixer



Velvet I
p.59



Velvet III
p.65



Saona Slim
p.73



Agora xtreme
p.79



Vogue xtreme
p.86



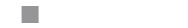
Nexus
p.94



Master
p.103



Panam Evo
xtreme p.115



Panam urban
p.121



S12 urban
p.125



Rocket
p.130



GO!
p.133



GO!2
p.137



MÉLANGEUR BIDET
Two handles bidet mixer



With2 antigona
p.98



With2 guayama
p.141



Mitigeur bain-douche

Bath-showers mixers

MITIGEUR BAIN-DOUCHE
Single lever bath-shower mixer



Velvet I
p.60



Velvet III
p.66



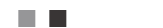
Saona Slim
p.74



Agora xtreme
p.80



Vogue xtreme
p.87



Nexus
p.95



Nexus
p.95



Master
p.104



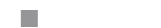
Smart
p.108



One
p.112



Panam Evo
xtreme p.116



Panam urban
p.122



S12 urban
p.126



Rocket
p.131



GO!
p.134



GO!2
p.138



MITIGEUR BAIN-DOUCHE
MONOTROU
Bath-shower mixer



Smart
p.109



One
p.113



GO!
p.133



MÉLANGEUR BAIN
DOUCHE MONOTROU
Two handle bath-shower mixer



With2 guayama 180
p.144



THERMOSTATIQUE
BAIN-DOUCHE
Thermostatic bath-shower



S12 urban
p.127



S12 urban
p.127



UP! urban
p.147



GO!
p.135



GO!2
p.139



MÉLANGEUR
BAIN-DOUCHE
Two handles bath-shower mixer



With2 antigona
p.98



With2 guayama
p.142



Guide rapide Mitigeur douche

Quick guide Shower mixers

MITIGEUR DOUCHE Single lever shower mixer



THERMOSTATIQUE DOUCHE Thermostatic shower



MITIGEUR BAIN DOUCHE POUR BAIGNOIRE ILOT AVEC ALIMENTATION D'EAU AU SOL Single lever floor standing bath-shower mixer



Vogue xtreme p.90

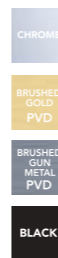
Vogue xtreme



MÉLANGEUR DOUCHE Two handles shower mixer



UPI! urban



Guide rapide Lavabos et douches encastrés

Quick guide Concealed basin mixers and showers

iclever BOX

LAVABO ENCASTRÉ
Concealed basin mixer



Agora xtreme⁽¹⁾
p.175



Vogue xtreme⁽¹⁾
p.175



Panam Evo xtreme⁽¹⁾
p.175



iclever basin
(Ref.98703)
p.174

DOUCHE ENCASTRÉE
Concealed shower mixer



Agora xtreme
1V p.176



Vogue xtreme
1V p.176



Panam Evo xtreme
1V p.176



Agora xtreme
2V p.177



Vogue xtreme
2V p.177



Panam Evo xtreme
2V p.178



iclever2
(Ref.98711)
p.174

DOUCHE THERMOSTATIQUE ENCASTRÉE
Thermostatic concealed shower mixer



Up! urban
2V Therm p.180

DOUCHE THERMOSTATIQUE ENCASTRÉE
Thermostatic concealed shower



Agora xtreme
4V p.191



iclever4
4 voies
(Ref.98742)
p.174

TRADITIONNELS / TRADITIONAL

LAVABO ENCASTRÉ
Concealed basin mixer



Velvet I
p.184



Nexus
p.184



Nexus
p.184



Rocket
p.184

MELANGEUR LAVABO ENCASTRÉ
Two handles, mural mounted, concealed



With2 antigona
p.184

DOUCHE ENCASTRÉE
Concealed shower mixer



Velvet
p.187



Nexus
p.187



Smart
p.186



Smart
p.187



Rocket
p.186



Rocket
p.187



GO!
p.186



GO!
p.188

THERMOSTATIQUE DE DOUCHE ENCASTRÉE
Thermostatic concealed shower mixer



Up! urban PRESS2
2V Therm p.182



smart4
2 voies
(Ref.62599)
p.174



Up! urban PRESS2
2V Therm p.182

Guide rapide Colonne douche et bain douche

Quick guide Shower and bath-shower systems

THERMOSTATIQUES

THERMOSTATICS

DOUCHE THERMOSTATIQUE EXTENSIBLE
Adjustable thermostatic shower mixers



Saona Slim
p.162



Nine xtreme
p.162



GO!
p.166



GO!2
p.166



UP! urban
p.164



DOUCHE THERMOSTATIQUE EXTENSIBLE
Adjustable thermostatic two handles shower mixers



With antigona
p.162



Guide rapide Colonne douche et bain douche

Quick guide Shower and bath-shower systems

THERMOSTATIQUES / THERMOSTATICS

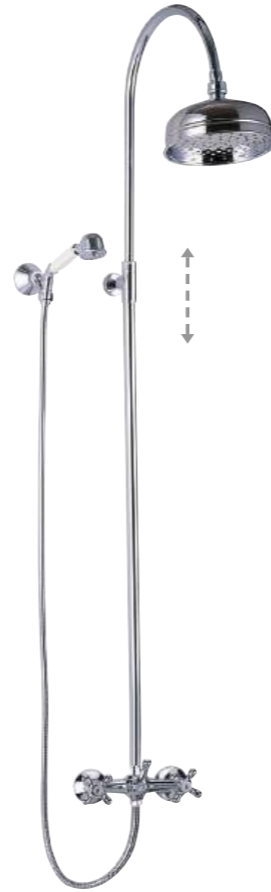
BAIN-DOUCHE THERMOSTATIQUE EXTENSIBLE
Adjustable thermostatic bath-shower mixer



UP! urban
p.165



MÉLANGEUR DOUCHE EXTENSIBLE
Adjustable two handles shower mixer



WITH2 antigona
p.165



MÉLANGEUR BAIN-DOUCHE EXTENSIBLE
Adjustable two handles bath-shower mixer



With2 antigona
p.165



MÉCANIQUES / TRADITIONAL

MITIGEUR DOUCHE EXTENSIBLE
Adjustable single lever shower mixers



NEXT
p.167



Guide rapide Colonne douche et bain douche

Quick guide Shower and bath-shower systems

MÉCANIQUES/ TRADITIONALS

MITIGEUR DOUCHE EXTENSIBLE
Adjustable single lever shower mixers



Saona Slim
p.168



GO!
p.168

GO!2
p.169

COLONNES DOUCHE SANS MITIGEUR

COLONNE DE DOUCHE EXTENSIBLE 2 VOIES
Adjustable shower bar set 2 ways



Saona Slim
p.229

COLONNE DE DOUCHE NON EXTENSIBLE 2 VOIES
Non-adjustable shower bar set 2 ways



Panam Evo
xtreme p.229

Guide rapide Mitigeur évier

Quick guide Sink mixers

UNITÉ DE TRAITEMENT D'EAU PAR ULTRAFILTRATION
Ultrafiltration water treatment unit



Pure Slim
p.253

ROBINETTERIE POUR APPAREILS DE TRAITEMENT D'EAU
Water quality sink mixers



Chef WT 19
p.256



3 voies
p.257



Abatible FS22
p.259



Square
p.260



Round
p.260



3 voies
p.261



3 voies
p.261



3 voies
p.262



3 voies
p.262



Nexus
p.254



1 voie
p.263

CHEF



Chef 5
p.266



Chef Slim
p.266



Chef Agora
p.266



Chef 4
p.267



Chef Metal
p.267



Chef 6
p.267

BEC RABATTABLE
Folding spout



FS22
p.268



Square
p.269



Abatible
p.269

EXTRACTIBLE
pull out



Chef 3
p.71



Chef 1
p.271

EXTRACTIBLE
pull out



Artic
p.272



Master
p.272



Caiman
p.272



S12 urban
p.272



Nexus
p.270

MANETTE MÉDICALE P.M.R.
Medical lever



S12 urban
p.273



S12 urban
p.273



Panam urban
p.273

MITIGEUR ÉVIER
Sink mixers



Alpina Classic
p.276



Alpina Right
p.277



Alpina Round
p.278



Alpina Square
p.279



Saona Slim
p.281



Nexus
p.280



Agora xtreme
p.281



Vogue xtreme
p.281



Master
p.281



Smart
p.282



One
p.283



Panam evo
xtreme p.283

Guide rapide Mitigeur évier

Quick guide Sink mixers

MITIGEUR ÉVIER Sink mixers



Panam evo
xtreme p.283

Panam urban
p.284

Panam urban
p.284

S12 urban
p.284

S12 urban
p.284



Rocket
p.285

Rocket
p.285

GO!
p.286

GO!
p.286

GO!
p.286

GO!
p.287

MITIGEUR ÉVIER BEC BAS Horizontal sink mixers



Vogue xtreme
p.289

Master
p.289

Smart
p.289

One
p.289

GO!
p.290

MITIGEUR ÉVIER MURAL Wall mounted sink mixers



Panam evo xtreme
p.290

Panam urban
p.290

Panam urban
p.291

S12 urban
p.291

MITIGEUR ÉVIER MURAL Wall mounted sink mixers



S12 urban
p.291

S12 urban
p.291

Rocket
p.292

GO!
p.292

MÉLANGEUR ÉVIER vertical two handle



With2 antigona
p.288

With2 antigona
p.288

With2 guayama
p.286

MÉLANGEUR ÉVIER MURAL wall mounted two handle



With2 guayama
p.293

ROBINET SIMPLE 1 water single lever



Panam urban
p.294

S12 urban
p.294

S12 urban
p.294

S12 urban
p.294



With2 guayama 90
p.295

With2 guayama 180
p.295

With2 guayama
p.295

With2 guayama
p.295

SALLE DE BAIN BATHROOM



ROBINETTERIE TAPS, MIXERS & SHOWERS

58	VELVET I	110	ONE
62	VELVET II	114	PANAM EVO XTREME
64	VELVET III	118	PANAM URBAN
72	SAONA SLIM	122	S12 URBAN
76	AGORA XTREME	126	ROCKET
84	VOGUE XTREME	130	GO!
90	NEXUS	136	GO!2
96	WITH2 ANTIGONA	142	WITH2 GUAYAMA 90
102	MASTER	145	WITH2 GUAYAMA 180
106	SMART	148	UP! URBAN
		154	NEXT

THERMOSTATIQUES ET SYSTÈMES DOUCHE THERMOSTATICS & SHOWER SETS

158	TERMOSTATIQUES / THERMOSTATICS
162	COLONNES THERMOSTATIQUES EXTENSIBLES ADJUSTABLE THERMOSTATICS
167	COLONNES MÉCANIQUES EXTENSIBLES ADJUSTABLE SINGLE LEVER
170	COLONNES MÉLANGEURS EXTENSIBLES ADJUSTABLE TWO HANDLES

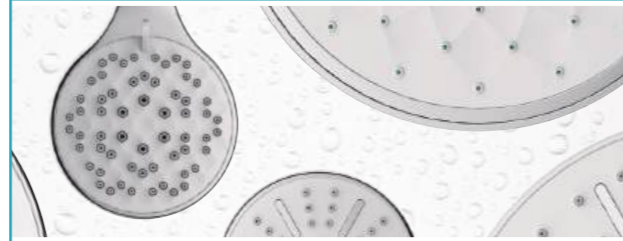
ENCASTRÉS CONCEALED

174	ENCASTRÉS / CONCEALED
-----	-----------------------

COLLECTIVITÉS COLLECTIVITIES

192	ÉLECTRONIQUES / SENSOR TAPS
194	TEMPORISÉS / NON-CONCUSSIVE TAPS
196	DOUCHETTES HYGIÉNIQUES HYGIENIC SHOWER - SHATTAF
202	ROBINETS SIMPLES HOT AND COLD WATER TAPS
204	P.M.R. MEDICAL, SAFETY AND HEATHCARE TAPS

COMPLÉMENTS SALLE DE BAIN BATHROOM COMPLEMENTS



HIDROCLEVER

210	DOUCHES DE TÊTE / SHOWER HEADS
215	BRAS DE DOUCHE / SHOWER ARMS
216	ENSEMBLES DE DOUCHE / SHOWER KITS
217	BARRES DE DOUCHE / SLIDING BAR
218	BECS / BATH SPOUTS
219	DOUCHETTES / HANDSETS
226	SUPPORTS / WALL BRACKETS
227	FLEXIBLES / HOSES
228	SORTIES FLEXIBLE / WALL OUTLETS
229	COLONNES DE DOUCHE SANS ROBINETTERIE SHOWER BAR SET

ACCESSOIRES DE SALLE DE BAIN BATHROOM ACCESSORIES

232	NOAH
-----	------

COMPLÉMENTS COMPLEMENTS

238	IKANSAS
242	SIPHONS / SIPHONS
243	COLONNETTES / EXTENSIONS
243	ROBINETS D'ÉQUERRE ANGLE VALVES
244	VIDAGE / POP-UP

ESPACE CUISINE KITCHEN SPACE



TRAITEMENT DE L'EAU WATER TREATMENT

250	PURE SLIM, UNITÉ DE TRAITEMENT D'EAU PAR ULTRAFILTRATION PURE SLIM, ULTRAFILTRATION WATER TREATMENT UNIT
254	ROBINETS POUR ÉQUIPEMENT DE TRAITEMENT DE L'EAU WATER QUALITY EQUIPMENT TAPS

ÉVIERS SPÉCIAUX SPECIAL USE

266	CHEF
268	BEC RABATTALE / FOLDING SPOUT
270	EXTRACTIBLE/ PULL OUT
273	P.M.R. / MEDICAL LEVER

ÉVIERS STANDARDS KITCHEN

276	ALPINA
280	MITIGEUR BEC HAUT VERTICAL SINK MIXER
289	MITIGEUR BEC BAS HORIZONTAL SINK MIXER
291	MITIGEUR MURAL WALL MOUNTED SINK MIXER
294	ROBINET ÉVIER SIMPLE SINGLE TAP

ANNEXE ANNEX



BOX ET PRÉSENTOIRS BOX & DISPLAYS

300	BOX COLONNES THERMOSTATIQUES THERMOSTATIC
300	BOX COLONNES MITIGEUR SINGLE LEVER
301	BOX DE COMPTOIR COUNTER BOX
302	PRÉSENTOIRS DE COMPTOIR COUNTER DISPLAY
304	PRÉSENTOIR CLEVER MAXI CLEVER MAXI DISPLAY
310	PRÉSENTOIR CLEVER SLIM CLEVER SLIM DISPLAY

PIÈCES DE RECHANGE SPARE PARTS

316	CARTOUCHES / CARTRIDGES
317	AÉRATEURS / AERATORS
318	PIÈCES DE RECHANGE / SPARE PARTS
320	ACCESSOIRES DE CUISINE KITCHEN ACCESSOIRES

INFORMATIONS TECHNIQUES TECHNICAL INFORMATION

324	INFORMATIONS TECHNIQUES TECHNICAL INFORMATION
334	CERTIFICATS/ CERTIFICATES

INDEX DES RÉFÉRENCES ET CONDITIONS DE VENTE ITEM DIRECTORY AND SALES CONDITIONS

338	INDEX DES RÉFÉRENCES ITEM DIRECTORY
343	CONDITIONS DE VENTE SALES CONDITIONS

Salle de bain

Bathroom

Robinetterie

Taps, Mixers & Showers

- 58 VELVET I
- 62 VELVET II
- 64 VELVET III
- 72 SAONA SLIM
- 76 AGORA XTREME
- 84 VOGUE XTREME
- 90 NEXUS
- 96 WITH2 ANTIGONA
- 102 MASTER
- 106 SMART
- 110 ONE
- 114 PANAM EVO XTREME
- 118 PANAM URBAN
- 122 S12 URBAN
- 126 ROCKET
- 130 GO!
- 136 GO!2
- 142 WITH2 GUAYAMA 90
- 145 WITH2 GUAYAMA 180
- 148 UP! URBAN
- 154 NEXT

Thermostatiques et Systèmes Douche

Thermostatics & Shower sets

- 158 THERMOSTATIQUE / THERMOSTATICS
- 162 COLONNES THERMOSTATIQUES EXTENSIBLES / ADJUSTABLE THERMOSTATICS
- 167 COLONNES EXTENSIBLES MÉCANIQUES / ADJUSTABLE SINGLE LEVER
- 170 COLONNES DE DOUCHE MÉLANGEUR EXTENSIBLES / ADJUSTABLE TWO HANDLES

Encastrés

Concealed

- 174 ENCASTRÉS / CONCEALED

Collectivités

Collectivities

- 192 ÉLECTRONIQUE / SENSOR TAPS
- 194 TEMPORISÉS / NON-CONCUSSIVE TAPS
- 196 DOUCHE HYGIÉNIQUE / HYGIENIC SHOWER - SHATTAF
- 202 LAVE-MAIN / HOT AND COLD WATER TAPS
- 204 P.M.R / MEDICAL, SAFETY AND HEATHCARE MIXERS

Robinetterie

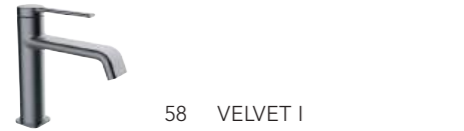
Taps, Mixers & Showers



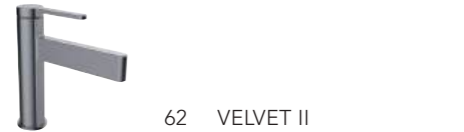
Robinetterie
Taps



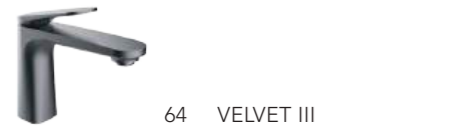
Accessoires
Accessories



58 VELVET I



62 VELVET II



64 VELVET III



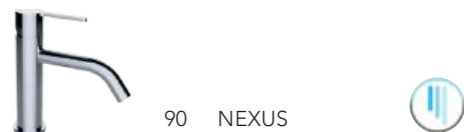
72 SAONA SLIM



76 AGORA XTREME



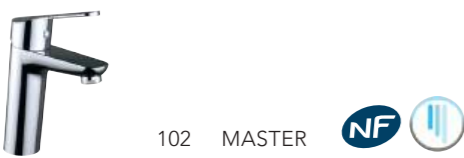
84 VOGUE XTREME



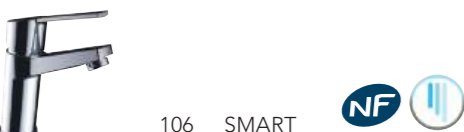
90 NEXUS



96 WITH2 ANTIGONA



102 MASTER



106 SMART



110 ONE



114 PANAM EVO
XTREME



118 PANAM URBAN



122 S12 URBAN



126 ROCKET



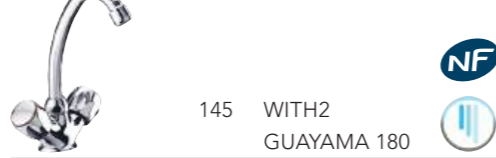
130 GO!



136 GO!2



142 WITH2
GUAYAMA 90



145 WITH2
GUAYAMA 180



148 UP! URBAN



154 NEXT



Caractéristiques · Characteristics

	Matière Material	Finition Finish	Connexions flexibles Flexible connections	UWLA	ACS	NF	BELGA- QUA	AENOR	EPD	50%	5 l/min		
VELVET I/II/III	Laiton Brass Pb<1,6%	●●●●	SS Braided, PEX, INLINER 3/8"	✓	✓	-	-	-	✓	-	✓	25 - 30	
SAONA SLIM		●●●●		-	✓	-	✓	-	✓	✓	-	-	25 - 30
AGORA XTREME		●●●●		✓	✓	-	-	-	✓	✓	-	-	25 - 30
VOGUE XTREME		●●●●		-	✓	✓	✓	-	✓	✓	✓	✓	35
NEXUS	Inox 304	●●●●●		✓	✓	-	✓	-	-	-	-	-	25 - 30
WITH2 ANTIGONA		●●●●		✓	✓	-	✓	-	✓	-	-	-	35
MASTER	Laiton Brass Pb<1,6%	●●●●		-	✓	✓	✓	-	✓	✓	✓	✓	35
SMART		●●●●		-	✓	✓	✓	-	✓	✓	✓	✓	35
ONE		●●●●		-	✓	✓	✓	-	✓	✓	✓	✓	35
PANAM EVO XTREME		●●●●		✓	✓	-	✓	✓	✓	✓	✓	-	35
PANAM URBAN		●●●●		-	✓	-	✓	✓	✓	✓	-	-	40
S12 URBAN		●●●●		-	✓	✓	✓	✓	✓	✓	✓	-	40
ROCKET		●●●●		✓	✓	-	✓	-	✓	✓	-	✓	35
GO!		●●●●		-	✓	-	✓	-	✓	✓	-	-	40
GO!2		●●●●		-	✓	-	✓	-	✓	✓	-	-	35
WITH2 GUAYAMA 90		●●●●	-	✓	-	✓	-	✓	✓	-	-	Tête	
WITH2 GUAYAMA 180	●●●●	-	✓	✓	✓	✓	-	✓	-	-	Tête		
UP! URBAN	●●●●	-	✓	-	✓	✓	✓	✓	-	-	Therm		
NEXT	●●●●	-	✓	-	-	-	-	-	-	-	-	30	

Certificats · Certificates





Velvet I

Salle de bain / Bathroom

ROBINETTERIE
TAPS & MIXERS

MITIGEUR LAVABO 230

Basin mixer 230



Mitigeur lavabo haut avec aérateur et flexibles de raccordement 3/8" >350mm.
Single-lever tall basin mixer with aerator and flexible hoses 3/8" >350mm.

REF.	Color	€	Box
61939	● NM	244,48	6
61940	● GB	289,76	6
61941	● OB	289,76	6

MITIGEUR LAVABO 105

Basin mixer 105

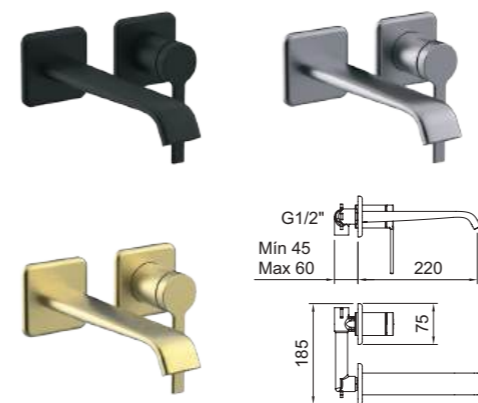


Mitigeur lavabo avec aérateur et flexibles de raccordement 3/8" >350mm.
Single-lever basin mixer with aerator and flexible hoses 3/8" >350mm.

REF.	Color	€	Box
61936	● NM	159,44	12
61937	● GB	189,00	12
61938	● OB	189,00	12

MITIGEUR LAVABO ENCASTRÉ

Concealed basin

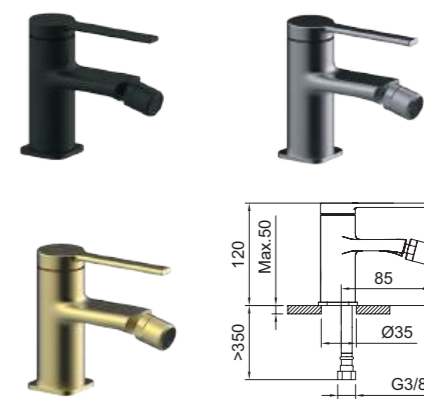


Mitigeur lavabo encastré 1/2" avec aérateur.
Concealed basin mixer 1/2" with aerator.

REF.	Color	€	Box
62497	● NM	159,44	8
62498	● GB	189,00	8
62499	● OB	189,00	8

MITIGEUR BIDET 60

Bidet mixer 60



Mitigeur bidet avec aérateur rotule et flexibles de raccordement 3/8" >350mm.
Single-lever bidet mixer with swivel aerator and flexible hoses 3/8" >350mm.

REF.	Color	€	Box
62488	● NM	159,44	12
62489	● GB	189,00	12
62490	● OB	189,00	12

Finitions disponibles
Available finishes:



NM
Noir mat
Matt black



GB
Gunmetal brossé
Brushed gunmetal

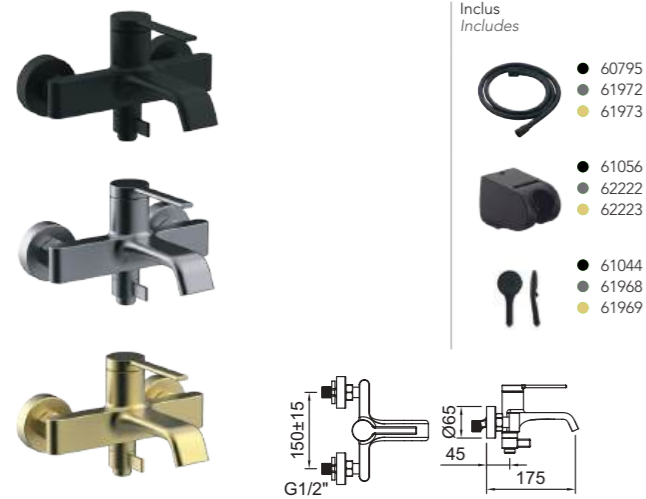


OB
Or brossé
Brushed gold

Velvet I

MITIGEUR BAIN-DOUCHE

Bath-shower mixer



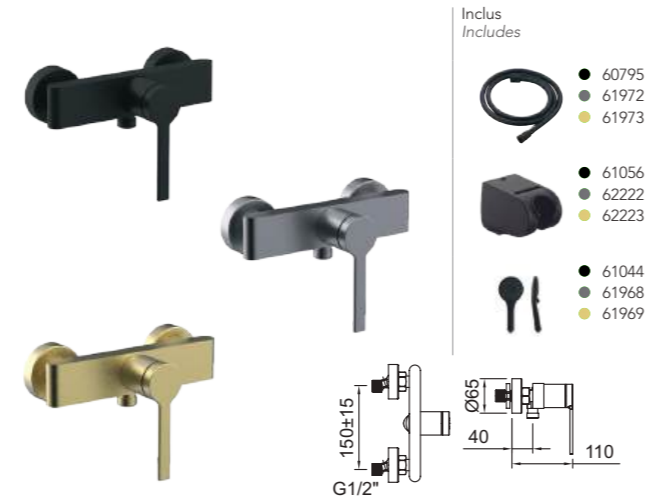
Mitigeur bain-douche avec aérateur et inverseur céramique.
Single-lever bath-shower mixer with aerator and ceramic diverter.

REF.	Color	Material	Icon	€	QTY
62491	● NM			228,70	8
62492	● GB			270,29	8
62493	● OB			270,29	8



MITIGEUR DOUCHE

Shower mixer



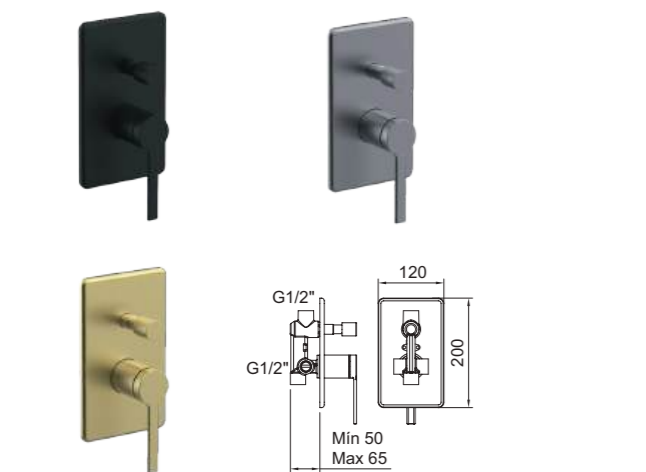
Mitigeur douche.
Single-lever shower mixer.

REF.	Color	Material	Icon	€	QTY
62494	● NM			190,24	8
62495	● GB			224,83	8
62496	● OB			224,83	8



DOUCHE ENCASTRÉE 2 VOIES

Concealed shower mixer 2 outlets diverter



Mitigeur douche encastré 1/2".
Concealed single-lever shower mixer 1/2".

REF.	Color	Material	Icon	€	QTY
62500	● NM			159,44	12
62501	● GB			189,00	12
62502	● OB			189,00	12



PRODUITS ASSOCIÉS

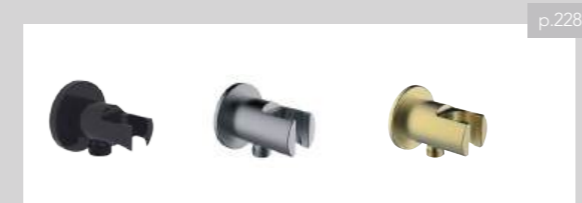
Related products



Ref. 62913 Ref. 62914 Ref. 62915



Ref. 62959 Ref. 62960 Ref. 62961



Ref. 61113 Ref. 61970 Ref. 61971



Velvet II

Salle de bain / Bathroom



MITIGEUR LAVABO 225 Basin mixer 225



Mitigeur lavabo haut avec aérateur et flexibles de raccordement 3/8" >350mm.
Single-lever tall basin mixer with aerator and flexible hoses 3/8" >350mm.

REF.		€	
61945	● NM	244,48	6
61946	● GB	289,76	6
61947	● OB	289,76	6

● 61988
 ● 61989
 ● 61990

61994 98492

MITIGEUR LAVABO 110 Basin mixer 110



Mitigeur lavabo avec aérateur et flexibles de raccordement 3/8" >350mm.
Single-lever basin mixer with aerator and flexible hoses 3/8" >350mm.

REF.		€	
61942	● NM	159,44	12
61943	● GB	189,00	12
61944	● OB	189,00	12

● 61988
 ● 61989
 ● 61990

61994 98492

DÉMONTAGE DE L'AÉRATEUR ENCASTRÉ

Aerator dismantling

Comment démonter l'aérateur rectangulaire.
How to disassembling the rectangular aerator.



PRODUITS ASSOCIÉS / Related products



Finitions disponibles
Available finishes:



NM
Noir mat
Matt black



GB
Gunmetal brossé
Brushed gunmetal



OB
Or brossé
Brushed gold

Velvet II



Finitions disponibles
Available finishes:



NM
Noir mat
Matt black



GB
Gunmetal brossé
Brushed gunmetal



OB
Or brossé
Brushed gold

Velvet III

Velvet III

Salle de bain / Bathroom

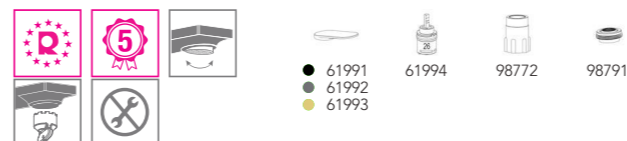
MITIGEUR LAVABO 230

Basin mixer 230



Mitigeur lavabo haut avec aérateur et flexibles de raccordement 3/8" >350mm.
Single-lever tall basin mixer with aerator and flexible hoses 3/8" >350mm.

REF.		€	📦
61951	● NM	244,48	6
61952	● GB	289,76	6
61953	● OB	289,76	6



MITIGEUR LAVABO 100

Basin mixer 100



Mitigeur lavabo avec aérateur et flexibles de raccordement 3/8" >350mm.
Single-lever basin mixer with aerator and flexible hoses 3/8" >350mm.

REF.		€	📦
61948	● NM	159,44	12
61949	● GB	189,00	12
61950	● OB	189,00	12



MITIGEUR BIDET 85

Bidet mixer 85



Mitigeur bidet avec aérateur rotule et flexibles de raccordement 3/8" >350mm.
Single-lever bidet mixer with swivel aerator and flexible hoses 3/8" >350mm.

REF.		€	📦
62247	● NM	159,44	12
62248	● GB	189,00	12
62249	● OB	189,00	12



AERATEUR ORIENTABLE Swivel aerator

Pour plus de confort lors de son utilisation. L'angle du jet d'eau peut être réglé directement sur l'aérateur: ± 6° jusqu'à ± 10°.

For better comfort during its use. The angle of the water stream can be adjusted directly at the aerator: ± 6° up to ± 10°.



MITIGEUR BAIN-DOUCHE
Bath-shower mixer



Inclus
Includes

- 60795
- 61972
- 61973
- 61056
- 62222
- 62223
- 61044
- 61968
- 61969



Mitigeur bain-douche avec aérateur et inverseur céramique.
Single-lever bath-shower mixer with aerator and ceramic diverter.

REF.		€	
62250	● NM	228,70	6
62251	● GB	270,29	6
62252	● OB	270,29	6

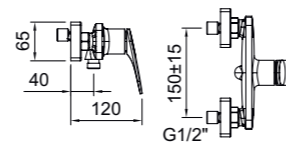


MITIGEUR DOUCHE
Shower mixer



Inclus
Includes

- 60795
- 61972
- 61973
- 61056
- 62222
- 62223
- 61044
- 61968
- 61969

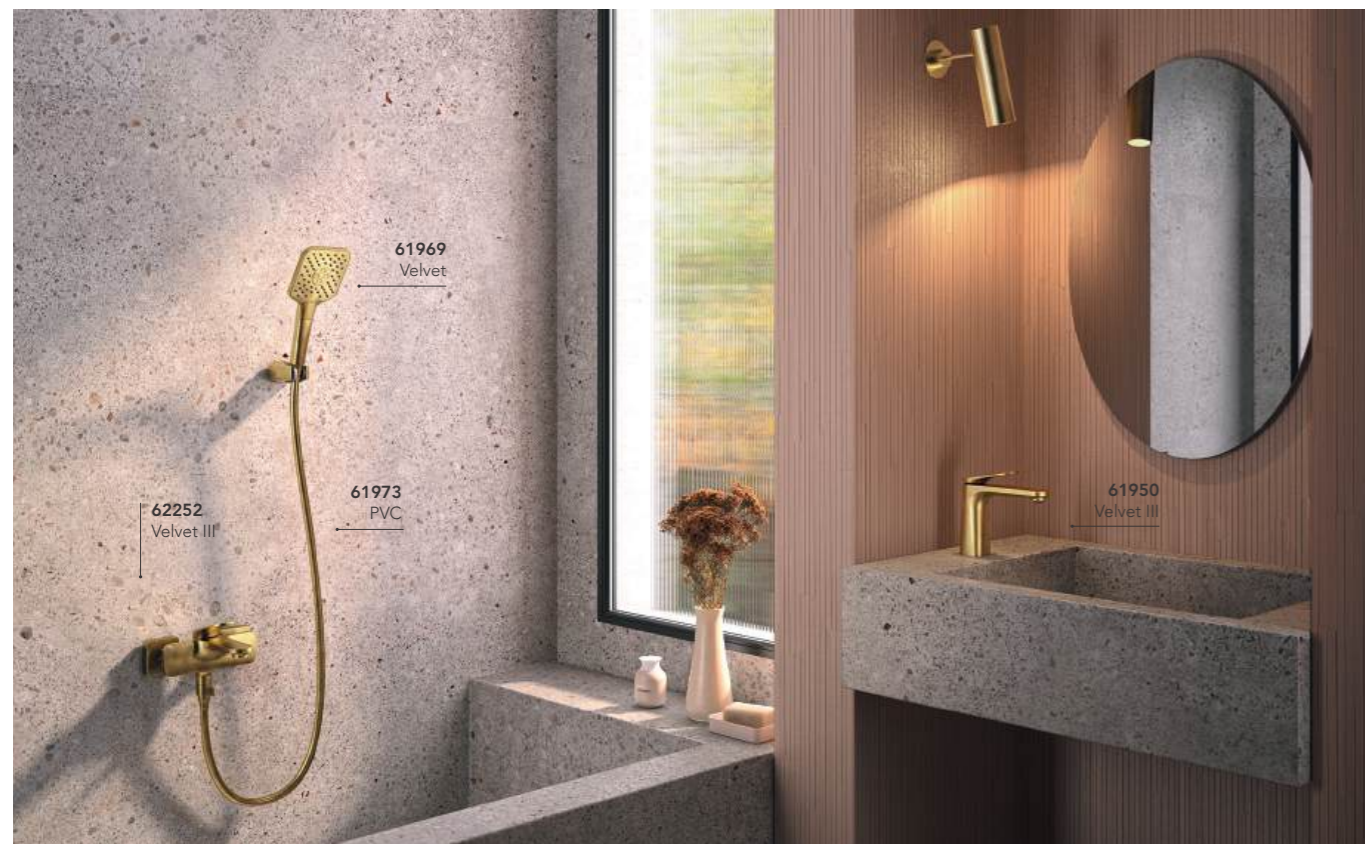


Mitigeur douche.
Single-lever shower mixer.

REF.		€	
62253	● NM	190,24	6
62254	● GB	224,83	6
62255	● OB	224,83	6



- 61991
- 61992
- 61993



2 VOIES / 2 ways



2 VOIES / 2 ways



2 VOIES / 2 ways



Douche encastrée thermostatique.
Thermostatic concealed shower mixer

REF.	€	📦
61108	216,35	6
98711	96,35	6
61114	51,92	50
61870	108,76	8
61044	26,14	25
61113	34,21	30
60795	25,67	50
	559,40	

Douche encastrée thermostatique.
Thermostatic concealed shower mixer

REF.	€	📦
61960	314,69	6
98711	96,35	6
61966	75,55	50
61964	197,73	8
61968	38,00	25
61970	40,43	50
61972	37,34	40
	800,09	

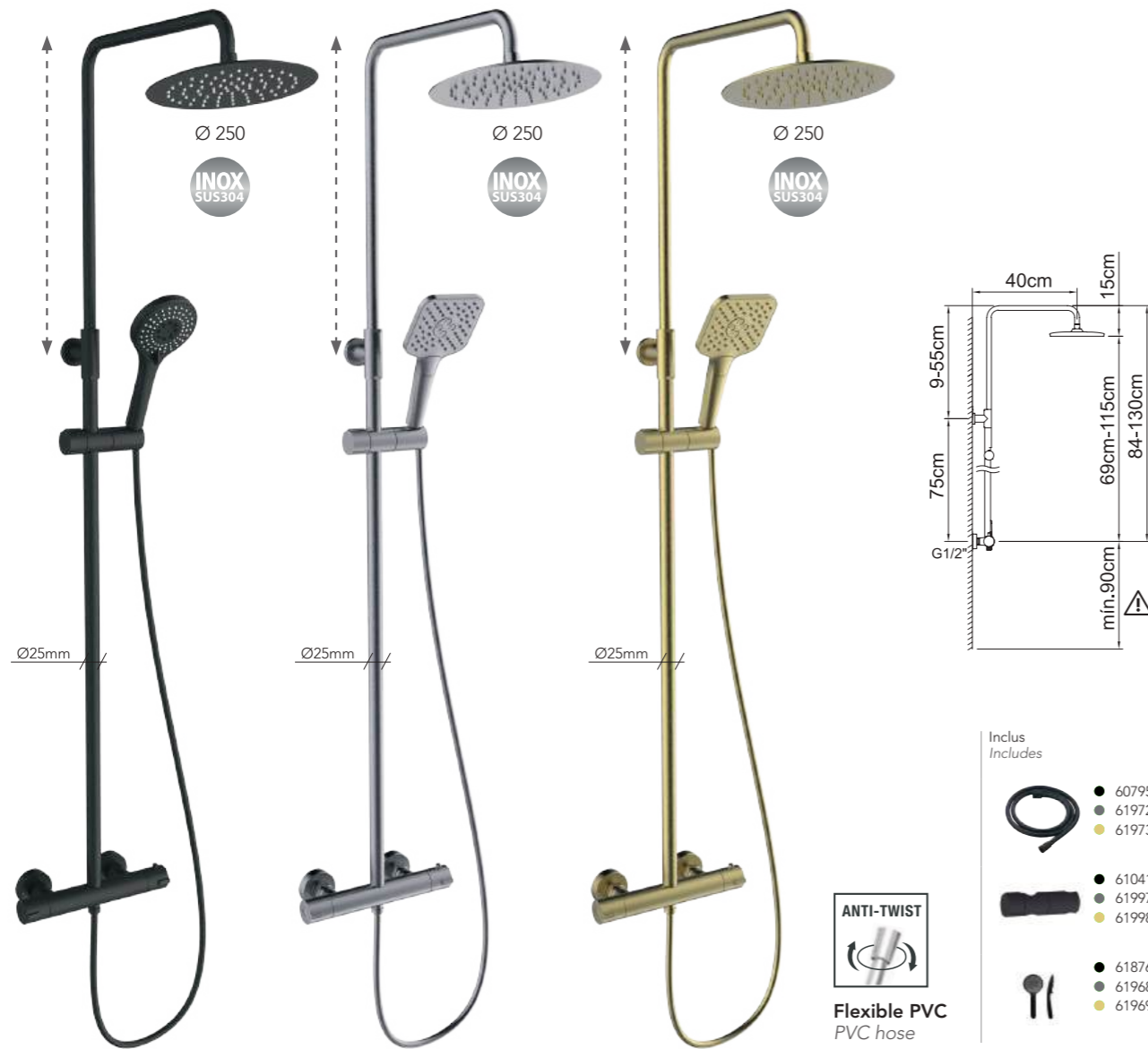
Douche encastrée thermostatique.
Thermostatic concealed shower mixer

REF.	€	📦
61961	314,69	6
98711	96,35	6
61967	75,55	50
61963	197,73	8
61969	38,00	25
61971	40,43	50
61973	37,34	40
	800,09	



COLONNE DE DOUCHE THERMOSTATIQUE EXTENSIBLE
Thermostatic extensible shower system

UP! URBAN



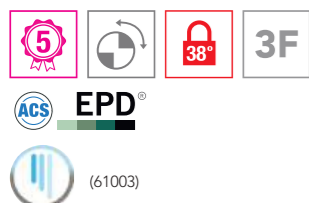
- Inclus / Includes
- 60795
 - 61972
 - 61973
 - 61041
 - 61997
 - 61998
 - 61876
 - 61968
 - 61969



Flexible PVC
PVC hose

Colonne de douche thermostatique avec barre extensible avec support articulé coulissant.
Thermostatic shower set with extendable bar with sliding articulated support.

REF.	€	📦
61003 ● NM	436,89	4
61958 ● GB	635,48	4
61959 ● OB	635,48	4



- 61004
- 62016
- 62017
- 61032
- 61033
- 61051
- 61999
- 62000
- 98776
- 62001
- 62002
- 98027
- 61053
- 62003
- 62004

MITIGEUR DOUCHE THERMOSTATIQUE
Thermostatic shower mixer

UP! URBAN

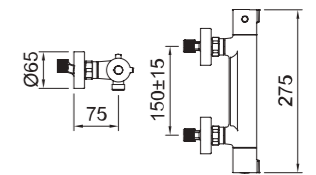


Inclus / Includes

- 60795
- 61972
- 61973
- 61056
- 62222
- 62223
- 61876
- 61968
- 61969



Flexible PVC
PVC hose



Mitigeur douche thermostatique.
Thermostatic shower mixer.

REF.	€	📦
61009 ● NM	187,87	6
61010 ● NM	171,87	6
61954 ● GB	273,26	6
61955 ● GB	253,26	6
61956 ● OB	273,26	6
61957 ● OB	253,26	6



- 61030
- 61032
- 61031
- 61033
- 96238
- 61053
- 62003
- 62004
- 97385
- 98027
- 62001
- 62002



Saona Slim

Salle de bain / Bathroom



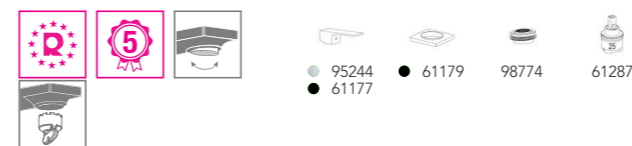
MITIGEUR LAVABO 250

Basin mixer 250



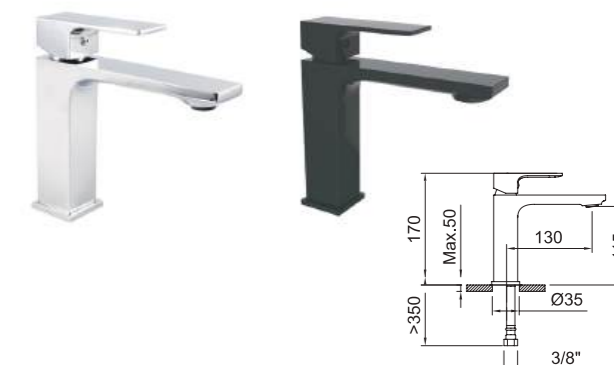
Mitigeur lavabo haut avec aérateur et flexibles de raccordement 3/8" >350mm.
Single-lever tall basin mixer with aerator and flexible hoses 3/8" >350mm.

REF.	Color	€	QTY
60118	● CR	197,50	8
61175	● NM	217,26	8



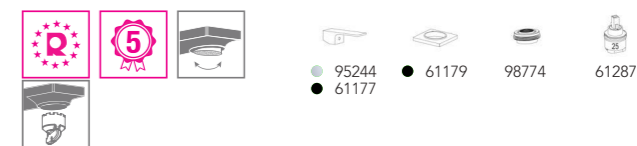
MITIGEUR LAVABO 115

Basin mixer 115



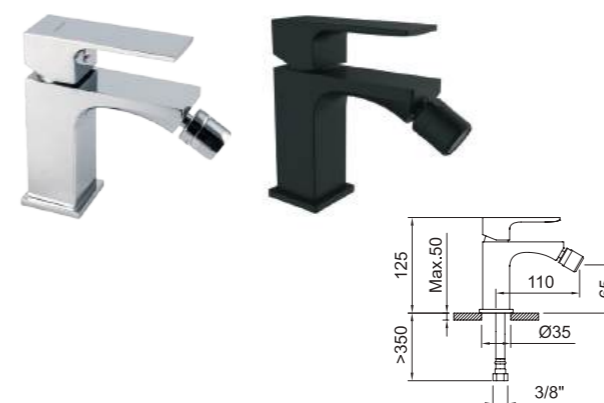
Mitigeur lavabo avec aérateur et flexibles de raccordement 3/8" >350mm.
Single-lever basin mixer with aerator and flexible hoses 3/8" >350mm.

REF.	Color	€	QTY
60115	● CR	144,95	8
61176	● NM	159,44	8



MITIGEUR BIDET 65

Bidet mixer 65



Mitigeur bidet avec aérateur rotule et flexibles de raccordement 3/8" >350mm.
Single-lever bidet mixer with swivel aerator and flexible hoses 3/8" >350mm.

REF.	Color	€	QTY
60121	● CR	144,95	8
62455	● NM	159,44	8



AERATEUR ORIENTABLE

Swivel aerator

Pour plus de confort lors de son utilisation. L'angle du jet d'eau peut être réglé directement sur l'aérateur: ± 6° jusqu'à ± 10°.
For better comfort during its use. The angle of the water stream can be adjusted directly at the aerator: ± 6° up to ± 10°.



Finitions disponibles
Available finishes:



CR
Chromé
Chrome



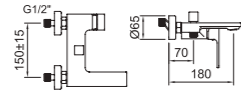
NM
Noir mat
Matt black

Saona Slim

MITIGEUR BAIN-DOUCHE
Bath-shower mixer



- Inclus
Includes
- 60628
 - 60795
 - 96413
 - 61056
 - 98884
 - 60797



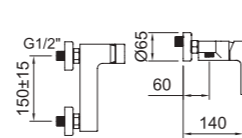
Mitigeur bain-douche avec aérateur et inverseur automatique.
Single-lever bath-shower mixer with aerator and automatic diverter.

REF.	●	CR	€	📦
60124	●	CR	207,91	8
60125	●	CR	184,91	8
62456	●	NM	228,70	8

MITIGEUR DOUCHE
Shower mixer



- Inclus
Includes
- 60628
 - 60795
 - 96413
 - 61056
 - 98884
 - 60797



Mitigeur douche.
Single-lever shower mixer.

REF.	●	CR	€	📦
60126	●	CR	172,95	8
60127	●	CR	149,95	8
62457	●	NM	190,24	8



60124
Saona Slim

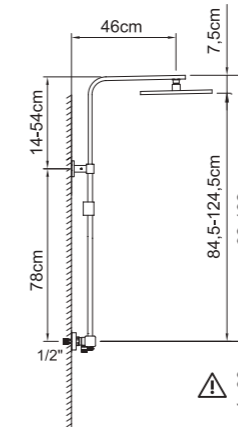
COLONNE DE DOUCHE THERMOSTATIQUE EXTENSIBLE
Thermostatic extensible shower system



INOX
SUS304

Ø 250

- Inclus
Includes
- 61147
 - 99692
 - 60140
 - 99609



Flexible PVC
PVC hose

Colonne de douche thermostatique avec barre extensible et support articulé coulissant
Thermostatic shower set with extendable bar with sliding articulated support.

REF.	●	CR	€	📦
61013	●	CR	568,28	4

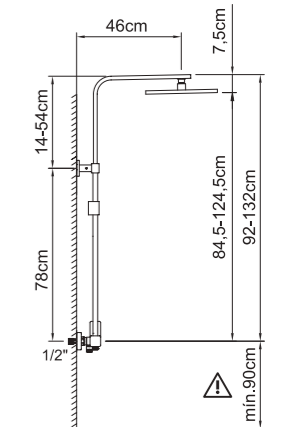
COLONNE DE DOUCHE MÉCANIQUE EXTENSIBLE
Extensible shower system



INOX
SUS304

Ø 250

- Inclus
Includes
- 61147
 - 99692
 - 60140
 - 99609



Flexible PVC
PVC hose

Colonne de douche mécanique avec barre extensible et support articulé coulissant
Single-lever shower set mixer with extendable bar with sliding articulated support.

REF.	●	CR	€	📦
61023	●	CR	445,91	4



MITIGEUR LAVABO 240
Basin mixer 240



Mitigeur lavabo haut avec aérateur et flexibles de raccordement 3/8" >350mm.
Single-lever tall basin mixer with aerator and flexible hoses 3/8" >350mm.

REF.		€	
60103	● CR	197,50	8
60707	● NM	217,26	8

● 61423 ● 95242 ● 98791 ● 98772 ● 98238
 ● 61424 ● 60709

MITIGEUR LAVABO 105
Basin mixer 105



Mitigeur lavabo avec aérateur et flexibles de raccordement 3/8" >350mm.
Single-lever basin mixer with aerator and flexible hoses 3/8" >350mm.

REF.		€	
60100	● CR	144,95	8
60705	● NM	159,44	8

● 61423 ● 95242 ● 98791 ● 98238
 ● 61424 ● 60709



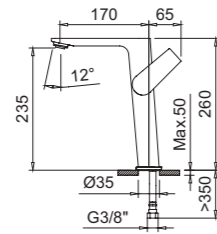
60100
Agora xtreme

Finitions disponibles
Available finishes:



Agora xtreme

MITIGEUR LAVABO 235
Basin mixer 235



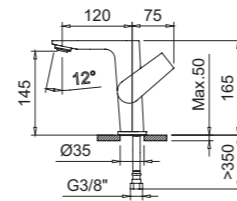
Mitigeur lavabo haut avec aérateur et flexibles de raccordement 3/8" >350mm.
Single-lever tall basin mixer with aerator and flexible hoses 3/8" >350mm.

REF.	€	📦
61723 ● CR	197,50	6
61724 ● NM	217,26	6

● 61423	● 61424	● 61725	● 61726	98791	98772	99817	

Water Label 5 l/min ACS EPD®

MITIGEUR LAVABO 145
Basin mixer 145



Mitigeur lavabo avec aérateur et flexibles de raccordement 3/8" >350mm.
Single-lever basin mixer with aerator and flexible hoses 3/8" >350mm.

REF.	€	📦
61720 ● CR	144,95	8
61722 ● NM	159,44	8

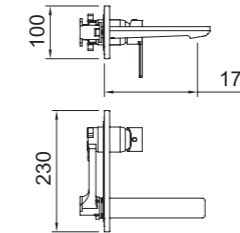
● 61423	● 61424	● 61725	● 61726	98791	99817		

Water Label 5 l/min ACS EPD®

MITIGEUR LAVABO ENCASTRÉ
Concealed basin



iclever basin 98703
Nécessaire - Non inclus
Needed - Not included



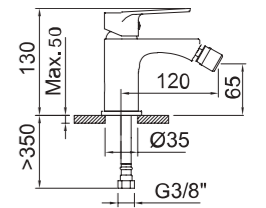
Mitigeur lavabo encastré 1/2" avec aérateur.
Concealed basin mixer 1/2" with aerator.

REF.	€	📦
62224 ● CR	145,18	6
98703 iclever basin	137,98	6

● 62094	● 95242	● 98961	98791	96199			

ACS

MITIGEUR BIDET 65
Bidet mixer 65



Mitigeur bidet avec aérateur rotule et flexibles de raccordement 3/8" >350mm.
Single-lever bidet mixer with swivel aerator and flexible hoses 3/8" >350mm.

REF.	€	📦
60106 ● CR	144,95	8
61717 ● NM	159,44	8

● 95242	● 60709	● 61423	● 61424	● 60687	● 61216	98267	

ACS EPD®



61723
Agora xtreme

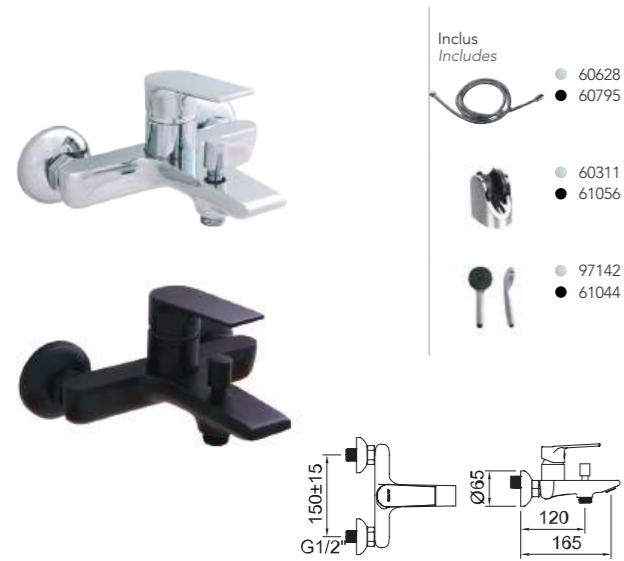
50% **SYSTÈME ECONATURE. ÉCONOMIE D'EAU**
Deux positions d'ouverture de la poignée.
Econature system. Save water. Two positions of opening the handle.

100%
50%
0%

PRODUITS ASSOCIÉS / Related products



MITIGEUR BAIN-DOUCHE
Bath-shower mixer



- Inclus / Includes
- 60628
 - 60795
 - 60311
 - 61056
 - 97142
 - 61044

Mitigeur bain-douche avec aérateur et inverseur automatique.
Single-lever bath-shower mixer with aerator and automatic diverter.

REF.	●	€	📦
60109	● CR	207,91	8
60110	● CR	184,91	8
61718	● NM	228,70	8

MITIGEUR DOUCHE
Shower mixer



- Inclus / Includes
- 60628
 - 60795
 - 60311
 - 61056
 - 97142
 - 61044

Mitigeur douche.
Single-lever shower mixer.

REF.	●	€	📦
60111	● CR	172,95	8
60112	● CR	149,95	8
61719	● NM	190,24	8

DOUCHE ENCASTRÉE 1 VOIE
Concealed shower mixer 1 outlet diverter



iclever 2 98711
Nécessaire - Non inclus
Needed - Not included

Mitigeur douche encastré 1/2\"/>

REF.	●	€	📦
60746	● CR	107,85	6
98711	iclever 2	96,35	6

DOUCHE ENCASTRÉE 2 VOIES
Concealed shower mixer 2 outlets diverter



iclever 2 98711
Nécessaire - Non inclus
Needed - Not included

Mitigeur douche encastré 1/2\"/>

REF.	●	€	📦
61228	● CR	136,89	6
61110	● NM	150,58	6
98711	iclever 2	96,35	6

DOUCHE ENCASTRÉE 3-4 VOIES
Concealed shower mixer 3-4 outlets diverter



iclever 4 98742
Nécessaire - Non inclus
Needed - Not included

Mitigeur douche encastré 1/2\"/>

REF.	●	€	📦
60748	● CR	193,92	6
98742	iclever 4	133,36	6

Vidéo d'installation
Installation video



61718
Agora xtreme

1 VOIE / 1 way



Douche encastrée 1 voie
Concealed single-lever shower mixer 1 outlet diverter

REF.	€	📦
60746	107,85	6
98711	96,35	6
98000	74,89	15
99693	98,87	8
	377,96	

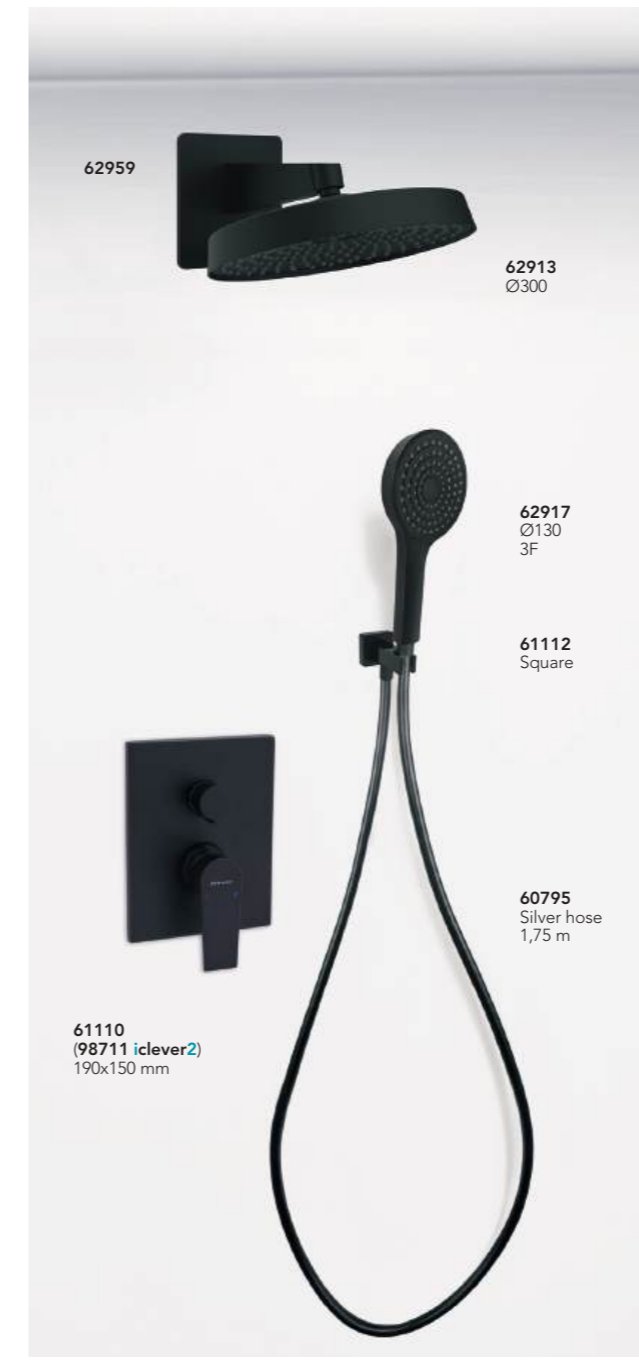
2 VOIES / 2 ways



Douche encastrée 2 voies
Concealed single-lever shower mixer 2 outlets diverter

REF.	€	📦
61228	136,89	6
98711	96,35	6
62908	224,00	1
62916	25,72	25
98235	31,09	30
61147	23,34	10
	537,39	

2 VOIES / 2 ways



Douche encastrée 2 voies
Concealed single-lever shower mixer 2 outlets diverter

REF.	€	📦
61110	150,58	6
98711	96,35	6
62959	100,39	20
62913	84,42	10
62917	28,29	25
61112	34,21	30
60795	25,67	50
	519,91	

3 VOIES / 3 ways



Douche encastrée 3-4 voies
Concealed single-lever shower mixer 3-4 outlets diverter

REF.	€	📦
60748	193,92	6
98742	133,36	6
62920	91,26	20
62912	76,74	10
62916	25,72	25
61147	23,34	10
62898	73,03	20
98235	31,09	50
	648,46	



MITIGEUR LAVABO 245
Basin mixer 245



Mitigeur lavabo haut avec aérateur et flexibles de raccordement 3/8" >350mm.
Single-lever tall basin mixer with aerator and flexible hoses 3/8" >350mm.

REF.	Color	€	Q
61407	● CR	160,21	8
61375	● NM	176,23	8

61419 61423 98772 61425 98791
 61399 61424

ACS EPD®

MITIGEUR LAVABO 105
Basin mixer 105



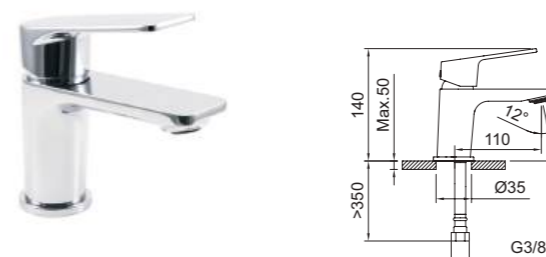
Mitigeur lavabo avec aérateur et flexibles de raccordement 3/8" >350mm.
Single-lever basin mixer with aerator and flexible hoses 3/8" >350mm.

REF.	Color	€	Q
61405	● CR	103,58	12
61406	● CR	117,58	12
61373	● NM	113,93	12
62240	● NM	129,93	12

61419 61423 61425 98791
 61399 61424

NF E00Ch3A3U3 ACS EPD®

MITIGEUR LAVABO 75
Basin mixer 75



Mitigeur lavabo avec aérateur et flexibles de raccordement 3/8" >350mm.
Single-lever basin mixer with aerator and flexible hoses 3/8" >350mm.

REF.	Color	€	Q
61403	● CR	92,03	12
61404	● CR	106,03	12

61423 61419 61425 98791

NF E00Ch3A3U3 ACS EPD®



61373
Vogue xtreme

Finitions disponibles
Available finishes:



Vogue xtreme NF

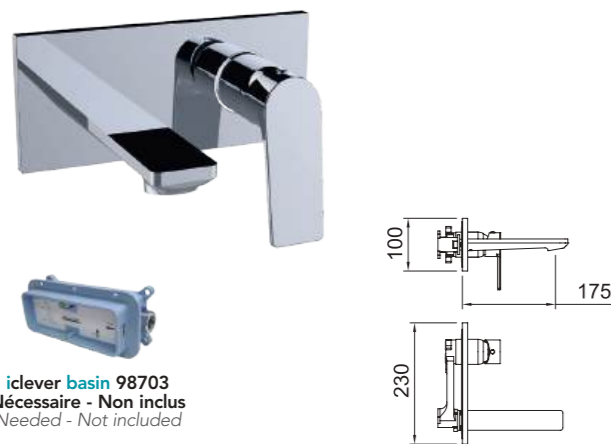
MITIGEUR LAVABO 235
Basin mixer 235



Mitigeur lavabo avec aérateur et flexibles de raccordement 3/8" >350mm.
Single-lever basin mixer with aerator and flexible hoses 3/8" >350mm.

REF.	€	📦
62533 ● CR	197,50	6
62534 ● NM	217,26	6

MITIGEUR LAVABO ENCASTRÉ
Concealed basin



Mitigeur lavabo encastré 1/2" avec aérateur.
Concealed basin mixer 1/2" with aerator.

REF.	€	📦
62225 ● CR	145,18	6
98703 iclever 2	137,98	6

MITIGEUR LAVABO 145
Basin mixer 145



Mitigeur lavabo avec aérateur et flexibles de raccordement 3/8" >350mm.
Single-lever basin mixer with aerator and flexible hoses 3/8" >350mm.

REF.	€	📦
62531 ● CR	144,95	8
62532 ● NM	159,44	8

MITIGEUR BIDET 75
Bidet mixer 75



Mitigeur bidet avec aérateur rotule et flexibles de raccordement 3/8" >350mm.
Single-lever bidet mixer with swivel aerator and flexible hoses 3/8" >350mm.

REF.	€	📦
61408 ● CR	92,03	12
62230 ● NM	101,24	12

MITIGEUR BAIN-DOUCHE
Bath-shower mixer



Mitigeur bain-douche avec aérateur et inverseur automatique.
Single-lever bath-shower mixer with aerator and automatic diverter.

REF.	€	📦
61410 ● CR	194,74	8
61411 ● CR	171,74	8
61894 ● NM	214,21	8

DOUCHE ENCASTRÉE 1 VOIE
Concealed shower mixer 1 outlet diverter



Mitigeur douche encastré 1/2".
Concealed single-lever shower mixer 1/2".

REF.	€	📦
61414 ● CR	107,85	6
98711 iclever 2	96,35	6

MITIGEUR DOUCHE
Shower mixer



Mitigeur douche.
Single-lever shower mixer.

REF.	€	📦
61412 ● CR	137,13	8
61413 ● CR	114,13	8
61895 ● NM	150,85	8

DOUCHE ENCASTRÉE 2 VOIES
Concealed shower mixer 2 outlets diverter



Mitigeur douche encastré 1/2".
Concealed single-lever shower mixer 1/2".

REF.	€	📦
61415 ● CR	136,89	6
62229 ● NM	150,58	6
98711 iclever 2	96,35	6

MITIGEUR BAIN DOUCHE POUR BAIGNOIRE ILOT AVEC ALIMENTATION D'EAU AU SOL
Floor standing bath-shower mixer

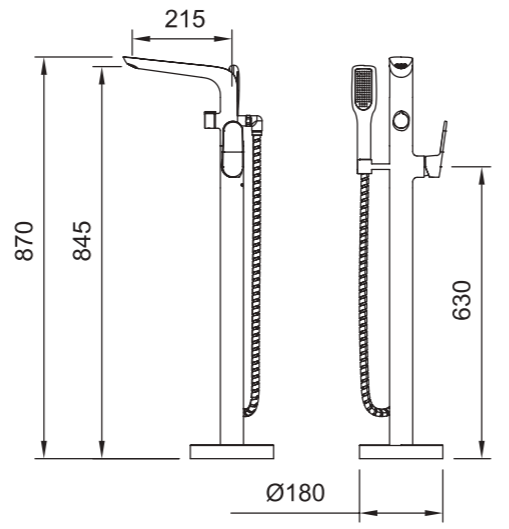


Inclus
Includes

- 61147
- 60795
- 99609
- 61044

ANTI-TWIST

Flexible PVC
PVC hose



Mitigeur bain-douche au sol avec aérateur et inverseur.
Floor-mounted single-lever bath-shower mixer with aerator and diverter.

REF.		€	
61130	● CR	764,71	2
61738	● NM	841,18	4

● 61474 ● 98775 ● 96205

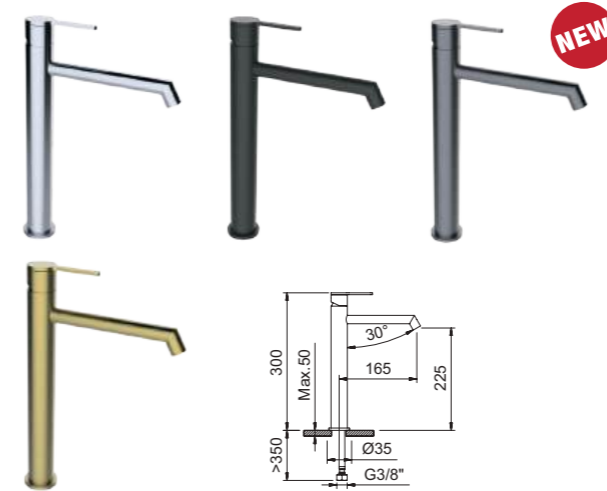
Il contient une boîte de pré-installation
It contains a pre-installation box



61738
Vogue xtreme

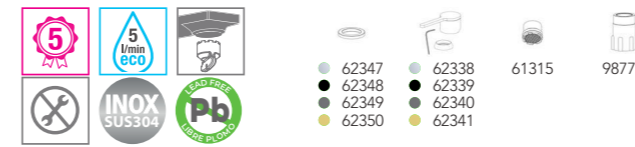


MITIGEUR LAVABO 225
Basin mixer 225

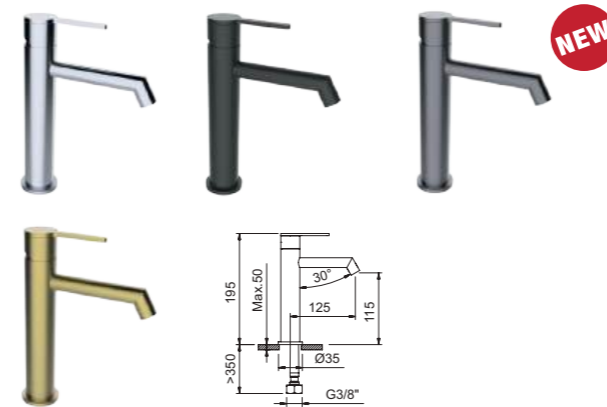


Mitigeur lavabo avec aérateur et flexibles de raccordement 3/8" >350mm.
Single-lever basin mixer with aerator and flexible hoses 3/8" >350mm.

REF.	€	📦
62941 ● CR	89,19	12
62942 ● NM	89,19	12
62943 ● GB	89,19	12
62944 ● OB	89,19	10

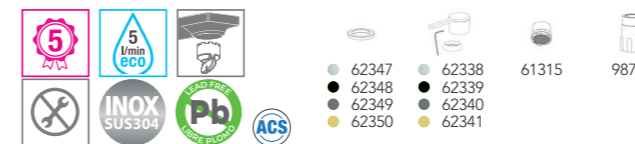


MITIGEUR LAVABO 115
Basin mixer 115

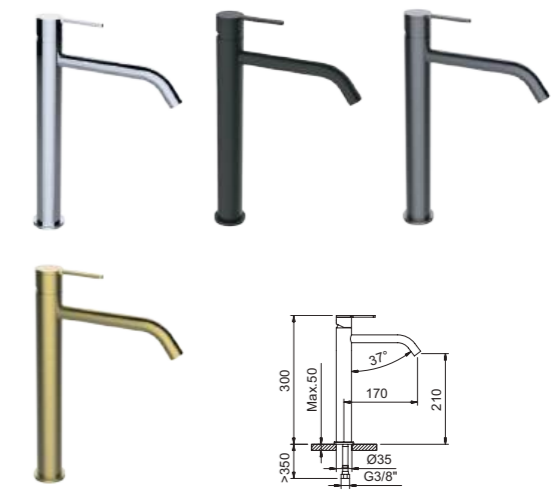


Mitigeur lavabo haut avec aérateur et flexibles de raccordement 3/8" >350mm.
Single-lever tall basin mixer with aerator and flexible hoses 3/8" >350mm.

REF.	€	📦
62937 ● CR	84,52	12
62938 ● NM	84,52	12
62939 ● GB	84,52	12
62940 ● OB	84,52	10

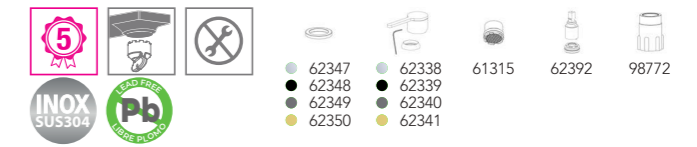


MITIGEUR LAVABO 210
Basin mixer 210

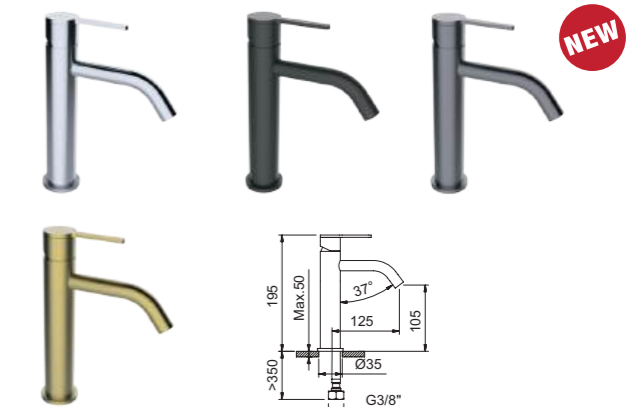


Mitigeur lavabo haut avec aérateur et flexibles de raccordement 3/8" >350mm.
Single-lever tall basin mixer with aerator and flexible hoses 3/8" >350mm.

REF.	€	📦
62304 ● CR	89,19	10
62305 ● NM	89,19	10
62306 ● GB	89,19	10
62307 ● OB	89,19	10



MITIGEUR LAVABO 105
Basin mixer 105



Mitigeur lavabo haut avec aérateur et flexibles de raccordement 3/8" >350mm.
Single-lever tall basin mixer with aerator and flexible hoses 3/8" >350mm.

REF.	€	📦
62929 ● CR	84,52	12
62930 ● NM	84,52	12
62931 ● GB	84,52	12
62932 ● OB	84,52	10



Finitions disponibles
Available finishes:



CR
Chromé
Chrome



NM
Noir mat
Matt black



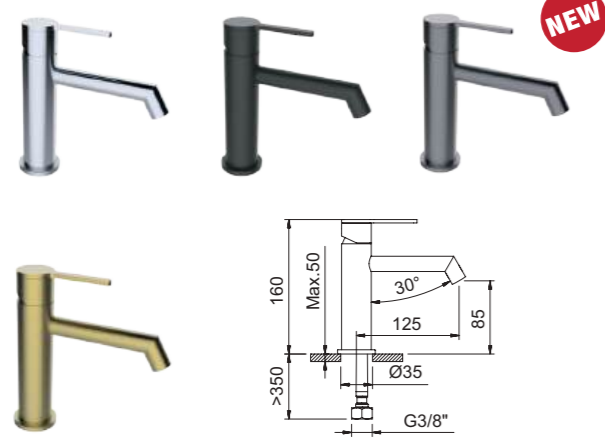
GB
Gunmetal brossé
Brushed gunmetal



OB
Or brossé
Brushed gold

Nexus

MITIGEUR LAVABO 85
Basin mixer 85

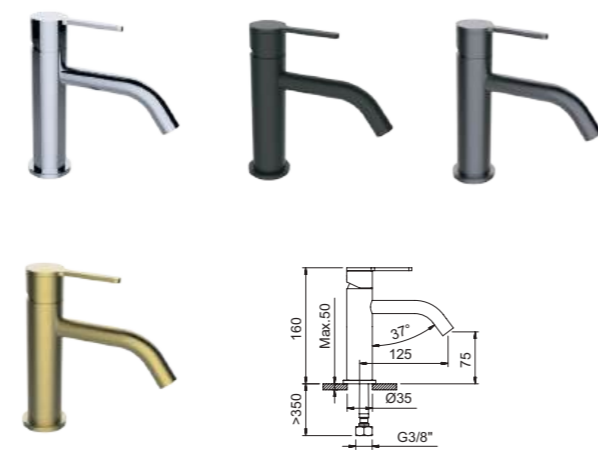


Mitigeur lavabo avec aérateur et flexibles de raccordement 3/8" >350mm.
Single-lever basin mixer with aerator and flexible hoses 3/8" >350mm.

REF.	Color	€	QTY
62933	CR	74,15	12
62934	NM	74,15	12
62935	GB	74,15	12
62936	OB	74,15	12

62347 62338 61315 98772
 62348 62339
 62349 62340
 62350 62341

MITIGEUR LAVABO 75
Basin mixer 75

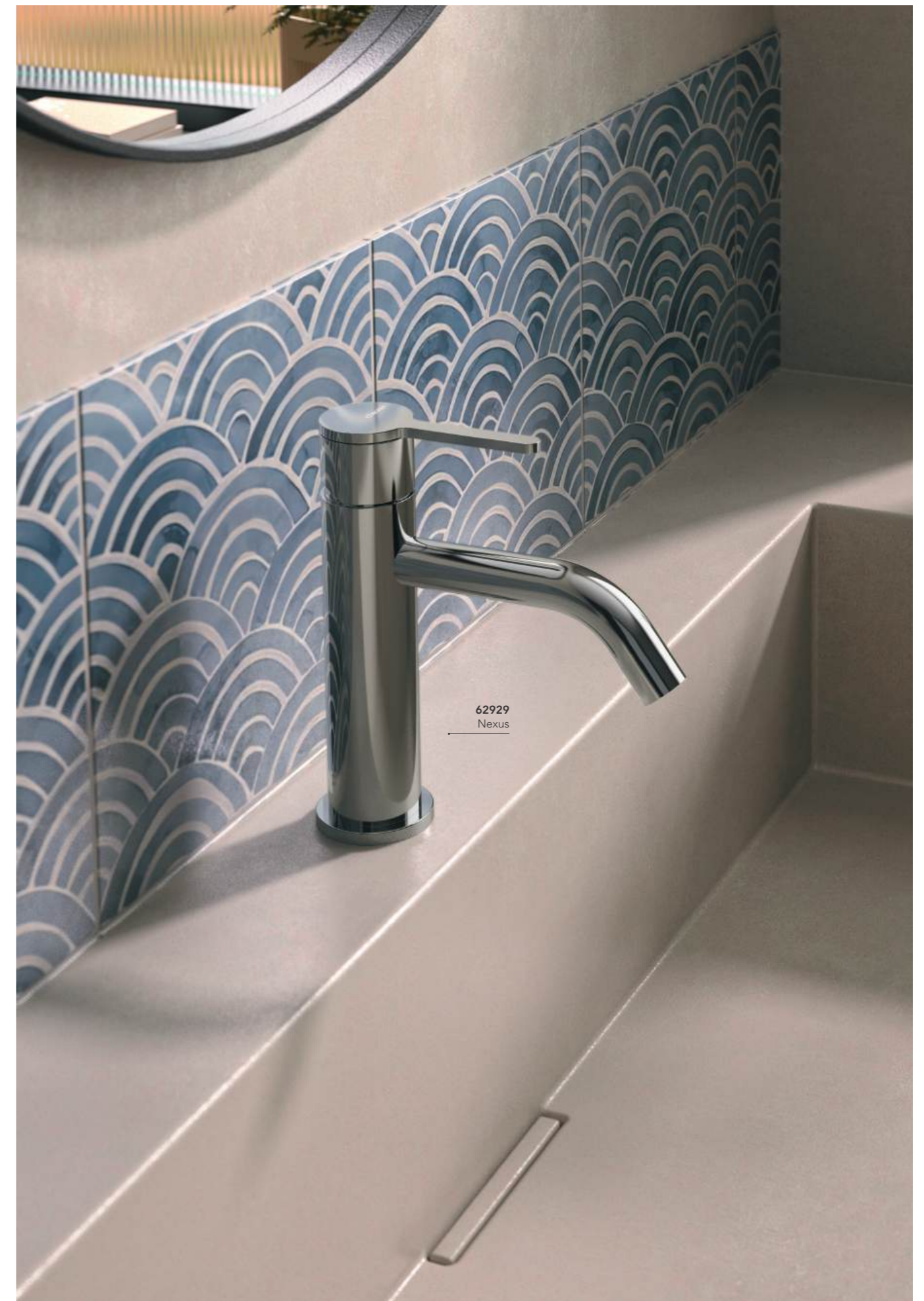


Mitigeur lavabo avec aérateur et flexibles de raccordement 3/8" >350mm.
Single-lever basin mixer with aerator and flexible hoses 3/8" >350mm.

REF.	Color	€	QTY
62300	CR	74,15	12
62301	NM	74,15	12
62302	GB	74,15	12
62303	OB	74,15	12

62347 62338 61315 62392 98772
 62348 62339
 62349 62340
 62350 62341

Water Label 5 l/min ACS



MITIGEUR LAVABO ENCASTRÉ
Concealed basin mixer



Mitigeur lavabo encastré 1/2" avec aérateur.
Concealed basin mixer 1/2" with aerator.

REF.		€	
62308	● CR	117,70	10
62309	● NM	117,70	10
62310	● GB	117,70	10
62311	● OB	117,70	10



MITIGEUR LAVABO ENCASTRÉ
Concealed basin mixer

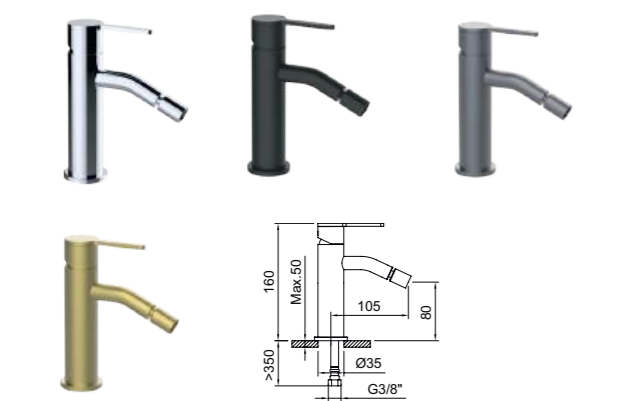


Mitigeur lavabo encastré 1/2" avec aérateur.
Concealed basin mixer 1/2" with aerator.

REF.		€	
62945	● CR	117,70	10
62946	● NM	117,70	10
62947	● GB	117,70	10
62948	● OB	117,70	10



MITIGEUR BIDET 80
Bidet mixer 80



Mitigeur bidet avec aérateur rotule et flexibles de raccordement 3/8" >350mm.
Single-lever bidet mixer with swivel aerator and flexible hoses 3/8" >350mm.

REF.		€	
62312	● CR	74,15	12
62313	● NM	74,15	12
62314	● GB	74,15	12
62315	● OB	74,15	12



FINITION CHROME 3

Le CHROME 3 est une finition de surface idéale pour la robinetterie en raison de sa stabilité, de sa sécurité et de son faible impact sur l'environnement.

- 1 Cet élément est très résistant à l'usure et à la corrosion, ce qui garantit une plus grande durabilité et une finition impeccable qui conserve son éclat plus longtemps.
- 2 il s'agit d'un composé sûr pour un usage domestique, car il ne présente pas de risque pour la santé.
- 3 Son processus de fabrication est plus respectueux de l'environnement, dans une démarche de production durable.

Choisir une robinetterie avec chrome 3, c'est opter pour la qualité et la sécurité et la responsabilité environnementale

CHROME 3 FINISH

Chrome 3 is an ideal surface finish for faucets due to its stability, safety, and low environmental impact. This element is highly resistant to corrosion and wear, ensuring greater durability and a flawless finish that maintains its shine for longer. Additionally, it is a safe compound for domestic use, as it poses no health risks. Its manufacturing process is more environmentally friendly, contributing to sustainable production. Choosing faucets with Chrome 3 means opting for quality, safety, and environmental responsibility.

MITIGEUR BAIN DOUCHE
Bath-shower mixer



Mitigeur bain-douche avec aérateur et inverseur céramique.
Bath-shower mixer single-lever with aerator and ceramic diverter.

REF.		€	
62316	● CR	156,59	8
62317	● NM	156,59	8
62318	● GB	156,59	8
62319	● OB	156,59	6



MITIGEUR DOUCHE
Shower mixer

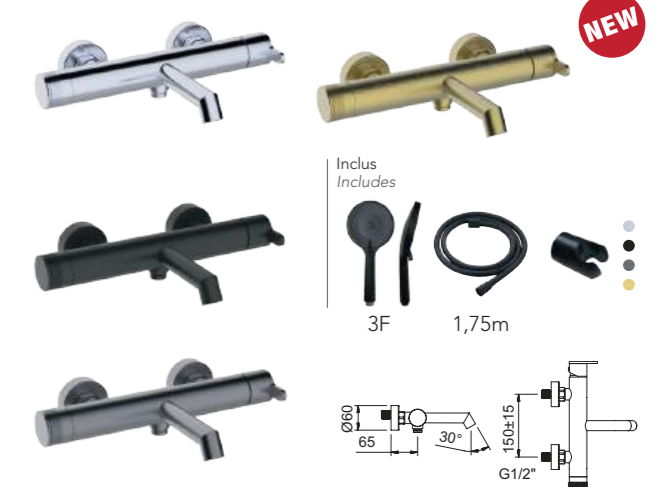


Mitigeur douche.
Single-lever shower mixer.

REF.		€	
62320	● CR	126,52	8
62321	● NM	126,52	8
62322	● GB	126,52	8
62323	● OB	126,52	6



MITIGEUR BAIN DOUCHE
Bath-shower mixer

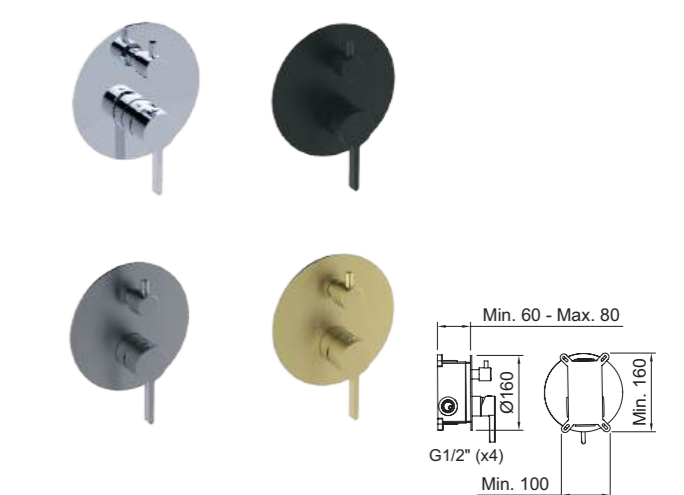


Mitigeur bain-douche avec aérateur et inverseur céramique.
Bath-shower mixer single-lever with aerator and ceramic diverter.

REF.		€	
62949	● CR	156,59	8
62950	● NM	156,59	8
62951	● GB	156,59	8
62952	● OB	156,59	6

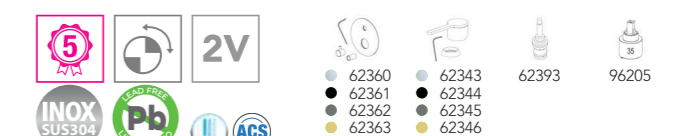


DOUCHE ENCASTRÉE 2 VOIES
Concealed shower mixer 2 outlets diverter



Mitigeur douche encastré 1/2".
Concealed single-lever shower mixer 1/2".

REF.		€	
62324	● CR	120,30	10
62325	● NM	120,30	10
62326	● GB	120,30	10
62327	● OB	120,30	10





MÉLANGEUR LAVABO 120
Basin mixer 120



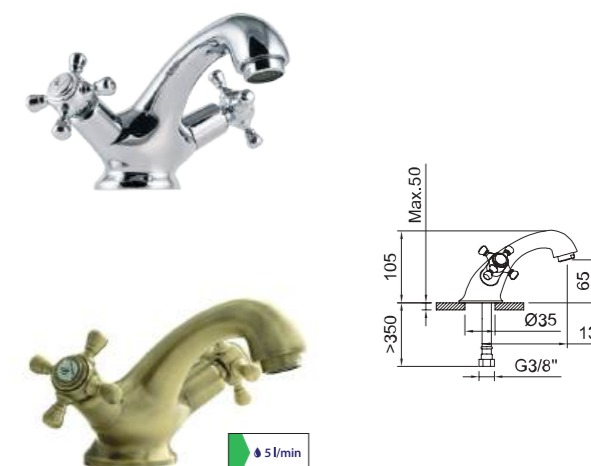
Mélangeur lavabo avec aérateur et flexibles de raccordement 3/8" >350mm.
Two-handed basin mixer with aerator and flexible hoses 3/8" >350mm.

REF.	€	📦
61765 ● CR	144,30	8
61766 ● BR	187,60	8

● 60686 ● 94600 ● 98633 ● 96208
 ● 61777 ● 61779 ● 61780

(61766)

MÉLANGEUR LAVABO 65
Basin mixer 65



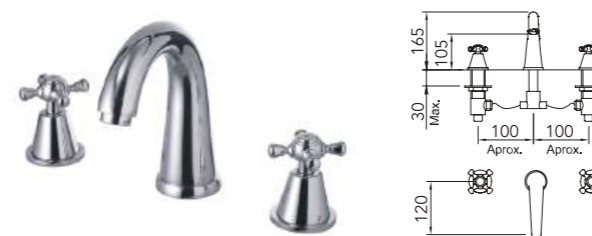
Mélangeur lavabo avec aérateur et flexibles de raccordement 3/8" >350mm.
Two-handed basin mixer with aerator and flexible hoses 3/8" >350mm.

REF.	€	📦
94474 ● CR	81,79	12
97927 ● CR	95,79	12
61764 ● BR	106,33	12

● 60686 ● 94600 ● 98633 ● 96208
 ● 61777 ● 61779 ● 61780

(61764)

MÉLANGEUR LAVABO 3 TROUS 105
Three hole deck basin 105



Mélangeur lavabo sur plage trois trous avec aérateur et flexibles de raccordement 300mm.
Deck-mounted two-handle basin mixer with three holes, aerator and flexible hoses 300mm.

REF.	€	📦
98426 ● CR	210,32	8
98428 ● CR	224,32	8

● 60686 ● 94600 ● 96208

MÉLANGEUR LAVABO ENCASTRÉ
Concealed basin

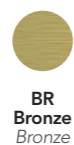


Mélangeur lavabo encastré 1/2" avec aérateur.
Two-handed basin mixer concealed 1/2" with aerator.

REF.	€	📦
98429 ● CR	173,32	8

● 60686 ● 94600

Finitions disponibles
Available finishes:

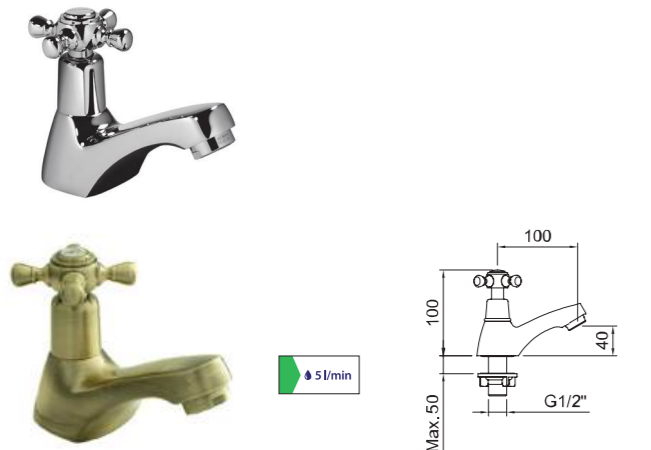


CR
Chromé
Chrome

BR
Bronze
Bronze

With2 Antigona

ROBINET LAVABO SIMPLE 40
Single washbain tap 40

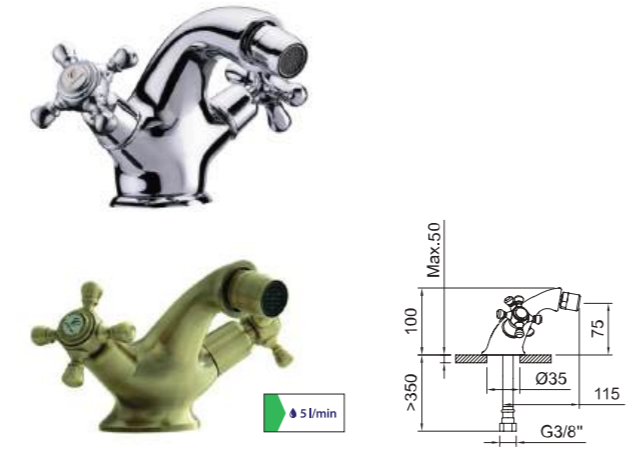


Robinet lavabo sur plage 1/2" avec aérateur.
Deck mounted basin tap 1/2" with aerator.

REF.	€	📦
94489 CR	31,09	24
61767 BR	40,43	24

60686 94600 98633 96208
 61777 61779 61780

MÉLANGEUR BIDET 75
Bidet mixer 75

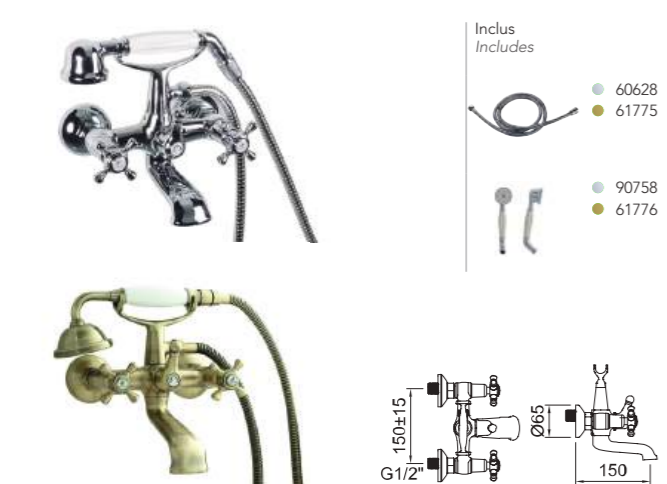


Mélangeur bidet avec aérateur rotule et flexibles de raccordement 3/8" >350mm.
Two-handed bidet mixer with swivel aerator and flexible hoses 3/8" >350mm.

REF.	€	📦
94475 CR	81,79	12
97928 CR	95,79	12
61768 BR	106,33	12

98633 94600 60687 96208
 61780 61779 61778

MÉLANGEUR BAIN-DOUCHE
Bath-shower mixer

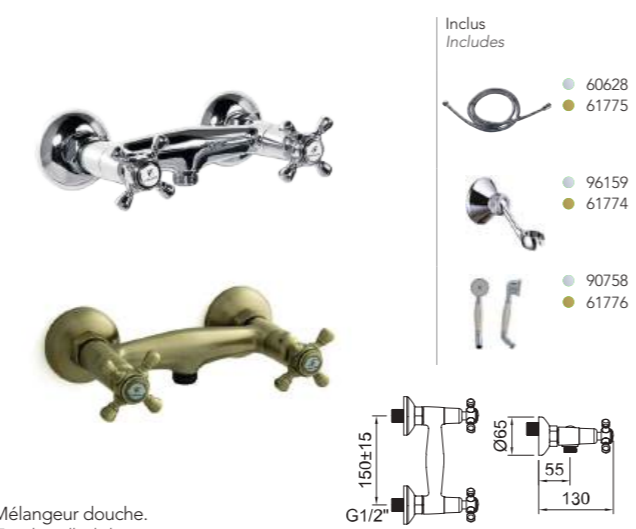


Mélangeur bain-douche avec inverseur manuel.
Two-handed bath-shower mixer with diverter manual.

REF.	€	📦
94476 CR	144,09	8
97929 CR	121,09	8
61769 BR	244,93	8

98244 95043 95051 96208
 61782 61781 61786
 94600 98633 96208
 61779 61780

MÉLANGEUR DOUCHE
Shower mixer



Mélangeur douche.
Two-handed shower mixer.

REF.	€	📦
94477 CR	96,35	12
97930 CR	73,35	12
61770 BR	183,06	8

95043 94600 98633 96208
 61781 61779 61780



COLONNE DE DOUCHE THERMOSTATIQUE EXTENSIBLE
Thermostatic extensible shower system

COLONNE DE BAIN-DOUCHE EXTENSIBLE
Extensible bath-shower system

COLONNE DE DOUCHE EXTENSIBLE
Extensible shower system



Colonne de douche thermostatique avec barre extensible et support articulé.
Thermostatic shower set with extendable bar and articulated support.

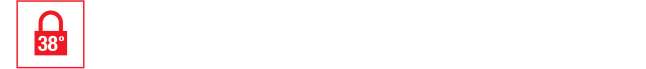
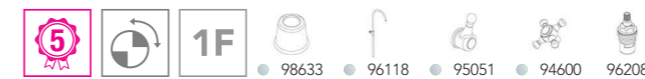
Colonne bain-douche mélangeur avec barre extensible et support articulé.
Two-handed bath-shower set with extendable bar and articulated support.

Colonne douche mélangeur avec barre extensible et support articulé.
Two-handed shower set with extendable bar and articulated support.

REF.	€	📦
96746 ● CR	659,18	3

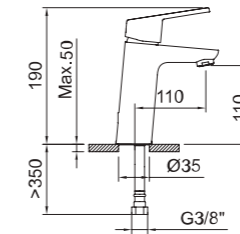
REF.	€	📦
96747 ● CR	571,50	3

REF.	€	📦
96154 ● CR	521,91	3





MITIGEUR LAVABO 110
Basin mixer 110



Mitigeur lavabo avec aérateur et flexibles de raccordement 3/8" >350mm.
Single-lever basin mixer with aerator and flexible hoses 3/8" >350mm.

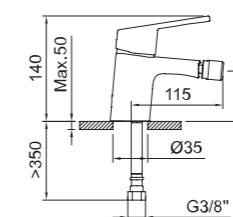
REF.	€	📦
99185C ● CR	92,92	12
99188C ● CR	99,92	12
99191C ● CR	106,92	12
61850 ● CR	106,92	12

● 61494 ● 60686 99817

REF.	€	📦
61805 ● CR	94,92	12
61806 ● CR	101,92	12
61807 ● CR	108,92	12
61860 ● CR	108,92	12

● 98787 ● 61495 61425

MITIGEUR BIDET 60
Bidet mixer 60

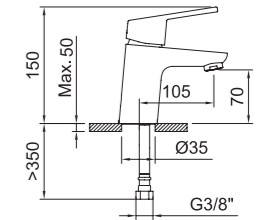


Mitigeur bidet avec aérateur rotule et flexibles de raccordement 3/8" >350mm.
Single-lever bidet mixer with swivel aerator and flexible hoses 3/8" >350mm.

REF.	€	📦
61732 ● CR	78,91	12
61733 ● CR	92,91	12

● 61498 ● 60687 98870

MITIGEUR LAVABO 70
Basin mixer 70



Mitigeur lavabo avec aérateur et flexibles de raccordement 3/8" >350mm.
Single-lever basin mixer with aerator and flexible hoses 3/8" >350mm.

REF.	€	📦
99145C ● CR	78,91	12
99146C ● CR	85,91	12
99147C ● CR	92,91	12
61852 ● CR	92,91	12

● 61494 ● 60686 99817

REF.	€	📦
61808 ● CR	80,91	12
61809 ● CR	87,91	12
61810 ● CR	94,91	12
61861 ● CR	94,91	12

● 98787 ● 61495 61425

**SYSTÈME COLD OPEN.
ÉCONOMIE DE ÉNERGIE**
 Système d'ouverture en eau froide.
 Cold Open system. Save energy.
 It opens in cold position.

Finitions disponibles
Available finishes:



Master

MITIGEUR BAIN-DOUCHE
Bath-shower mixer



Mitigeur bain-douche avec aérateur et inverseur automatique.
Single-lever bath-shower mixer with aerator and automatic diverter.

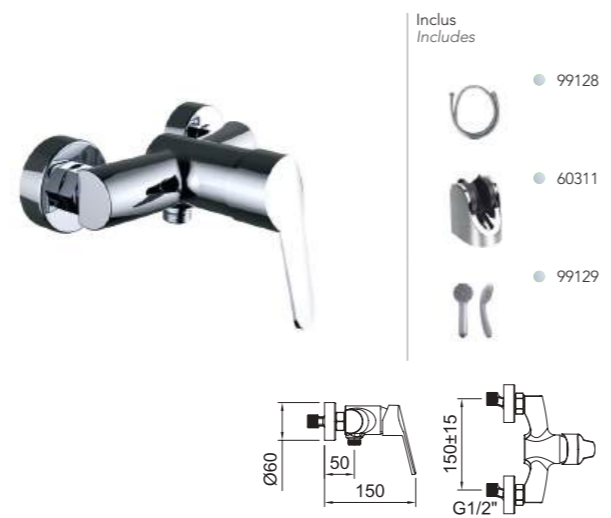
REF.	€	📦
99121C ● CR	152,79	8
98282C ● CR	129,79	8

● 61494 ● 98490 ● 96200 ● 99817

REF.	€	📦
60551C ● CR	131,79	8

● 61494 ● 98490 ● 96200 ● 99541

MITIGEUR DOUCHE
Shower mixer



Mitigeur douche.
Single-lever shower mixer.

REF.	€	📦
99122C ● CR	115,26	8
98283C ● CR	92,26	8

● 61494 ● 99817

REF.	€	📦
60553C ● CR	94,26	8

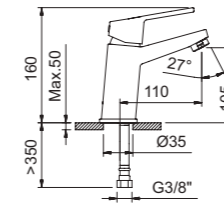
● 61494 ● 99541

SYSTÈME ECONATURE. ÉCONOMIE D'EAU
 Deux positions d'ouverture de la poignée
Econature system. Save water. Two positions of opening the handle.



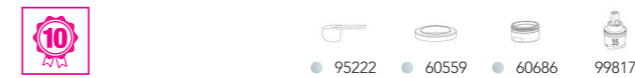


MITIGEUR LAVABO 105
Basin mixer 105



Mitigeur lavabo avec aérateur et flexibles de raccordement 3/8" >350mm.
Single-lever basin mixer with aerator and flexible hoses 3/8" >350mm.

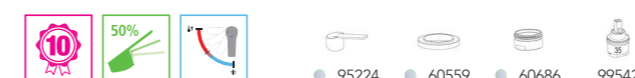
REF.	€	📦
99823C ● CR	77,12	12
99824C ● CR	84,12	12
99825C ● CR	91,12	12
61842 ● CR	91,12	12



REF.	€	📦
61793 ● CR	79,12	12
61794 ● CR	86,12	12
61795 ● CR	93,12	12
61856 ● CR	93,12	12

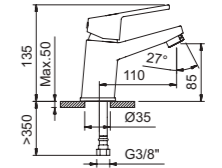


REF.	€	📦
99251C ● CR	81,12	12
99252C ● CR	88,12	12
99253C ● CR	95,12	12
61843 ● CR	95,12	12



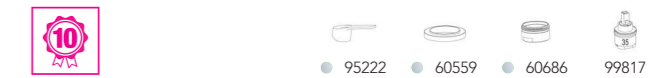
MITIGEUR LAVABO 85
Basin mixer 85

NEW



Mitigeur lavabo avec aérateur et flexibles de raccordement 3/8" >350mm.
Single-lever basin mixer with aerator and flexible hoses 3/8" >350mm.

REF.	€	📦
62985 ● CR	71,35	12
62986 ● CR	78,35	12
62987 ● CR	85,35	12
62988 ● CR	85,35	12



REF.	€	📦
62989 ● CR	73,35	12
62990 ● CR	80,35	12
62991 ● CR	87,35	12
62992 ● CR	87,35	12



SYSTÈME ECONATURE ÉCONOMIE D'EAU

Deux positions d'ouverture de la poignée
Econature system. Save water.
Two positions of opening the handle.

100%
50%
0%

Finitions disponibles
Available finishes:



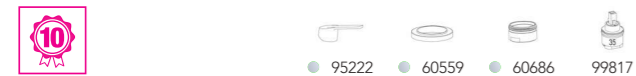
Smart

MITIGEUR LAVABO 65
Basin mixer 65



Mitigeur lavabo avec aérateur et flexibles de raccordement 3/8" >350mm.
Single-lever basin mixer with aerator and flexible hoses 3/8" >350mm.

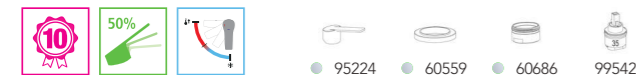
REF.	€	Q
99820C ● CR	65,58	12
99821C ● CR	72,58	12
99822C ● CR	79,58	12
61844 ● CR	79,58	12



REF.	€	Q
61796 ● CR	67,58	12
61797 ● CR	74,58	12
61798 ● CR	81,58	12
61857 ● CR	81,58	12



REF.	€	Q
99248C ● CR	69,58	12
99249C ● CR	76,58	12
99250C ● CR	83,58	12
61845 ● CR	83,58	12

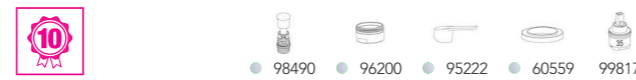


MITIGEUR BAIN-DOUCHE MONOTROU
Bath-shower mixer

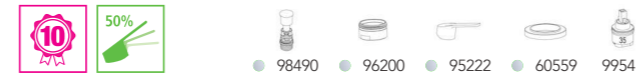


Mitigeur bain-douche monotrou avec aérateur, inverseur automatique et flexibles de raccordement 3/8" >350mm.
Single-lever bath-shower mixer monotrou with aerator, automatic diverter and flexible hoses 3/8" >350mm.

REF.	€	Q
99267C ● CR	99,80	12



REF.	€	Q
60906C ● CR	101,80	12



PRODUITS ASSOCIÉS
Related products

Ref. 96292

Ref. 62472

Ref. 99129

Ref. 60311

Ref. 61147

Ref. 62782

MITIGEUR BAIN-DOUCHE
Bath-shower mixer

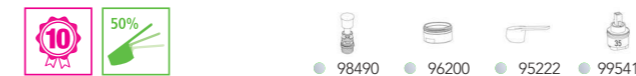


Mitigeur bain-douche avec aérateur et inverseur automatique.
Single-lever bath-shower mixer with aerator and automatic diverter.

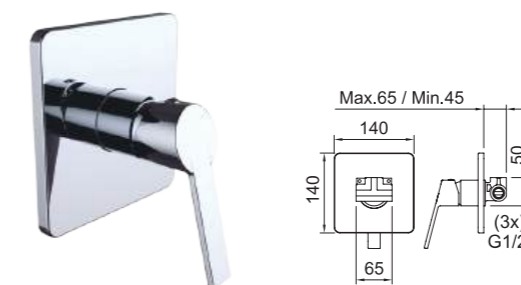
REF.	€	Q
99830C ● CR	108,21	8
99829C ● CR	131,21	8



REF.	€	Q
60904C ● CR	110,21	8



DOUCHE ENCASTRÉE 1 VOIE
Concealed shower mixer 1 outlet diverter



Mitigeur douche encastré 1/2".
Concealed single-lever shower mixer 1/2".

REF.	€	Q
61126 ● CR	89,19	8



MITIGEUR DOUCHE
Shower mixer



Mitigeur douche.
Single-lever shower mixer.

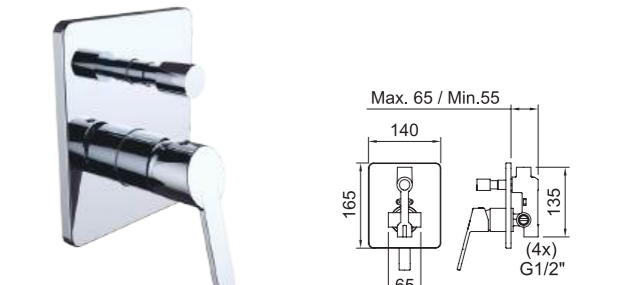
REF.	€	Q
99832C ● CR	86,20	8
99831C ● CR	109,20	8



REF.	€	Q
60905C ● CR	88,20	8



DOUCHE ENCASTRÉE 2 VOIES
Concealed shower mixer 2 outlets diverter



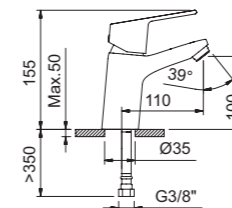
Mitigeur douche encastré 1/2".
Concealed single-lever shower mixer 1/2".

REF.	€	Q
61127 ● CR	120,30	8





MITIGEUR LAVABO 100
Basin mixer 100



Mitigeur lavabo avec aérateur et flexibles de raccordement 3/8" >350mm.
Single-lever basin mixer with aerator and flexible hoses 3/8" >350mm.

REF.	€	📦
60719C ● CR	77,12	12
60720C ● CR	84,12	12
60721C ● CR	91,12	12
61846 ● CR	91,12	12

● 61490 ● 60686 99817

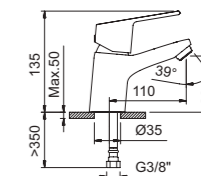
REF.	€	📦
61799 ● CR	79,12	12
61800 ● CR	86,12	12
61801 ● CR	93,12	12
61858 ● CR	93,12	12

● 98787 ● 61491 61425

REF.	€	📦
60722C ● CR	81,12	12
60723C ● CR	88,12	12
60724C ● CR	95,12	12
61847 ● CR	95,12	12

● 61491 ● 60686 99542

MITIGEUR LAVABO 80
Basin mixer 80



NEW

Mitigeur lavabo avec aérateur et flexibles de raccordement 3/8" >350mm.
Single-lever basin mixer with aerator and flexible hoses 3/8" >350mm.

REF.	€	📦
62993 ● CR	71,35	12
62994 ● CR	78,35	12
62995 ● CR	85,35	12
62996 ● CR	85,35	12

● 61490 ● 60686 99817

REF.	€	📦
62997 ● CR	73,35	12
62998 ● CR	80,35	12
62999 ● CR	87,35	12
63000 ● CR	87,35	12

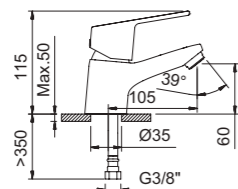
● 98787 ● 61491 61425

Finitions disponibles
Available finishes:



One

MITIGEUR LAVABO 60
Basin mixer 60



Mitigeur lavabo avec aérateur et flexibles de raccordement 3/8" >350mm.
Single-lever basin mixer with aerator and flexible hoses 3/8" >350mm.

REF.	€	📄
99158C ● CR	65,58	12
99159C ● CR	72,58	12
99160C ● CR	79,58	12
61848 ● CR	79,58	12



NF E1C1A1U3 ACS EPD

REF.	€	📄
61802 ● CR	67,58	12
61803 ● CR	74,58	12
61804 ● CR	81,58	12
61859 ● CR	81,58	12



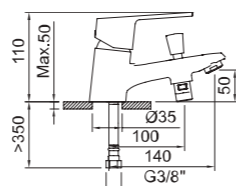
NF E00Ch3A3U3 ACS EPD

REF.	€	📄
98800C ● CR	69,58	12
98805C ● CR	76,58	12
98806C ● CR	83,58	12
61849 ● CR	83,58	12



NF E0C3A2U3 ACS EPD

MITIGEUR BAIN-DOUCHE MONOTROU
Bath-shower mixer



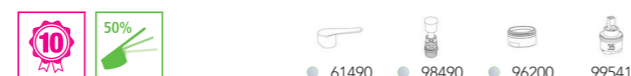
Mitigeur bain-douche monotrou avec aérateur, inverseur automatique et flexibles de raccordement 3/8" >350mm.
Single-lever bath-shower mixer monotrou with aerator, automatic diverter and flexible hoses 3/8" >350mm.

REF.	€	📄
99178C ● CR	99,80	12



NF E3/1C1A1U3 ACS

REF.	€	📄
99950C ● CR	101,80	12



NF E3/1C2A3U3 ACS



SYSTÈME ECONATURE ÉCONOMIE D'EAU

Deux positions d'ouverture de la poignée

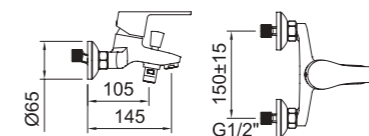
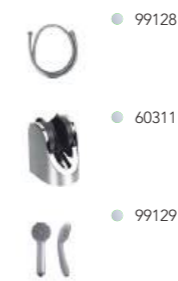
Econature system. Save water.
Two positions of opening the handle.



MITIGEUR BAIN-DOUCHE
Bath-shower mixer

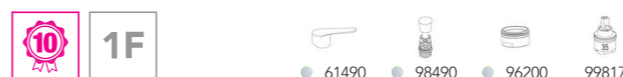


Inclus
Includes



Mitigeur bain-douche avec aérateur et inverseur automatique.
Single-lever bath-shower mixer with aerator and automatic diverter.

REF.	€	📄
98801C ● CR	108,21	8
98807C ● CR	131,21	8



NF E3/1C1A1U3 ACS EPD

REF.	€	📄
99948C ● CR	110,21	8

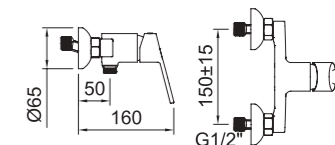


NF E3/1C2A1U3 ACS EPD

MITIGEUR DOUCHE
Shower mixer



Inclus
Includes



Mitigeur douche.
Single-lever shower mixer.

REF.	€	📄
98802C ● CR	86,20	8
98808C ● CR	109,20	8



NF E1C1A2U3 ACS EPD

REF.	€	📄
99949C ● CR	88,20	8



NF E1C2A2U3 ACS EPD

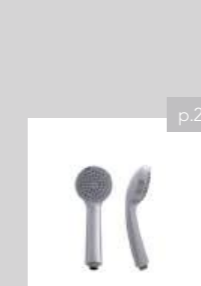
PRODUITS ASSOCIÉS / Related products



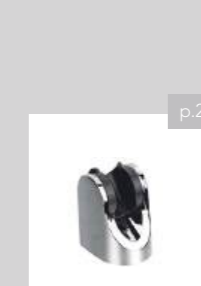
Ref. 96292



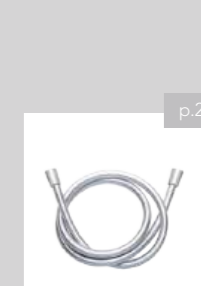
Ref. 62472



Ref. 99129



Ref. 60311



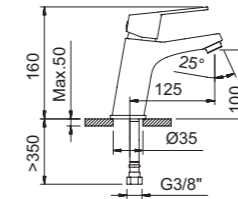
Ref. 61147



Panam Evo xtreme

Salle de bain / Bathroom

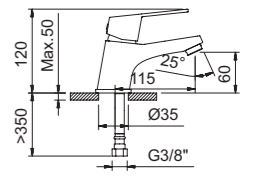
MITIGEUR LAVABO 100 Basin mixer 100



Mitigeur lavabo avec aérateur et flexibles de raccordement 3/8" >350mm.
Single-lever basin mixer with aerator and flexible hoses 3/8" >350mm.

REF.	€	📦
60523 ● CR	71,00	12
60525 ● CR	85,00	12

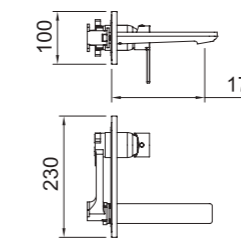
MITIGEUR LAVABO 60 Basin mixer 60



Mitigeur lavabo avec aérateur et flexibles de raccordement 3/8" >350mm.
Single-lever basin mixer with aerator and flexible hoses 3/8" >350mm.

REF.	€	📦
60520 ● CR	60,42	12
60522 ● CR	74,42	12

MITIGEUR LAVABO ENCASTRÉ Concealed basin

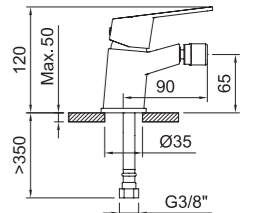


iclever basin 98703
Nécessaire - Non inclus
Needed - Not included

Mitigeur lavabo encastré 1/2" avec aérateur.
Concealed basin mixer 1/2" with aerator.

REF.	€	📦
62226 ● CR	145,18	6
98703 iclever basin	137,98	6

MITIGEUR BIDET 65 Bidet mixer 65



Mitigeur bidet avec aérateur rotule et flexibles de raccordement 3/8" >350mm.
Single-lever bidet mixer with swivel aerator and flexible hoses 3/8" >350mm.

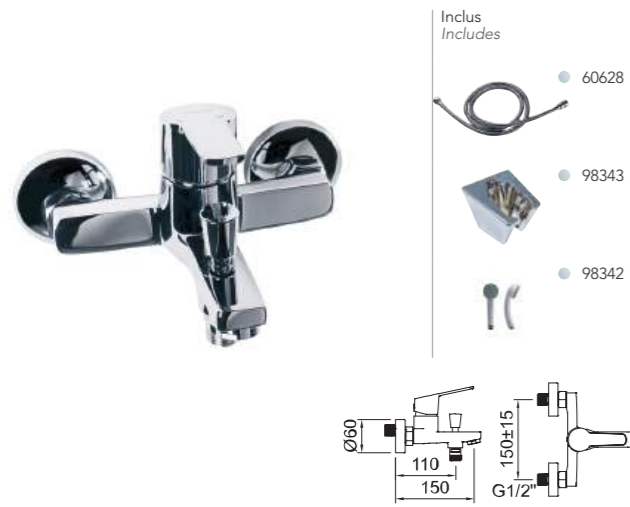
REF.	€	📦
60526 ● CR	60,42	12
60528 ● CR	74,42	12

Finitions disponibles
Available finishes:



Panam Evo xtreme

MITIGEUR BAIN-DOUCHE
Bath-shower mixer

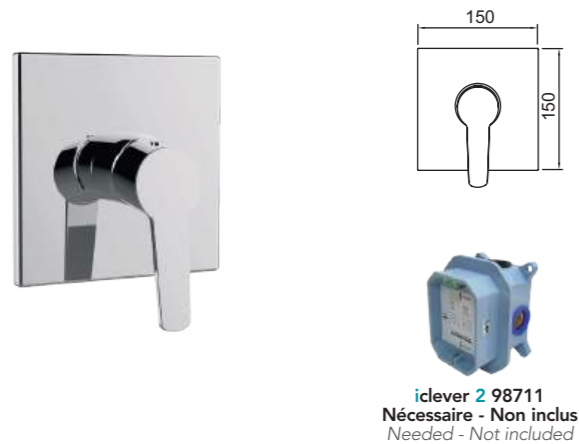


Mitigeur bain-douche avec aérateur et inverseur automatique.
Single-lever bath-shower mixer with aerator and automatic diverter.

REF.	€	📦
60529 ● CR	97,86	6
60530 ● CR	88,86	12



DOUCHE ENCASTRÉE 1 VOIE
Concealed shower mixer 1 outlet diverter

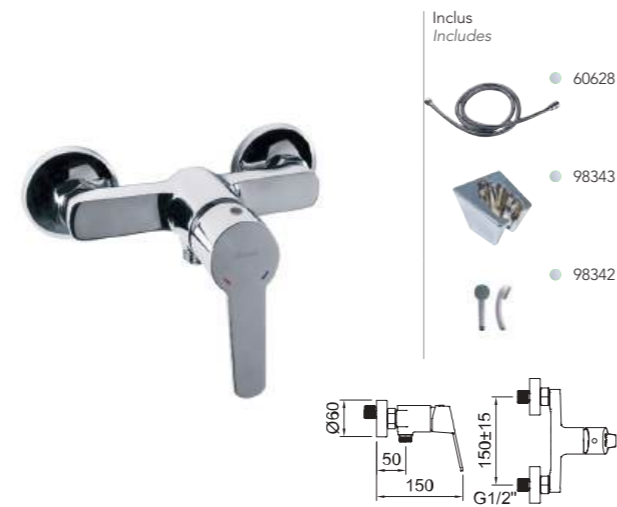


Mitigeur douche encastré 1/2".
Concealed single-lever shower mixer 1/2\".

REF.	€	📦
62227 ● CR	107,85	6
98711 iclever 2	96,35	6



MITIGEUR DOUCHE
Shower mixer

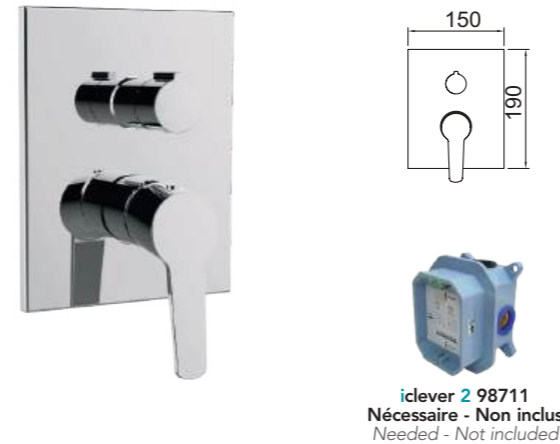


Mitigeur douche.
Single-lever shower mixer.

REF.	€	📦
60531 ● CR	80,60	6
60532 ● CR	71,60	12



DOUCHE ENCASTRÉE 2 VOIES
Concealed shower mixer 2 outlets diverter



Mitigeur douche encastré 1/2".
Concealed single-lever shower mixer 1/2\".

REF.	€	📦
62228 ● CR	136,89	6
98711 iclever 2	96,35	6



COLONNE DE DOUCHE 2 VOIES
Shower bar set 2 ways



⚠️ NON- EXTENSIBLE

Colonne de douche avec barre non extensible avec support articulé coulissant.
Shower set with non-extendable bar with sliding articulated support.

REF.	€	📦
61026 ● CR	200,15	4

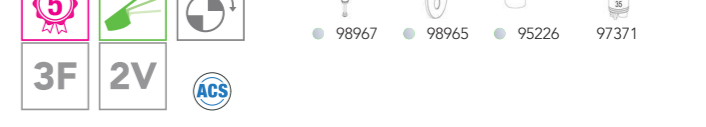


MITIGEUR DE DOUCHE ENCASTRÉ 2 VOIES
Concealed shower mixer 2 ways



Ensemble de douche encastré.
Concealed single-lever shower set mixer Box.

REF.	€	📦
60695 ● CR	343,25	4



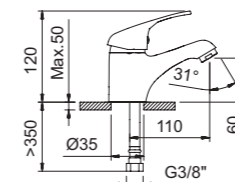


Panam urban

Salle de bain / Bathroom

ROBINETTERIE
TAPS & MIXERS

MITIGEUR LAVABO 60 Basin mixer 60

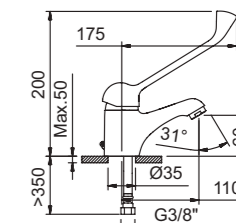


Mitigeur lavabo avec aérateur et flexibles de raccordement 3/8" >350mm.
Single-lever basin mixer with aerator and flexible hoses 3/8" >350mm.

REF.	€	📦
94695 ● CR	60,42	12
97935 ● CR	74,42	12

● 95012 ● 60686 90760

MITIGEUR LAVABO AVEC MANETTE MÉDICALE Basin mixer with medical lever

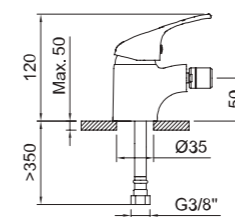


Mitigeur lavabo avec manette médicale, aérateur et flexibles de raccordement 3/8" >350mm.
Single-lever basin mixer with medical lever, aerator and flexible hoses 3/8" >350mm.

REF.	€	📦
94694 ● CR	68,72	12

● 96256 ● 60686 90760

MITIGEUR BIDET 50 Bidet mixer 50

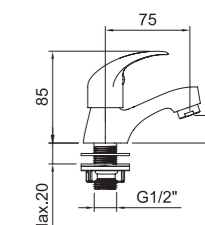


Mitigeur bidet avec aérateur rotule et flexibles de raccordement 3/8" >350mm.
Single-lever bidet mixer with swivel aerator and flexible hoses 3/8" >350mm.

REF.	€	📦
94696 ● CR	60,42	12
97936 ● CR	74,42	12

● 95012 ● 60687 90760

ROBINET LAVABO SIMPLE 25 Single washbain tap 25



Robinet lavabo sur plaque 1/2" avec aérateur.
Deck mounted basin tap 1/2" with aerator.

REF.	€	📦
98458 ● CR	31,09	48

● 96202 96208

Finitions disponibles
Available finishes:



Panam urban

MITIGEUR BAIN-DOUCHE
Bath-shower mixer



Mitigeur bain-douche avec aérateur et inverseur automatique.
Single-lever bath-shower mixer with aerator and automatic diverter.

REF.	●	CR	Icon	€	Q
94697	●	CR	Icon	97,86	8
98817	●	CR	Icon	88,86	8



MITIGEUR DOUCHE
Shower mixer

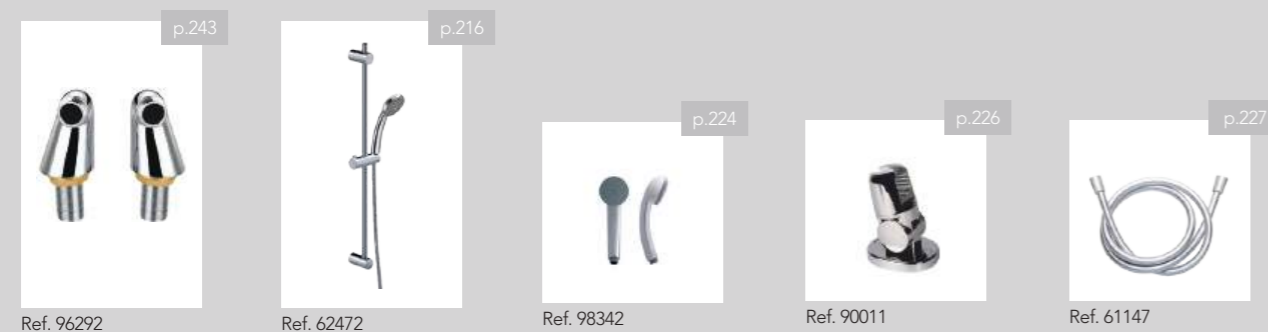


Mitigeur douche.
Single-lever shower mixer.

REF.	●	CR	Icon	€	Q
94698	●	CR	Icon	80,60	8
98818	●	CR	Icon	71,60	8



PRODUITS ASSOCIÉS / Related products



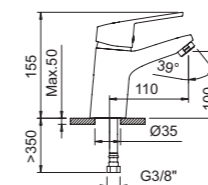


S12 urban

Salle de bain / Bathroom

ROBINETTERIE
TAPS & MIXERS

MITIGEUR LAVABO 100 Basin mixer 100

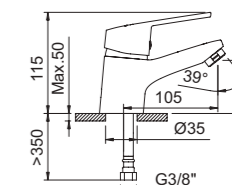


Mitigeur lavabo avec aérateur et flexibles de raccordement 3/8" >350mm.
Single-lever basin mixer with aerator and flexible hoses 3/8" >350mm.

REF.	€	📦
60716 ● CR	71,00	12
60718 ● CR	85,00	12

● 95174 ● 60686 98237

MITIGEUR LAVABO 60 Basin mixer 60

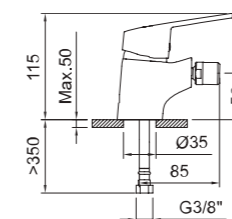


Mitigeur lavabo avec aérateur et flexibles de raccordement 3/8" >350mm.
Single-lever basin mixer with aerator and flexible hoses 3/8" >350mm.

REF.	€	📦
98330 ● CR	60,42	12
98337 ● CR	74,42	12

● 95174 ● 60686 98237

MITIGEUR BIDET 50 Bidet mixer 50

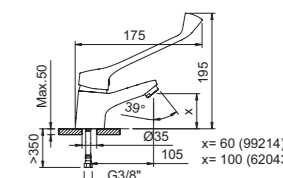


Mitigeur bidet avec aérateur rotule et flexibles de raccordement 3/8" >350mm.
Single-lever bidet mixer with swivel aerator and flexible hoses 3/8" >350mm.

REF.	€	📦
98331 ● CR	60,42	12
98339 ● CR	74,42	12

● 95174 ● 60687 98237

MITIGEUR LAVABO AVEC MANETTE MÉDICALE Basin mixer with medical lever



Mitigeur lavabo avec manette médicale, aérateur et flexibles de raccordement 3/8" >350mm.
Single-lever basin mixer with medical lever, aerator and flexible hoses 3/8" >350mm.

REF.	€	📦
99214 ● CR	68,72	12
NEW 62043 ● NM	89,51	12

● 99217 ● 60686 98237

Finitions disponibles
Available finishes:



S12 urban

MITIGEUR BAIN-DOUCHE
Bath-shower mixer

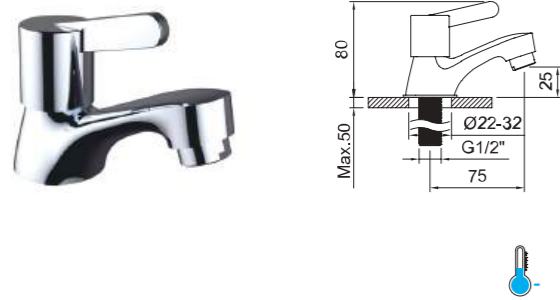


Mitigeur bain-douche avec aérateur et inverseur automatique.
Single-lever bath-shower mixer with aerator and automatic diverter.

REF.	€	📦
98332 ● CR	97,86	8
98340 ● CR	88,86	8



ROBINET LAVABO SIMPLE 25
Single washbain tap 25



Robinet lavabo sur plage 1/2" avec aérateur.
Deck mounted basin tap 1/2" with aerator.

REF.	€	📦
98449 ● CR	31,09	48



MITIGEUR DOUCHE
Shower mixer



Mitigeur douche.
Single-lever shower mixer.

REF.	€	📦
98333 ● CR	80,60	8
98341 ● CR	71,60	8



MITIGEUR DOUCHE THERMOSTATIQUE
Thermostatic shower mixer

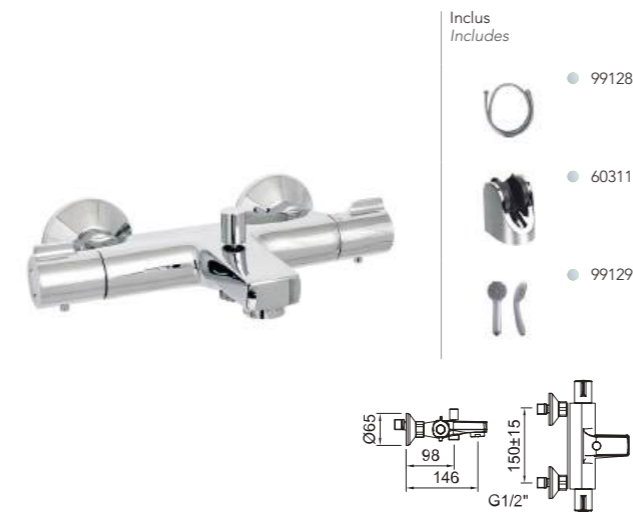


Mitigeur douche thermostatique.
Thermostatic shower mixer.

REF.	€	📦
61526 ● CR	170,51	6
61522 ● CR	153,51	12



MITIGEUR BAIN-DOUCHE THERMOSTATIQUE
Thermostatic bath-shower mixer



Mitigeur bain-douche thermostatique avec aérateur et inverseur automatique.
Thermostatic bath-shower mixer with aerator and automatic diverter.

REF.	€	📦
61528 ● CR	205,79	6
61524 ● CR	188,79	6



MITIGEUR DOUCHE THERMOSTATIQUE
Thermostatic shower mixer



Mitigeur douche thermostatique.
Thermostatic shower mixer.

REF.	€	📦
61527 ● CR	217,98	6
61523 ● CR	200,98	12

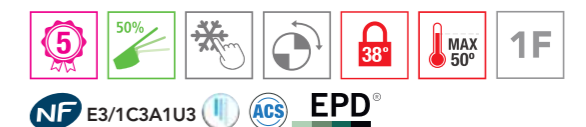


MITIGEUR BAIN-DOUCHE THERMOSTATIQUE
Thermostatic bath-shower mixer



Mitigeur bain-douche thermostatique avec aérateur et inverseur céramique.
Thermostatic bath-shower mixer with aerator and diverter ceramic.

REF.	€	📦
61529 ● CR	285,29	6
61525 ● CR	268,29	6





Finitions disponibles
Available finishes:



CR
Chromé
Chrome



NM
Noir mat
Matt black



GB
Gunmetal brossé
Brushed gunmetal

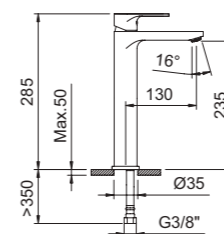
Rocket

Rocket

Salle de bain / Bathroom

ROBINETTERIE
TAPS & MIXERS

MITIGEUR LAVABO 235 Basin mixer 235

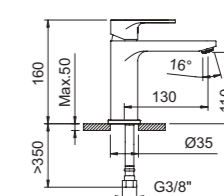


Mitigeur lavabo avec aérateur et flexibles de raccordement 3/8" >350mm.
Single-lever basin mixer with aerator and flexible hoses 3/8" >350mm.

REF.		€	📦
62059	● CR	72,83	12
62060	● CR	86,83	12
62074	● NM	80,11	12
62075	● NM	96,11	12
62552	● GB	94,68	12



MITIGEUR LAVABO 110 Basin mixer 110



Mitigeur lavabo avec aérateur et flexibles de raccordement 3/8" >350mm.
Single-lever basin mixer with aerator and flexible hoses 3/8" >350mm.

REF.		€	📦
62057	● CR	57,72	12
62058	● CR	71,72	12
62072	● NM	63,50	12
62073	● NM	79,50	12
62551	● GB	75,04	12



TOP
FIX

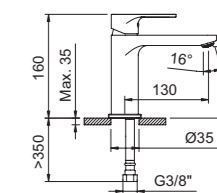


Système de fixation TOP FIX

TOP FIX fixation system
62549 - 62550



MITIGEUR LAVABO 110 Basin mixer 110



Mitigeur lavabo avec aérateur et flexibles de raccordement 3/8" >350mm.
Single-lever basin mixer with aerator and flexible hoses 3/8" >350mm.

REF.		€	📦
62549	● CR	71,58	12
62550	● NM	78,73	12

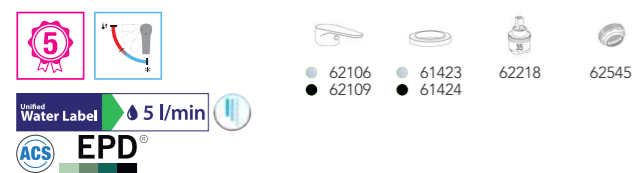


MITIGEUR LAVABO 85
Basin mixer 85

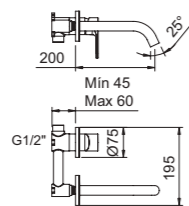


Mitigeur lavabo avec aérateur et flexibles de raccordement 3/8" >350mm.
Single-lever basin mixer with aerator and flexible hoses 3/8" >350mm.

REF.	Color	€	Q
62055	CR	50,71	12
62056	CR	64,71	12
62070	NM	55,79	12
62071	NM	71,79	12



MITIGEUR LAVABO ENCASTRÉ
Concealed basin



Mitigeur lavabo encastré 1/2" avec aérateur.
Concealed basin mixer 1/2" with aerator.

REF.	Color	€	Q
62443	CR	86,31	12
62444	NM	94,94	12

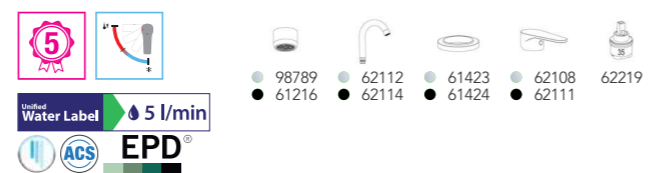


MITIGEUR LAVABO 180
Basin mixer 180

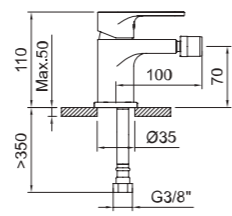


Mitigeur lavabo avec aérateur, bec orientable et flexibles de raccordement 3/8" >350mm.
Single-lever basin mixer with aerator, swivel spout and flexible hoses 3/8" >350mm.

REF.	Color	€	Q
62061	CR	57,72	8
62062	CR	71,72	8
62076	NM	63,50	8
62077	NM	79,50	8

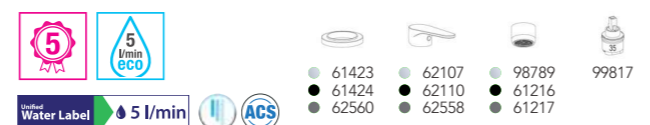


MITIGEUR BIDET 70
Bidet mixer 70



Mitigeur bidet avec aérateur rotule et flexibles de raccordement 3/8" >350mm.
Single-lever bidet mixer with swivel aerator and flexible hoses 3/8" >350mm.

REF.	Color	€	Q
62063	CR	50,71	12
62064	CR	64,71	12
62078	NM	55,79	12
62079	NM	71,79	12
62553	GB	65,93	12

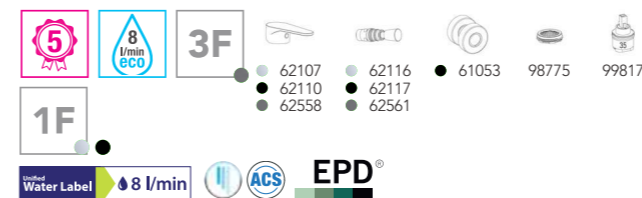


MITIGEUR BAIN-DOUCHE
Bath-shower mixer



Mitigeur bain-douche avec aérateur et inverseur automatique.
Single-lever bath-shower mixer with aerator and automatic diverter.

REF.	Color	€	Q
62065	CR	96,03	8
62066	CR	87,03	8
62080	NM	105,63	8
62554	GB	151,41	8



DOUCHE ENCASTRÉE 1 VOIE
Concealed shower mixer 1 outlet diverter



Mitigeur douche encastré 1/2".
Concealed single-lever shower mixer 1/2".

REF.	Color	€	Q
62439	CR	49,48	12
62440	NM	54,43	12

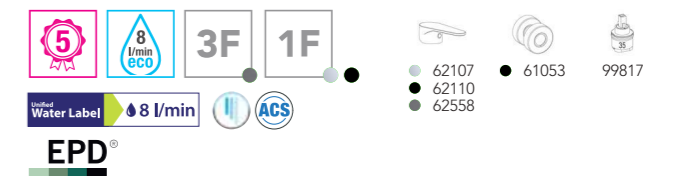


MITIGEUR DOUCHE
Shower mixer

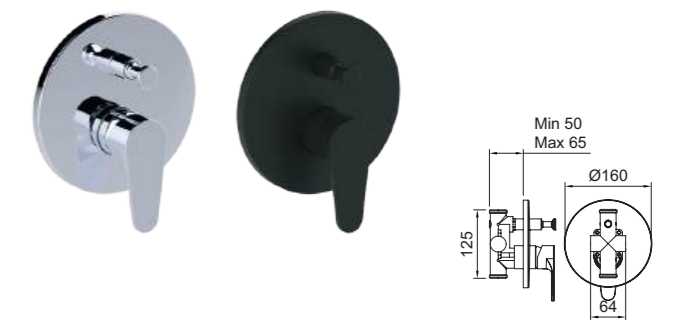


Mitigeur douche.
Single-lever shower mixer.

REF.	Color	€	Q
62067	CR	78,77	8
62068	CR	69,77	8
62082	NM	86,65	8
62555	GB	121,33	8



DOUCHE ENCASTRÉE 2 VOIES
Concealed shower mixer 2 outlets diverter



Mitigeur douche encastré 1/2".
Concealed single-lever shower mixer 1/2".

REF.	Color	€	Q
62441	CR	90,52	8
62442	NM	99,58	8



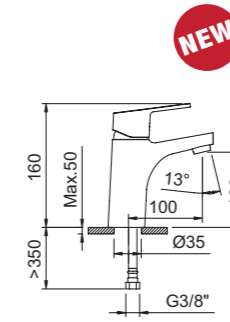


GO!

Salle de bain / Bathroom

ROBINETTERIE
TAPS & MIXERS

MITIGEUR LAVABO 100
Basin mixer 100

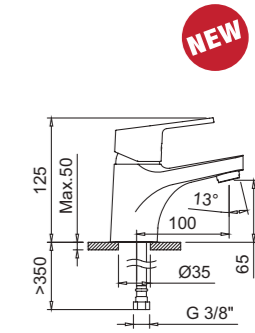


NEW

Mitigeur lavabo avec aérateur et flexibles de raccordement 3/8" >350mm.
Single-lever basin mixer with aerator and flexible hoses 3/8" >350mm.

REF.	€	📦
61832 ● CR	54,13	12
61833 ● CR	58,21	12
NEW 62729 ● CR	62,29	12

MITIGEUR LAVABO 65
Basin mixer 65

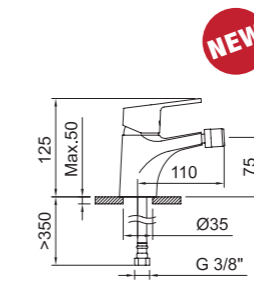


NEW

Mitigeur lavabo avec aérateur et flexibles de raccordement 3/8" >350mm.
Single-lever basin mixer with aerator and flexible hoses 3/8" >350mm.

REF.	€	📦
98620 ● CR	45,64	12
61748 ● CR	49,72	12
NEW 62728 ● CR	53,80	12

MITIGEUR BIDET 75
Bidet mixer 75

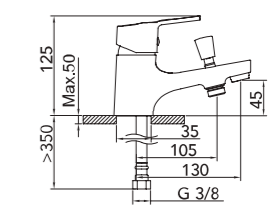


NEW

Mitigeur bidet avec aérateur rotule et flexibles de raccordement 3/8" >350mm.
Single-lever bidet mixer with swivel aerator and flexible hoses 3/8" >350mm.

REF.	€	📦
98621 ● CR	45,64	12
NEW 62730 ● CR	53,80	12

MITIGEUR BAIN-DOUCHE MONOTROU
Bath-shower mixer



Mitigeur bain-douche monotrou avec aérateur, inverseur automatique et flexibles de raccordement 3/8" >350mm.
Single-lever bath-shower mixer monotrou with aerator, automatic diverter and flexible hoses 3/8" >350mm.

REF.	€	📦
61899 ● CR	71,11	12

PRODUITS ASSOCIÉS / Related products



Finitions disponibles
Available finishes:



CR
Chromé
Chrome

GO!

MITIGEUR DOUCHE
Shower mixer



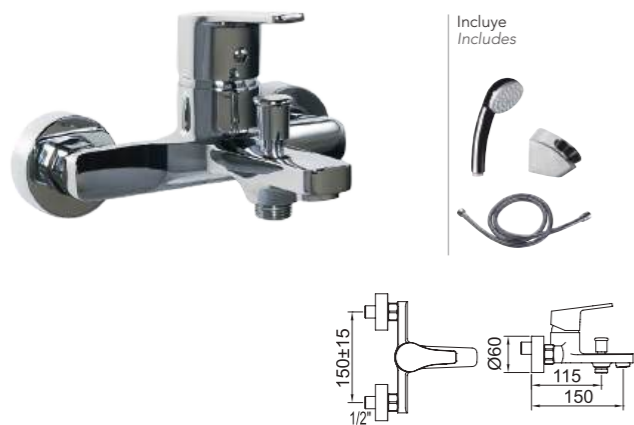
Mitigeur douche.
Single-lever shower mixer.

REF.	€	Q
98623 CR	60,50	6
61750 CR	51,32	8

Inclus Includes: 61513, 90761

ACS EPD

MITIGEUR BAIN-DOUCHE
Bath-shower mixer



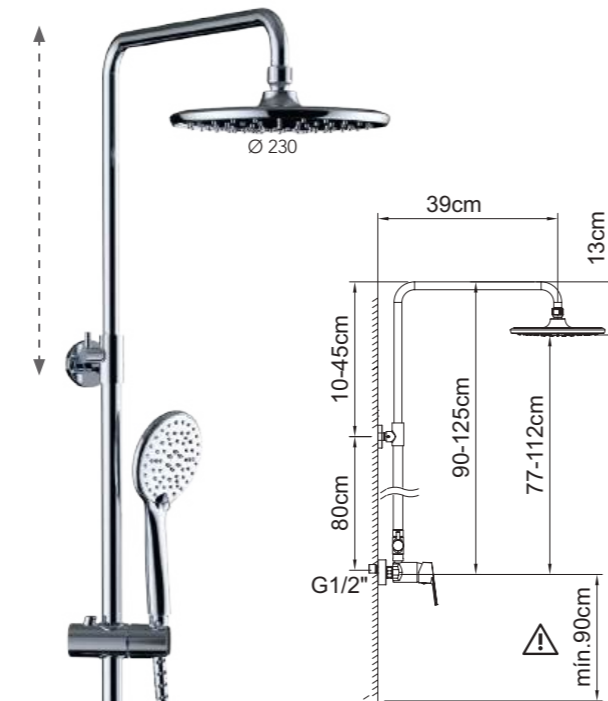
Mitigeur bain-douche avec aérateur et inverseur.
Single-lever bath-shower mixer with aerator and diverter.

REF.	€	Q
98622 CR	73,23	6
61749 CR	64,05	8

Inclus Includes: 96200, 61516, 61513, 90761

ACS EPD

COLONNE DE DOUCHE MÉCANIQUE EXTENSIBLE
Extensible shower system



Colonne de douche avec barre extensible avec support articulé coulissant.
Single-lever shower set mixer with extendable bar with sliding articulated support.

REF.	€	Q
61877 CR	185,72	4

Inclus Includes: 61885, 1,5 m, Ø 230, 3F, 98497, 61880, 61879, 61878, 61884

ACS EPD

GO! THERM

MITIGEUR BAIN-DOUCHE THERMOSTATIQUE
Thermostatic bath-shower mixer



Mitigeur bain-douche thermostatique avec aérateur et inverseur.
Thermostatic bath-shower mixer with aerator and diverter.

REF.	€	Q
62164 CR	140,08	8
62165 CR	119,68	8

Inclus Includes: 62411, 62417, 90027, 62412, 62428, 62416

ACS EPD

MITIGEUR DOUCHE THERMOSTATIQUE
Thermostatic shower mixer



Mitigeur douche thermostatique.
Thermostatic shower mixer.

REF.	€	Q
62160 CR	114,61	10
62161 CR	94,21	10

Inclus Includes: 62411, 62412, 62415, 62428

ACS EPD

COLONNE DE DOUCHE THERMOSTATIQUE EXTENSIBLE
Thermostatic extensible shower system



Colonne de douche thermostatique avec barre extensible avec support articulé coulissant.
Thermostatic shower set with extendable bar with sliding articulated support.

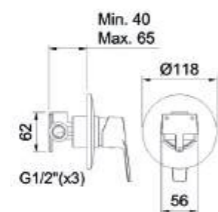
REF.	€	Q
62168 CR	238,78	4

Inclus Includes: 62411, 62412, 62426, 62420, 62428, 62419

ACS EPD

DOUCHE ENCASTRÉE 1 VOIE
Concealed shower mixer 1 outlet diverter

NEW

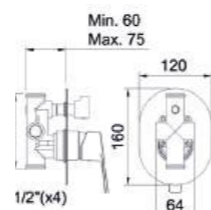


Mitigeur douche encastré 1/2".
Concealed single-lever shower mixer 1/2".

REF.	€	📦
62731 ● CR	47,65	12

DOUCHE ENCASTRÉE 2 VOIES
Concealed shower mixer 2 outlets diverter

NEW



Mitigeur douche encastré 1/2".
Concealed single-lever shower mixer 1/2".

REF.	€	📦
62732 ● CR	88,02	12

PRODUITS ASSOCIÉS / Related products



Ref. 62471



Ref. 62472



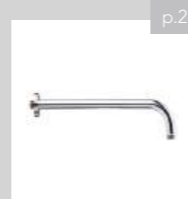
Ref. 98236



Ref. 96292



Ref. 99607



Ref. 96153





Finitions disponibles
Available finishes:



CR
Chromé
Chrome



NM
Noir mat
Matt black

GO!2

GO!2

Salle de bain / Bathroom

ROBINETTERIE
TAPS & MIXERS

MITIGEUR LAVABO 100
Basin mixer 100



Mitigeur lavabo avec aérateur et flexibles de raccordement 3/8" >350mm.
Single-lever basin mixer with aerator and flexible hoses 3/8" >350mm.

REF.		€	
62131	● CR	54,13	12
62141	● NM	59,54	12

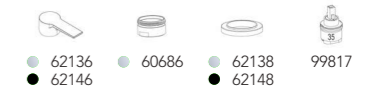


MITIGEUR LAVABO 65
Basin mixer 65



Mitigeur lavabo avec aérateur et flexibles de raccordement 3/8" >350mm.
Single-lever basin mixer with aerator and flexible hoses 3/8" >350mm.

REF.		€	
62130	● CR	45,64	12
62140	● NM	50,21	12

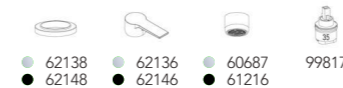


MITIGEUR BIDET 65
Bidet mixer 65



Mitigeur bidet avec aérateur rotule et flexibles de raccordement 3/8" >350mm.
Single-lever bidet mixer with swivel aerator and flexible hoses 3/8" >350mm.

REF.		€	
62132	● CR	45,64	12
62142	● NM	50,21	12



PRODUITS ASSOCIÉS / Related products



Ref. 62471 - 62473



Ref. 62472 - 62474

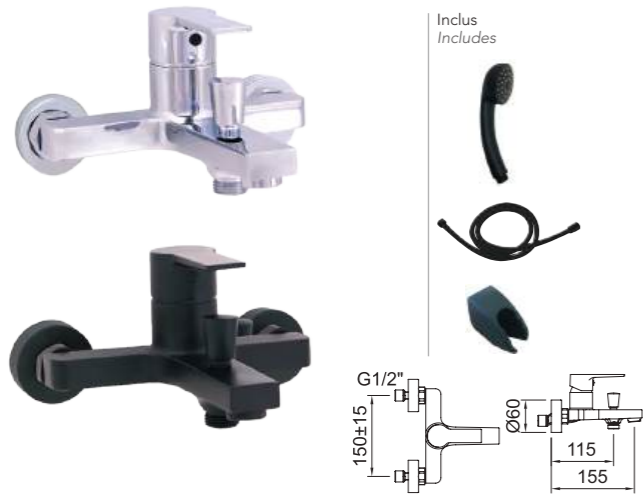


Ref. 96174 - 61122



Ref. 60558 - 62123

MITIGEUR BAIN-DOUCHE
Bath-shower mixer



Mitigeur bain-douche avec aérateur et inverseur.
Single-lever bath-shower mixer with aerator and diverter.

REF.	Color	Icon	€	Q
62133	CR		73,23	8
62143	NM		80,55	8

61516 62136 96238
 62146 61053
 96200 96205 61792

MITIGEUR DOUCHE
Shower mixer

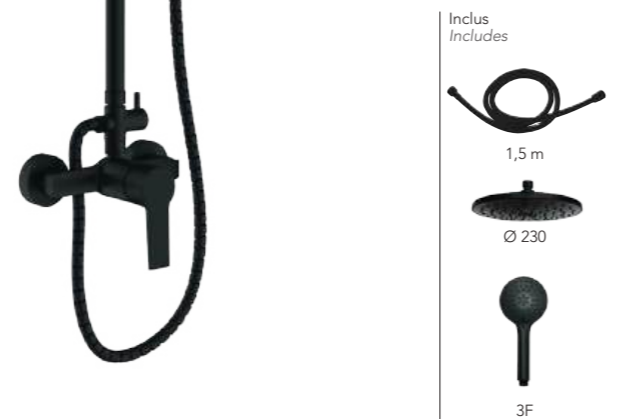


Mitigeur douche.
Single-lever shower mixer.

REF.	Color	Icon	€	Q
62134	CR		60,50	8
62144	NM		66,55	8

62136 96238 96205
 62146 61053

COLONNE DE DOUCHE MÉCANIQUE EXTENSIBLE
Extensible shower system



Colonne de douche avec barre extensible avec support articulé coulissant.
Single-lever shower set mixer with extendable bar with sliding articulated support.

REF.	Color	Icon	€	Q
62124	NM		204,29	4

62125 62129 61053
 62127 62126 61884

MITIGEUR BAIN-DOUCHE THERMOSTATIQUE
Thermostatic bath-shower mixer



Mitigeur bain-douche thermostatique avec aérateur et inverseur.
Thermostatic bath-shower mixer with aerator and diverter.

REF.	Color	Icon	€	Q
62166	NM		154,09	8
62167	NM		133,69	8

62413 62414 62418 62416 62428

MITIGEUR DOUCHE THERMOSTATIQUE
Thermostatic shower mixer

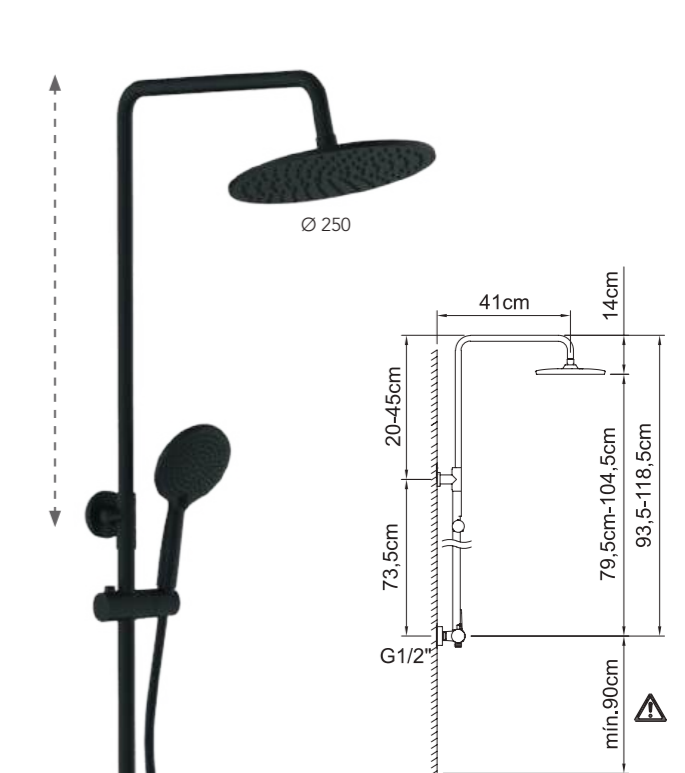


Mitigeur douche thermostatique.
Thermostatic shower mixer.

REF.	Color	Icon	€	Q
62162	NM		126,08	10
62163	NM		105,68	10

62413 62414 62415 62428

COLONNE DE DOUCHE THERMOSTATIQUE EXTENSIBLE
Thermostatic extensible shower system



Colonne de douche thermostatique avec barre extensible avec support articulé coulissant.
Thermostatic shower set with extendable bar with sliding articulated support.

REF.	Color	Icon	€	Q
62169	NM		262,65	4

62413 62421 62427 61053
 62414 62428 62419

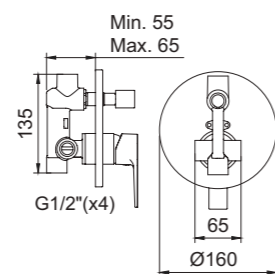
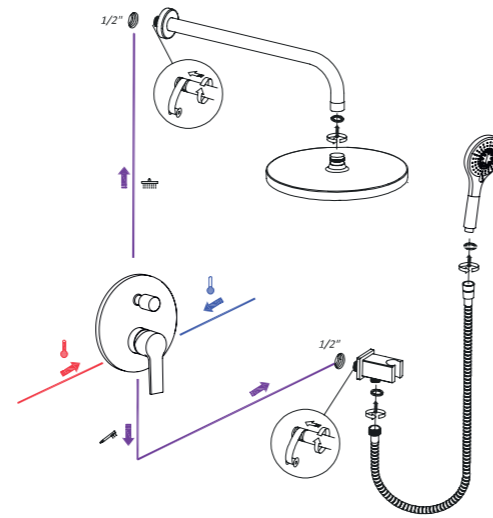
ENSEMBLE DE DOUCHE ENCASTRÉ 2 VOIES
Concealed shower mixer 2 ways

NEW



Inclus
Includes

- 96153
- 60628
- 98518
- 98236
- 61043



Ensemble de douche encastré.
Concealed single-lever shower set mixer.

REF.	€	📦
63006 ● CR	197,03	4








MÉLANGEUR LAVABO 60
Basin mixer 60





Mélangeur lavabo avec aérateur et flexibles de raccordement 3/8" >350mm.
Two-handed basin mixer with aerator and flexible hoses 3/8" >350mm.

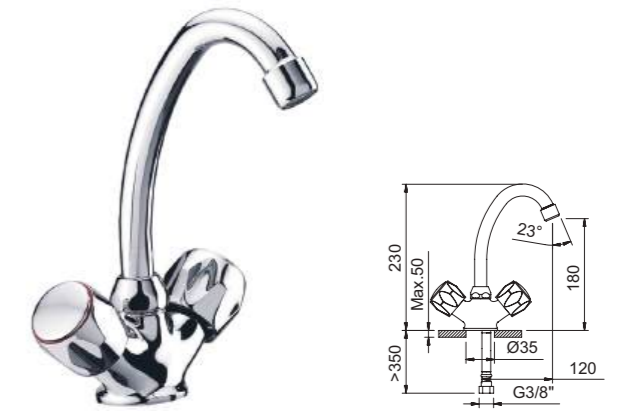
REF.	€	📦
96084 ● CR	69,64	12

● 60686 ● 96232 ● 96208
 ● 96233









MÉLANGEUR LAVABO 180
Basin mixer 180





Mélangeur lavabo avec aérateur et flexibles de raccordement 3/8" >350mm.
Two-handed basin mixer with aerator and flexible hoses 3/8" >350mm.

REF.	€	📦
98354 ● CR	61,64	12

● 96290 ● 96233 ● 60687 ● 96208
 ● 96232








MÉLANGEUR BIDET 60
Bidet mixer 60





Mélangeur bidet avec aérateur rotule et flexibles de raccordement 3/8" >350mm.
Two-handed bidet mixer with swivel aerator and flexible hoses 3/8" >350mm.

REF.	€	📦
96085 ● CR	69,64	12



● 96233 ● 60687 ● 96208
 ● 96232

PRODUITS ASSOCIÉS / Related products



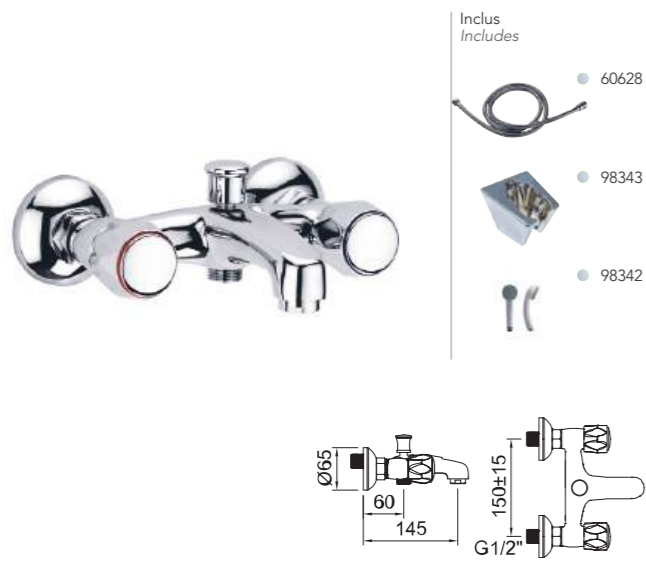
Finitions disponibles
Available finishes:



With2 guayama 



MÉLANGEUR BAIN-DOUCHE
Bath-shower mixer

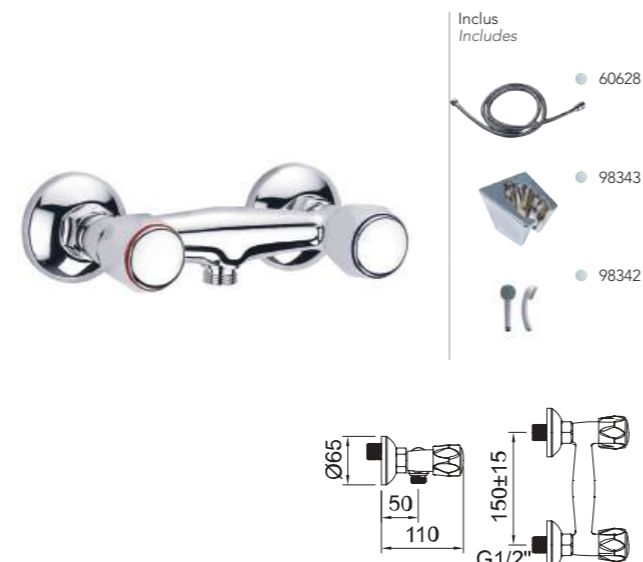


- Inclus
Includes
- 60628
 - 98343
 - 98342

Mélangeur bain-douche avec aérateur et inverseur automatique.
Two-handed bath-shower mixer with aerator and automatic diverter.

REF.	€	Q
96086 CR	102,48	8

MÉLANGEUR DOUCHE
Shower mixer

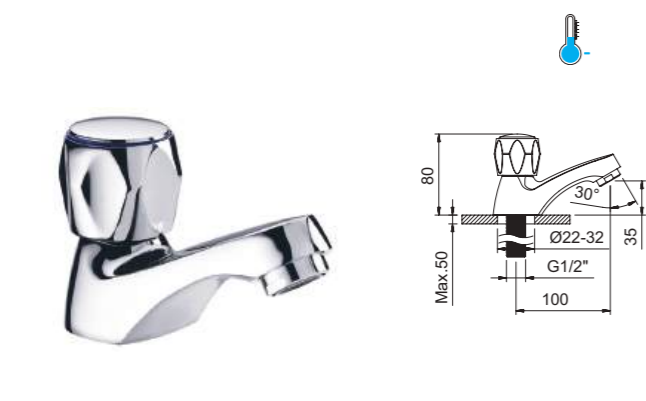


- Inclus
Includes
- 60628
 - 98343
 - 98342

Mélangeur douche.
Two-handed shower mixer.

REF.	€	Q
96087 CR	71,61	12

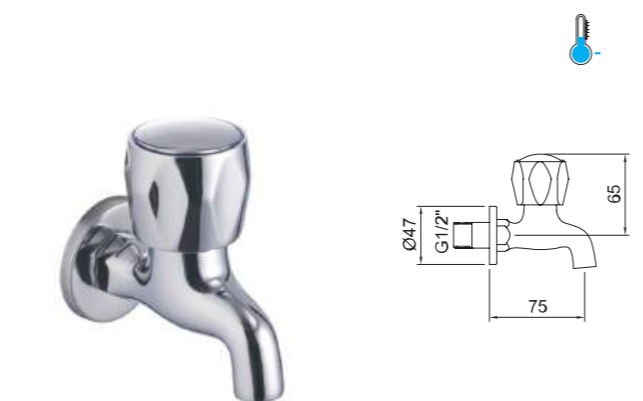
ROBINET LAVABO SIMPLE 35
Single tap 35



Robinet lavabo sur plage 1/2" avec aérateur.
Deck mounted basin tap 1/2" with aerator.

REF.	€	Q
96097 CR	31,09	24

ROBINET SIMPLE MURAL
Wall mounted single tap



Robinet lavabo mural 1/2".
Wall mounted basin tap 1/2".

REF.	€	Q
98451 CR	31,09	72



MÉLANGEUR LAVABO HAUT 180
Basin mixer 180



Mélangeur lavabo avec aérateur et flexibles de raccordement 3/8" >350mm.
Two-handed basin mixer with aerator and flexible hoses 3/8" >350mm.

REF.	€	Q
99789 CR	68,64	12
99790 CR	75,64	12

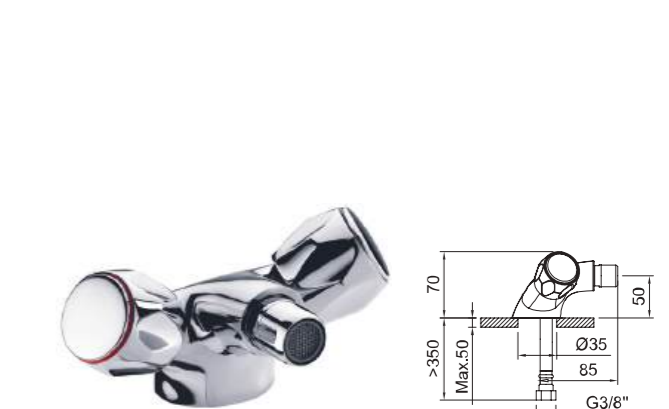
MÉLANGEUR BAIN-DOUCHE
Bath-shower mixer



Mélangeur bain-douche avec aérateur et inverseur automatique.
Two-handed bath-shower mixer with aerator and automatic diverter.

REF.	€	Q
99785 CR	93,48	8

MÉLANGEUR BIDET 50
Bidet mixer 50



Mélangeur bidet avec aérateur rotule et flexibles de raccordement 3/8" >350mm.
Two-handed bidet mixer with swivel aerator and flexible hoses 3/8" >350mm.

REF.	€	Q
99783 CR	76,64	12

MÉLANGEUR DOUCHE
Shower mixer



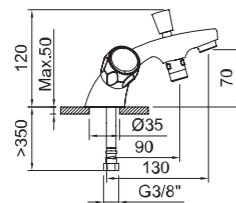
Mélangeur douche.
Two-handed shower mixer.

REF.	€	Q
99786 CR	62,61	8



MÉLANGEUR BAIN-DOUCHE MONOTROU

Bath-shower mixer



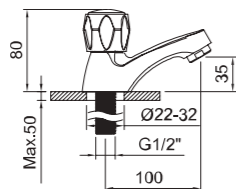
Mélangeur bain-douche monotrou avec aérateur, inverseur automatique et flexibles de raccordement 3/8" >350mm.
Two-handed bath-shower mixer monotrou with aerator, automatic diverter and flexible hoses 3/8" >350mm.

REF.	€	📦
99791 ● CR	98,54	8



ROBINET LAVABO SIMPLE 35

Single tap 35



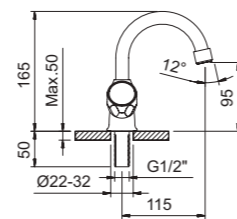
Robinet lavabo sur plage 1/2" avec aérateur.
Deck mounted basin tap 1/2" with aerator.

REF.	€	📦
99787 ● CR	31,09	12



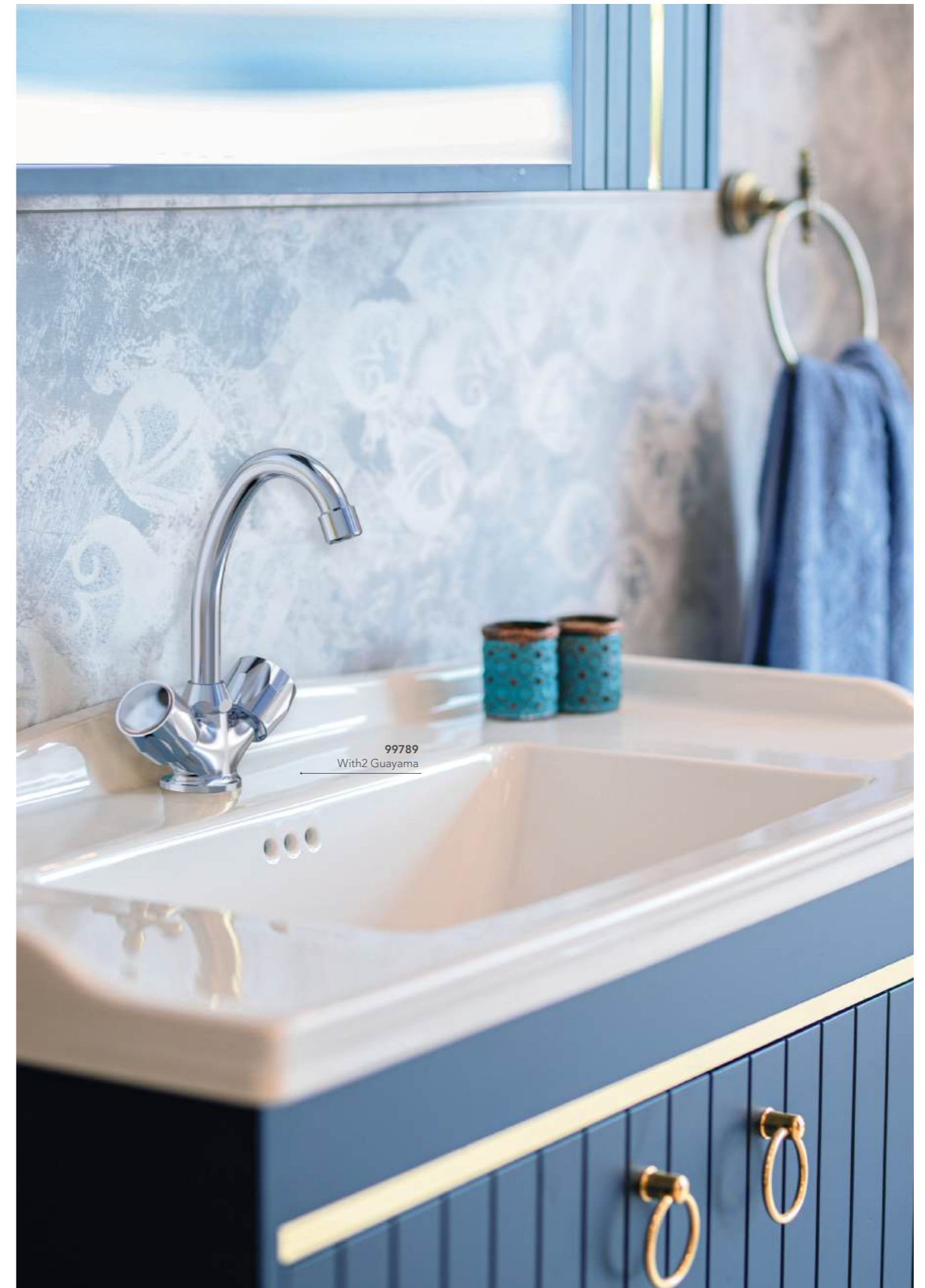
ROBINET LAVABO SIMPLE 95

Single tap 95



Robinet lavabo sur plage avec aérateur et bec orientable.
Deck mounted basin with aerator and swivel tube spout.

REF.	€	📦
61134 ● CR	36,48	12



99789
With2 Guayama



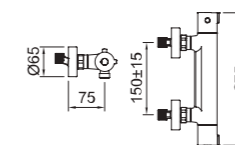
MITIGEUR DOUCHE THERMOSTATIQUE

Thermostatic shower mixer



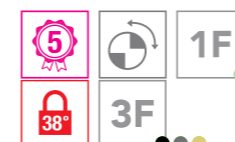
Inclus
Includes

- 60628
- 60795
- 61972
- 61973
- 60311
- 61056
- 62222
- 62223
- 61045
- 61876
- 61968
- 61969



Mitigeur douche thermostatique.
Thermostatic shower mixer.

REF.		€	
61007	● CR	170,79	6
61008	● CR	154,79	6
61009	● NM	187,87	6
61010	● NM	171,87	6
61954	● GB	273,26	6
61955	● GB	253,26	6
61956	● OB	273,26	6
61957	● OB	253,26	6



(61007 - 61008)

- 61030
- 61031
- 61032
- 61033
- 96238
- 61053
- 62003
- 62004
- 97385
- 98027
- 62001
- 62002

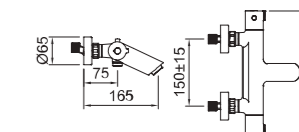
MITIGEUR BAIN-DOUCHE THERMOSTATIQUE

Thermostatic bath-shower mixer



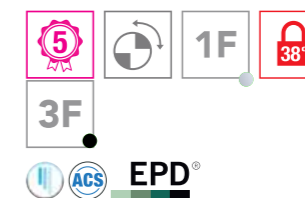
Inclus
Includes

- 60628
- 60795
- 60311
- 61056
- 61045
- 61876



Mitigeur bain-douche thermostatique avec aérateur et inverseur intégré dans la poignée.
Thermostatic bath-shower mixer with aerator and integrated shower diverter.

REF.		€	
61011	● CR	204,35	6
61012	● CR	188,35	8
61896	● NM	224,79	6
61897	● NM	208,79	8



- 61030
- 61032
- 96238
- 61053
- 90027
- 98027
- 61031
- 61033
- 98776

Finitions disponibles
Available finishes:



CR
Chromé
Chrome



NM
Noir mat
Matt black



GB
Gunmetal brossé
Brushed gunmetal

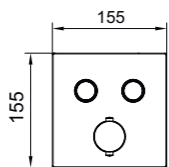


OB
Or brossé
Brushed gold

Up! urban



DOUCHE ENCASTRÉE THERMOSTATIQUE 2 VOIES PRESS2
Thermostatic concealed shower 2 outlet diverter Press2

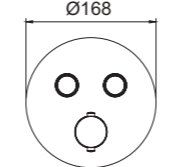
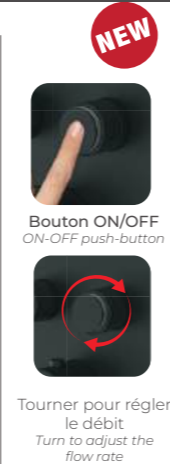


Mitigeur douche thermostatique encastré.
Concealed thermostatic shower mixer.

REF.		€	
62648	● CR	275,36	4
62653	● NM	302,89	4
62658	● GB	357,97	4
62663	● OB	357,97	4
62599	smart 4	96,35	1

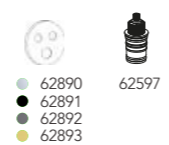


DOUCHE ENCASTRÉE THERMOSTATIQUE 2 VOIES PRESS2
Thermostatic concealed shower 2 outlet diverter Press2

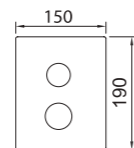


Mitigeur douche thermostatique encastré.
Concealed thermostatic shower mixer.

REF.		€	
62894	● CR	275,36	4
62895	● NM	302,89	4
62896	● GB	357,97	4
62897	● OB	357,97	4
62599	smart 4	96,35	1



DOUCHE ENCASTRÉE THERMOSTATIQUE 2 VOIES
Thermostatic concealed shower 2 outlet diverter



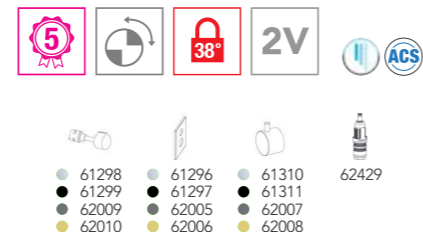
iclever 2 98711
Nécessaire - Non inclus
Needed - Not included

INVERSEUR CÉRAMIQUE
CERAMIC DIVERTER

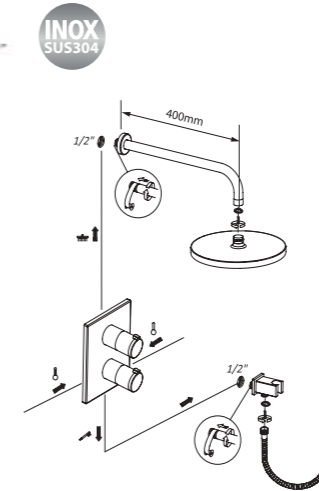


Mitigeur douche thermostatique encastré.
Concealed thermostatic shower mixer.

REF.		€	
61106	● CR	196,68	6
61108	● NM	216,35	6
61960	● GB	314,69	6
61961	● OB	314,69	6
98711	iclever 2	96,35	6



THERMOSTATIQUE DOUCHE ENCASTRÉ 2 VOIES
Thermostatic concealed shower mixer 2 ways



Flexible PVC
PVC hose

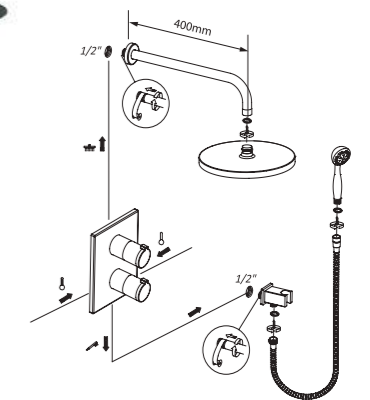


Ensemble de douche thermostatique encastré.
Concealed thermostatic shower set.

REF.		€	
61262	● CR	495,69	4



THERMOSTATIQUE DOUCHE ENCASTRÉ 2 VOIES
Thermostatic concealed shower mixer 2 ways

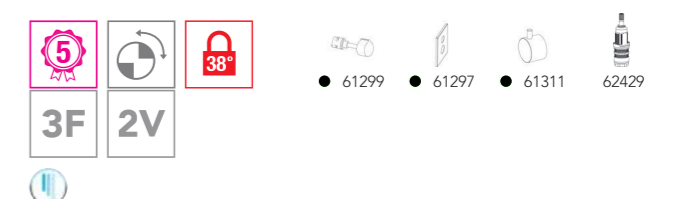


Flexible PVC
PVC hose

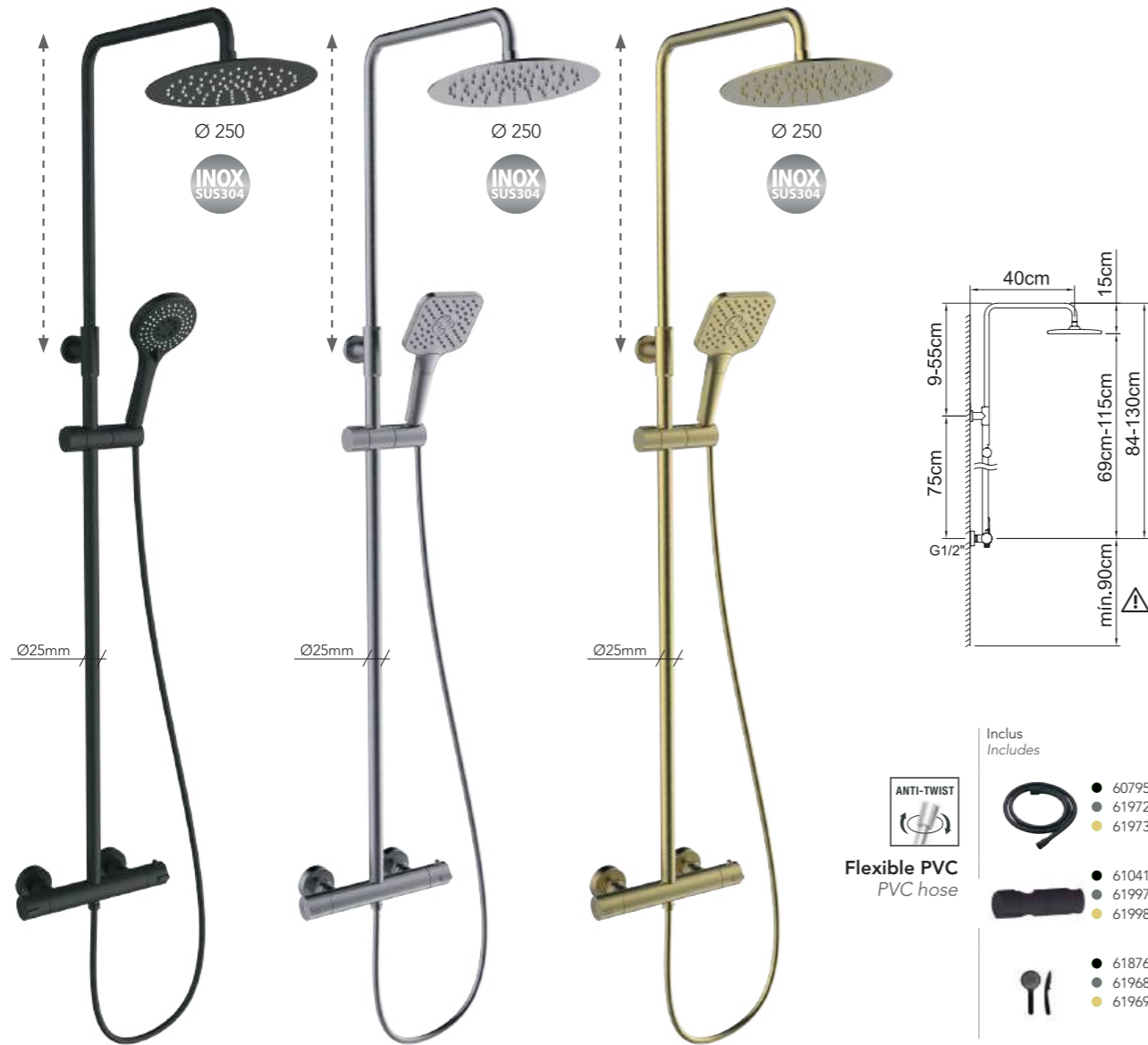


Ensemble de douche thermostatique encastré.
Concealed thermostatic shower set.

REF.		€	
61866	● NM	544,43	4



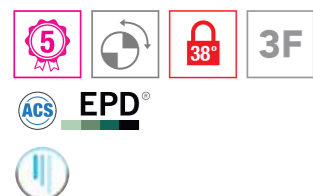
COLONNE DE DOUCHE THERMOSTATIQUE EXTENSIBLE
Thermostatic extensible shower system



- Inclus Includes
- 60795
 - 61972
 - 61973
 - 61041
 - 61997
 - 61998
 - 61876
 - 61968
 - 61969

Colonne de douche thermostatique avec barre extensible avec support articulé coulissant.
Thermostatic shower set with extendable bar with sliding articulated support.

REF.	€	📦
61003 ● NM	436,89	4
61958 ● GB	635,48	4
61959 ● OB	635,48	4



- 61004
- 62016
- 62017
- 61032
- 61033
- 61051
- 61999
- 62000
- 98776
- 62001
- 62002
- 98027
- 61053
- 62003
- 62004

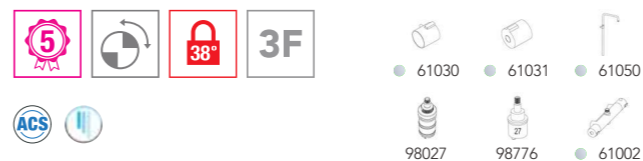
COLONNE DE DOUCHE THERMOSTATIQUE EXTENSIBLE
Thermostatic extensible shower system



- Inclus Includes
- 61147
 - 99690
 - 61040
 - 61043

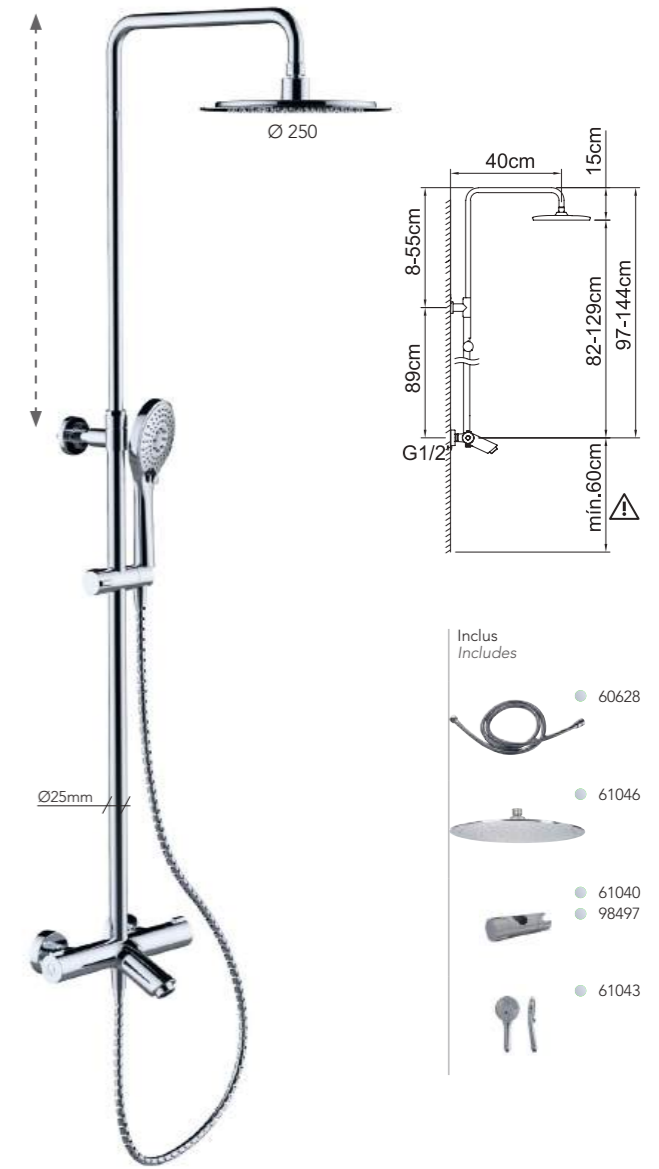
Colonne de douche thermostatique avec barre extensible avec support articulé coulissant.
Thermostatic shower set with extendable bar with sliding articulated support.

REF.	€	📦
62295 ● CR	402,00	4
62294 ¹ ● CR	392,00	4



¹ Ce produit est conditionné en Clever Box (Pack indivisible de 4 unités).
This product is provided in Clever Box packaging (Indivisible packaging of 4 units).

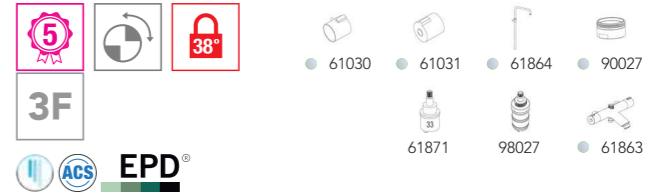
COLONNE THERMOSTATIQUE BAIN-DOUCHE EXTENSIBLE
Adjustable thermostatic bath-shower system



- Inclus Includes
- 60628
 - 61046
 - 61040
 - 98497
 - 61043

Colonne bain-douche thermostatique avec barre extensible avec support articulé coulissant.
Thermostatic bath-shower set with extendable bar with sliding articulated support.

REF.	€	📦
61862 ● CR	458,52	4





Finitions disponibles
Available finishes:



CR
Chromé
Chrome



NM
Noir mat
Matt black



GB
Gunmetal brossé
Brushed gunmetal



OB
Or brossé
Brushed gold

Next

Next

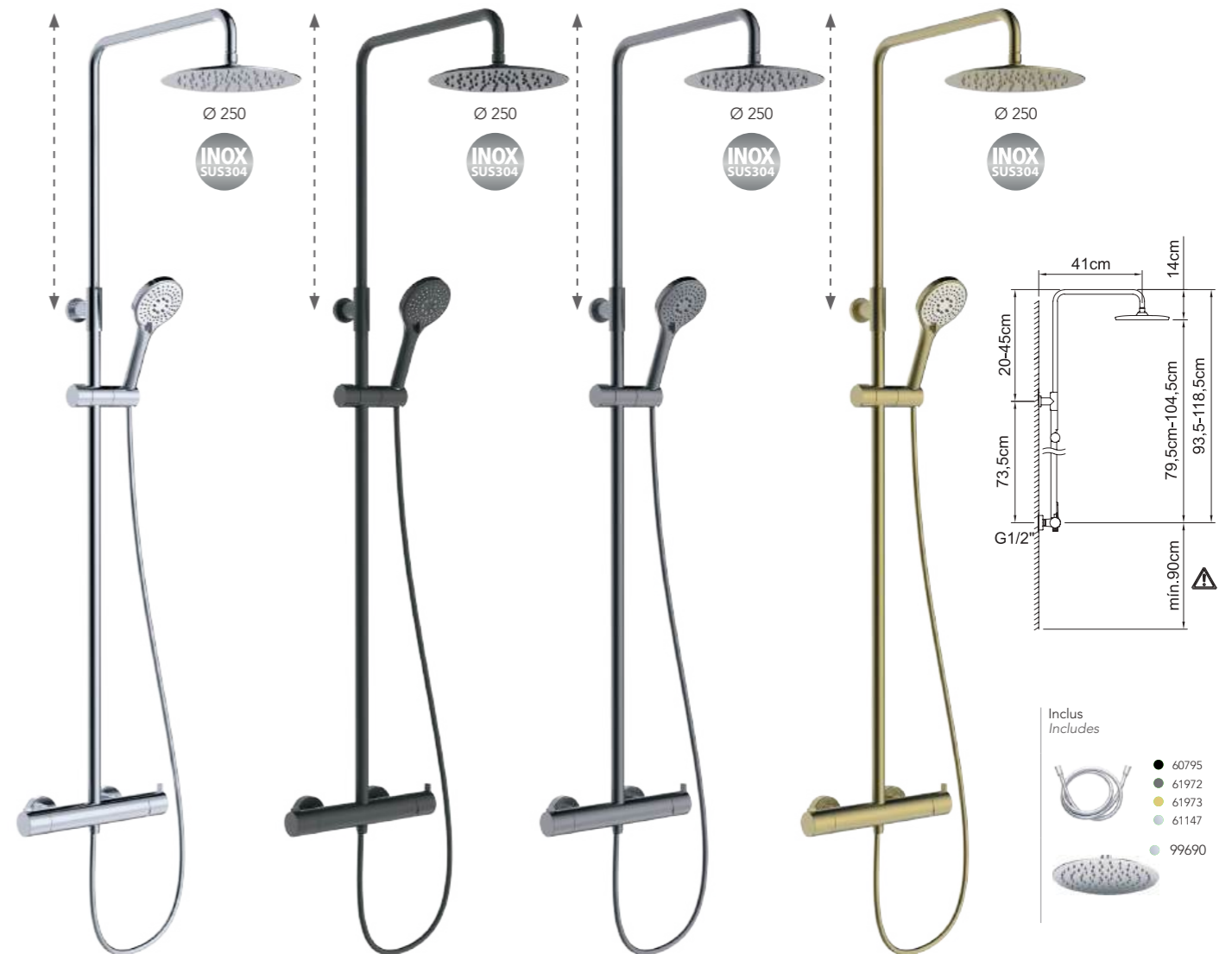
Salle de bain / Bathroom

ROBINETTERIE
TAPS & MIXERS

COLONNE DE DOUCHE MÉCANIQUE EXTENSIBLE

Extensible shower system

NEW



Flexible PVC
PVC hose



62875

Colonne de douche avec barre extensible avec support articulé coulissant.
Single-lever shower set mixer with extendable bar with sliding articulated support.

REF.		€	☐
62862	● NM	327,50	4
62863	● GB	387,04	4
62864	● OB	387,04	4
62861	● CR	297,73	4
62875 ¹	● CR	287,73	4



¹ Ce produit est conditionné en Clever Box (Pack indivisible de 4 unités).
This product is provided in Clever Box packaging (Indivisible packaging of 4 units).



Thermostatiques et Colonnes de douche

Thermostatic & Shower sets



Certificats · Certificates



158 THERMOSTATIQUE /
THERMOSTATICS



162 COLONNES THERMOSTATIQUES
EXTENSIBLES / ADJUSTABLE
THERMOSTATICS



167 COLONNES EXTENSIBLES
MÉCANIQUES / ADJUSTABLE
SINGLE LEVER

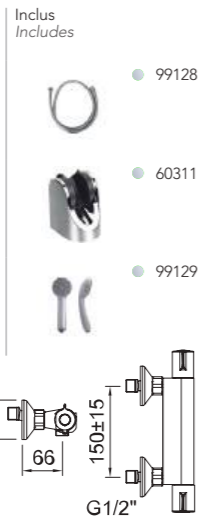


170 COLONNES DE DOUCHE
MÉLANGEUR EXTENSIBLES /
ADJUSTABLE TWO HANDLES



MITIGEUR DOUCHE THERMOSTATIQUE
Thermostatic shower mixer

S12 URBAN



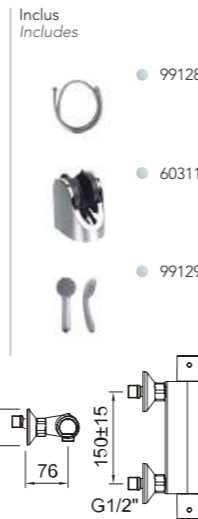
Mitigeur douche thermostatique.
Thermostatic shower mixer.

REF.	● CR	🚿	€	📦
61526	● CR	🚿	170,51	6
61522	● CR		153,51	12



MITIGEUR DOUCHE THERMOSTATIQUE
Thermostatic shower mixer

S12 URBAN



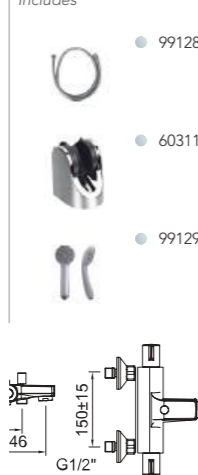
Mitigeur douche thermostatique.
Thermostatic shower mixer.

REF.	● CR	🚿	€	📦
61527	● CR	🚿	217,98	6
61523	● CR		200,98	12



MITIGEUR BAIN-DOUCHE THERMOSTATIQUE
Thermostatic bath-shower mixer

S12 URBAN



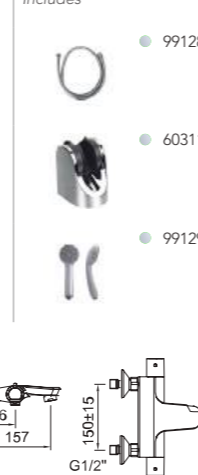
Mitigeur bain-douche thermostatique avec aérateur et inverseur automatique.
Thermostatic bath-shower mixer with aerator and automatic diverter.

REF.	● CR	🚿	€	📦
61528	● CR	🚿	205,79	6
61524	● CR		188,79	6



MITIGEUR BAIN-DOUCHE THERMOSTATIQUE
Thermostatic bath-shower mixer

S12 URBAN



Mitigeur bain-douche thermostatique avec aérateur et inverseur céramique.
Thermostatic bath-shower mixer with aerator and diverter ceramic.

REF.	● CR	🚿	€	📦
61529	● CR	🚿	285,29	6
61525	● CR		268,29	6



Contrôle de sortie d'eau
Douche de tête
Water outlet control
Shower head



Contrôle de sortie d'eau
Douchette
Water outlet control
Handset



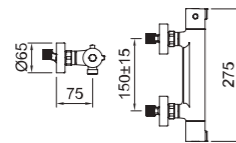
Contrôle de la température
Arrêt de sécurité pour températures supérieures à 38°C. Évite les brûlures.
Temperature control.
Safety stop for temperatures higher than 38°C.
Avoid burns.

MITIGEUR DOUCHE THERMOSTATIQUE
Thermostatic shower mixer

UP! URBAN



- Inclus Includes
- 60628
 - 60795
 - 61972
 - 61973
 - 60311
 - 61056
 - 62222
 - 62223
 - 61045
 - 61876
 - 61968
 - 61969



Mitigeur douche thermostatique.
Thermostatic shower mixer.

REF.		€	
61007	● CR	170,79	6
61008	● CR	154,79	6
61009	● NM	187,87	6
61010	● NM	171,87	6
61954	● GB	273,26	6
61955	● GB	253,26	6
61956	● OB	273,26	6
61957	● OB	253,26	6

5 1F 38° 3F

ACS EPD

- 61030 ● 61031 ● 96238
- 61032 ● 61033 ● 61053
- 62003 ● 62004
- 97385 ● 98027 ● 62001 ● 62002

(61007 - 61008)

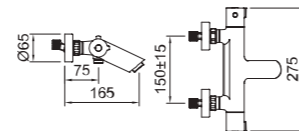


MITIGEUR BAIN-DOUCHE THERMOSTATIQUE
Thermostatic bath-shower mixer

UP! URBAN



- Inclus Includes
- 60628
 - 60795
 - 60311
 - 61056
 - 61045
 - 61876



Mitigeur bain-douche thermostatique avec aérateur et inverseur intégré dans la poignée.
Thermostatic bath-shower mixer with aerator and integrated shower diverter.

REF.		€	
61011	● CR	204,35	6
61012	● CR	188,35	8
61896	● NM	224,79	6
61897	● NM	208,79	8

5 1F 38° 3F

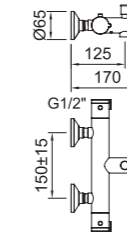
ACS EPD

- 61030 ● 96238 ● 90027
- 61032 ● 61053
- 98027 ● 61031 ● 98776
- 61033



MITIGEUR BAIN-DOUCHE THERMOSTATIQUE
Thermostatic bath-shower mixer

GO! THERM



Mitigeur bain-douche thermostatique avec aérateur et inverseur.
Thermostatic bath-shower mixer with aerator and diverter.

REF.		€	
62164	● CR	140,08	8
62165	● CR	119,68	8

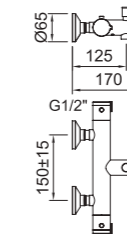
5 38°

ACS EPD

- 62411 ● 62417 ● 90027
- 62412 ● 62428 ● 62416

MITIGEUR BAIN-DOUCHE THERMOSTATIQUE
Thermostatic bath-shower mixer

GO!2 THERM



Mitigeur bain-douche thermostatique avec aérateur et inverseur.
Thermostatic bath-shower mixer with aerator and diverter.

REF.		€	
62166	● NM	154,09	8
62167	● NM	133,69	8

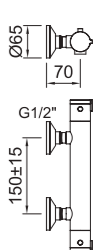
5 38°

ACS EPD

- 62413 ● 62414 ● 62418 ● 62416 ● 62428

MITIGEUR DOUCHE THERMOSTATIQUE
Thermostatic shower mixer

GO! THERM



Mitigeur douche thermostatique.
Thermostatic shower mixer.

REF.		€	
62160	● CR	114,61	10
62161	● CR	94,21	10

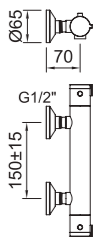
5 38°

ACS EPD

- 62411 ● 62412 ● 62415 ● 62428

MITIGEUR DOUCHE THERMOSTATIQUE
Thermostatic shower mixer

GO!2 THERM



Mitigeur douche thermostatique.
Thermostatic shower mixer.

REF.		€	
62162	● NM	126,08	10
62163	● NM	105,68	10

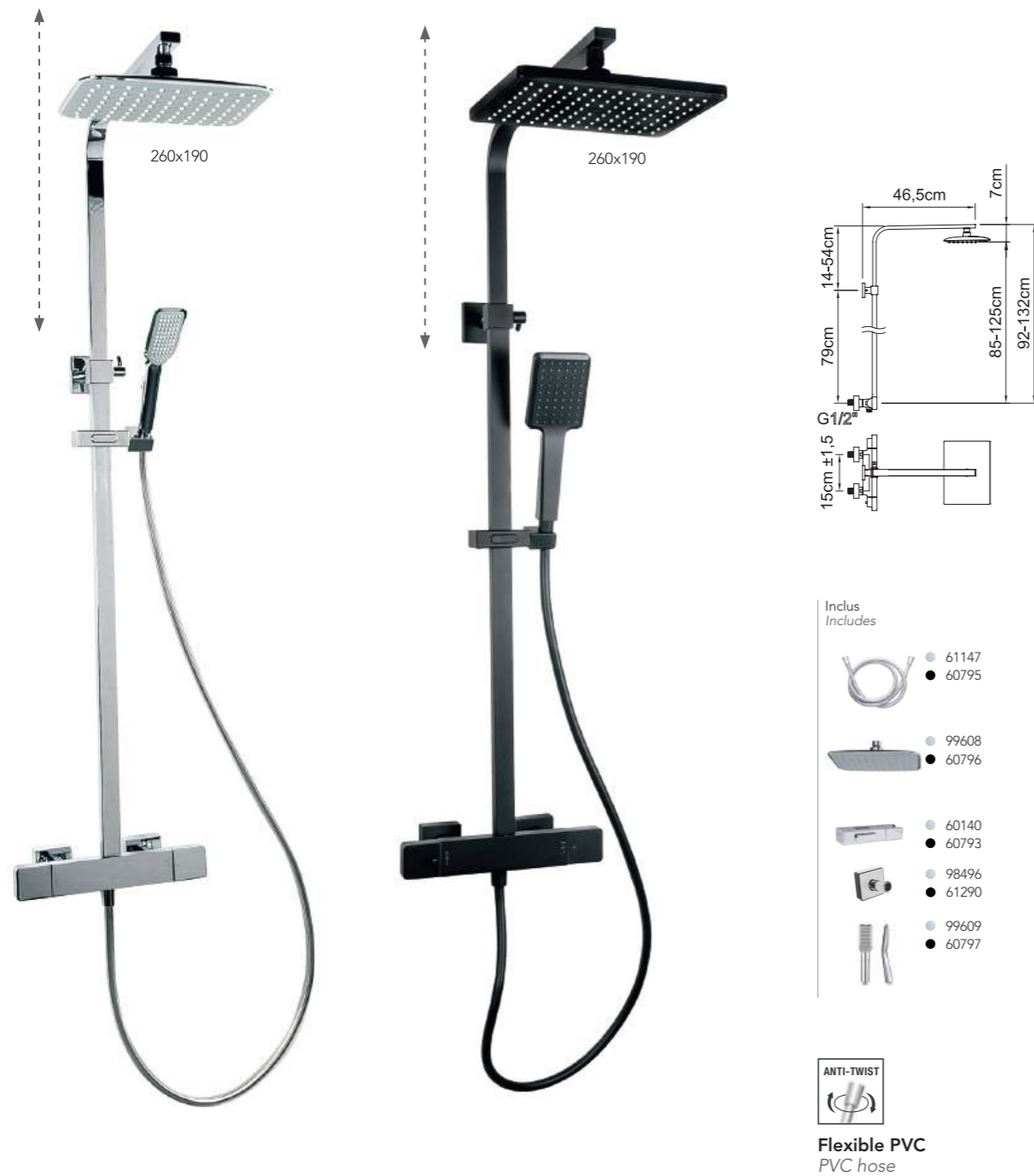
5 38°

ACS EPD

- 62413 ● 62414 ● 62415 ● 62428

COLONNE DE DOUCHE THERMOSTATIQUE EXTENSIBLE
Thermostatic extensible shower system

NINE XTREME



- Inclus / Includes
- 61147
 - 60795
 - 99608
 - 60796
 - 60140
 - 60793
 - 98496
 - 61290
 - 99609
 - 60797

ANTI-TWIST
Flexible PVC
PVC hose

Colonne de douche thermostatique avec barre extensible avec support articulé coulissant.
Thermostatic shower set with extendable bar with sliding articulated support.

REF.	€	Q
60135 ● CR	568,14	4
60791 ● NM	624,95	4



- 60138
- 60792
- 60560
- 60794
- 60918
- 61288
- 61312
- 61291
- 60919
- 61289
- 60139
- 98027

COLONNE DE DOUCHE THERMOSTATIQUE EXTENSIBLE
Thermostatic extensible shower system

SAONA SLIM

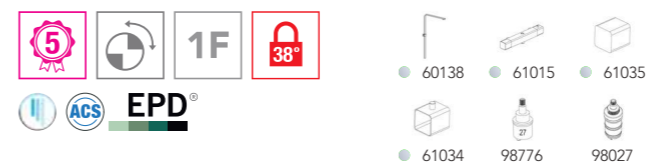


- Inclus / Includes
- 61147
 - 99692
 - 60140
 - 99609

ANTI-TWIST
Flexible PVC
PVC hose

Colonne de douche thermostatique avec barre extensible avec support articulé coulissant.
Thermostatic shower set with extendable bar with sliding articulated support.

REF.	€	Q
61013 ● CR	568,28	4



- 60138
- 61015
- 61035
- 61034
- 98776
- 98027

COLONNE DE DOUCHE THERMOSTATIQUE EXTENSIBLE
Thermostatic extensible shower system

WITH2 ANTIGONA



- Inclus / Includes
- 60628
 - 96159
 - 96120
 - 98497
 - 96437
 - 90758

Colonne de douche thermostatique avec barre extensible et support articulé.
Thermostatic shower set with extendable bar and articulated support.

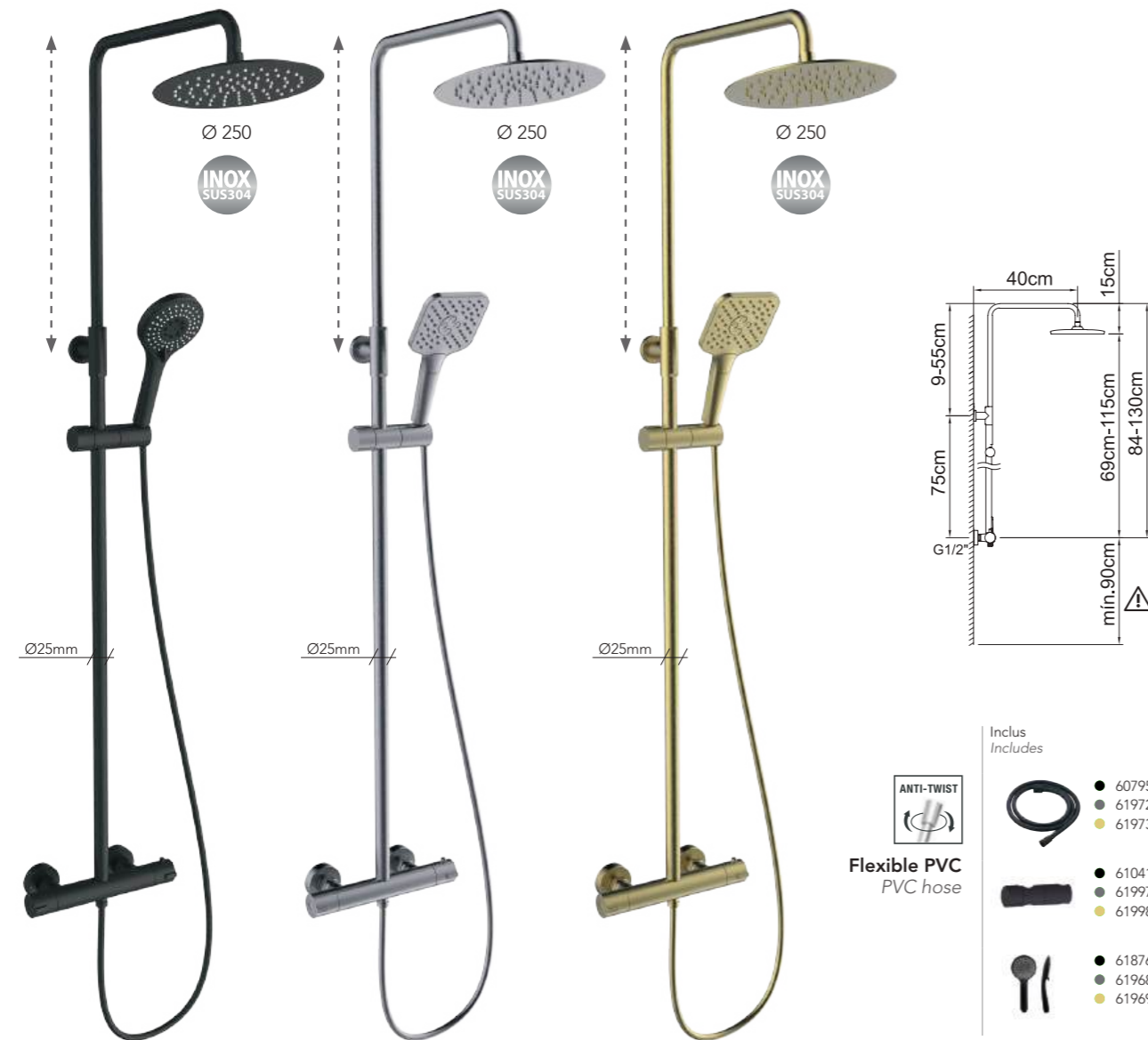
REF.	€	Q
96746 ● CR	659,18	3



- 94600
- 96118
- 98027
- 99175

COLONNE DE DOUCHE THERMOSTATIQUE EXTENSIBLE
Thermostatic extensible shower system

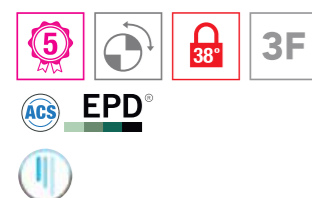
UP! URBAN



- Inclus / Includes
- 60795
 - 61972
 - 61973
 - 61041
 - 61997
 - 61998
 - 61876
 - 61968
 - 61969

Colonne de douche thermostatique avec barre extensible avec support articulé coulissant.
Thermostatic shower set with extendable bar with sliding articulated support.

REF.	€	📦
61003 ● NM	436,89	4
61958 ● GB	635,48	4
61959 ● OB	635,48	4



- 61004
- 62016
- 62017
- 61032
- 61033
- 61051
- 61999
- 62000
- 98776
- 62001
- 62002
- 98027
- 61053
- 62003
- 62004

COLONNE DE DOUCHE THERMOSTATIQUE EXTENSIBLE
Thermostatic extensible shower system

UP! URBAN



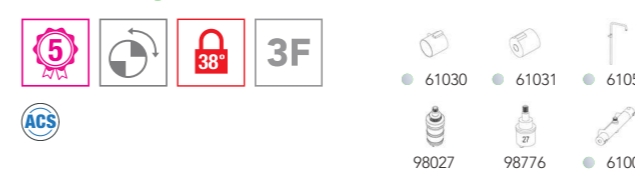
- Inclus / Includes
- 61147
 - 99690
 - 61040
 - 61043

ANTI-TWIST
Flexible PVC
PVC hose



Colonne de douche thermostatique avec barre extensible avec support articulé coulissant.
Thermostatic shower set with extendable bar with sliding articulated support.

REF.	€	📦
62295 ● CR	402,00	4
62294 ¹ ● CR	392,00	4



¹ Ce produit est conditionné en Clever Box (Pack indivisible de 4 unités).
This product is provided in Clever Box packaging (Indivisible packaging of 4 units).

COLONNE THERMOSTATIQUE BAIN-DOUCHE EXTENSIBLE
Adjustable thermostatic bath-shower system

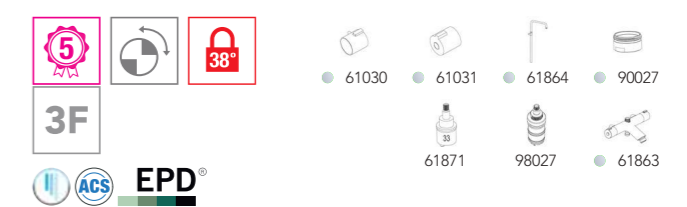
UP! URBAN



- Inclus / Includes
- 60628
 - 61046
 - 61040
 - 98497
 - 61043

Colonne bain-douche thermostatique avec barre extensible avec support articulé coulissant.
Thermostatic bath-shower set with extendable bar with sliding articulated support.

REF.	€	📦
61862 ● CR	458,52	4

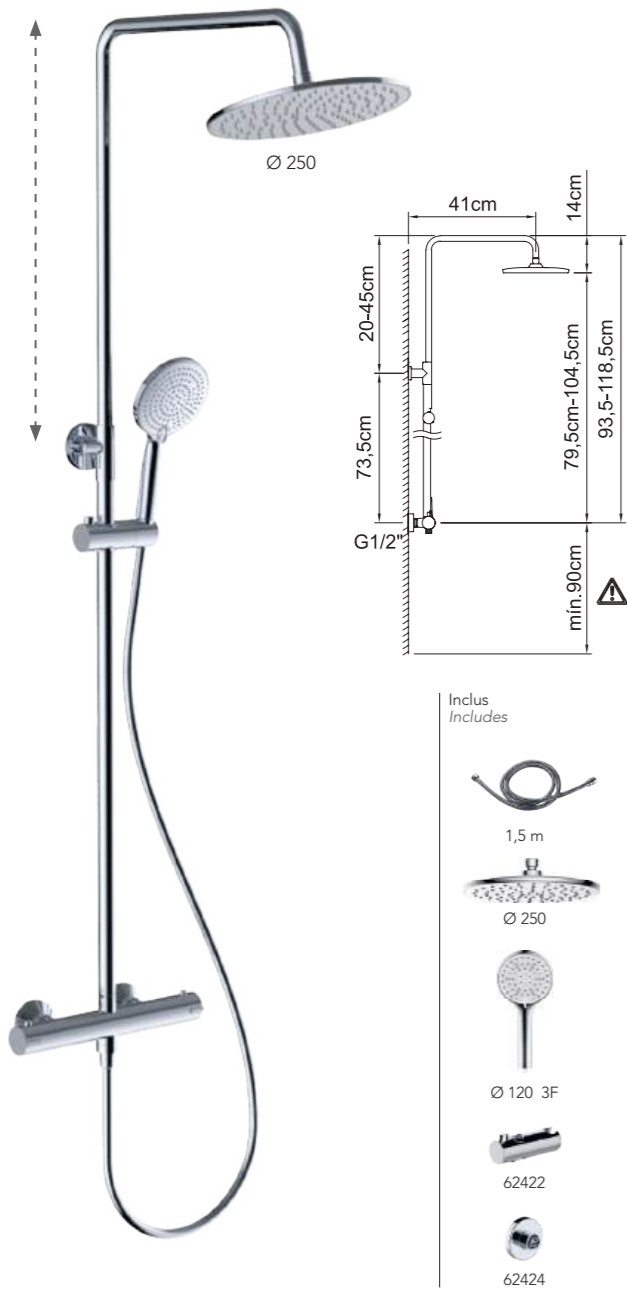


Colonnes thermostatiques extensibles / Adjustable thermostatics

COLONNE DE DOUCHE THERMOSTATIQUE EXTENSIBLE

Thermostatic extensible shower system

GO! THERM



Inclus Includes



Colonne de douche thermostatique avec barre extensible avec support articulé coulissant.

Thermostatic shower set with extendable bar with sliding articulated support.

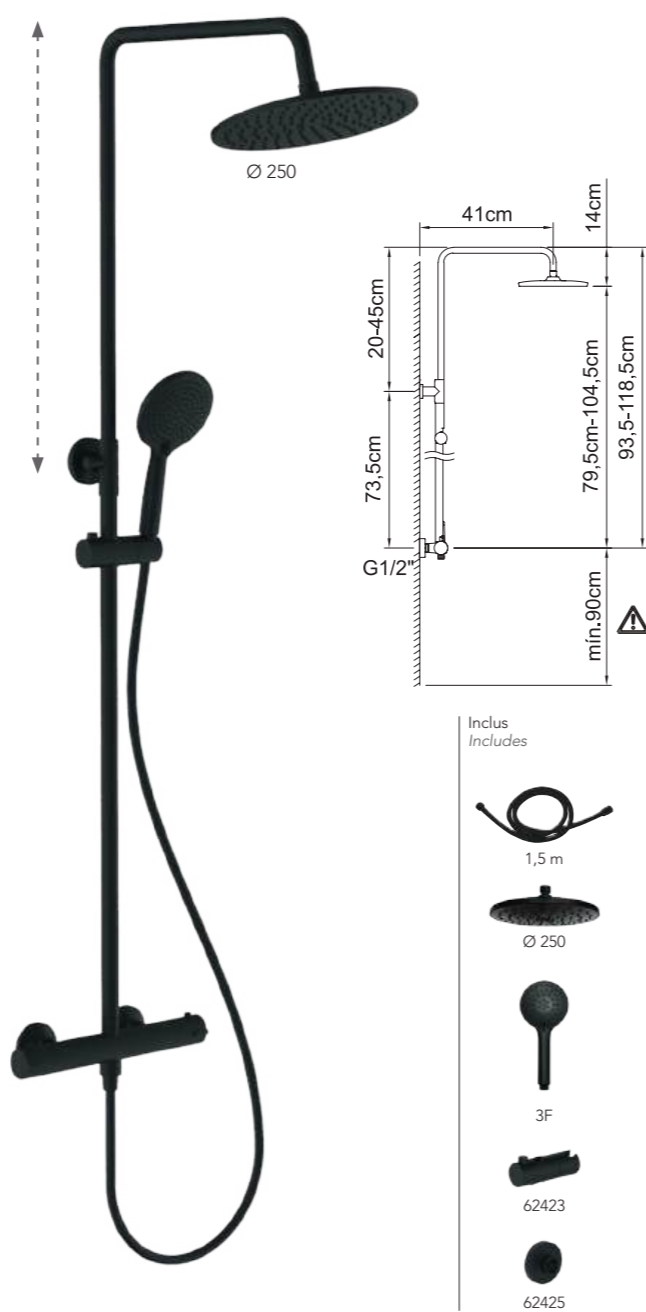
REF.	€	📦
62168 ● CR	238,78	4

● 62411 ● 62412 ● 62426
 ● 62420 ● 62428 ● 62419

COLONNE DE DOUCHE THERMOSTATIQUE EXTENSIBLE

Thermostatic extensible shower system

GO!2 THERM



Inclus Includes



Colonne de douche thermostatique avec barre extensible avec support articulé coulissant.

Thermostatic shower set with extendable bar with sliding articulated support.

REF.	€	📦
62169 ● NM	262,65	4

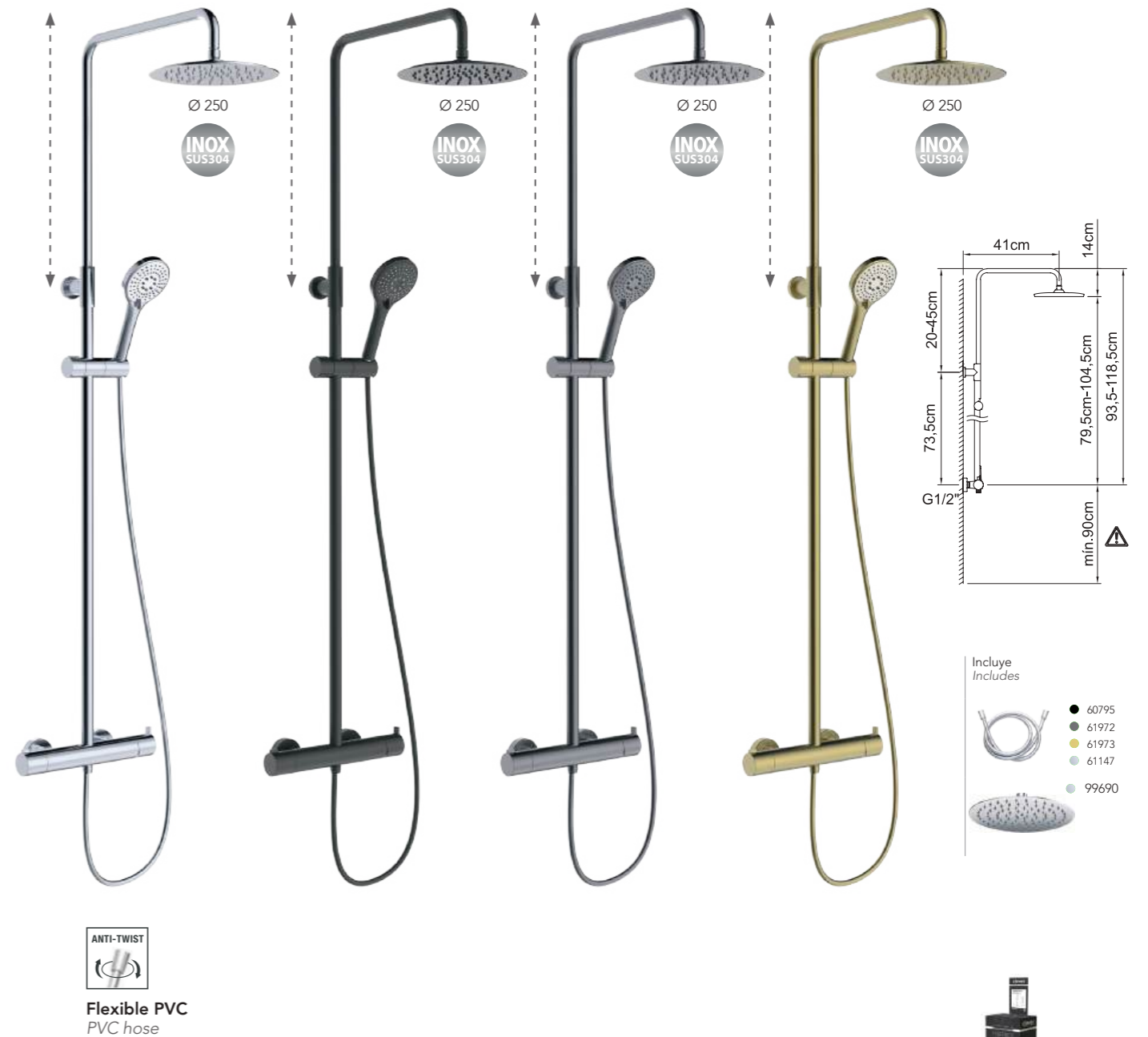
● 62413 ● 62421 ● 62427 ● 61053
 ● 62414 ● 62428 ● 62419

Colonnes mécaniques extensibles / Adjustable single levers

COLONNE DE DOUCHE MÉCANIQUE EXTENSIBLE

Extensible shower system

NEXT



Incluye Includes



Colonne de douche avec barre extensible avec support articulé coulissant.

Single-lever shower set mixer with extendable bar with sliding articulated support.

REF.	€	📦
62862 ● NM	327,50	4
62863 ● GB	387,04	4
62864 ● OB	387,04	4
62861 ● CR	297,73	4
62875 ¹ ● CR	287,73	4

● 62865 ● 96238 ● 62420 ● 62421
 ● 62866 ● 61053
 ● 62867 ● 62003
 ● 62868 ● 62004

¹ Ce produit est conditionné en Clever Box (Pack indivisible de 4 unités).
This product is provided in Clever Box packaging (Indivisible packaging of 4 units).

COLONNE DE DOUCHE MÉCANIQUE EXTENSIBLE
Extensible shower system

SAONA SLIM



Colonne de douche avec barre extensible avec support articulé coulissant.
Single-lever shower set mixer with extendable bar with sliding articulated support.

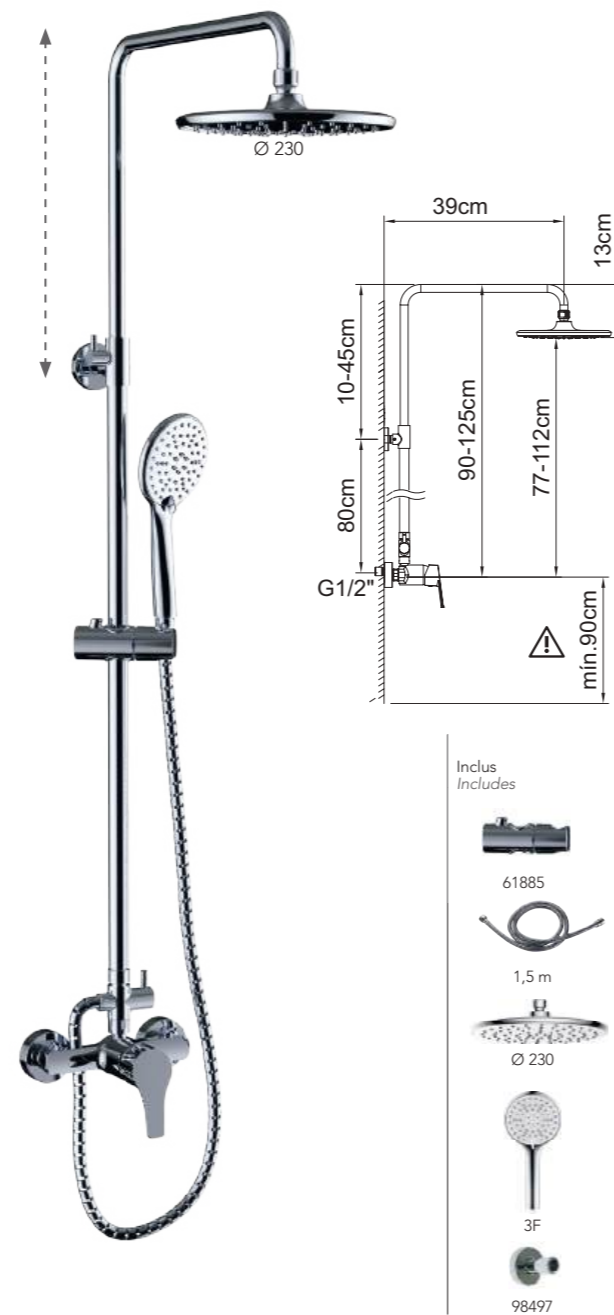
REF.	€	📦
61023 ● CR	445,91	4

1F

ACS EPD®

COLONNE DE DOUCHE MÉCANIQUE EXTENSIBLE
Extensible shower system

GO!



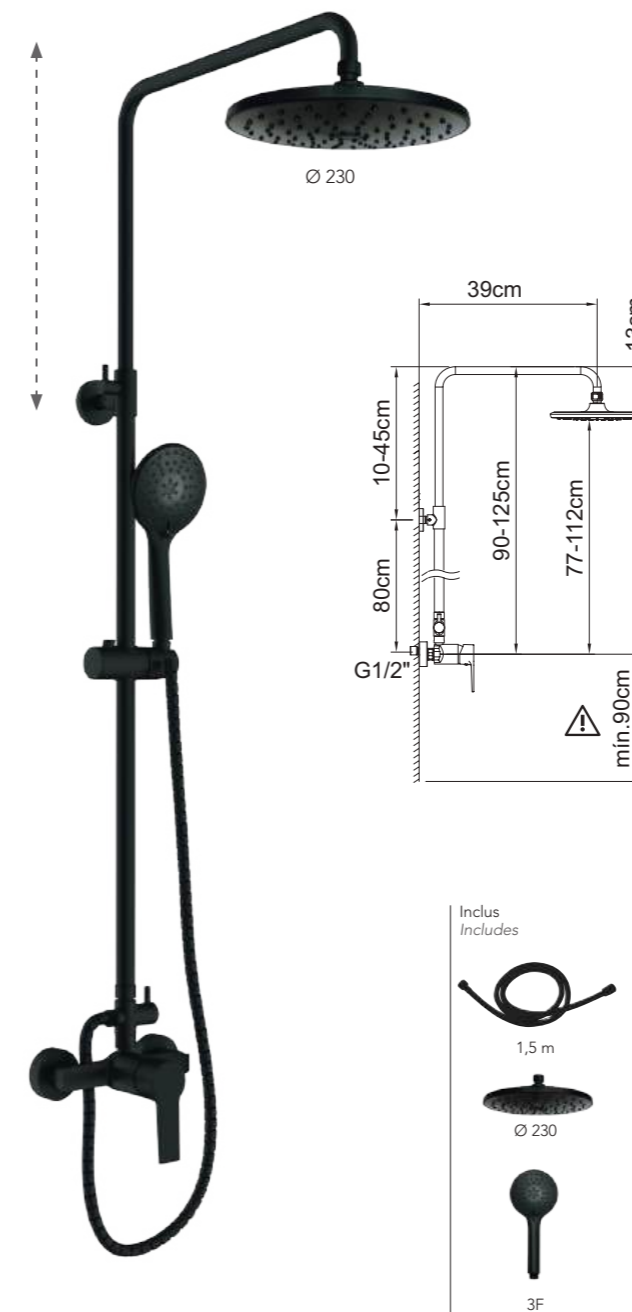
Colonne de douche avec barre extensible avec support articulé coulissant.
Single-lever shower set mixer with extendable bar with sliding articulated support.

REF.	€	📦
61877 ● CR	185,72	4

ACS EPD®

COLONNE DE DOUCHE MÉCANIQUE EXTENSIBLE
Extensible shower system

GO!2



Colonne de douche avec barre extensible avec support articulé coulissant.
Single-lever shower set mixer with extendable bar with sliding articulated support.

REF.	€	📦
62124 ● NM	204,29	4

ACS

COLONNE DE BAIN-DOUCHE EXTENSIBLE
Extensible bath-shower system

WITH2 ANTIGONA



- Inclus
Includes
- 60628
 - 96159
 - 96120
 - 98497
 - 96437
 - 90758

COLONNE DE DOUCHE EXTENSIBLE
Extensible shower system

WITH2 ANTIGONA



- Inclus
Includes
- 60628
 - 96159
 - 98497
 - 96437
 - 90758

Colonne bain-douche mélangeur avec barre extensible et support articulé.
Two-handed bath-shower set with extendable bar and articulated support.

REF.	€	📦
96747 ● CR	571,50	3



Colonne douche mélangeur avec barre extensible et support articulé.
Two-handed shower set with extendable bar and articulated support.

REF.	€	📦
96154 ● CR	521,91	3



Encastrés

Concealed



Robinetterie
Taps

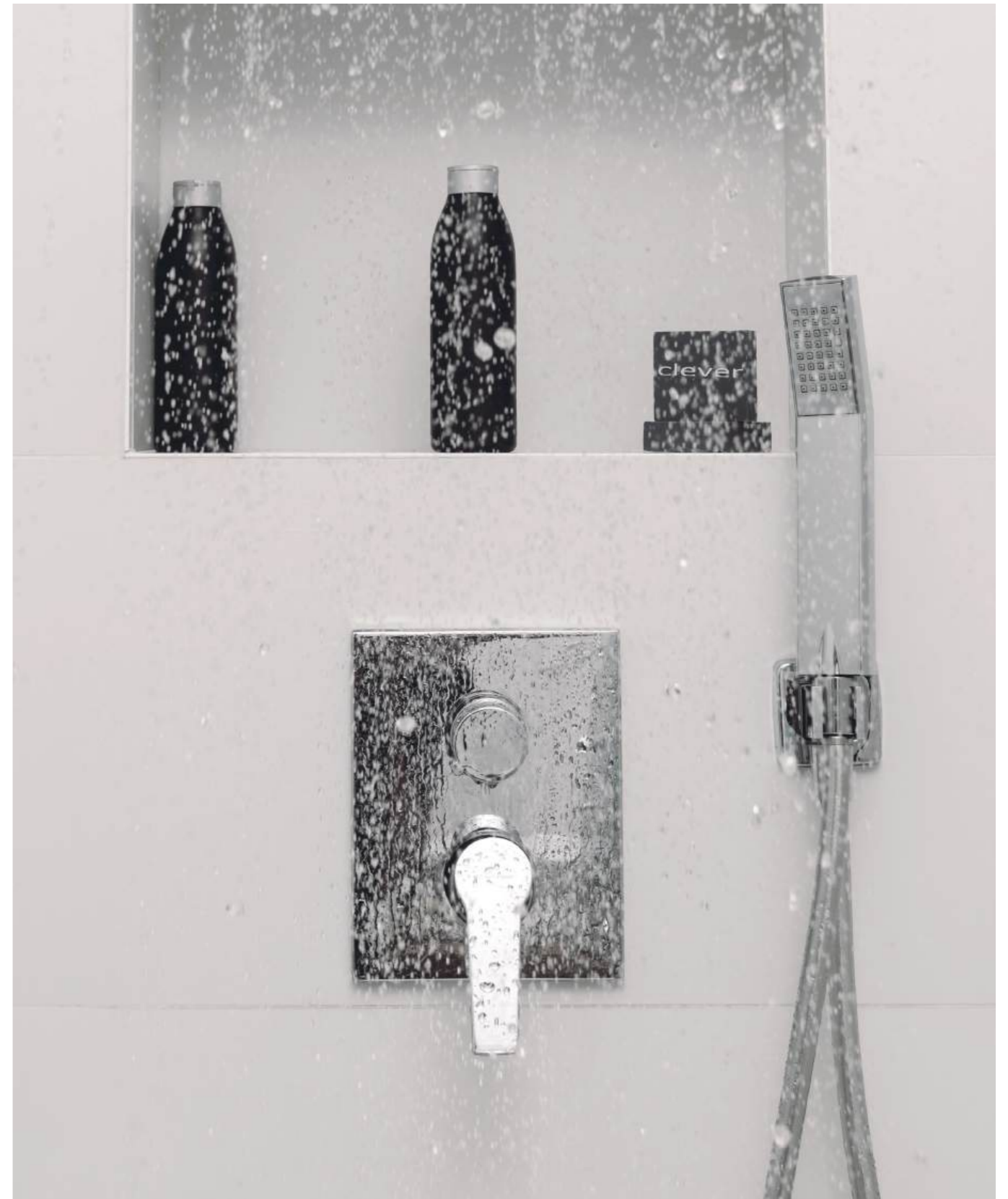
Certificats · Certificates



Unified
Water Label  5 l/min



174 ENCASTRÉ / CONCEALED



iClever est un système révolutionnaire d'installation d'une seule pièce (boîte encastrée) qui permet d'obtenir toutes les fonctions de la douche ou du bain-douche que vous désirez. Vous choisissez les fonctions que vous souhaitez pour votre bain, puis la boîte iClever et enfin vous pouvez choisir le modèle de robinetterie de votre préférence dans notre collection. Trois simples étapes qui ne présentent que des avantages!

iClever is the revolutionary 1 piece installation system (concealed box) that allows you to obtain all shower or bath shower functions you want. You choose the features you want for your bathroom, then the box and finally our iclever, afterwards you are ready to choose the faucet you like. In three simple steps, all the advantages!

iclever avantages iclever advantages

- ✓ Facile et rapide à monter et à démonter.
Easy and quick to assemble and disassemble.
- ✓ Évite d'endommager la surface de chrome du robinet.
Avoid any damage on the chrome surface.
- ✓ Système flexible avec une seule base pour de multiples configurations.
Flexible system: with only a base, we obtain multiple configurations.
- ✓ Grande sécurité et durabilité.
High level of reliability and durability.
- ✓ Permet de modifier votre robinetterie sans travaux.
Renew your faucet without works.
- ✓ L'installation peut être testée avant l'assemblage complet.
The installation can be tested before it's completed.

Toutes nos solutions

All our solutions



iclever basin
Ref. 98703

Pour lavabo encastré.
For the concealed basin mixer.

iclever 2
Ref. 98711

Pour douche encastrée 1 et 2 voies.
For the concealed shower 1 and 2 outlet diverter.

iclever 4
Ref. 98742

Pour douche encastrée 3 et 4 voies.
Pour thermostatique encastré 2 et 3 voies.
For the concealed shower 3 and 4 outlet diverter.
For the concealed thermostatic 2 and 3 outlet diverter.

smart 4
Ref. 62599

Pour thermostatique encastré Press2.
For the concealed thermostatic Press2.

NEW



Vidéo d'installation
Installation video

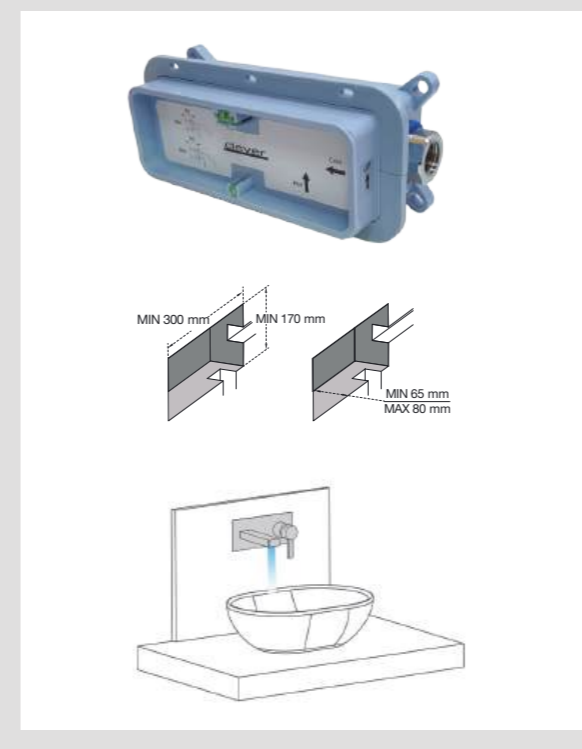
* La couleur de la boîte peut être soumise à des changements/ The box color may be subject to change

Lavabo à encastrer avec boîtier d'installation iclever box

Concealed iClever basin mixer with pre-installation box

iclever basin - Ref.98703

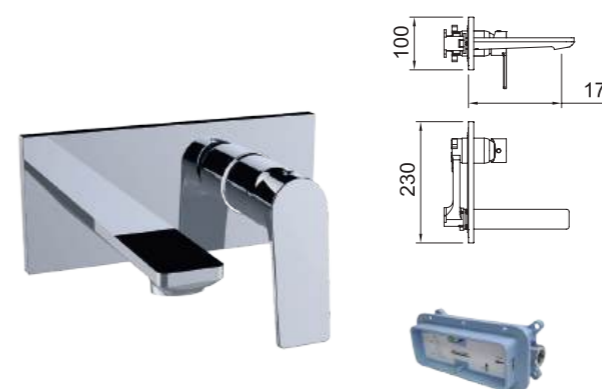
Pour lavabo encastré
For the concealed basin mixer



MITIGEUR LAVABO ENCASTRÉ

Concealed basin

VOGUE XTREME



iclever basin 98703
Nécessaire - Non inclus
Needed - Not included

Mitigeur lavabo encastré 1/2" avec aérateur.
Concealed basin mixer 1/2" with aerator.

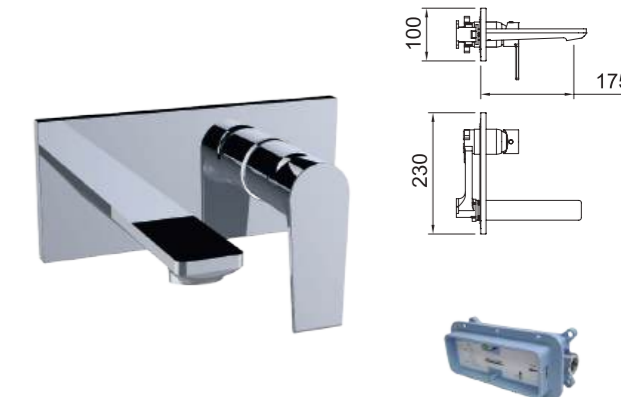
REF.	€	📦
62225 ● CR	145,18	6
98703 iclever basin	137,98	6



MITIGEUR LAVABO ENCASTRÉ

Concealed basin

AGORA XTREME



iclever basin 98703
Nécessaire - Non inclus
Needed - Not included

Mitigeur lavabo encastré 1/2" avec aérateur.
Concealed basin mixer 1/2" with aerator.

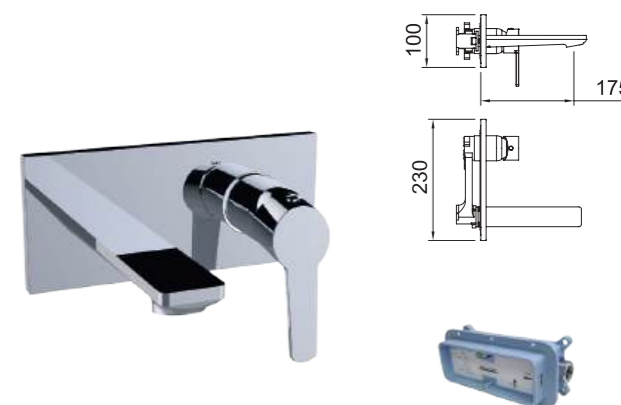
REF.	€	📦
62224 ● CR	145,18	6
98703 iclever basin	137,98	6



MITIGEUR LAVABO ENCASTRÉ

Concealed basin

PANAM EVO XTREME



iclever basin 98703
Nécessaire - Non inclus
Needed - Not included

Mitigeur lavabo encastré 1/2" avec aérateur.
Concealed basin mixer 1/2" with aerator.

REF.	€	📦
62226 ● CR	145,18	6
98703 iclever basin	137,98	6



ENCASTRÉ
CONCEALED

Douche à encastrer avec boîtier d'installation iclever

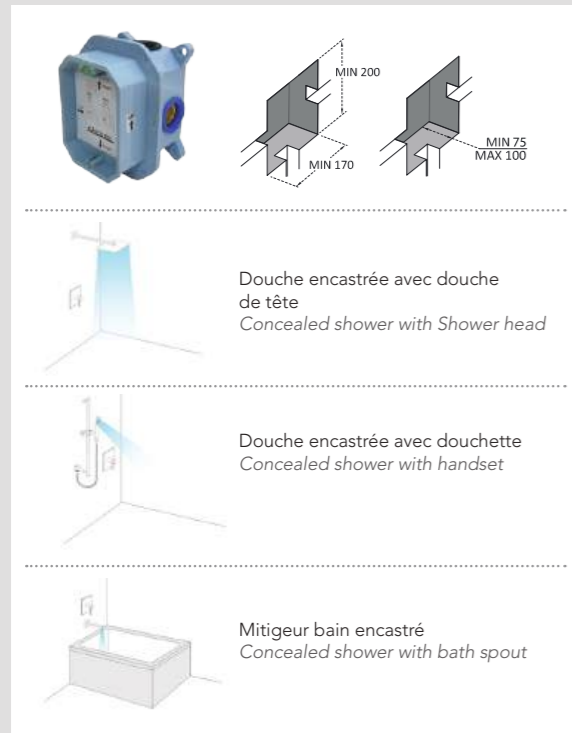
Concealed iclever bath-shower mixer with pre-installation box

1 VOIE
outlet

iclever 2 - Ref.98711

Douche encastrée 1 voie

For the concealed bath-shower 1 outlet diverter



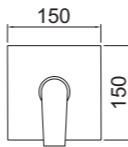
DOUCHE ENCASTRÉE 1 VOIE

Concealed shower mixer 1 outlet diverter

AGORA XTREME



iclever 2 98711
Nécessaire - Non inclus
Needed - Not included



Mitigeur douche encastré 1/2".
Concealed single-lever shower mixer 1/2".

REF.	€	📦
60746 ● CR	107,85	6
98711 iclever 2	96,35	6



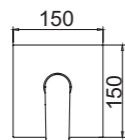
DOUCHE ENCASTRÉE 1 VOIE

Concealed shower mixer 1 outlet diverter

VOGUE XTREME



iclever 2 98711
Nécessaire - Non inclus
Needed - Not included



Mitigeur douche encastré 1/2".
Concealed single-lever shower mixer 1/2".

REF.	€	📦
61414 ● CR	107,85	6
98711 iclever 2	96,35	6



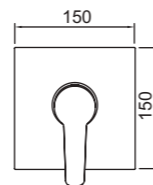
DOUCHE ENCASTRÉE 1 VOIE

Concealed shower mixer 1 outlet diverter

PANAM EVO XTREME



iclever 2 98711
Nécessaire - Non inclus
Needed - Not included



Mitigeur douche encastré 1/2".
Concealed single-lever shower mixer 1/2".

REF.	€	📦
62227 ● CR	107,85	6
98711 iclever 2	96,35	6



Douche à encastrer avec boîtier d'installation iclever

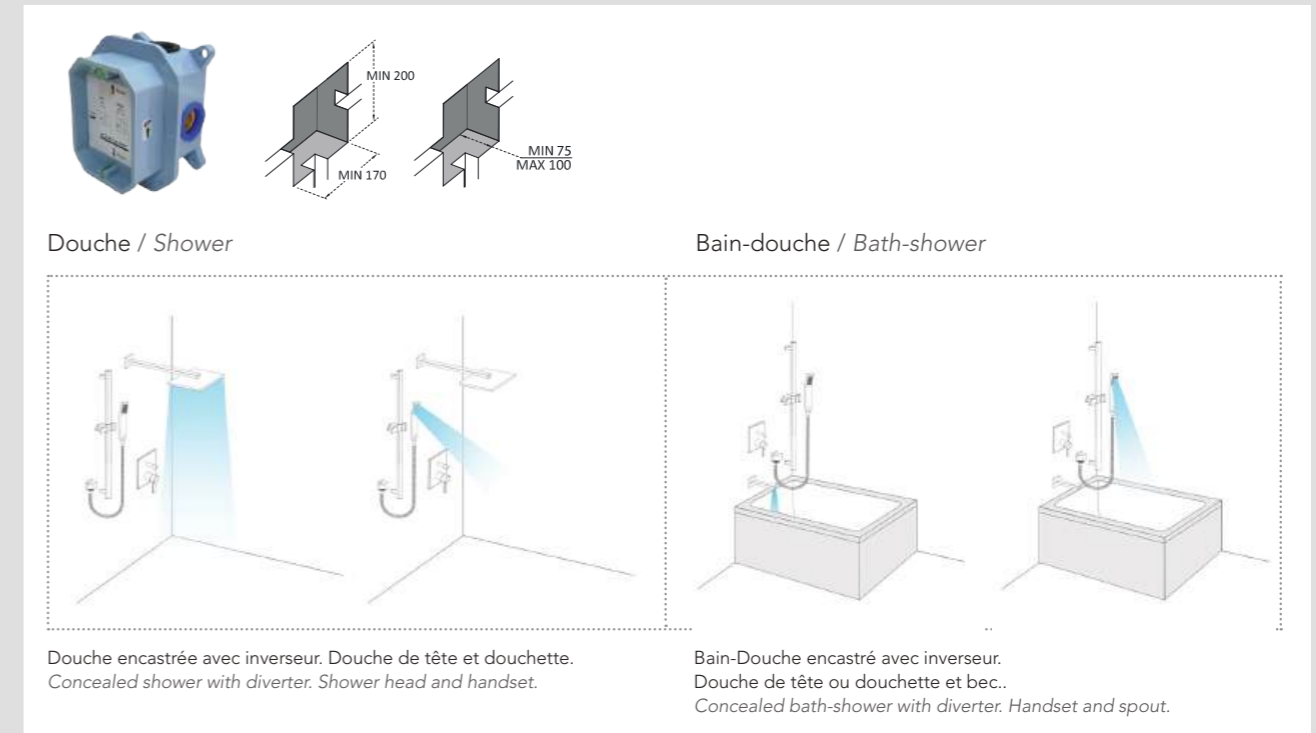
Concealed iclever bath-shower mixer with pre-installation box

2 VOIES
outlets

iclever 2 - Ref.98711

Douche encastrée 2 voies

For the concealed bath-shower 2 outlet diverter



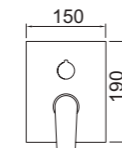
DOUCHE ENCASTRÉE 2 VOIES

Concealed shower mixer 2 outlets diverter

AGORA XTREME

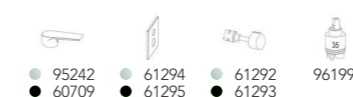


iclever 2 98711
Nécessaire - Non inclus
Needed - Not included



Mitigeur douche encastré 1/2".
Concealed single-lever shower mixer 1/2".

REF.	€	📦
61228 ● CR	136,89	6
61110 ● NM	150,58	6
98711 iclever 2	96,35	6



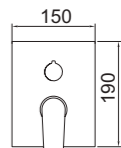
DOUCHE ENCASTRÉE 2 VOIES

Concealed shower mixer 2 outlets diverter

VOGUE XTREME

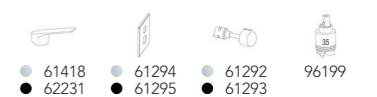


iclever 2 98711
Nécessaire - Non inclus
Needed - Not included



Mitigeur douche encastré 1/2".
Concealed single-lever shower mixer 1/2".

REF.	€	📦
61415 ● CR	136,89	6
62229 ● NM	150,58	6
98711 iclever 2	96,35	6

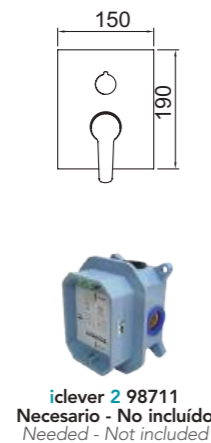
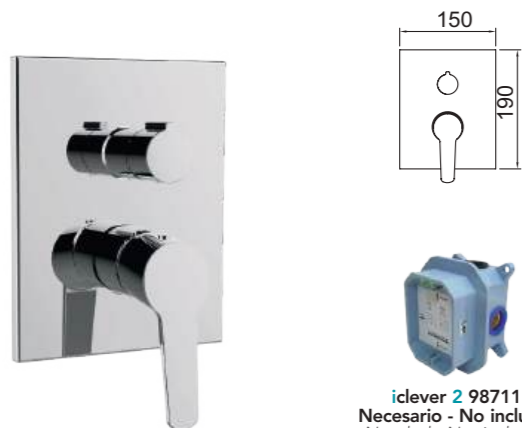


Douche à encastrer avec boîtier d'installation iclever
Concealed iclever bath-shower mixer with pre-installation box

2 VOIES
outlets

DOUCHE ENCASTRÉE 2 VOIES
Concealed shower mixer 2 outlets diverter

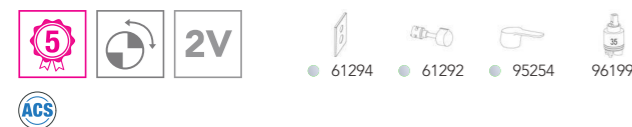
PANAM EVO XTREME



iclever 2 98711
Necesario - No incluido
Needed - Not included

Mitigeur douche encastré 1/2".
Concealed single-lever shower mixer 1/2".

REF.	€	Q
62228 ● CR	136,89	6
98711 iclever 2	96,35	6



MITIGEUR DE DOUCHE ENCASTRÉ 2 VOIES
Concealed shower mixer 2 ways

PANAM EVO XTREME



- Inclus
Includes
- 96153
 - 60628
 - 99690
 - 98236
 - 99615
 - 98711



Ensemble de douche encastré.
Concealed single-lever shower set mixer Box.

REF.	€	Q
60695 ● CR	343,25	4

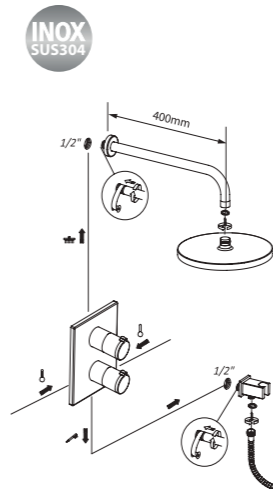


Douche à encastrer avec boîtier d'installation iclever
Concealed iclever bath-shower mixer with pre-installation box

2 VOIES
outlets

THERMOSTATIQUE DOUCHE ENCASTRÉ 2 VOIES
Thermostatic concealed shower mixer 2 ways

UP! URBAN

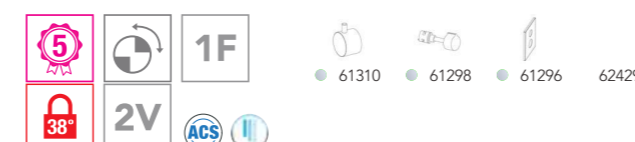


- Inclus
Includes
- 98000
 - 61147
 - 61106
 - 61106
 - 99692
 - 98235
 - 99609
 - 98711



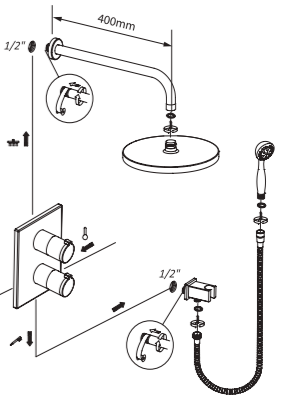
Ensemble de douche thermostatique encastré.
Concealed thermostatic shower set.

REF.	€	Q
61262 ● CR	495,69	4



THERMOSTATIQUE DOUCHE ENCASTRÉ 2 VOIES
Thermostatic concealed shower mixer 2 ways

UP! URBAN

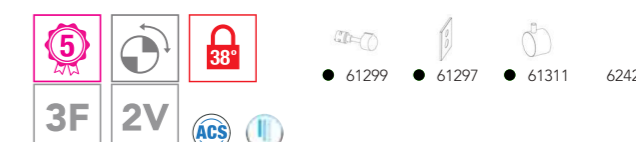


- Inclus
Includes
- 98711
 - 61108
 - 61047
 - 61114
 - 61044
 - 60795
 - 61113



Ensemble de douche thermostatique encastré.
Concealed thermostatic shower set.

REF.	€	Q
61866 ● NM	544,43	4



Douche à encastrer thermostatique avec boîtier d'installation iclever 2 VOIES outlets
Thermostatic concealed iclever bath-shower mixer with pre-installation box

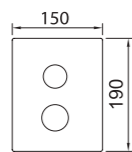
DOUCHE ENCASTRÉE THERMOSTATIQUE 2 VOIES
Thermostatic concealed shower 2 outlet diverter

UP! URBAN

INVERSEUR CÉRAMIQUE
 CERAMIC DIVERTER



iclever 2 98711
 Nécessaire - Non inclus
 Needed - Not included



Mitigeur douche thermostatique encastré.
 Concealed thermostatic shower mixer.

REF.		€	📦
61106	● CR	196,68	6
61108	● NM	216,35	6
61960	● GB	314,69	6
61961	● OB	314,69	6
98711	iclever 2	96,35	6

● 61298	● 61296	● 61310	62429
● 61299	● 61297	● 61311	
● 62009	● 62005	● 62007	
● 62010	● 62006	● 62008	



Exemple de configuration
 Configuration example

Douche à encastrer avec boîtier d'installation iclever 3-4 VOIES outlets
Concealed iclever bath-shower mixer with pre-installation box

iclever 4 - Ref.98742

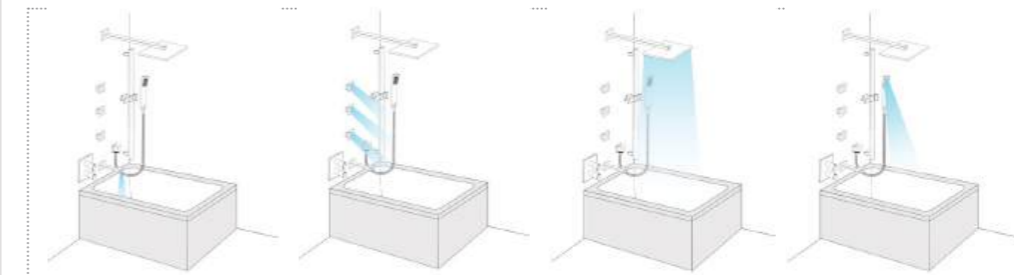
Douche encastrée et thermostatique encastré
 For the concealed bath-shower and Concealed thermostatic

Douche / Shower

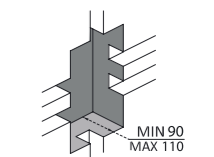
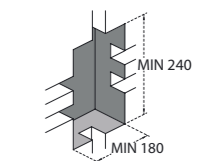


Douche encastrée avec dérivateur. Douche de tête, set de douche ou jets
 Concealed shower with diverter. Shower head, handset or body jets.

Bain-douche / Bath-shower



Bain-Douche encastré. Douche de tête, set de douche, jets et bec.
 Concealed bath-shower with diverter. Shower head, handset, body jets or bath spout.

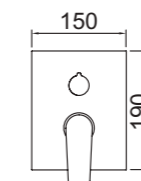


DOUCHE ENCASTRÉE 3-4 VOIES
Concealed shower mixer 3-4 outlets diverter

AGORA XTREME



iclever 4 98742
 Nécessaire - Non inclus
 Needed - Not included



Mitigeur douche encastré 1/2".
 Concealed single-lever shower mixer 1/2".

REF.		€	📦
60748	● CR	193,92	6
98742	iclever 4	133,36	6

● 98966	● 95242	● 98968	96199	98969
---------	---------	---------	-------	-------

Douche à encastrer thermostatique avec boîtier d'installation iclever 2 VOIES outlets
Thermostatic concealed iclever bath-shower mixer with pre-installation box

DOUCHE ENCASTRÉE THERMOSTATIQUE 2 VOIES PRESS2

Thermostatic concealed shower 2 outlet diverter Press2

UP! URBAN PRESS2

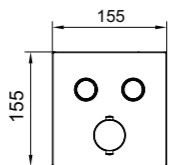


Bouton ON/OFF
ON-OFF push-button

Tourner pour régler le débit
Turn to adjust the flow rate



smart 4 62599
Nécessaire - Non inclus
Needed - Not included



Mitigeur douche thermostatique encastré.
Concealed thermostatic shower mixer.

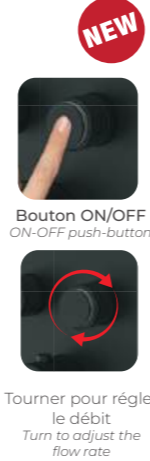
REF.		€	
62648	● CR	275,36	4
62653	● NM	302,89	4
62658	● GB	357,97	4
62663	● OB	357,97	4
62599	smart 4	96,35	1



DOUCHE ENCASTRÉE THERMOSTATIQUE 2 VOIES PRESS2

Thermostatic concealed shower 2 outlet diverter Press2

UP! URBAN PRESS2

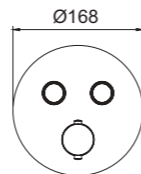


Bouton ON/OFF
ON-OFF push-button

Tourner pour régler le débit
Turn to adjust the flow rate

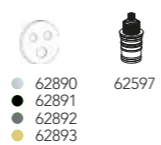


smart 4 62599
Nécessaire - Non inclus
Needed - Not included

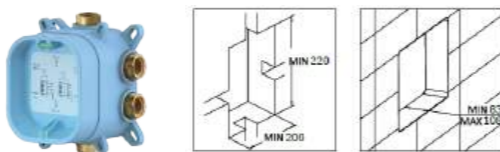


Mitigeur douche thermostatique encastré.
Concealed thermostatic shower mixer.

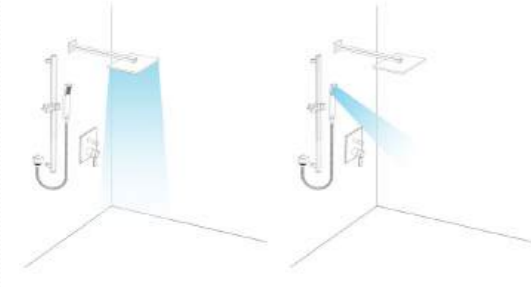
REF.		€	
62894	● CR	275,36	4
62895	● NM	302,89	4
62896	● GB	357,97	4
62897	● OB	357,97	4
62599	smart 4	96,35	1



smart 4 - Ref.62599
Para termostático empotrado Press2.
For the concealed thermostatic Press2

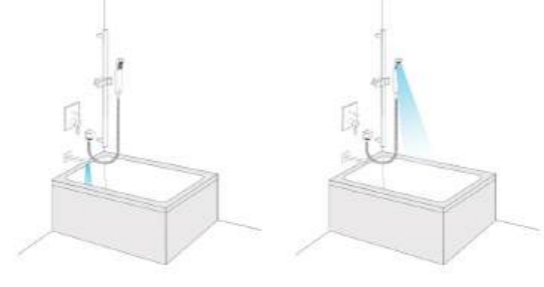


Douche / Shower

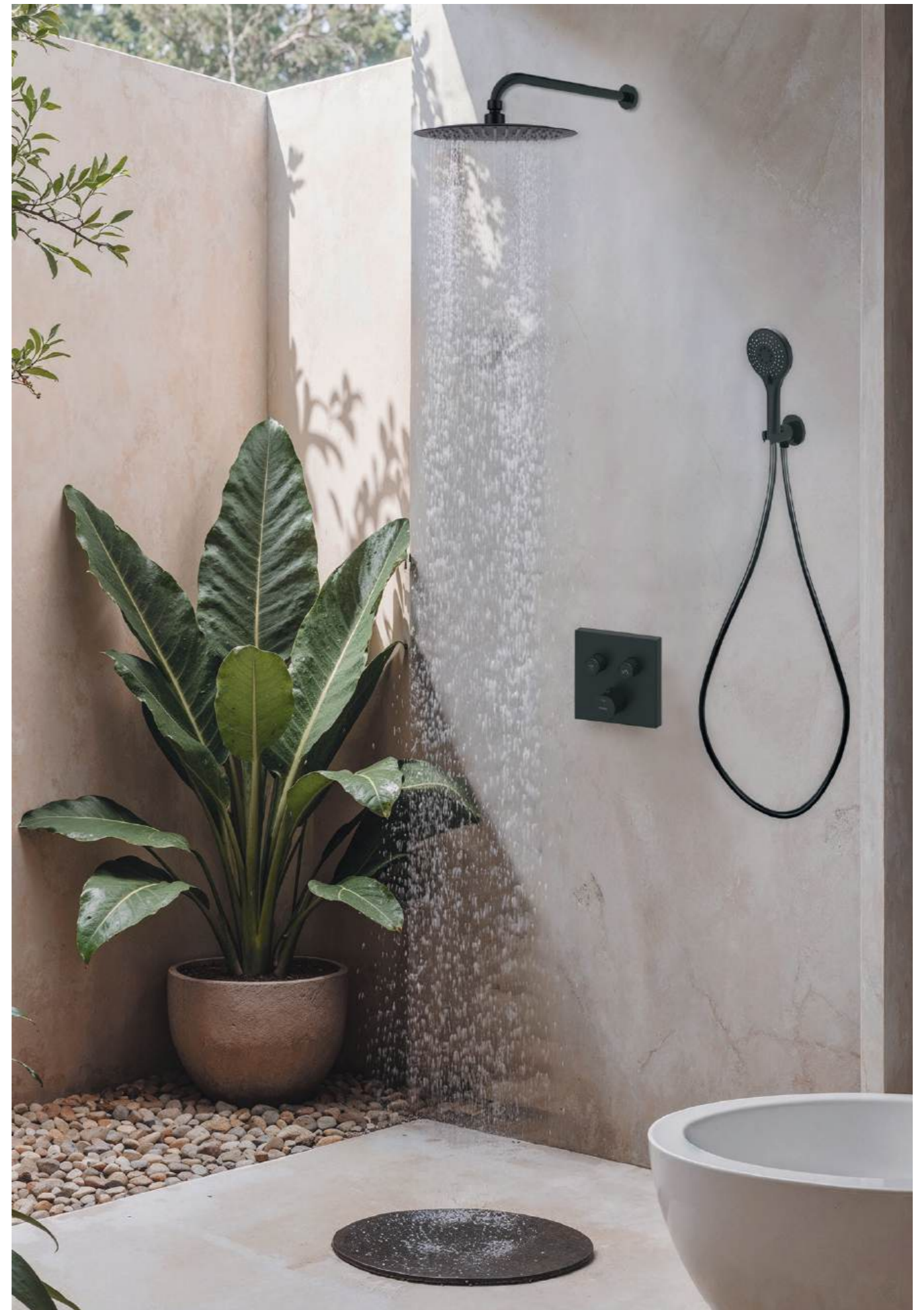


Douche encastrée avec inverseur. Douche de tête et douchette.
Concealed shower with diverter. Shower head and handset.

Bain-douche / Bath-shower



Bain-Douche encastré avec inverseur. Douche de tête ou douchette et bec.
Concealed bath-shower with diverter. Handset and spout.

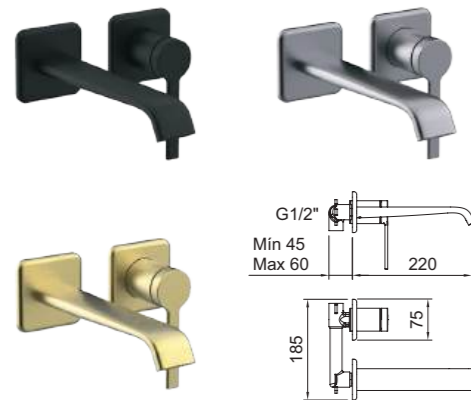


Lavabo à encastrer traditionnel
Traditional concealed basin mixer

1 VOIE
outlet

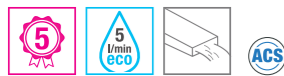
MITIGEUR LAVABO ENCASTRÉ
Concealed basin

VELVET I



Mitigeur lavabo encastré 1/2" avec aérateur.
Concealed basin mixer 1/2" with aerator.

REF.	€	📦
62497 ● NM	159,44	8
62498 ● GB	189,00	8
62499 ● OB	189,00	8



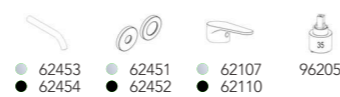
MITIGEUR LAVABO ENCASTRÉ
Concealed basin

ROCKET



Mitigeur lavabo encastré 1/2" avec aérateur.
Concealed basin mixer 1/2" with aerator.

REF.	€	📦
62443 ● CR	86,31	12
62444 ● NM	94,94	12



MÉLANGEUR LAVABO ENCASTRÉ
Concealed basin

WITH2 ANTIGONA



Mélangeur lavabo encastré 1/2" avec aérateur.
Two-handed basin mixer concealed 1/2" with aerator.

REF.	€	📦
98429 ● CR	173,32	8



Lavabo à encastrer traditionnel
Traditional concealed basin mixer

1 VOIE
outlet

MITIGEUR LAVABO ENCASTRÉ
Concealed basin mixer

NEXUS



Mitigeur lavabo encastré 1/2" avec aérateur.
Concealed basin mixer 1/2" with aerator.

REF.	€	📦
62308 ● CR	117,70	10
62309 ● NM	117,70	10
62310 ● GB	117,70	10
62311 ● OB	117,70	10



MITIGEUR LAVABO ENCASTRÉ
Concealed basin mixer

NEXUS



Mitigeur lavabo encastré 1/2" avec aérateur.
Concealed basin mixer 1/2" with aerator.

REF.	€	📦
62945 ● CR	117,70	10
62946 ● NM	117,70	10
62947 ● GB	117,70	10
62948 ● OB	117,70	10

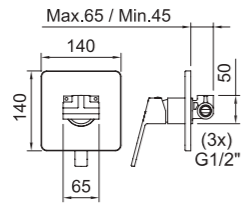


Douche à encastrer traditionnel
Traditional concealed bath-shower mixer

1 VOIE
outlet

DOUCHE ENCASTRÉE 1 VOIE
Concealed shower mixer 1 outlet diverter

SMART

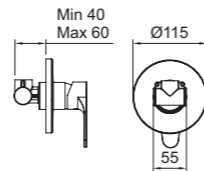


Mitigeur douche encastré 1/2".
Concealed single-lever shower mixer 1/2".

REF.	€	📦
61126 ● CR	89,19	8

DOUCHE ENCASTRÉE 1 VOIE
Concealed shower mixer 1 outlet diverter

ROCKET



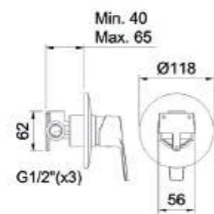
Mitigeur douche encastré 1/2".
Concealed single-lever shower mixer 1/2".

REF.	€	📦
62439 ● CR	49,48	12
62440 ● NM	54,43	12

DOUCHE ENCASTRÉE 1 VOIE
Concealed shower mixer 1 outlet diverter

GO!

NEW



Mitigeur douche encastré 1/2".
Concealed single-lever shower mixer 1/2".

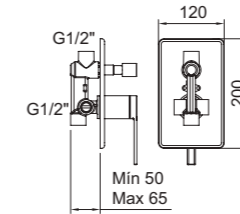
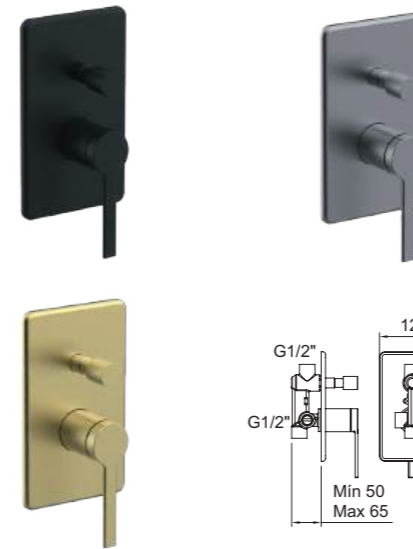
REF.	€	📦
62731 ● CR	47,65	12

Douche à encastrer traditionnel
Traditional concealed bath-shower mixer

2 VOIES
outlets

DOUCHE ENCASTRÉE 2 VOIES
Concealed shower mixer 2 outlets diverter

VELVET I

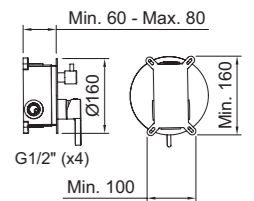


Mitigeur douche encastré 1/2".
Concealed single-lever shower mixer 1/2".

REF.	€	📦
62500 ● NM	159,44	12
62501 ● GB	189,00	12
62502 ● OB	189,00	12

DOUCHE ENCASTRÉE 2 VOIES
Concealed shower mixer 2 outlets diverter

NEXUS

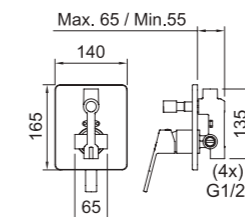


Mitigeur douche encastré 1/2".
Concealed single-lever shower mixer 1/2".

REF.	€	📦
62324 ● CR	120,30	10
62325 ● NM	120,30	10
62326 ● GB	120,30	10
62327 ● OB	120,30	10

DOUCHE ENCASTRÉE 2 VOIES
Concealed shower mixer 2 outlets diverter

SMART

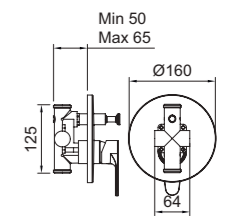


Mitigeur douche encastré 1/2".
Concealed single-lever shower mixer 1/2".

REF.	€	📦
61127 ● CR	120,30	8

DOUCHE ENCASTRÉE 2 VOIES
Concealed shower mixer 2 outlets diverter

ROCKET



Mitigeur douche encastré 1/2".
Concealed single-lever shower mixer 1/2".

REF.	€	📦
62441 ● CR	90,52	8
62442 ● NM	99,58	8

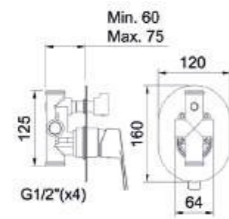
Douche à encastrer traditionnel
Traditional concealed bath-shower mixer

2 VOIES
outlets

DOUCHE ENCASTRÉE 2 VOIES
Concealed shower mixer 2 outlets diverter

GO!

NEW



Mitigeur douche encastré 1/2".
Concealed single-lever shower mixer 1/2".

REF.	€	📄
62732 ● CR	88,02	12



ENSEMBLE DE DOUCHE ENCASTRÉ 2 VOIES
Concealed shower mixer 2 ways

GO!2

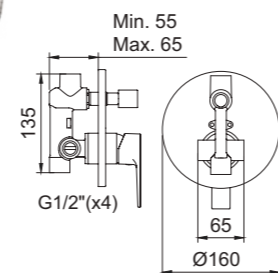
NEW



Ø 200

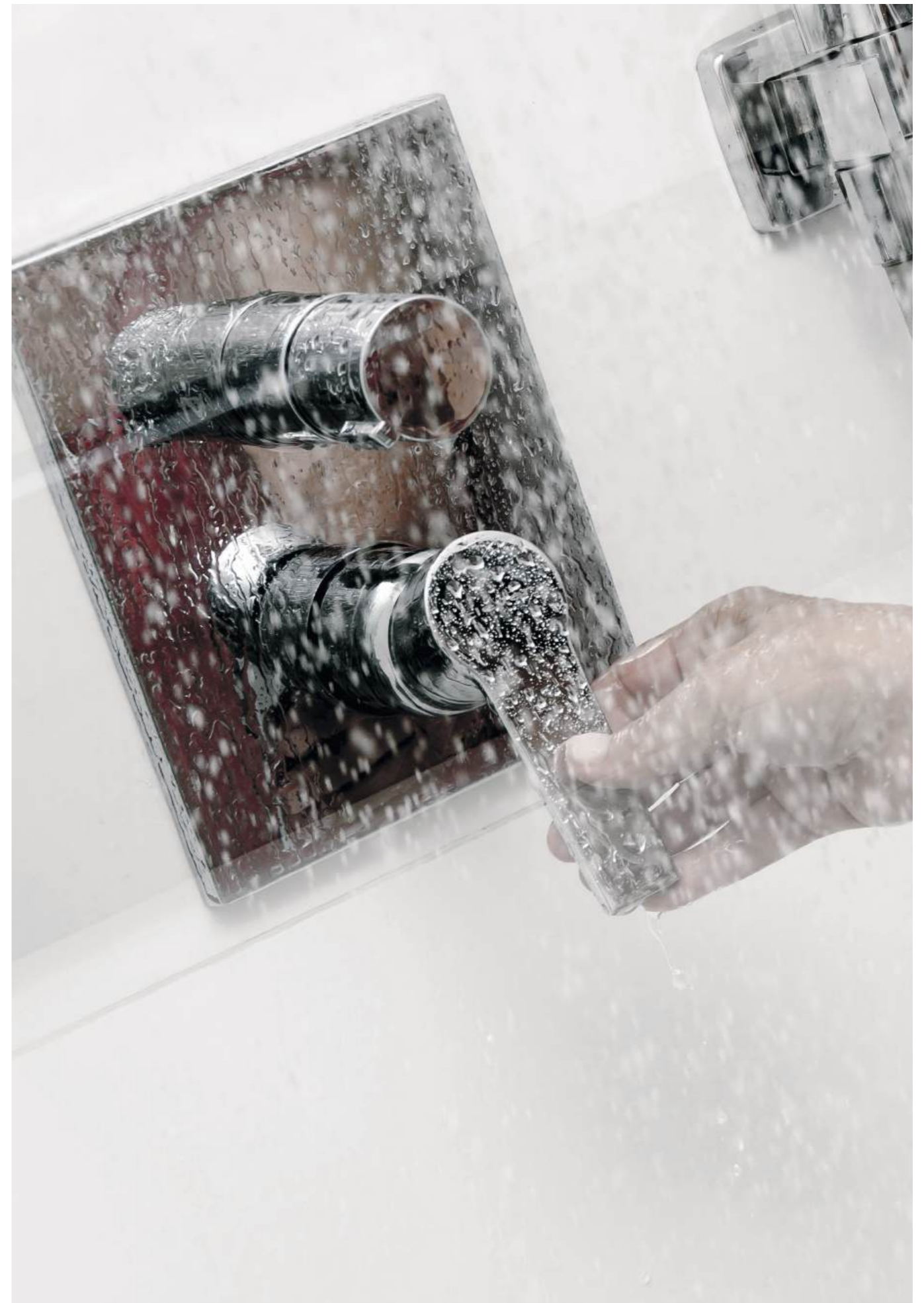


- Inclus / Includes
- 96153
 - 60628
 - 98518
 - 98236
 - 61043



Ensemble de douche encastré.
Concealed single-lever shower set mixer.

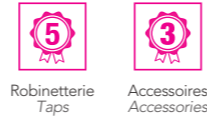
REF.	€	📄
63006 ● CR	197,03	4



ENCASTRÉ
CONCEALED

Collectivités

Collectivities



Robinetterie Taps
Accessoires Accessories

Certificats · Certificates



189 ÉLECTRONIQUE /
SENSOR TAPS



191 TEMPORISÉS / NON-CON-
CUSSIVE TAPS



196 DOUCHE HYGIÉNIQUE / HYGIENIC
SHOWER - SHATTAF



198 ROBINET SIMPLE / SINGLE TAP



200 P.M.R / MEDICAL, SAFETY AND HEATHCARE
MIXERS





Finitions disponibles
Available finishes:



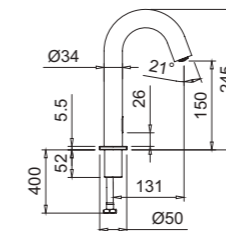
POWERED BY
cosedal
THE FAUCET'S HEART

ROBINETS
Contactless

LAVABO ÉLECTRONIQUE 150 - ROBINET 1 EAU
Sensor tap 150 - 1 water



Funcionamiento con PILAS
Battery-operated



Lavabo électronique sur plage avec aérateur, boîtier à piles et flexibles de raccordement.
Deck-mounted sensor tap with aerator, box and flexible hoses.

REF.	€	📦
61443 ● CR	140,95	12
	98791	
	98772	



Changement de piles
Change of batteries



- 4xAAA (non inclus)
4xAAA (not included)
- Il est recommandé d'utiliser des piles alcalines.
It is recommended to use alkaline batteries.



Régulation de débit
Flow regulation



Aérateur anti-vandalisme
Anti-vandal aerator



Aérateur orientable
Swivel aerator



Capteur anti-vandalisme. Blocage de l'approvisionnement en eau à 60 secondes
Anti-vandalism sensor. Blocking the water supply at 60 seconds.



Facilité d'installation des robinets
Easy taps installation



Nettoyage du filtre
Filter cleaning





ROBINET TEMPORISÉ
Non-concussive basin tap

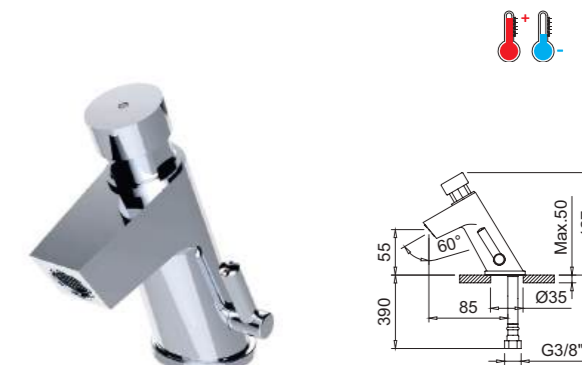


Robinet temporisé sur plage avec aérateur, cartouche M28 et <14 secondes.
Deck-mounted delay action tap with aerator, cartridge M28 and <14 seconds.

REF.	€	📄
60734 ● CR	66,23	24

60737 60149

MITIGEUR TEMPORISÉ
Non-concussive basin mixer

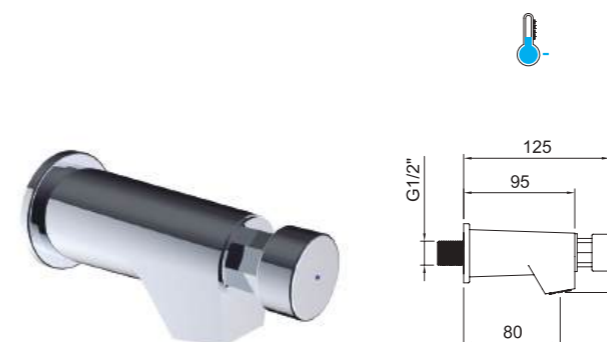


Mélangeur temporisé sur plage avec aérateur, cartouche M28 et <14 secondes.
Deck-mounted delay action mixer tap with aerator, cartridge M28 and <14 seconds.

REF.	€	📄
61729 ● CR	102,15	24

60737 60149

ROBINET TEMPORISÉ MURAL
Wall mounted non-concussive basin tap



Robinet temporisé murale avec aérateur, cartouche M28 et <14 secondes.
Wall-mounted delay action tap with aerator, cartridge M28 and <14 seconds.

REF.	€	📄
60735 ● CR	52,62	24

60737 60149

ROBINET TEMPORISÉ URINOIR MURAL
Wall mounted sanitary flush valve



Robinet temporisé urinoir mural avec cartouche M28 et <7 secondes.
Wall-mounted delay action tap urinal with aerator, cartridge M28 and <7 seconds.

REF.	€	📄
60736 ● CR	53,58	24

60738



Robinet temporisé avec système d'auto-nettoyage et une plus grande durabilité

Non-concussive taps with self-cleaning system and greater durability

- ✓ Cartouche autonettoyante
Self-cleaning cartridge
- ✓ Aérateur extra-plat et antivandalisme
Aerated and anti-vandalism aerator
- ✓ Filtre anti-particules intégré dans l'entrée d'eau
Particle filter integrated in the water inlet

Cartouche / Cartridge
cosedal

Durabilité mécanique
Mechanic Duration

210.000
Cycles de vie / Lifecycles

Résistance requise à une pression maximale de 25 bars pendant 60 secondes.
Pression recommandée: 3 bars.

25 bars is the maximum pressure that must be resisted for 60s. Recommended pressure: 3 bars.

Conformément à la réglementation EN-816
*Valeurs de référence indicatives.
These data are only reference values.

Finitions disponibles
Available finishes:





SHATTAF TUAREG

Inclus
Includes

97825
1/2" F-3/8" M

98988

97825

Ensemble douchette WC hygiénique avec sortie réservoir de chasse d'eau.
Wall mounted shattaf with water tank outlet.

REF.	€	📦
97801 ● CR	128,50	6

SHATTAF TOUAREG
Ref. 97801

1/2" F-3/8" M Reducer
Reducer
Reducteur

Finitions disponibles
Available finishes:



CR
Chromé
Chrome



NM
Noir mat
Matt black

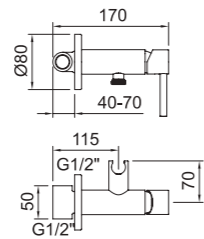


GB
Gunmetal brossé
Brushed gunmetal



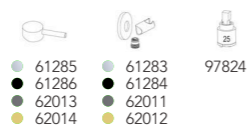
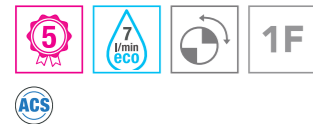
OB
Or brossé
Brushed gold

SHATTAF TOUBKAL

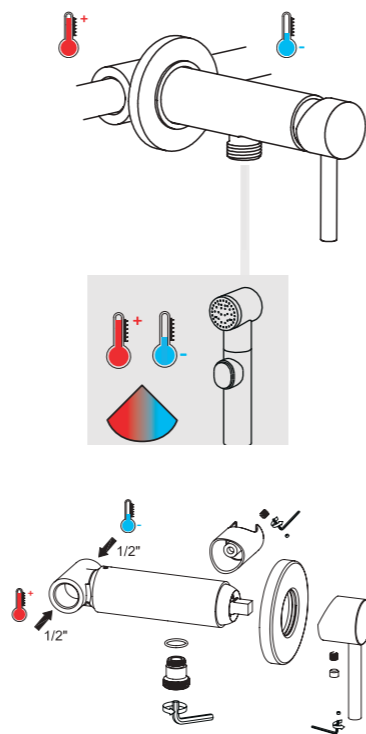


Ensemble douchette WC hygiénique avec sortie réservoir de chasse d'eau.
Wall mounted shattaf.

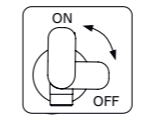
REF.	Color	€	QTY
61117	CR	100,66	12
61118	NM	110,73	12
61974	GB	161,05	12
61975	OB	161,05	12



Ref. 61117-61118-61974-61975



SHATTAF CAMEL



Fermeture de sécurité
Security lock

Ensemble douchette WC eau froide avec sortie réservoir de chasse d'eau.
Wall mounted shattaf with water tank outlet.

REF.	Color	€	QTY
62468	CR	52,89	12
62469	NM	58,18	12



SHATTAF PAMIR

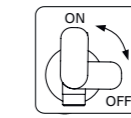


Combiné douchette WC hygiénique.
Shattaf handshower set.

REF.	Color	€	QTY
62089	CR	19,10	20
62090	NM	34,75	20



SHATTAF SAHARA



Fermeture de sécurité
Security lock

Ensemble douchette WC eau froide avec sortie réservoir de chasse d'eau.
Wall mounted shattaf with support included.

REF.	Color	€	QTY
62466	CR	37,34	12
62467	NM	41,07	12



SHATTAF PAMIR



Combiné douchette WC hygiénique.
Shattaf handshower set.

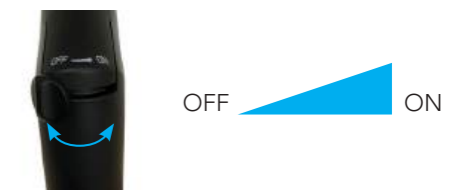
REF.	Color	€	QTY
62091	CR	24,50	20
62092	NM	40,14	20



Ref. 62468 - 62469 - 62466 - 62467 - 62089 - 62090 - 62091 - 62092

Contrôle du débit grâce à une tête céramique
Faites glisser le bouton pour réguler le débit d'eau.

Adjustable flow rate by headwork with ceramic discs.
Slide the switch to control the water flow.



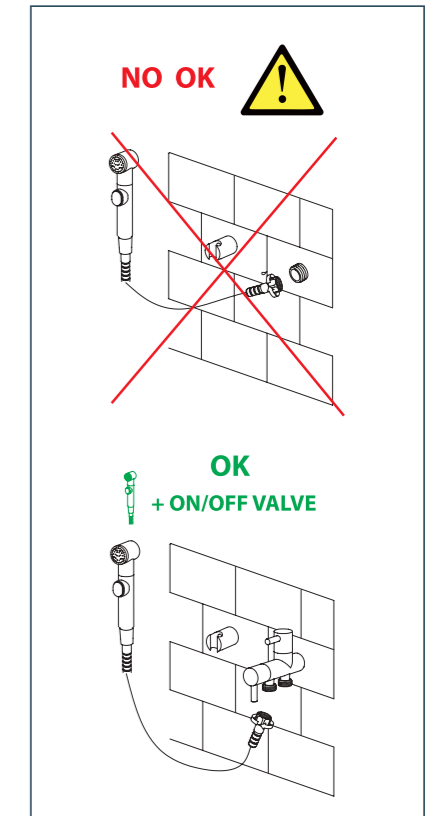


SHATTAF TOUBKAL



Combiné douche WC hygiénique.
Shattaf handshower set.

REF.		€	📦
61119	● CR	27,86	20
61120	● NM	39,55	20
62220	● GB	44,54	20
62221	● OB	44,54	20



SHATTAF OASIS

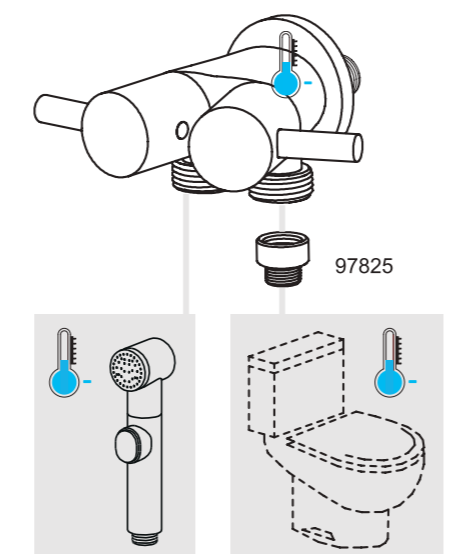


Ensemble douche WC eau froide avec sortie réservoir de chasse d'eau.
Wall mounted shattaf with water tank outlet.

REF.		€	📦
97803	● CR	66,68	6



Ref. 97803



SHATTAF SAHEL

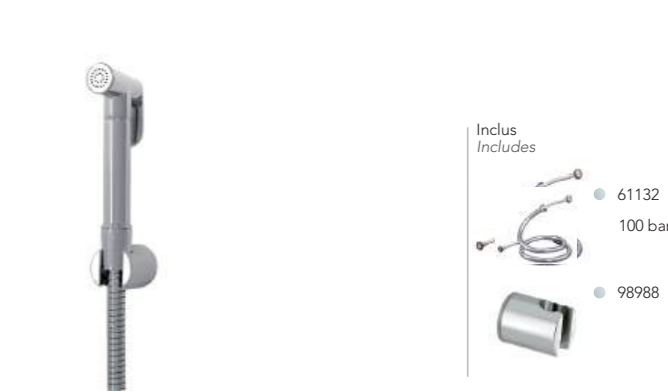


Combiné douche WC hygiénique.
Shattaf handshower set.

REF.		€	📦
97809	● CR	19,10	20



SHATTAF NINA



Combiné douche WC hygiénique.
Shattaf handshower set.

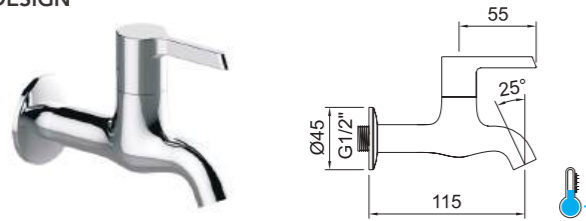
REF.		€	📦
61131	● CR	38,84	20





ROBINET SIMPLE MURAL
Wall mounted single tap

DESIGN

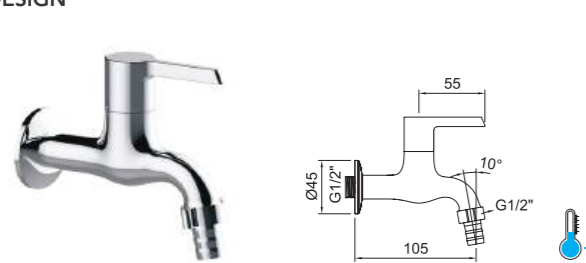


Robinet murale 1/2".
Wall mounted tap 1/2".

REF.	€	📦
60696 ● CR	23,76	30

ROBINET SIMPLE MURAL
Sink and washing-machine tap

DESIGN

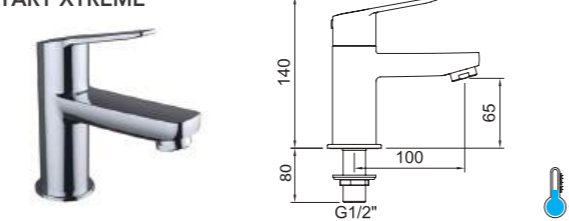


Robinet murale 1/2" avec raccord pour tuyau.
Wall mounted tap 1/2" with hose fitting.

REF.	€	📦
60698 ● CR	28,14	30

ROBINET LAVABO SIMPLE 65
Single tap 65

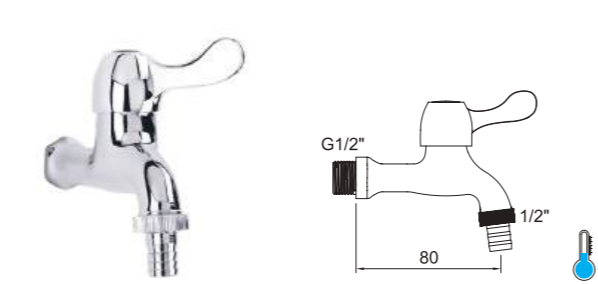
START XTREME



Robinet lavabo sur plage 1/2" avec aérateur.
Deck mounted basin tap 1/2" with aerator.

REF.	€	📦
61123 ● CR	68,10	12

ROBINET SIMPLE MURAL
Sink and washing-machine tap

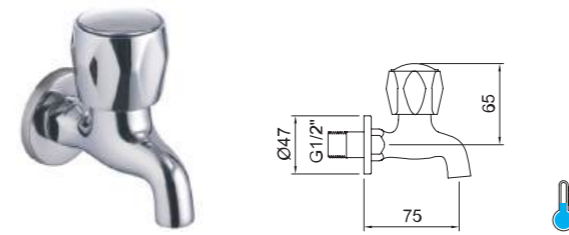


Robinet murale avec raccord pour tuyau.
Wall mounted tap with hose fitting.

REF.	€	📦
96133 ● CR	19,38	96

ROBINET SIMPLE MURAL
Wall mounted single tap

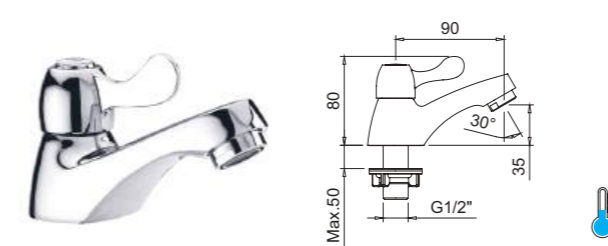
WITH2 GUAYAMA 90



Robinet lavabo mural 1/2".
Wall mounted basin tap 1/2".

REF.	€	📦
98451 ● CR	31,09	72

ROBINET LAVABO SIMPLE 35
Single tap 35

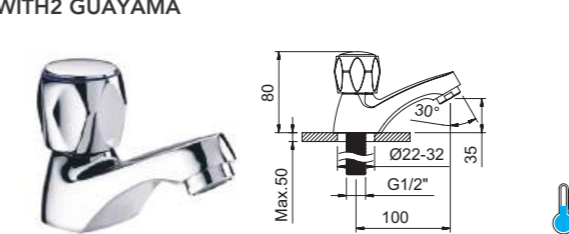


Robinet lavabo sur plage 1/2" avec aérateur.
Deck mounted basin tap 1/2" with aerator.

REF.	€	📦
96134 ● CR	36,46	24

ROBINET LAVABO SIMPLE 35
Single tap 35

WITH2 GUAYAMA



Robinet lavabo sur plage 1/2" avec aérateur.
Deck mounted basin tap 1/2" with aerator.

REF.	€	📦
96097 ● CR	31,09	24
99787 ● CR	31,09	12

ROBINET LAVABO SIMPLE 40
Single washbain tap 40

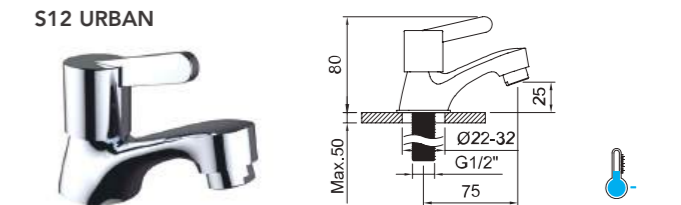
WITH2 ANTIGONA



Robinet lavabo sur plage 1/2" avec aérateur.
Deck mounted basin tap 1/2" with aerator.

REF.	€	📦
94489 ● CR	31,09	24
61767 ● BR	40,43	24

ROBINET LAVABO SIMPLE 25
Single washbain tap 25

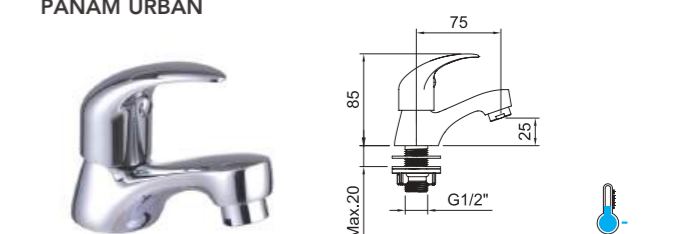


Robinet lavabo sur plage 1/2" avec aérateur.
Deck mounted basin tap 1/2" with aerator.

REF.	€	📦
98449 ● CR	31,09	48

ROBINET LAVABO SIMPLE 25
Single washbain tap 25

PANAM URBAN



Robinet lavabo sur plage 1/2" avec aérateur.
Deck mounted basin tap 1/2" with aerator.

REF.	€	📦
98458 ● CR	31,09	48



MITIGEUR LAVABO AVEC MANETTE MÉDICALE
Basin mixer with medical lever

S12 URBAN

NEW



Mitigeur lavabo avec manette médicale, aérateur et flexibles de raccordement 3/8" >350mm.
Single-lever basin mixer with medical lever, aerator and flexible hoses 3/8" >350mm.

REF.	€	📦
99214 ● CR	68,72	12
NEW 62043 ● NM	89,51	12



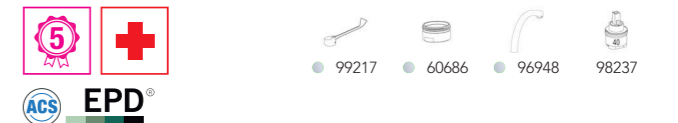
MITIGEUR ÉVIER AVEC MANETTE MÉDICALE
Sink mixer with medical lever

S12 URBAN



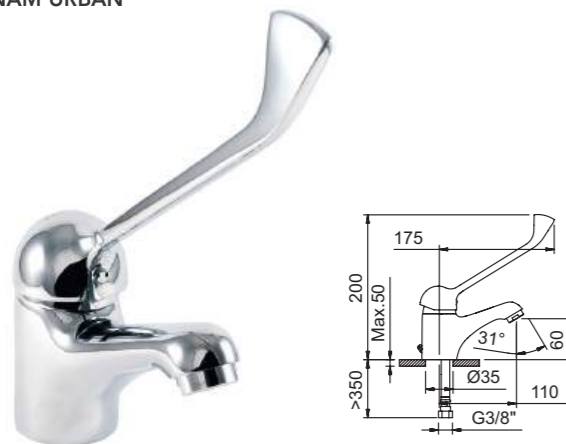
Mitigeur évier avec aérateur, manette médicale, bec orientable et flexibles de raccordement 3/8" >350mm.
Single-lever sink mixer with aerator, medical handle, swivel cast spout and flexible hoses 3/8" >350mm.

REF.	€	📦
99215 ● CR	94,94	8



MITIGEUR LAVABO AVEC MANETTE MÉDICALE
Basin mixer with medical lever

PANAM URBAN



Mitigeur lavabo avec manette médicale, aérateur et flexibles de raccordement 3/8" >350mm.
Single-lever basin mixer with medical lever, aerator and flexible hoses 3/8" >350mm.

REF.	€	📦
94694 ● CR	68,72	12



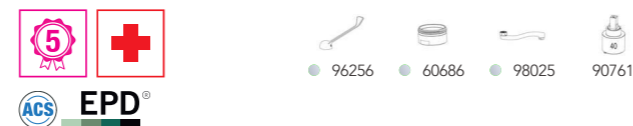
MITIGEUR ÉVIER MURAL AVEC MANETTE MÉDICALE
Wall mounted sink mixer with medical lever

PANAM URBAN



Mitigeur évier mural avec aérateur, manette médicale et bec orientable.
Wall-mounted single-lever sink mixer with aerator, medical handle and swivel spout.

REF.	€	📦
97975 ● CR	106,15	8



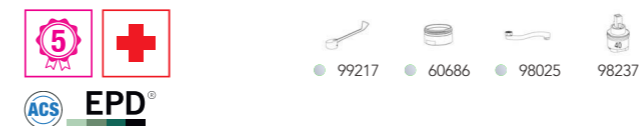
MITIGEUR ÉVIER MURAL AVEC MANETTE MÉDICALE
Wall mounted sink mixer with medical lever

S12 URBAN



Mitigeur évier mural avec aérateur, manette médicale et bec orientable.
Wall-mounted single-lever sink mixer with aerator, medical handle and swivel spout.

REF.	€	📦
99216 ● CR	106,15	12



MANETTE MÉDICALE
Medical handle

S12 URBAN



Manette médicale.
Medical handle.

REF.	€	📦
99217 ● CR	17,52	50



REF.	€	📦
96256 ● CR	17,52	50





Compléments salle de bain

Bathroom complements

Hidroclever *Hidroclever*

- 210 DOUCHES DE TÊTE / *SHOWER HEADS*
- 215 BRAS DE DOUCHE / *SHOWER ARMS*
- 216 ENSEMBLES DE DOUCHE / *SHOWER KITS*
- 217 BARRES DE DOUCHE / *SLIDING BAR*
- 218 BECS / *BATH SPOUTS*
- 219 DOUCHETTES / *HANDSETS*
- 226 SUPPORTS / *WALL BRACKETS*
- 227 FLEXIBLE / *HOSES*
- 228 SORTIES FLEXIBLE / *WALL OUTLETS*
- 229 COLONNE DE DOUCHE / *SHOWER BAR SET*

Accessoires de salle de bain *Bathroom accessories*

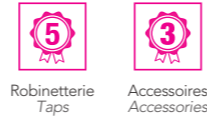
- 232 ACCESSOIRES DE SALLE DE BAIN / *BATHROOM ACCESSORIES*

Compléments *Complements*

- 238 iKANSAS
- 242 SIPHONS / *SIPHONS*
- 243 COLONNETTES / *EXTENSIONS*
- 243 ROBINETS D'ÉQUERRE / *ANGLE VALVES*
- 244 VIDAGES / *POP-UP*

Hidroclever

Hidroclever



Robinetterie
Taps

Accessoires
Accessories

Certificats · Certificates



210 DOUCHES DE TÊTE / SHOWER HEADS

215 BRAS DE DOUCHE / SHOWER ARMS

216 ENSEMBLES DE DOUCHE / SHOWER KITS

217 BARRES DE DOUCHE / SLIDING BAR

218 BECS / BATH SPOUTS

219 DOUCHETTES / HAND-SETS

226 SUPPORTS / WALL BRACKETS

227 FLEXIBLE / HOSES

228 SORTIES FLEXIBLE / WALL OUTLETS

229 COLONNE DE DOUCHE / SHOWER BAR SET





CIEL DE DOUCHE ENCASTRÉ
Roof mounted shower head

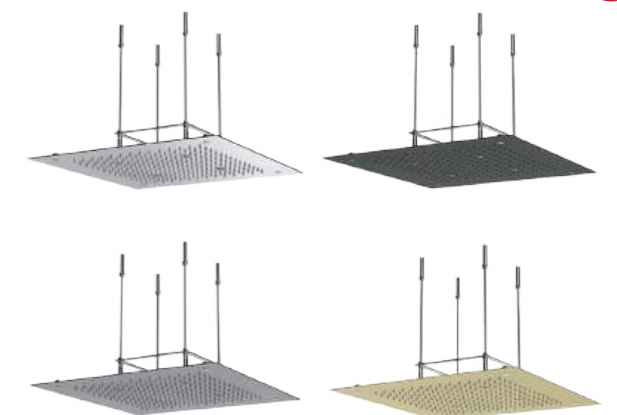


Ciel de douche Ø400mm.
Ceiling head shower Ø400mm.

REF.		€	☐
62904	● CR	201,18	1
62905	● NM	221,30	1
62906	● GB	301,77	1
62907	● OB	301,77	1



CIEL DE DOUCHE ENCASTRÉ
Roof mounted shower head



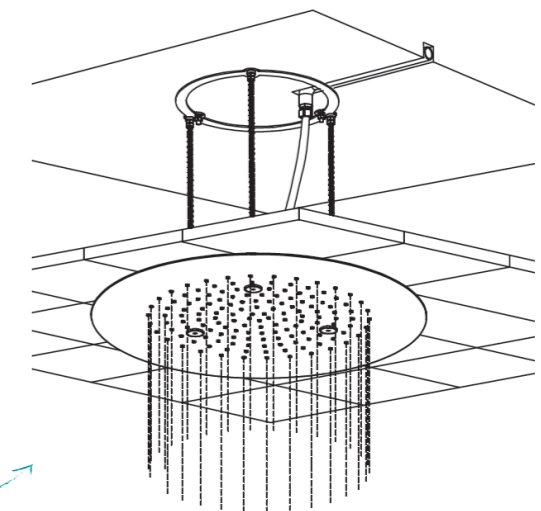
Ciel de douche 400x400mm.
Ceiling head shower 400x400mm.

REF.		€	☐
62908	● CR	224,00	1
62909	● NM	246,40	1
62910	● GB	291,19	1
62911	● OB	291,19	1



L'installation requiert un faux-plafond suspendu, avec une distance entre le plafond et le faux-plafond entre 6 et 30 cm (pour une profondeur supérieure, consulter l'usine)

The installation requires a false ceiling, in which the distance between ceiling and false ceiling is between 6 and 30 cm (For more length, consult the factory).



40 CM DE CIEL DE DOUCHE GRAND FORMAT
Rond ou carré au choix, selon le style de votre salle de bain.

40 cm of large format shower head
Round or square to choose according to the bathroom style.

100% INTÉGRÉ DANS LE PLAFOND
Finition plane.

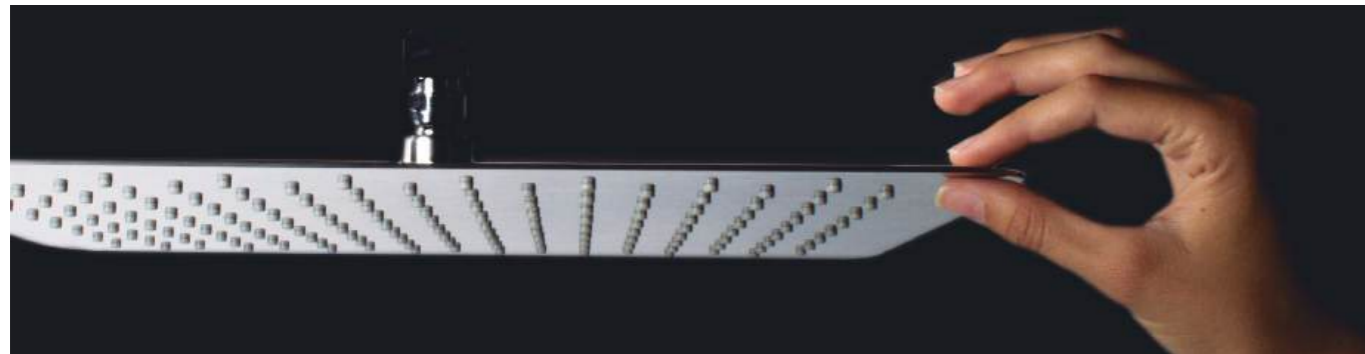
100% integrated into the ceiling
Concealed finished.

DÉBIT MINIMUM DE 16L/MIN A 3 BAR
Confort maximum.

Minimum flow of 16l / min at 3 bar
Maximum comfort.

ACIER INOXYDABLE QUALITÉ 304
Durable dans le temps

Stainless steel quality 304
Lasting nature.



DOUCHE DE TÊTE
Shower head

SLIM INOX AIR



Douche de tête Slim Inox Air 400x400mm.
Slim Inox Air head shower 400x400mm.

REF.	Color	Size	€	QTY
99688	CR	400x400mm	179,88	4
99692	CR	250x250mm	71,61	10



DOUCHE DE TÊTE
Shower head

SLIM INOX AIR



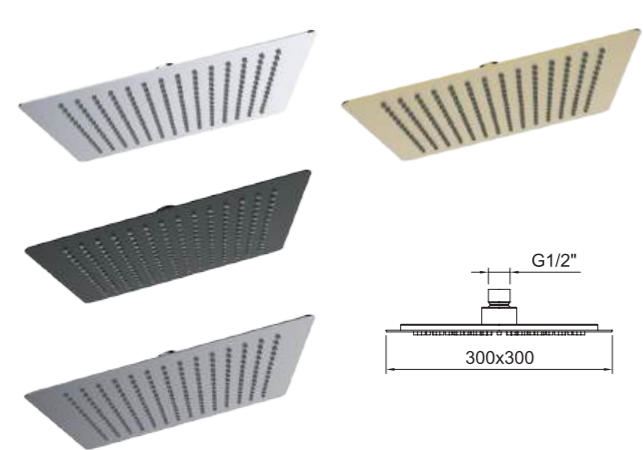
Douche de tête Slim Inox Air Ø400mm.
Slim Inox Air head shower Ø400mm.

REF.	Color	Size	€	QTY
99689	CR	Ø400mm	179,88	4
99690	CR	Ø250mm	71,61	10



DOUCHE DE TÊTE
Shower head

SLIM INOX AIR



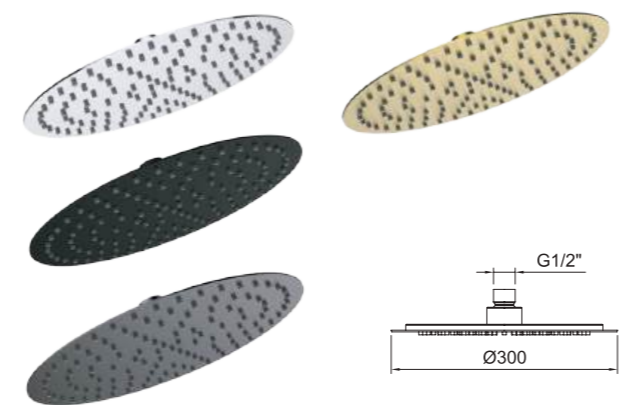
Douche de tête Slim Inox Air 300x300mm.
Slim Inox Air head shower 300x300mm.

REF.	Color	€	QTY
99693	CR	98,87	8
61869	NM	108,76	8
61962	GB	197,73	8
61963	OB	197,73	8



DOUCHE DE TÊTE
Shower head

SLIM INOX AIR



Douche de tête Slim Inox Air Ø300mm.
Slim Inox Air head shower Ø300mm.

REF.	Color	€	QTY
99691	CR	98,87	8
61870	NM	108,76	8
61964	GB	197,73	8
61965	OB	197,73	8



PRODUITS ASSOCIÉS
Related products



Ref. 62920 - 62959 - 62960 - 62961



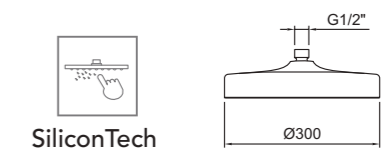
DOUCHE DE TÊTE
Shower head

SILICON



NEW

Douche de tête Ø300mm.
Head shower Ø300mm.



REF.	Color	€	QTY
62912	CR	76,74	5
62913	NM	84,42	5
62914	GB	99,76	5
62915	OB	99,76	5



DOUCHE DE TÊTE
Shower head

UP! URBAN SLIM



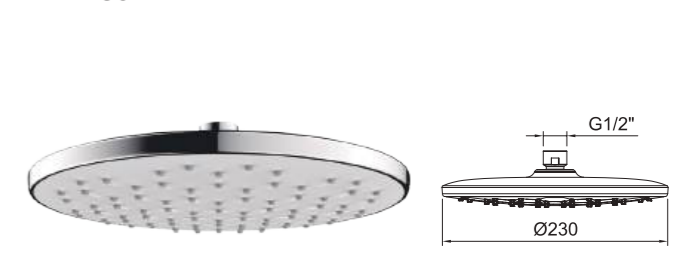
Douche de tête Up! Urban Slim Ø250mm.
Up! Urban Slim head shower Ø250mm.

REF.	Color	€	QTY
61046	CR	51,58	10
61047	NM	56,73	10



DOUCHE DE TÊTE
Shower head

HEXAGON AIR



Douche de tête Hexagon Air Ø230mm.
Hexagon Air head shower Ø230mm.

REF.	Color	€	QTY
60306	CR	42,81	10



Douches de tête / Shower heads

DOUCHE DE TÊTE Shower head

NINE XTREME



Douche de tête Nine Xtreme 260x190mm.
Nine Xtreme head shower 260x190mm.

REF.	€	📦
60796 ● NM	58,91	10



DOUCHE DE TÊTE Shower head

CITY



Douche de tête City Ø225mm.
City head shower Ø225mm.

REF.	€	📦
99607 ● CR	40,84	10



DOUCHE DE TÊTE Shower head

CIRCULAR



Douche de tête Circular Ø200mm.
Circular head shower Ø200mm.

REF.	€	📦
98518 ● CR	50,59	10



DOUCHE DE TÊTE Shower head

TAMPA



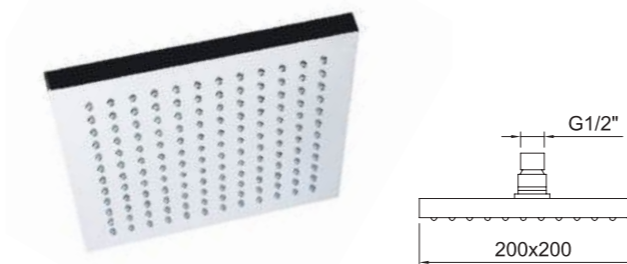
Douche de tête Tampa Ø150mm.
Tampa head shower Ø150mm.

REF.	€	📦
96437 ● CR	99,31	8



DOUCHE DE TÊTE Shower head

KUBE



Douche de tête Kube 200x200mm.
Kube head shower 200x200mm.

REF.	€	📦
98672 ● CR	50,59	10



DOUCHE DE TÊTE AVEC BRAS Shower head with shower arm

ZANZIBAR



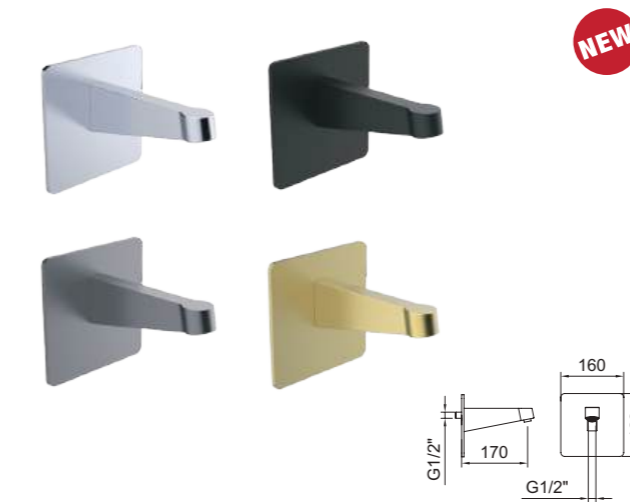
Douche de tête avec bras murale Zanzibar Ø80mm.
Zanzibar head shower with arm shower Ø80mm.

REF.	€	📦
96141 ● CR	30,12	50
96114 ● CR	19,38	50



Bras de douche / Shower arms

BRAS DE DOUCHE MURAL Wall mounted shower arm



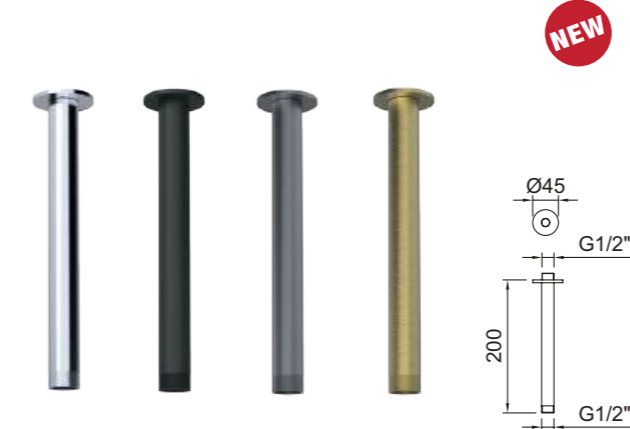
Bras pour tête de douche murale.
Wall-mounted arm shower.

REF.	€	📦
62920 ● CR	91,26	20
62959 ● NM	100,39	20
62960 ● GB	118,64	20
62961 ● OB	118,64	20



BRAS DE DOUCHE PLAFOND Shower arm roof

ROOF



Bras pour tête de douche plafond Roof 200mm.
Roof ceiling arm shower 200mm.

REF.	€	📦
98005 ● CR	23,32	20
61868 ● NM	25,65	20
62902 ● GB	37,31	20
62903 ● OB	37,31	20



BRAS DE DOUCHE MURAL Wall mounted shower arm

LUZIA



Bras pour tête de douche murale Luzia 330mm.
Luzia wall-mounted arm shower 330mm.

REF.	€	📦
96153 ● CR	47,20	50
61114 ● NM	51,92	50
61966 ● GB	75,55	50
61967 ● OB	75,55	50



BRAS DE DOUCHE MURAL Wall mounted shower arm

BIMINI



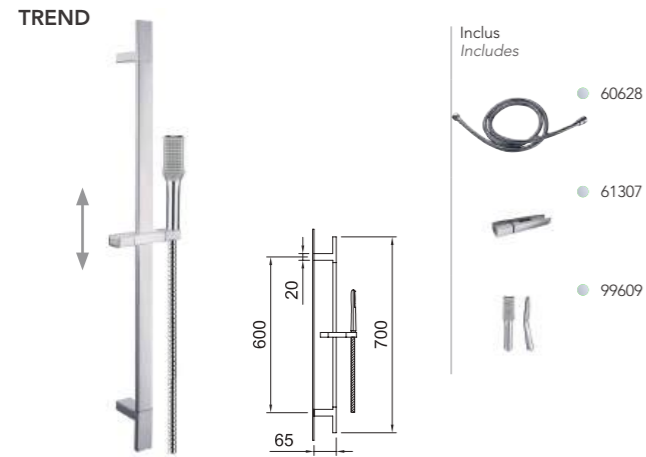
Bras pour tête de douche murale Bimini 400mm.
Bimini wall-mounted arm shower 400mm.

REF.	€	📦
98000 ● CR	74,89	20



Ensembles barre de douche / Shower kits

ENSEMBLE BARRE DE DOUCHE Sliding bar set

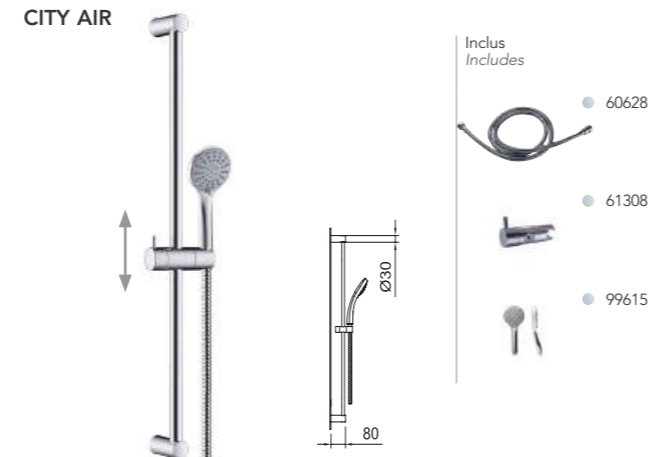


Ensemble de barre de douche Trend 30x10x700mm.
Trend shower bar set 30x10x700mm.

REF.	€	📦
99626 ● CR	100,29	15



ENSEMBLE BARRE DE DOUCHE Sliding bar set



Ensemble de barre de douche City Air Ø19x730mm.
City Air shower bar set Ø19x730mm.

REF.	€	📦
99624 ● CR	73,03	15



ENSEMBLE BARRE DE DOUCHE Sliding bar set



Ensemble de douche avec barre Ø18x830mm avec support articulé coulissant et porte-savon.
Shower set with Ø18x830mm bar with sliding articulated support and soap dish holder.

REF.	€	📦
98891 ● CR	73,63	12
98886 ¹ ● CR	72,63	12



ENSEMBLE BARRE DE DOUCHE Sliding bar set



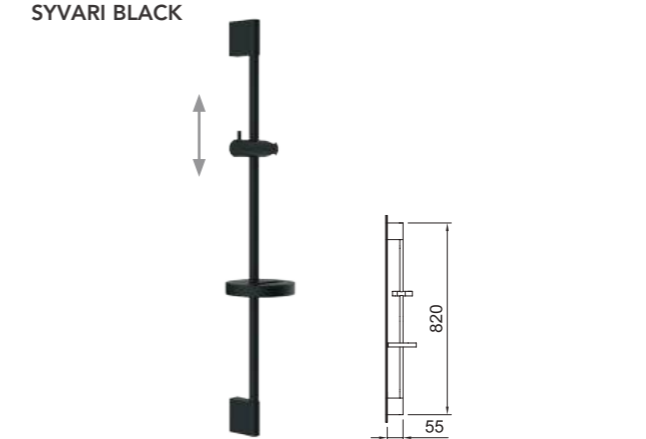
Ensemble barre de douche Ø18x700mm.
Sliding bar set Ø18x700mm.

REF.	€	📦
62472 ● CR	37,23	12
62474 ● NM	40,96	12



Barres de douche / Sliding bars

BARRE DE DOUCHE Sliding bar

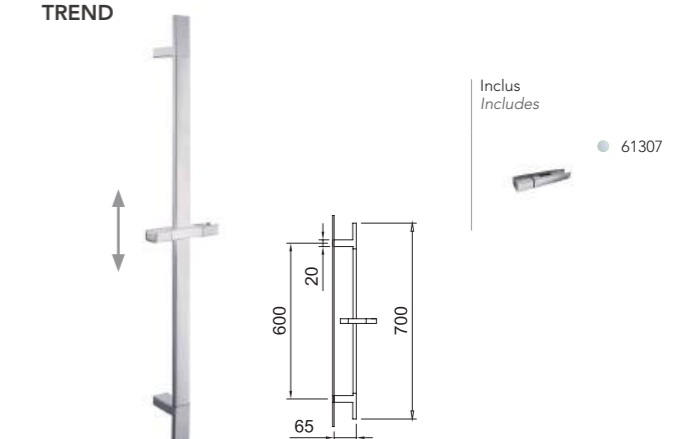


Ensemble de barre de douche Ø18x830mm.
Shower bar set Ø18x830mm.

REF.	€	📦
61933 ● NM	43,25	15



BARRE DE DOUCHE Sliding bar



Barre de douche Trend 30x10x700mm.
Trend shower bar 30x10x700mm.

REF.	€	📦
99620 ● CR	77,41	15



BARRE DE DOUCHE Sliding bar



Barre de douche City Ø19x700mm.
City shower bar Ø19x700mm.

REF.	€	📦
99618 ● CR	47,20	15



BARRE DE DOUCHE Sliding bar

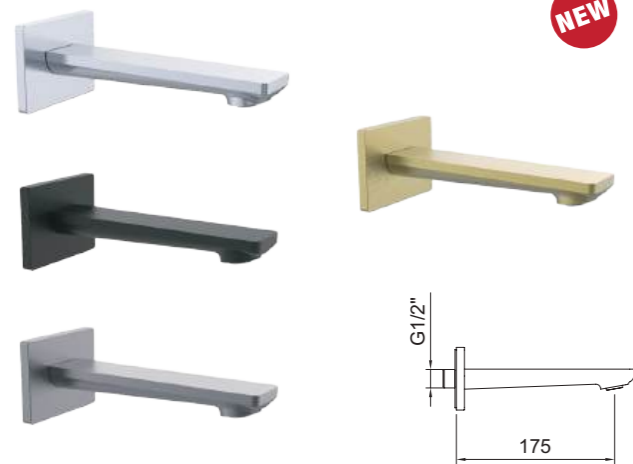


Barre de douche Ø18x700mm.
Sliding bar Ø18x700mm.

REF.	€	📦
62471 ● CR	25,19	16
62473 ● NM	27,71	16



BEC BAIGNOIRE
Bath spout



NEW

Bec baignoire.
Bath spout.

REF.		€	☐
62898	● CR	73,03	20
62899	● NM	80,33	20
62900	● GB	94,94	20
62901	● OB	94,94	20



BEC BAIGNOIRE
Bath spout



Bec mural Caiman. 185mm
Bath spout Caiman. 185mm

REF.		€	☐
98004	● CR	32,31	20
61867	● NM	35,53	20



TechAIR
-30%
Water reduce



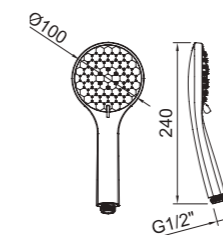
Les douchettes Clever sont équipées de la technologie AIR Advanced la plus avancée. L'injection d'air avant la sortie d'eau permet de donner du volume aux gouttes, et d'obtenir une sensation plus douce et confortable sous la douche

Clever handsets use the advanced technology AIR Advanced. Mixing air with the incoming water reduces the water consumption at least 30%.



DOUCHETTE
Handset

HEXAGON AIR



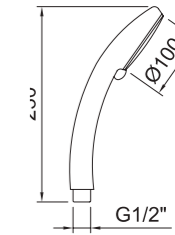
Douchette Hexagon Air Ø100mm.
Hexagon Air shower handset Ø100mm.

REF.		€	☐
60307	● CR	20,92	25



DOUCHETTE
Handset

TANGANYKA



Douchette Tanganyka Ø100mm.
Tanganyka shower handset Ø100mm.

REF.		€	☐
97994	● CR	31,64	25



5 Jets
Fonctions

Exemple de douchette 5 jets
Example of 5 functions handset

5F - Tanganyka (Ref.97994)



Mousse Foam Pluie Rain Massage Massage Brume Fog Spray Spray

3 Jets Functions
DOUCHETTE 3 JETS, ABS CHROMÉ
3 functions handset, chromed ABS

DOUCHETTE
Handset

SILICON



Douchette Ø130mm.
Shower handset Ø130mm.

SiliconTech

REF.	Color	€	QTY
62916	CR	25,72	20
62917	NM	28,29	20
62918	GB	33,44	20
62919	OB	33,44	20



3 Jets Functions
DOUCHETTE 3 JETS, ABS CHROMÉ
3 functions handset, chromed ABS

DOUCHETTE
Handset

STYLE



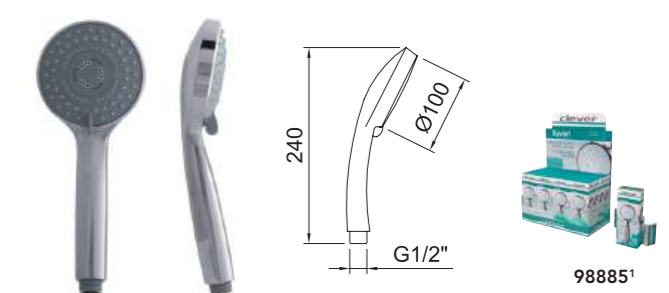
Douchette Style 120x120mm.
Style shower handset 120x120mm.

REF.	Color	€	QTY
99613	CR	31,64	25



DOUCHETTE
Handset

SYVARI



Douchette Syvari Ø100mm.
Syvari shower handset Ø100mm.

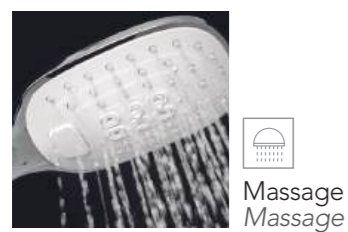
¹ Pack indivisible.
Indivisible packaging.

REF.	Color	€	QTY
98884	CR	20,74	50
98885 ¹	CR	19,74	16



3 Jets Functions

Exemple de douchette 3 jets
Example of 3 functions handset



DOUCHETTE
Handset

STYLE



Douchette Style 100x120mm.
Style shower handset 100x120mm.

REF.	Color	€	QTY
99610	CR	36,02	60



DOUCHETTE
Handset

CITY AIR



Douchette City Air Ø100mm.
City Air shower handset Ø100mm.

REF.	Color	€	QTY
99615	CR	18,94	25



DOUCHE KIT
Shower set

CITY AIR



Ensemble de douche City Air Ø100mm.
City Air shower set Ø100mm.

REF.	Color	€	QTY
61837	CR	32,08	25



3 Jets
Functions
DOUCHETTE 3 JETS, ABS CHROMÉ
3 functions handset, chromed ABS

DOUCHETTE
Handset

VELVET



Douchette Velvet 115x115mm.
Velvet shower handset 115x115mm.

REF.	€	📦
61968 ● GB	38,00	25
61969 ● OB	38,00	25



DOUCHETTE
Handset

VOGUE



Douchette Vogue Ø100mm.
Vogue shower handset Ø100mm.

REF.	€	📦
61875 ● CR	20,92	25
61876 ● NM	23,01	25



DOUCHETTE
Handset

UP! URBAN



Douchette Up! Urban Ø110mm.
Up! Urban shower handset Ø110mm.

REF.	€	📦
61043 ● CR	23,76	25
61044 ● NM	26,14	25



DOUCHETTE
Handset

MAR



Douchette Mar Ø90mm.
Mar shower handset Ø90mm.

REF.	€	📦
61143 ● CR	28,00	16
61142 ¹ ● CR	27,00	16



1 Jet
Function
DOUCHETTE 1 JET, ABS CHROMÉ
1 function handset, chromed ABS

DOUCHETTE
Handset

UP! URBAN



Douchette Up! Urban Ø80mm.
Up! Urban shower handset Ø80mm.

REF.	€	📦
61045 ● CR	10,19	50
61874 ● NM	11,20	25



DOUCHETTE
Handset

TREND



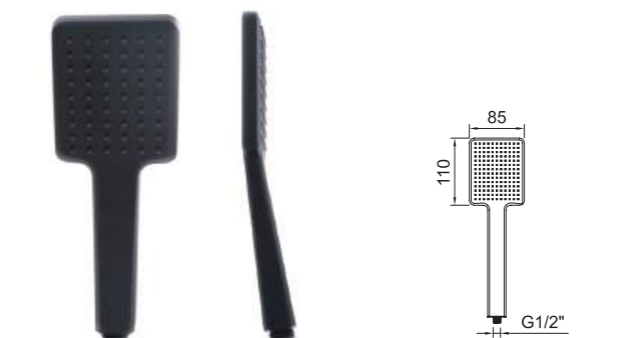
Douchette Trend 55x110mm.
Trend shower handset 55x110mm.

REF.	€	📦
99609 ● CR	18,51	60



DOUCHETTE
Handset

NINE XTREME



Douchette Nine Xtreme 85x110mm.
Nine Xtreme shower handset 85x110mm.

REF.	€	📦
60797 ● NM	24,76	25



DOUCHETTE
Handset

NF



Douchette Ø80mm.
Shower handset Ø80mm.

REF.	€	📦
99129 ● CR	20,37	50



1 Jet Function
DOUCHETTE 1 JET, ABS CHROMÉ
1 function handset, chromed ABS

DOUCHETTE
Handset

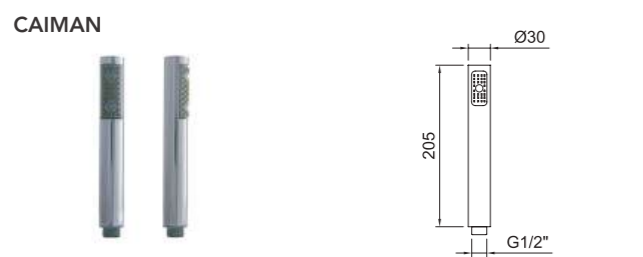


Douchette S12 Urban Ø70mm.
S12 Urban shower handset Ø70mm.

REF.	€	📄
98342 ● CR	8,99	25



DOUCHETTE
Handset

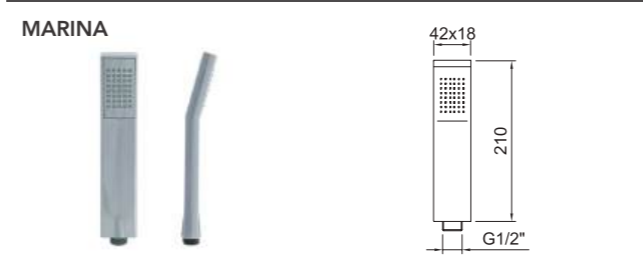


Douchette Caiman.
Caiman shower handset.

REF.	€	📄
90796 ● CR	15,00	25



DOUCHETTE
Handset

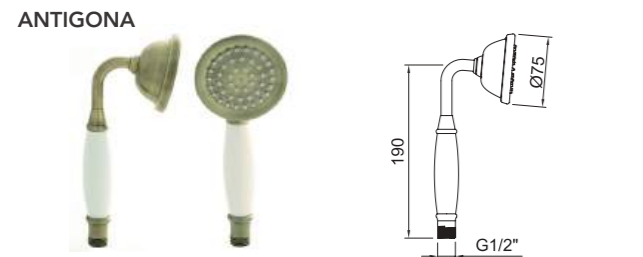


Douchette Marina.
Marina shower handset.

REF.	€	📄
96786 ● CR	25,30	25



DOUCHETTE
Handset

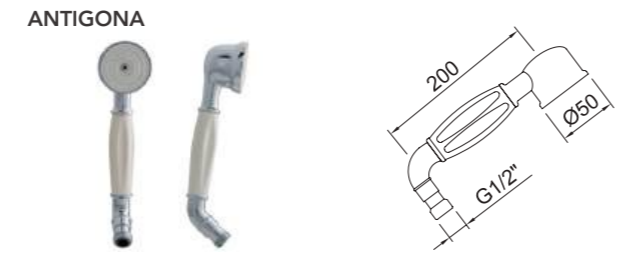


Douchette Antigona Ø75mm.
Antigona shower handset Ø75mm.

REF.	€	📄
61776 ● BR	64,28	25



DOUCHETTE
Handset



Douchette Antigona Ø50mm.
Antigona shower handset Ø50mm.

REF.	€	📄
90758 ● CR	22,34	50



Supports de douche / Wall brackets

SUPPORT ORIENTABLE Articulated holder

ANTIGONA



Support douche orientable.
Articulated handset holder.

REF.	€	📦
96159 ● CR	14,46	20
61774 ● BR	29,01	50



SUPPORT ORIENTABLE Articulated holder

HABANA XTREME



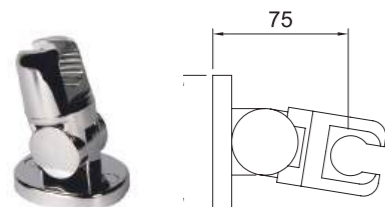
Support douche orientable.
Articulated handset holder.

REF.	€	📦
98208 ● CR	6,57	50



SUPPORT ORIENTABLE Articulated holder

HABANA



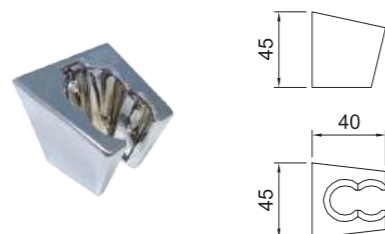
Support douche orientable.
Articulated handset holder.

REF.	€	📦
90011 ● CR	5,04	50



SUPPORT FIXE Fix holder

S12



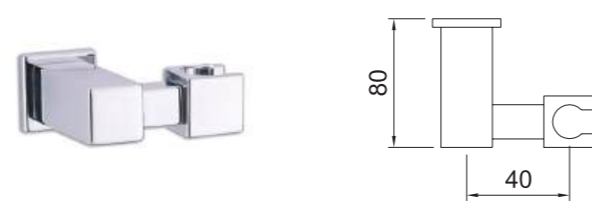
Support douche fixe.
Fix handset holder.

REF.	€	📦
98343 ● CR	3,41	50



SUPPORT ORIENTABLE Articulated holder

SAONA



Support douche orientable.
Articulated handset holder.

REF.	€	📦
96413 ● CR	9,20	50



SUPPORT ORIENTABLE Articulated holder

START



Support douche orientable.
Articulated handset holder.

REF.	€	📦
60311 ● CR	6,57	50
61056 ● NM	7,23	50



SUPPORT ORIENTABLE Articulated holder

HABANA



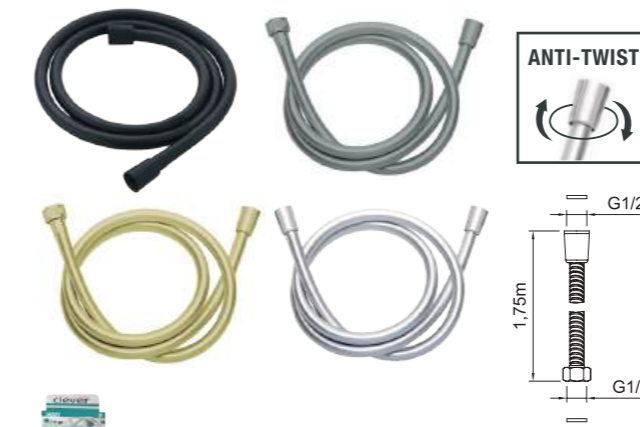
Support douche orientable.
Articulated handset holder.

REF.	€	📦
62222 ● GB	9,87	50
62223 ● OB	9,87	50



Flexibles / Hoses

FLEXIBLE Hose



Flexible, 1,75m
Hose, 1,75m

REF.	€	📦
60795 ● NM	25,67	40
61972 ● GB	37,34	20
61973 ● OB	37,34	20
61147 ● CR	23,34	10
61146 ¹ ● CR	22,34	10



FLEXIBLE Hose

ECROUS HEXAGONAUX
HEXAGONALS NUTS



Ref. 97396 L=35cm
Ref. 97397 L=60cm

Flexible avec ecrous hexagonaux.
Hose with 2 hexagonal nuts.

REF.	€	📦
97396 ● CR	4,61	24
97397 ● CR	7,02	50



FLEXIBLE Hose



Flexible, 1,75m
Hose, 1,75m

REF.	€	📦
61775 ● BR	54,53	50
62232 ● NM	10,60	50
97816 ● CR	7,78	50
90703 ● CR	8,22	50
60628 ● CR	9,64	50
99128 ● CR	12,59	50



FLEXIBLE Hose

100 BAR



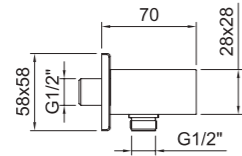
Flexible.
Hose.

REF.	€	📦
61132 ● CR	15,00	50



Sorties flexibles / Wall outlets

SORTIE FLEXIBLE Wall outlet



Sortie flexible murale avec support.
Wall hose outlet with holder.

REF.	Color	€	QTY
61112	● NM	34,21	50
98235	● CR	31,09	50



SORTIE FLEXIBLE Wall outlet



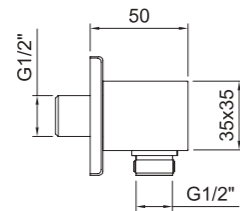
Sortie flexible murale avec support.
Wall hose outlet with holder.

REF.	Color	€	QTY
61113	● NM	34,21	50
98236	● CR	31,09	50
61970	● GB	40,43	50
61971	● OB	40,43	50



SORTIE FLEXIBLE Wall outlet

BIMINI



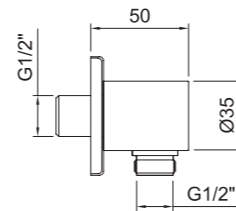
Sortie flexible murale.
Wall hose outlet.

REF.	Color	€	QTY
98001	● CR	30,12	30



SORTIE FLEXIBLE Wall outlet

CAIMAN



Sortie flexible murale.
Wall hose outlet.

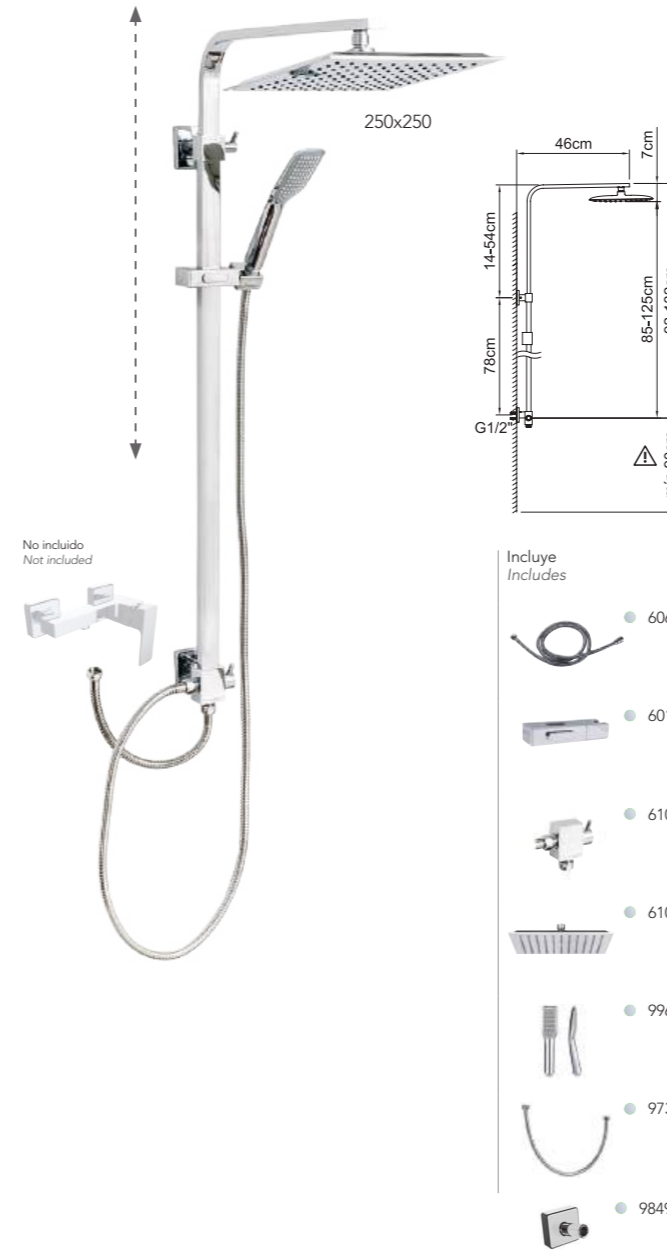
REF.	Color	€	QTY
97148	● CR	30,12	50



Colonnes de douche sans robinetterie / Shower bar set

COLONNE DE DOUCHE 2 VOIES Shower bar set 2 ways

SAONA SLIM



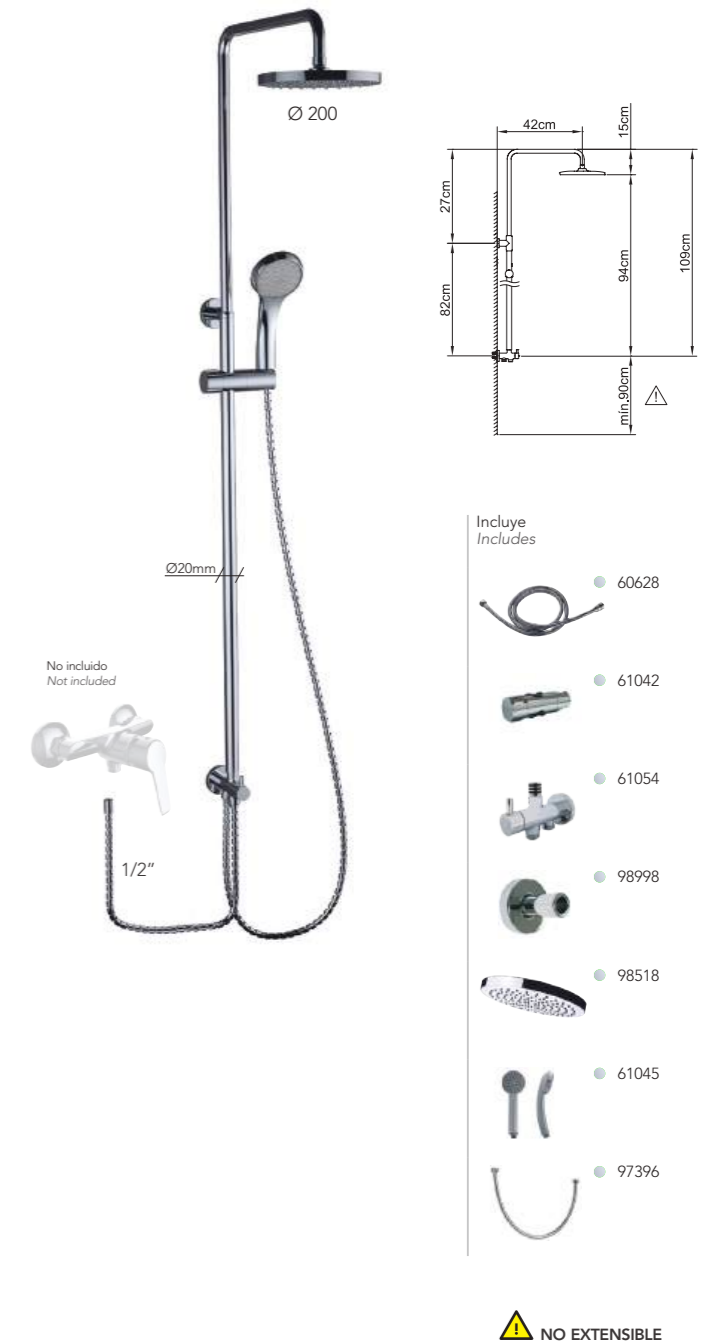
Colonne de douche avec barre extensible avec support articulé coulissant.
Shower set with extendable bar with sliding articulated support.

REF.	Color	€	QTY
61028	● CR	304,88	4

Logos: 5-year warranty, ACS, EPD®.

COLONNE DE DOUCHE 2 VOIES Shower bar set 2 ways

PANAM EVO XTREME



Colonne de douche avec barre non extensible avec support articulé coulissant.
Shower set with non-extendable bar with sliding articulated support.

REF.	Color	€	QTY
61026	● CR	200,15	4

Logos: 5-year warranty, ACS, EPD®.

Accessoires de salle de bain

Bathroom accessories



232 NOAH



Finitions disponibles
Available finishes:



CR
Chromé
Chrome



NM
Noir mat
Matt black



GB
Gunmetal brossé
Brushed gunmetal



OB
Or brossé
Brushed gold

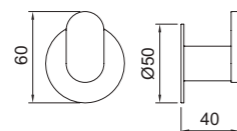


Accessoires
Accessories

PATÈRE
Clothes hook



NEW



Patère avec kit de fixation.
Clothes hook with fixing kit.

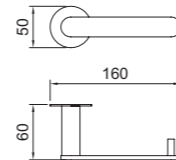
REF.		€	📦
62816	● CR	18,67	50
62825	● NM	19,23	50
62834	● GB	20,54	50
62843	● OB	20,54	50



PORTE-ROULEAU
Toilet roll



NEW



Porte-rouleau sans cache avec kit de fixation.
Toilet roll without cover with fixing kit.

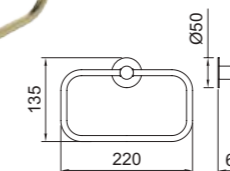
REF.		€	📦
62817	● CR	29,04	30
62826	● NM	29,91	30
62835	● GB	31,94	30
62844	● OB	31,94	30



ANNEAU PORTE-SERVIETTES
Towel ring



NEW



Anneau porte-serviettes avec kit de fixation.
Towel ring with fixing kit.

REF.		€	📦
62819	● CR	33,19	20
62828	● NM	34,18	20
62837	● GB	36,51	20
62846	● OB	36,51	20



2 OPTIONS DE FIXATION

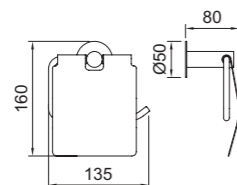
Au moyen d'un adhésif 3M haute résistance ou avec des vis, selon la préférence d'installation

Two fixing options: with high-strength 3M adhesive or with screws, depending on installation preference.

PORTE-ROULEAU
Toilet roll



NEW



Porte-rouleau avec cache avec kit de fixation.
Toilet roll with cover with fixing kit.

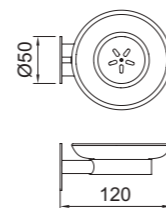
REF.		€	📦
62818	● CR	36,30	20
62827	● NM	37,39	20
62836	● GB	39,93	20
62845	● OB	39,93	20



PORTE-SAVON MURAL
Soap dish



NEW



Porte-savon avec kit de fixation.
Soap Dish with fixing kit.

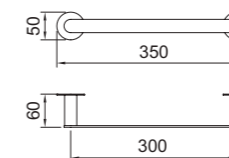
REF.		€	📦
62823	● CR	35,26	20
62832	● NM	36,32	20
62841	● GB	38,79	20
62850	● OB	38,79	20



PORTE-SERVIETTES
Towel ring



NEW

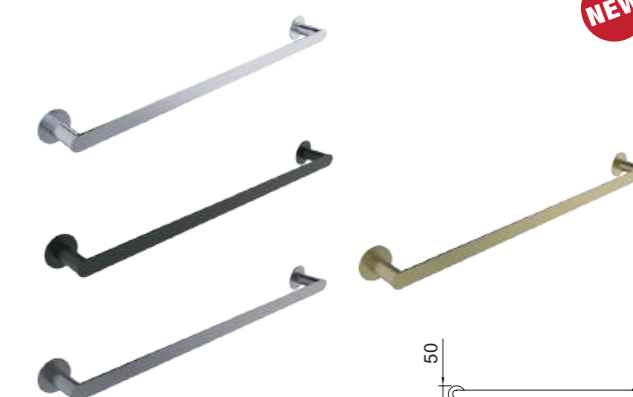


Porte-serviettes 30cm avec kit de fixation.
Towel rail 30cm with fixing kit.

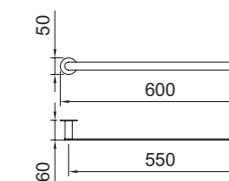
REF.		€	📦
62820	● CR	46,67	30
62829	● NM	48,07	30
62838	● GB	51,34	30
62847	● OB	51,34	30



PORTE-SERVIETTES
Towel ring



NEW



Porte-serviettes 55cm avec kit de fixation.
Towel rail 55cm with fixing kit.

REF.		€	📦
62821	● CR	57,04	20
62830	● NM	58,75	20
62839	● GB	62,74	20
62848	● OB	62,74	20



ÉTAGÈRE PORTE-SERVIETTES

Towel rack with shelf



NEW

Étagère porte-serviettes avec kit de fixation.
Towel rack with shelf with fixing kit.

REF.		€	☐
62822	● CR	124,44	5
62831	● NM	128,18	5
62840	● GB	136,89	5
62849	● OB	136,89	5



PORTE-BALAI WC MURAL

Toilet brush holder



NEW

Porte-balai wc mural avec kit de fixation.
Toilet brush holder with fixing kit.

REF.		€	☐
62824	● CR	49,78	10
62833	● NM	51,27	10
62842	● GB	54,76	10
62851	● OB	54,76	10



SILICON TECHNOLOGY



Compléments

Complements



Accessoires
Accessories

Certificats · Certificates



238 iKANSAS

242 SIPHONS / SIPHONS

243 ROBINETS
D'ÉQUERRE /
ANGLE VALVES

243 COLONNETTES /
EXTENSIONS

244 VIDAGES / POP-UP



Pour la distribution et la coupure d'eau dans les circuits d'eau sanitaire

For water distribution and the shut off of domestic water systems

Le système iKansas 1 voie ou 2 voies est compatible avec tous les types de tuyaux (cuivre, multicouche, PEX ou PB) grâce à sa capacité testée à se connecter avec différents types de raccords à compression.

The iKansas 1-way and 2-way system is compatible with every type of pipes (copper, multilayer, PEX or PB) thanks to its tested capacity to connect with different types of compression fittings.

- Compact
- Installation facile
- Sûr
- Haut rendement
- Compact
- Easy to install
- Safe
- High performance



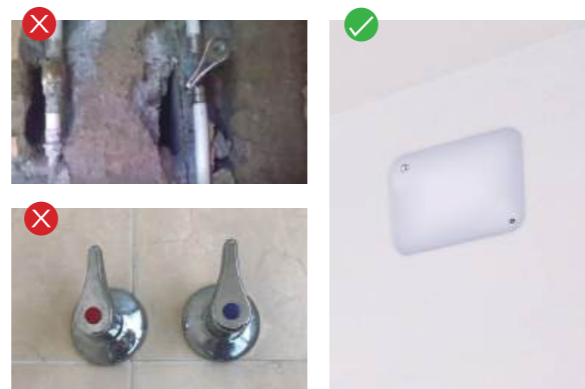
iKansas caractéristiques
iKansas features

- Têtes céramiques 90°
Ceramic cartridges with a 90° turn
- L'iKansas Box est étroit: 60 mm. Il est conçu pour être installé dans tous types de mur (placo inclus).
iKansas Box is not too deep (60 mm). It's been designed to be used in every type of wall or any plaster.
- Installation facile et rapide
Its installation is fast and easy
- PN 10 et Température maximale 90°C.
PN 10 and max. temperature 90°C.
- Le couvercle de l'iKansas est disponible en 3coloris (blanc, argenté et noir)
The lid is available in three colors: white, silver and black

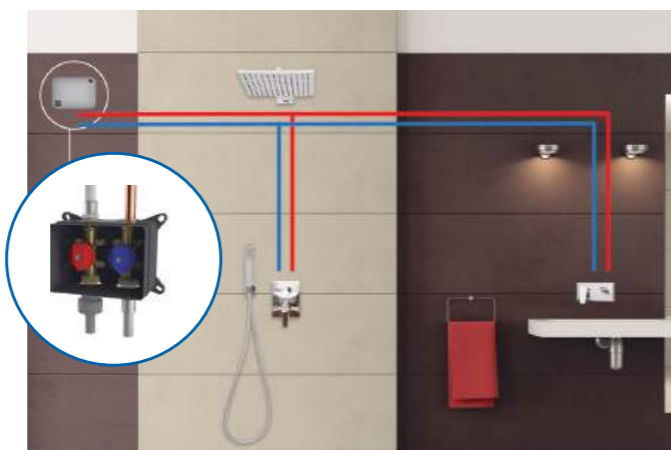
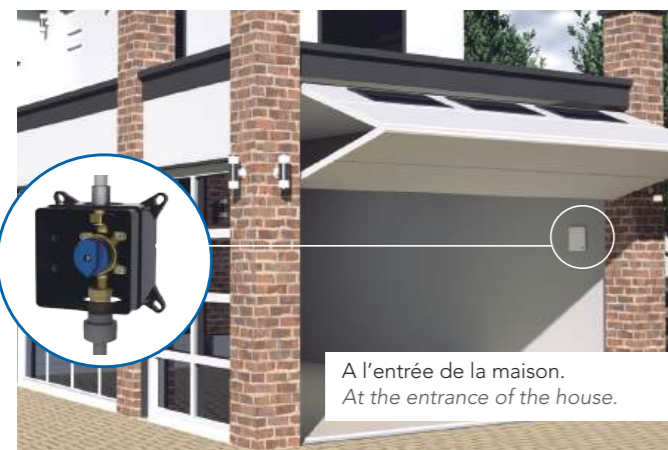
Pourquoi iKansas ?
Why iKansas?

Peut être installé dans tout type d'espace sans en altérer l'esthétique. iKansas vous permet de remplacer les robinets d'arrêt sans devoir détériorer les murs, grâce à son système d'entrée frontale encastrable.

iKansas is easy to maintain. It allows us to replace the installed shut-off valves without having to break the wall thanks to its front entry system.



Circuits d'eau sanitaire / Domestic water system



Détails techniques - Compatibilité d'alimentation

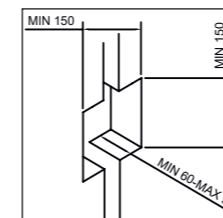
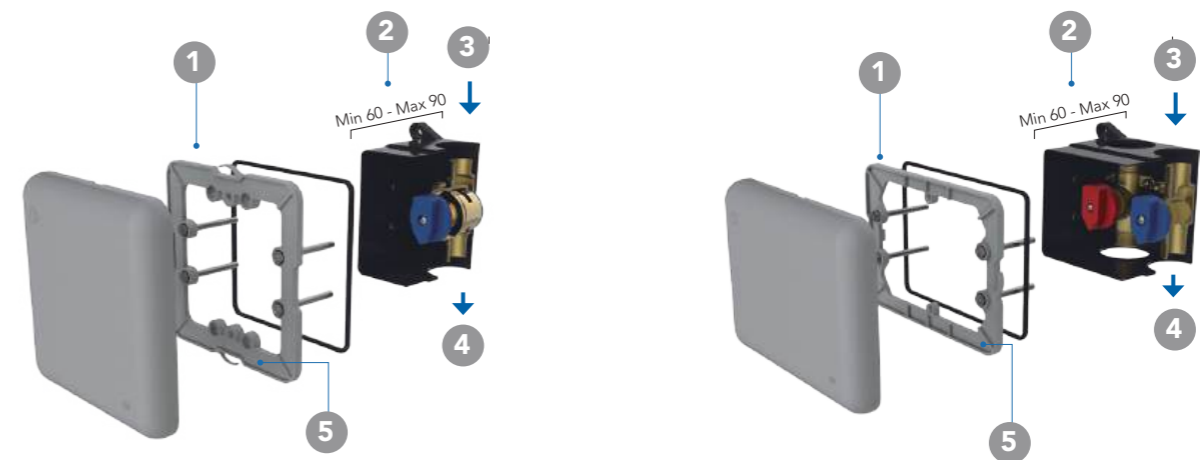
Technical details - Pipes compatibility



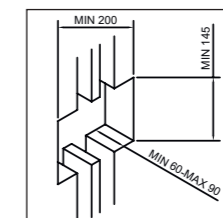
Conditions d'installation

Installation requirements

Boulons et vis pour le montage inclus · Hardware for its mounting included



iKansas 1 voie
1 way



iKansas 2 voies
2 ways

ikansas boîte avec couvercle blanc/argenté/noir
ikansas box with white/silver/black cover

Rosca 3/4"



Scheda Tecnica
Data Sheet
Ficha técnica



REF.	COLOR	€ *	Ud.	📦
3/4" 31270	BLANC White	73,25	1	8
3/4" 31271	ARGENTÉ Silver	73,25	1	8
3/4" 31272	NOIR Black	73,25	1	8



ikansas boîte avec couvercle blanc/argenté/noir
ikansas box with white/silver/black cover

Rosca 3/4"



Scheda Tecnica
Data Sheet
Ficha técnica



REF.	COLOR	€ *	Ud.	📦
3/4" 31274	BLANC White	115,10	1	6
3/4" 31275	ARGENTÉ Silver	115,10	1	6
3/4" 31276	NOIR Black	115,10	1	6



ikansas boîte avec couvercle blanc
ikansas box with white cover

Rosca 1"



Scheda Tecnica
Data Sheet
Ficha técnica



REF.	COLOR	€ *	Ud.	📦
1" 31273	BLANC White	84,09	1	8



ikansas boîte avec couvercle blanc
ikansas box with white cover

Rosca 1"



Scheda Tecnica
Data Sheet
Ficha técnica



REF.	COLOR	€ *	Ud.	📦
1" 31283	BLANC White	139,36	1	6



COMPATIBILITÉ DES ACCESSOIRES STH POUR IKANSAS 1 VOIE ET 2 VOIES
STH Accessories compatibility for iKansas 1 way and 2 ways

RACCORDS DROIT ECROU TOURNANT
POUR MULTICOUCHE/ PE-X
MOBILE F THREADED FITTING
MULTILAYER / PE-X

MANCHON FEMELLE PB-ÉCROU
LIBRE EN LAITON FEMELLE - PB
COUPLING F LOCKNUT BRASS F - PB

DOUILLE CUIVRE DROITE A SOUDER
- CUIVRE
SOLDER FEMALE JUNCTION - M THREAD -
COPPER



MultiSTH Plus
20x3/4" F65687
25x3/4" F65688
25x1" F65690
32x1" F65700



22x3/4" F64068



18x3/4" F74954
22x3/4" F74956
22x1" F74957
28x1" F74959

Joint
18-24 / H3/4" S200036
24-30 / H1" S200020

*PVP selon tarif STH Plomberie et Chauffage en vigueur. Conditions de remises commerciales Plomberie et Chauffage.
*PVP according to STH Plumbing & Heating current gross price list. Conditions of commercial discounts Plumbing and heating.

Pièces de rechange iKansas 1 voie / iKansas 1 way spare parts

COUVERCLE IKANSAS 1 VOIE
iKansas 1 way cover



Scheda Tecnica
Data Sheet
Ficha técnica



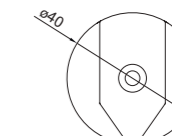
REF.	€ *	Ud.	📦
31277 ○	5,52	1	50
31279 ●	15,80	1	50
31281 ●	11,67	1	50

TÊTE 1"
Ceramic Headwork 1"



REF.	€ *	Ud.	📦
31232	19,70	1	200

VOLANT
Handle



REF.	€ *	Bolsa	📦
31225	2,45	20	500

Pièces de rechange iKansas 2 voies / iKansas 2 ways spare parts



Scheda Tecnica
Data Sheet
Ficha técnica

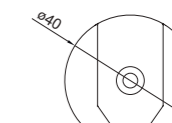


REF.	€ *	Ud.	📦
31278 ○	6,26	1	50
31280 ●	17,18	1	50
31282 ●	12,86	1	50

MONTURA 1/2"
Ceramic Headwork 1/2"



REF.	€ *	Ud.	📦
31284	27,07	1	200



REF.	€ *	Bolsa	📦
31224 ●	2,45	20	500
31225 ●	2,45	20	500

*PVP selon tarif STH Plomberie et Chauffage en vigueur. Conditions de remises commerciales Plomberie et Chauffage.
*PVP according to STH Plumbing & Heating current gross price list. Conditions of commercial discounts Plumbing and heating.

SIPHON

Brass bottle trap

ELEGANCE



Siphon bouteille 1 1/4" avec tube Ø32mm.
Bottle trap 1 1/4" with tube Ø32mm.

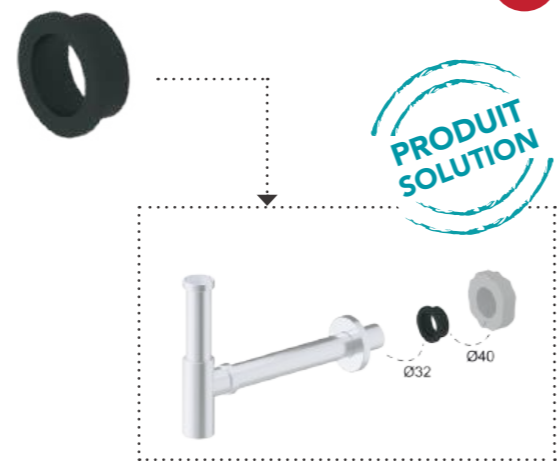
REF.		€	
96174	CR	49,39	10
61122	NM	54,32	10
61976	GB	64,20	10
61977	OB	64,20	10



CONNEXION MURALE DE SIPHON

Wall connection for siphon

NEW



Connexion Ø32-40mm murale de siphon.
Wall connection Ø32-40mm for siphon.

REF.	€	
63007	1,43	50



SIPHON

Brass bottle trap

XTREME



Siphon bouteille 1 1/4" avec tube Ø32mm.
Bottle trap 1 1/4" with tube Ø32mm.

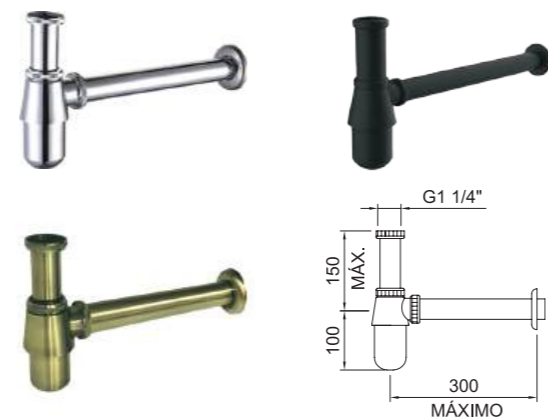
REF.	€	
96173	59,56	10



SIPHON

Brass bottle trap

URBAN



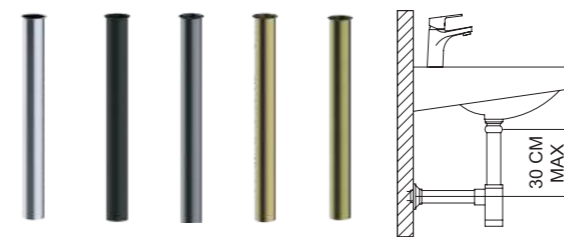
Siphon bouteille 1 1/4" avec tube Ø32mm.
Bottle trap 1 1/4" with tube Ø32mm.

REF.	€	
90755	26,50	10
62049	29,16	10
61820	34,45	10



EXTENSION POUR SIPHON

Bottle trap extension



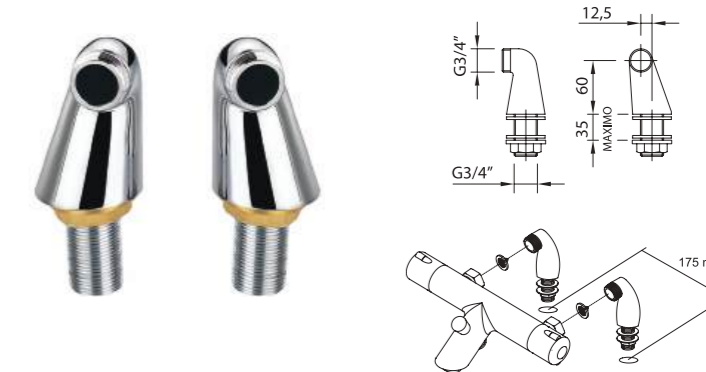
Extension pour siphon.
Bottle trap extension.

REF.		€	
61830	CR	8,22	1
61831	NM	9,04	1
62436	GB	10,69	1
62437	OB	10,69	1
62438	BR	10,69	1



COLONNETTES

Extensions



Colonnettes excentrées 3/4" x 3/4" (2 unités).
Extensions 3/4"x3/4" (2 units).

REF.	€	
96292	49,39	10

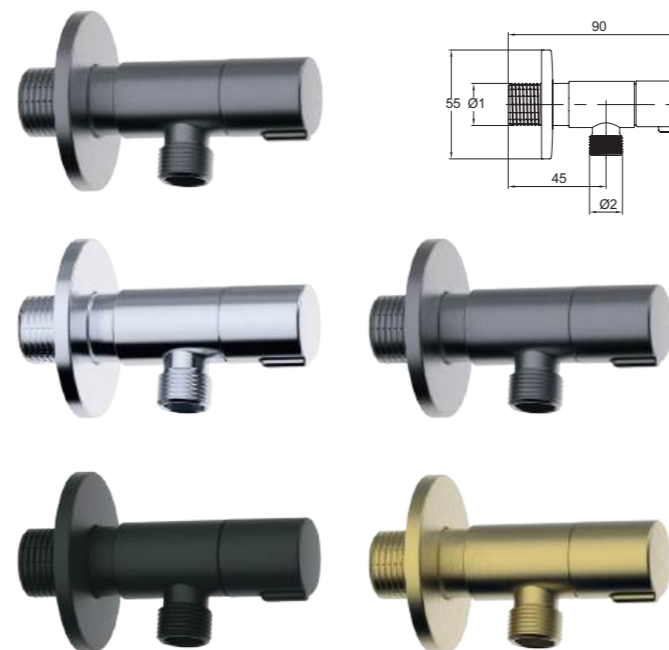


Robinet d'équerre / Angle valves

ROBINETS D'ÉQUERRE

Basin click waste

AMERICA DESIGN



Avec fermeture à disques céramiques
With ceramic headwork

NEW



Ø1	Ø2	REF.	€		
1/2"	3/8"	62781	INOX	9,30	100
		62782	CR	8,45	100
		62783	NM	9,30	100
		62784	GB	10,99	100
1/2"	1/2"	62785	OB	10,99	100
		62786	INOX	9,30	100
		62787	CR	8,45	100
		62788	NM	9,30	100
		62789	GB	10,99	100
		62790	OB	10,99	100

VIDAGE QUICK-CLAC

Basin click waste

TAURO



Vidage quick-clac autoclean universal 1 1/4".
Pop-up quick-clac autoclean universal 1 1/4".

REF.	Color	€	QTY
62923	CR	16,60	50
62925	NM	18,26	50



VIDAGE QUICK-CLAC

Basin click waste

LEO



Vidage universel quick-clac universal 1 1/4".
Pop-up quick-clac universal 1 1/4".

REF.	Color	€	QTY
98674	CR	16,60	50
60418 ¹	CR	15,60	24
60702	NM	18,26	50
60701	Blanc	18,26	50
61978	GB	21,57	50
61979	OB	21,57	50
61819	BR	21,57	50



¹ Pack indivisible.
Indivisible packaging.

KIT AUTOCLEAN

TAURO



Kit autoclean.

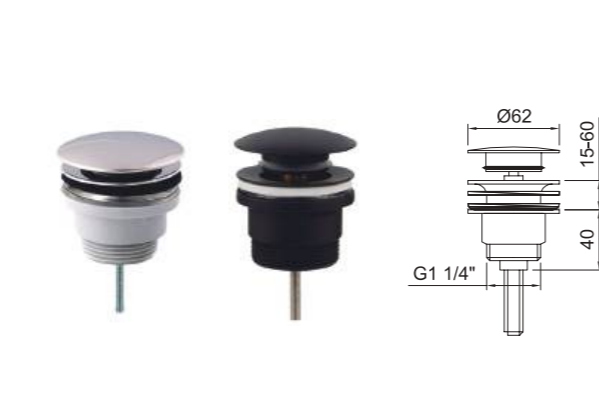
REF.	Color	€	QTY
62926	CR	9,34	-
62927	NM	10,27	-



VIDAGE QUICK-CLAC

Basin click waste

LEO



Vidage universel quick-clac 1 1/4".
Pop-up quick-clac universal 1 1/4".

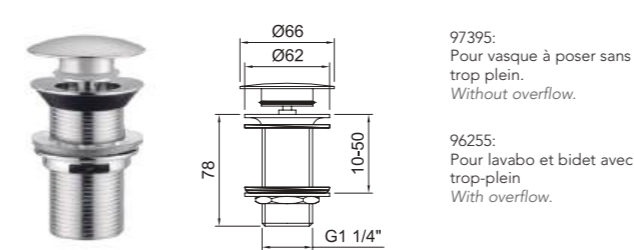
REF.	Color	€	QTY
60558	CR	14,00	25
62123	NM	15,56	25



VIDAGE QUICK-CLAC

Basin click waste

VELA



Vidage quick-clac 1 1/4".
Pop-up quick-clac 1 1/4".

REF.	Color	€	QTY
97395	CR	20,37	50
96255	CR	20,37	50



VIDAGE AUTOMATIQUE - MÉTALLIQUE

Pop-up waste - metallic



Vidage automatique métallique pour lavabo et bidet 1 1/4".
Pop-up metallic for basin and bidet 1 1/4".

REF.	Color	€	QTY
99127	CR	17,12	50



VIDAGE QUICK-CLAC

Basin click waste

HYDRA



Vidage quick-clac universel 1 1/4".
Pop-up quick-clac universel 1 1/4".

REF.	Color	€	QTY
98675	CR	20,69	50



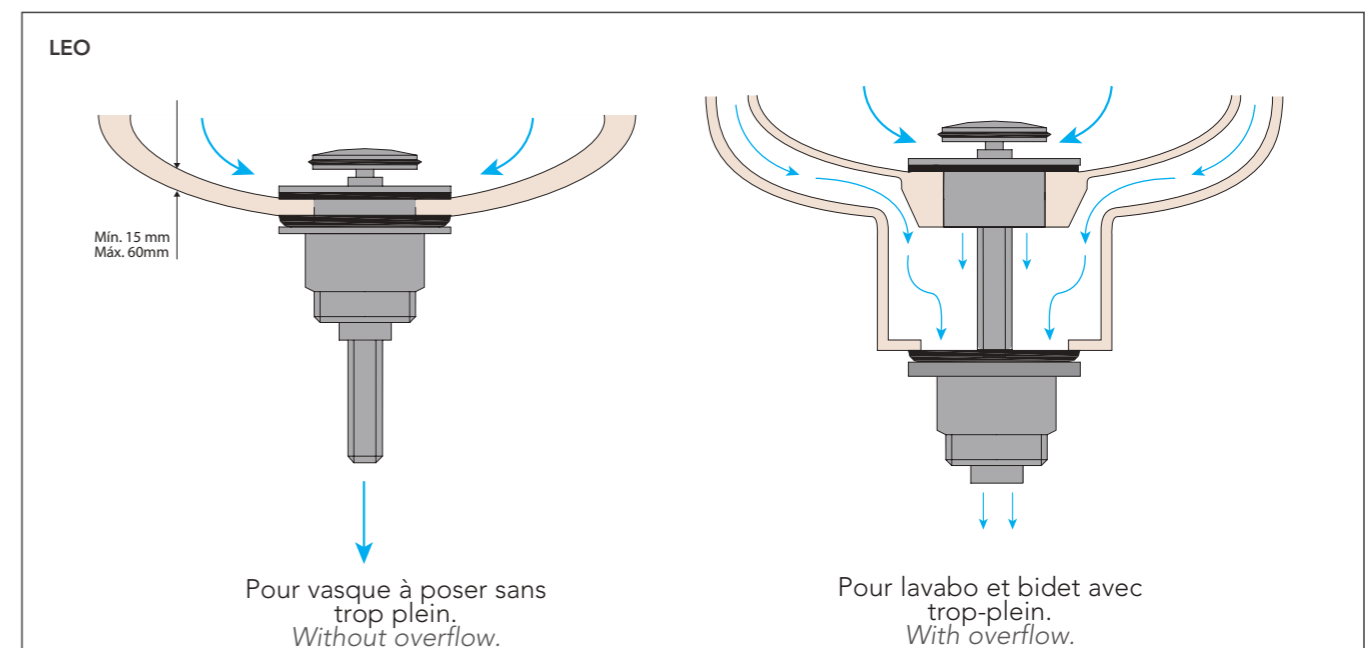
VIDAGE AUTOMATIQUE - SYNTHÉTIQUE

Pop-up waste - synthetic



Vidage automatique synthétique pour lavabo et bidet 1 1/4".
Pop-up synthetic for basin and bidet 1 1/4".

REF.	Color	€	QTY
99130	CR	9,86	50



Espace Cuisine

Kitchen space

Traitement de l'eau

Water treatment

- 250 PURE SLIM, UNITÉ DE TRAITEMENT D'EAU PAR ULTRAFILTRATION /
PURE SLIM, ULTRAFILTRATION WATER TREATMENT UNIT
- 254 ROBINETS POUR ÉQUIPEMENT DE TRAITEMENT DE L'EAU /
WATER QUALITY EQUIPMENT TAPS

Éviers spéciaux

Special Use

- 266 CHEF
- 268 BEC RABATTABLE / FOLDING SPOUT
- 270 EXTRACTIBLE / PULL OUT
- 273 MANETTE P.M.R / MEDICAL LEVER

Éviers Standards

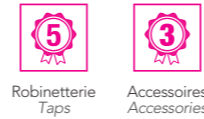
Kitchen

- 276 ALPINA
- 280 MITIGEUR BEC HAUT / VERTICAL SINK MIXER
- 289 MITIGEUR BEC BAS / HORIZONTAL SINK MIXER
- 291 MITIGEUR MURAL / WALL MOUNTED SINK MIXER
- 294 ROBINET ÉVIER SIMPLE / SINGLE TAP



Traitement de l'eau

Water treatment



Robinetterie
Taps

Accessoires
Accessories

Certificats · Certificates



Unified
Water Label 8 l/min



250 PURE SLIM, UNITÉ DE TRAITEMENT D'EAU
PAR ULTRAFILTRATION
PURE SLIM, ULTRAFILTRATION WATER
TREATMENT UNIT



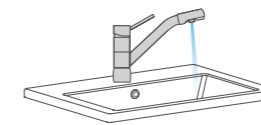
254 ROBINETS POUR ÉQUIPEMENT DE
TRAITEMENT DE L'EAU / WATER
QUALITY EQUIPMENT TAPS

Choisissez votre modèle préféré

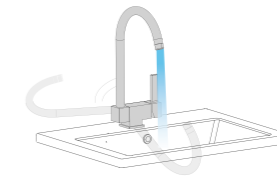
Choose your favorite tap



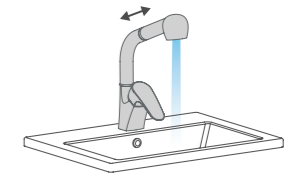
éau purifiée vertical
vertical water filtered



éau purifiée horizontal
horizontal water filtered



éau purifiée bec rabattable
folding spout water filtered



éau purifiée extractible
pull out water filtered



Pure Slim, Unité de traitement d'eau par ultrafiltration

Pure Slim, ultrafiltration water treatment unit

NEW



Espace Cuisine / Kitchen Space



Si compact qu'il peut s'installer et se ranger dans le meuble sous l'évier!

So compact, it can be installed in the furniture under the sink!

PAS DE CONSOMMATION D'ÉLECTRICITÉ

L'équipement fonctionne de manière autonome sans dépendre d'un système électrique externe

No electricity. Autonomus unit without depending on an electrical network.

MOINS DE PLASTIQUE

Permet de réduire l'utilisation de bouteilles d'eau et la consommation de plastique

No more plastics. You won't need to carry plastic bottles or produce plastic waste

EAU SAINNE

Il maintient les minéraux dans l'eau, fournissant une eau filtrée de bonne qualité.

Healthy water. Keep minerals in water, providing high quality filtered water.

PAS DE PERTE D'EAU

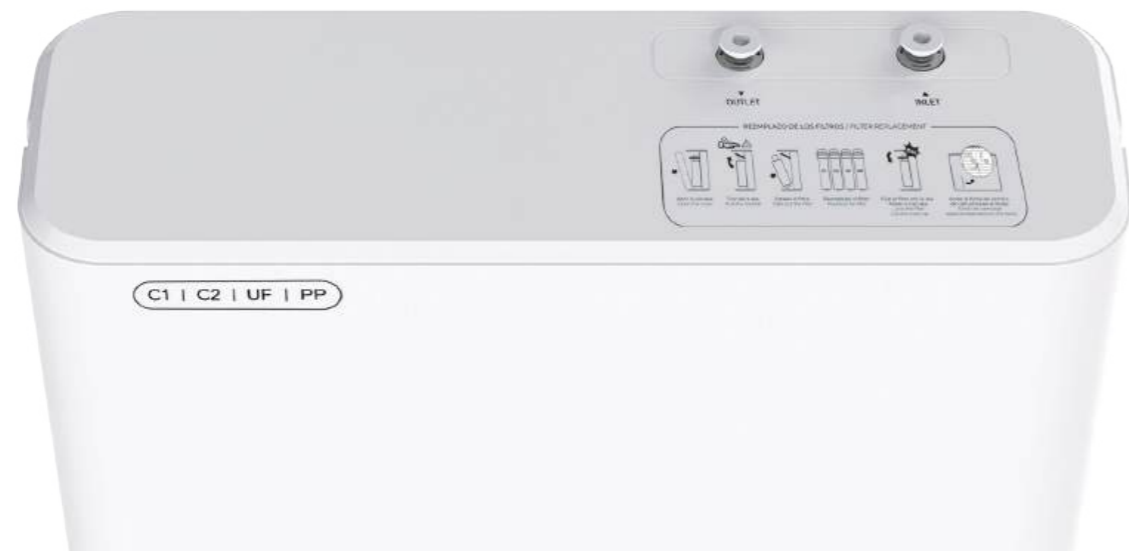
100% de l'eau est filtrée, favorisant le respect de l'environnement

Non water rejection. Environmental friendly, filtering 100% of the water.

Pure Slim, Unité de traitement d'eau par ultrafiltration

Pure Slim, ultrafiltration water treatment unit

NEW



Cartouche PP: Polypropylène <i>Cartridge PP: Polypropylene</i>	Cartouche C1: Pré-Carbone <i>Cartridge C1: Pre Carbon</i>	Cartouche C2: Post-Carbone <i>Cartridge C2: Post Carbon</i>	Cartouche UF: Ultrafiltration <i>Cartridge UF: Ultrafiltration</i>
Filtre les particules, les sédiments, la rouille et le sable. <i>Reduce the particulates, sediment, rust and sand.</i>	Réduit le chlore et absorbe les petites particules. <i>Reduce the chlorine and absorb smaller particulates.</i>	Élimine les odeurs et le mauvais goût de l'eau. <i>Eliminates the odor and bad taste.</i>	Filtre les organismes et les bactéries. <i>Filters organism and bacteria.</i>
5-10 µm	1 µm	1 µm	0,02-0,1 µm

Débit <i>Flow rate</i> 1,2 - 2,5 L/min	Pression de travail <i>Working pressure</i> 1 - 4 bar
--	---

Pure Slim + 4 filtres
Pure Slim + 4 filters

Instructions
Instructions

Vanne by-pass
By-pass valve

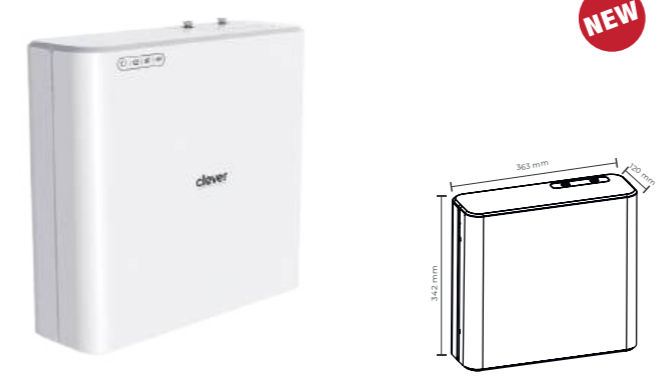
Tube PE 1/4'' 2m
1/4'' PE PIPE 2m

Connecteur push-fit 1/4''
Push-fit connector 1/4''

Espace Cuisine / Kitchen Space

PURE SLIM

NEW



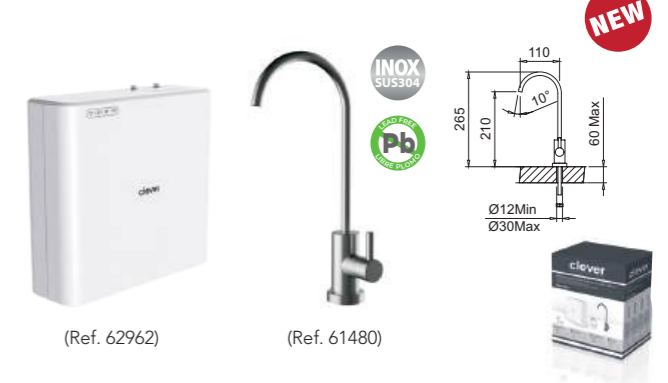
Unité de traitement d'eau par ultrafiltration.
Ultrafiltration water treatment unit.

REF.	€	📦
62962	193,68	1
		61535 61434

PURE SLIM + ROBINET ÉVIER 1 VOIE

Pure Slim + Water quality 1 way sink

NEW



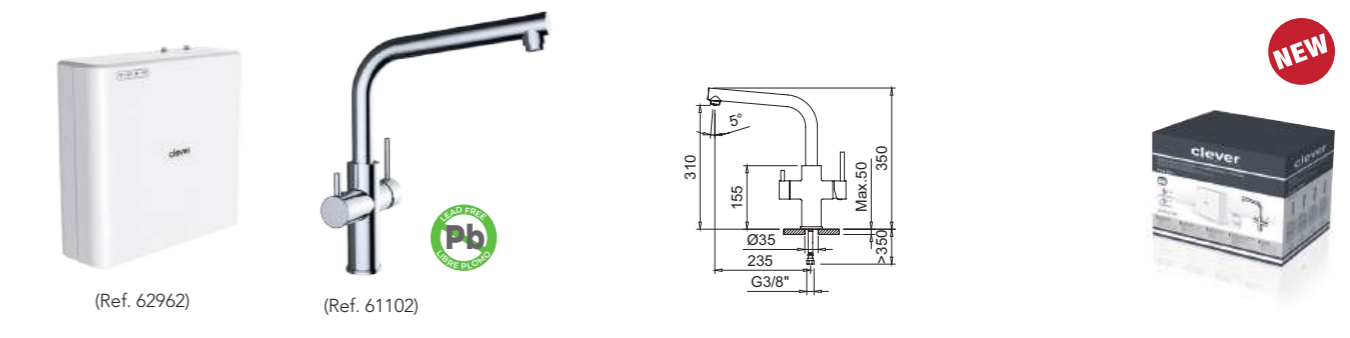
Unité de traitement d'eau par ultrafiltration + Robinet évier 1 voie
Ultrafiltration water treatment unit + 1 way sink mixer.

REF.	€	📦
62965	240,06	1
		61535 61434

PURE SLIM + MITIGEUR ÉVIER 3 VOIES

Pure Slim + 3 ways sink mixer

NEW



Unité de traitement d'eau par ultrafiltration + Mitigreur évier 3 voies.
Ultrafiltration water treatment unit + 3 ways sink mixer.

REF.	€	📦
62963	405,22	1
		61535 61434

CONSOMMABLES

Consumables



Filtres PP, C1 et C2 pour Pure.
PP, C1 and C2 filters for Pure.

REF.	€	📦
61535	57,37	4

CONSOMMABLES

Consumables



Filtre UF pour Pure.
UF filter for Pure.

REF.	€	📦
61434	49,59	16

TRAITEMENT DE L'EAU
WATER TREATMENT



MITIGEUR 3V EXTRACTIBLE POUR ÉQUIPEMENT DE TRAITEMENT DE L'EAU
Pull-out 3W sink mixer for water quality equipment

NEXUS



Mitigeur évier 3 voies extractible pour équipement de traitement d'eau avec 2 sorties d'eau, bec orientable et flexibles de raccordement 3/8" >350mm.
Pull-out 3-way sink for water treatment equipment with 2 water outlets, swivel spout and flexible hoses 3/8" >350mm.

REF.	€	📦
62333 ● CR	254,48	5
62334 ● NM	254,48	5
62335 ● GB	254,48	5
NEW 62336 ● OB	254,48	5
62337 ● INOX	254,48	5



FINITION CHROME 3

Le CHROME 3 est une finition de surface idéale pour la robinetterie en raison de sa stabilité, de sa sécurité et de son faible impact sur l'environnement.



1 Cet élément est très résistant à l'usure et à la corrosion, ce qui garantit une plus grande durabilité et une finition impeccable qui conserve son éclat plus longtemps.

2 il s'agit d'un composé sûr pour un usage domestique, car il ne présente pas de risque pour la santé.

3 Son processus de fabrication est plus respectueux de l'environnement, dans une démarche de production durable.

Choisir une robinetterie avec chrome 3, c'est opter pour la qualité et la sécurité et la responsabilité environnementale

CHROME 3 FINISH

Chrome 3 is an ideal surface finish for faucets due to its stability, safety, and low environmental impact. This element is highly resistant to corrosion and wear, ensuring greater durability and a flawless finish that maintains its shine for longer. Additionally, it is a safe compound for domestic use, as it poses no health risks. Its manufacturing process is more environmentally friendly, contributing to sustainable production. Choosing faucets with Chrome 3 means opting for quality, safety, and environmental responsibility.



Sortie d'eau mitigée
Mixed water outlet



Sortie d'eau purifiée
Filtered water outlet



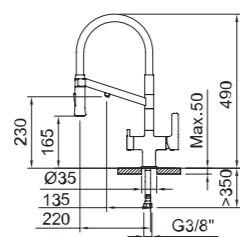
MITIGEUR ÉVIER SEMI-PROFESSIONNEL À 3 VOIES POUR ÉQUIPEMENT DE TRAITEMENT DE L'EAU
3 way semiprofessional sink mixer for water quality equipment

CHEF WT 19

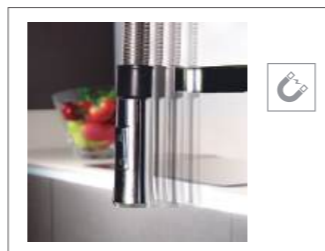


Inclus
Includes

97399
Adaptateur tubo PE
1/4" - 7/16" 24H.
Adapter for PE 1/4" -
7/16" 24 F pipe.



2F Pluie-Rain
Spray-Spray



Mitigeur évier 3 voies pour équipement de traitement d'eau avec 2 sorties d'eau, bec orientable et flexibles de raccordement 3/8" >350mm.
3-way sink for water treatment equipment with 2 water outlets, swivel spout and flexible hoses 3/8" >350mm.

REF.	€	
60729 ● CR	376,73	4

60710

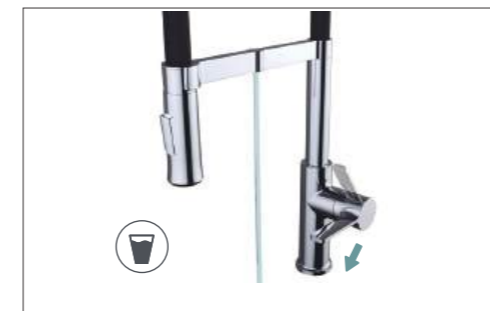
60730

98759

60733



Sortie d'eau mitigée
Mixed water outlet



Sortie d'eau purifiée
Filtered water outlet



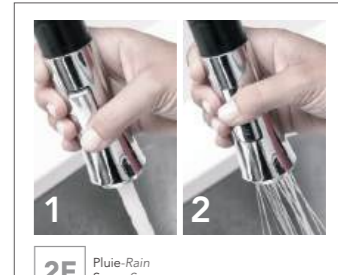
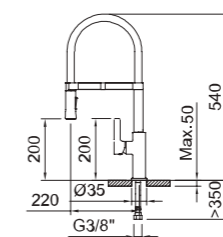
MITIGEUR ÉVIER SEMI-PROFESSIONNEL À 3 VOIES POUR ÉQUIPEMENT DE TRAITEMENT DE L'EAU
4 way semiprofessional sink mixer for water quality equipment

EAU DU RÉSEAU ET EAU PURIFIÉE DEPUIS UNE SEULE MANETTE
MIXED WATER AND FILTERED WATER ON THE SAME HANDLE

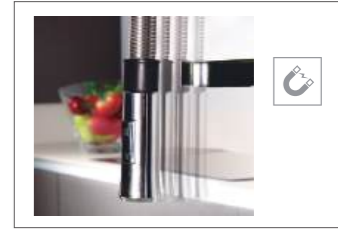


Inclus
Includes

1/2" Adaptateur tubo PE
1/4" - 1/2" M
Adapter for PE 1/4" -
1/2" M pipe.



2F Pluie-Rain
Spray-Spray



Mitigeur évier 3 voies pour équipement de traitement d'eau avec 2 sorties d'eau, bec orientable et flexibles de raccordement 3/8" >350mm.
3-way single-lever sink mixer for water treatment equipment with 2 water outlets, swivel spout and flexible hoses 3/8" >350mm.

REF.	€	
61100 ● CR	338,86	4

60710

98759

60733



Sortie d'eau mitigée
Mixed water outlet



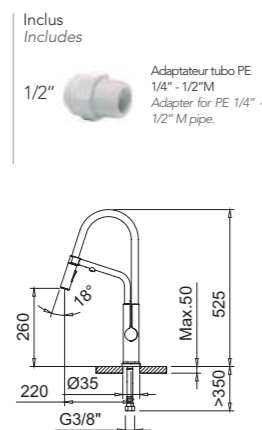
Sortie d'eau purifiée
Filtered water outlet



MITIGEUR ÉVIER SEMI-PROFESSIONNEL À 3 VOIES POUR ÉQUIPEMENT DE TRAITEMENT DE L'EAU
5 way semiprofessional sink mixer for water quality equipment

CHEF BLACK

EAU DU RÉSEAU ET EAU PURIFIÉE DEPUIS UNE SEULE MANETTE
MIXED WATER AND FILTERED WATER ON THE SAME HANDLE



Mitigeur évier 3 voies pour équipement de traitement d'eau avec 2 sorties d'eau, bec orientable et flexibles de raccordement 3/8" >350mm.
3-way single-lever sink mixer for water treatment equipment with 2 water outlets, swivel spout and flexible hoses 3/8" >350mm.

REF.	€	📦
61834 ● NM	356,70	4

UNE ROBINETTERIE RABATTABLE POUR LES ÉVIERS SITUÉS DEVANT UNE FENÊTRE

Practical solution for sinks below a window

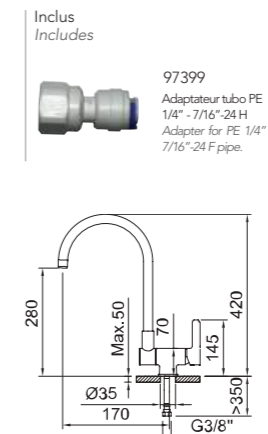
Voir page 254
See page 254



MITIGEUR ÉVIER SEMI-PROFESSIONNEL À 3 VOIES POUR ÉQUIPEMENT DE TRAITEMENT DE L'EAU
3 way semiprofessional sink mixer for water quality equipment

EAU DU RÉSEAU ET EAU PURIFIÉE DEPUIS UNE SEULE MANETTE
MIXED WATER AND FILTERED WATER ON THE SAME HANDLE

CARTOUCHE TYPE MITIGEUR
Single lever cartridge



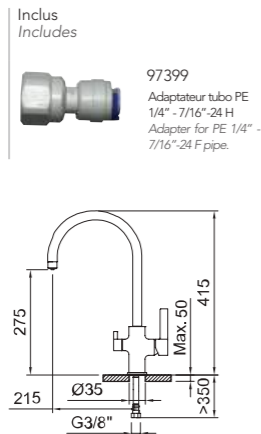
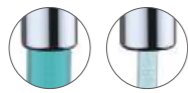
Mitigeur évier 3 voies pour équipement de traitement d'eau avec 2 sorties d'eau, bec rabattable, bec orientable et flexibles de raccordement 3/8" >350mm.
3-way single-lever sink mixer for water treatment equipment with 2 water outlets, folding spout, swivel spout and flexible hoses 3/8" >350mm.

REF.	€	📦
61727 ● CR	244,36	4



MITIGEUR 3 VOIES POUR ÉQUIPEMENT DE TRAITEMENT DE L'EAU
3 way sink mixer for water quality equipment

SQUARE

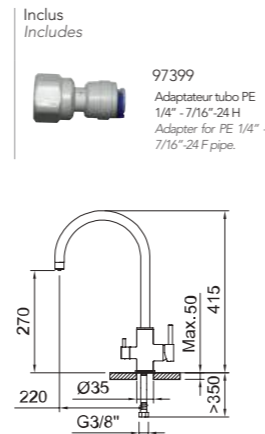


Mitigeur évier 3 voies pour équipement de traitement d'eau avec 2 sorties d'eau, bec orientable et flexibles de raccordement 3/8" >350mm.
3-way sink for water treatment equipment with 2 water outlets, swivel spout and flexible hoses 3/8" >350mm.

REF.	€	📦
60151 ● CR	244,36	4
	60923 95249 95251 99656 97688 60153 97698	

MITIGEUR 3 VOIES POUR ÉQUIPEMENT DE TRAITEMENT DE L'EAU
3 way sink mixer for water quality equipment

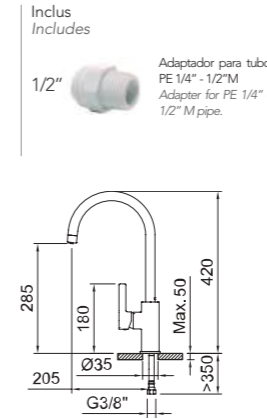
ROUND



Mitigeur évier 3 voies pour équipement de traitement d'eau avec 2 sorties d'eau, bec orientable et flexibles de raccordement 3/8" >350mm.
3-way sink for water treatment equipment with 2 water outlets, swivel spout and flexible hoses 3/8" >350mm.

REF.	€	📦
60150 ● CR	210,32	4
	60923 95248 95250 99656 97688 60153 97698	

MITIGEUR 3 VOIES POUR ÉQUIPEMENT DE TRAITEMENT DE L'EAU
3 way sink mixer for water quality equipment



Mitigeur évier 3 voies pour équipement de traitement d'eau avec 2 sorties d'eau, bec orientable et flexibles de raccordement 3/8" >350mm.
3-way single-lever sink mixer for water treatment equipment with 2 water outlets, swivel spout and flexible hoses 3/8" >350mm.

REF.	€	📦
61101 ● CR	189,85	4
	60733 99737 98772 97688 61728	

EAU DU RÉSEAU ET EAU PURIFIÉE DEPUIS UNE SEULE MANETTE
MIXED WATER AND FILTERED WATER ON THE SAME HANDLE

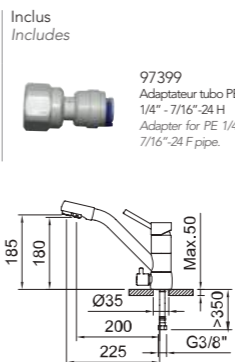


Sortie d'eau mitigée
Mixed water outlet



Sortie d'eau purifiée
Filtered water outlet

MITIGEUR 3 VOIES POUR ÉQUIPEMENT DE TRAITEMENT DE L'EAU
3 way sink mixer for water quality equipment



Mitigeur évier 3 voies pour équipement de traitement d'eau avec 2 sorties d'eau, bec orientable et flexibles de raccordement 3/8" >350mm.
3-way sink for water treatment equipment with 2 water outlets, swivel spout and flexible hoses 3/8" >350mm.

REF.	€	📦
98760 ● CR	250,17	8
	98778 98632 96202 (M20) 97697 97370 60686 (M24)	

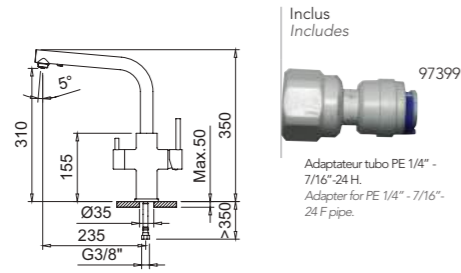
Water quality equipment taps

MITIGEUR 3 VOIES POUR ÉQUIPEMENT DE TRAITEMENT DE L'EAU

3 way sink mixer for water quality equipment



RECOMMANDÉ POUR LES ÉQUIPEMENTS À HAUTE PRESSION (SORTIE JET AÉRÉ)
RECOMMENDED FOR HIGH PRESSURE EQUIPMENT (AIRED OUTLET)



Inclus Includes
 97399
 Adaptateur tubo PE 1/4" - 7/16"-24 H.
 Adapter for PE 1/4" - 7/16"-24 F pipe.

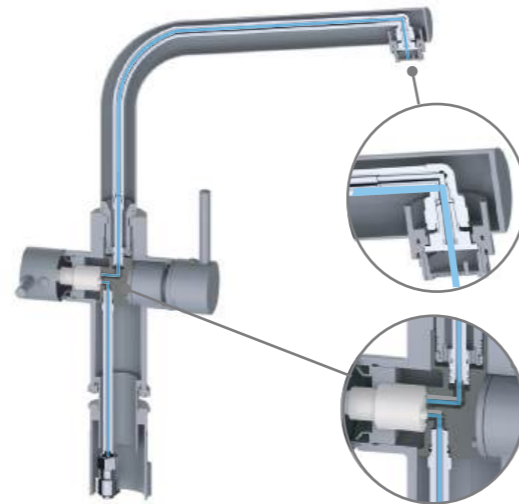
Mitigeur évier 3 voies pour équipement de traitement d'eau avec 2 sorties d'eau, bec orientable et flexibles de raccordement 3/8" >350mm.
 3-way sink for water treatment equipment with 2 water outlets, swivel spout and flexible hoses 3/8" >350mm.

REF.	€	📦
61103 ● CR	221,92	5

METAL FREE

METAL FREE
 Eau traitée sans contact avec les parties métalliques du mitigeur

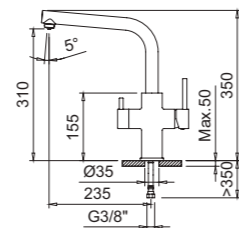
Water treated without contacting to any metal.



MITIGEUR 3 VOIES POUR ÉQUIPEMENT DE TRAITEMENT DE L'EAU

3 way sink mixer for water quality equipment

RECOMMANDÉ POUR LES ÉQUIPEMENTS À BASSE PRESSION (SORTIE LIBRE)
RECOMMENDED FOR LOW PRESSURE EQUIPMENT (FREE OUTLET)



Inclus Includes
 97399
 Adaptateur tubo PE 1/4" - 7/16"-24 H.
 Adapter for PE 1/4" - 7/16"-24 F pipe.

Mitigeur évier 3 voies pour équipement de traitement d'eau avec 2 sorties d'eau, bec orientable et flexibles de raccordement 3/8" >350mm.
 3-way sink for water treatment equipment with 2 water outlets, swivel spout and flexible hoses 3/8" >350mm.

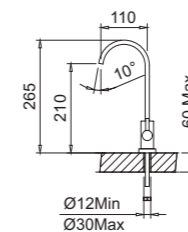
REF.	€	📦
61102 ● CR	221,92	5
61237 ● NM	244,11	5

ROBINET AVEC SORTIE EAU PURIFIÉE

Water quality sink



Inclus Includes
 Adaptateur tubo PE 1/4" - PE 1/4"
 Adapter for PE 1/4" - PE 1/4" pipe.



Robinet évier sur plage 1 voie pour équipement de traitement d'eau avec 1 sortie d'eau et bec orientable.
 1-way deck mounted sink for water treatment equipment with 1 water outlet and swivel spout.

REF.	€	📦
61480 ● INOX	51,58	12

Éviers spéciaux

Special Use



Certificats · Certificates



Choisissez votre modèle préféré

Choose your favorite tap



266 CHEF



268 BEC RABATTABLE /
FOLDING SPOUT



270 EXTRACTIBLE /
PULL OUT



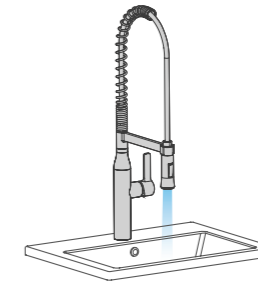
273 MANETTE P.M.R. /
MEDICAL LEVER



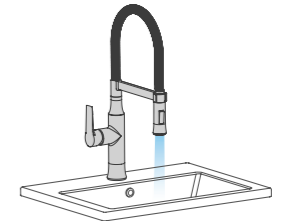
mélangeur
two handle



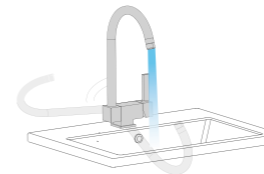
chef simple
basic



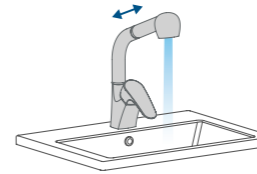
chef professionnel
professional



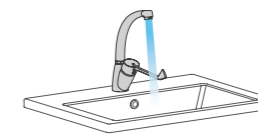
chef semi-professionnel
semi-professional



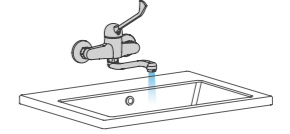
bec rabattable
folding spout



extractible
pull out



P.M.R. vertical
vertical medical lever



P.M.R. mural
wall mounted medical lever



MITIGEUR ÉVIER
Sink mixer



Mitigeur évier avec aérateur, bec orientable et flexibles de raccordement 3/8" >350mm.
Single-lever sink mixer with aerator, swivel spout and flexible hoses 3/8" >350mm.

REF.	€	📦	🔧	🧴	🚰
60143 ● CR	187,08	4	95247	60710	61304
60146 ● NM	205,79	4	60318	62122	60925
60144 ● NI	205,79	4	60316		
62121 ● GB	205,79	4	97688	97824	98772



MITIGEUR ÉVIER
Sink mixer

CHEF 5

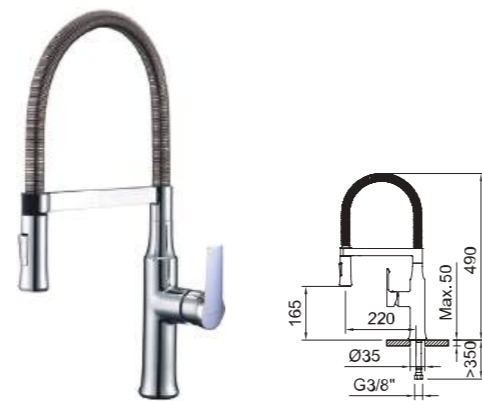


Mitigeur évier avec aérateur, bec orientable et flexibles de raccordement 3/8" >350mm.
Single-lever sink mixer with aerator, swivel spout and flexible hoses 3/8" >350mm.

REF.	€	📦	🔧	🧴	🚰
99444 ● CR	352,57	4	60710	98759	99447
			98772	97372	97688

MITIGEUR ÉVIER
Sink mixer

CHEF AGORA



Mitigeur évier avec aérateur, bec orientable et flexibles de raccordement 3/8" >350mm.
Single-lever sink mixer with aerator, swivel spout and flexible hoses 3/8" >350mm.

REF.	€	📦	🔧	🧴	🚰
98764 ● CR	291,14	4	60926	95184	98759
			60710	97688	98772

MITIGEUR ÉVIER
Sink mixer

CHEF 4



Mitigeur évier avec aérateur, bec orientable et flexibles de raccordement 3/8" >350mm.
Single-lever sink mixer with aerator, swivel spout and flexible hoses 3/8" >350mm.

REF.	€	📦	🔧	🧴	🚰
99443 ● CR	256,18	4	60710	98759	99447
			98772	99665	97688

MITIGEUR ÉVIER
Sink mixer

CHEF METAL



Mitigeur évier avec aérateur, bec orientable et flexibles de raccordement 3/8" >350mm.
Single-lever sink mixer with aerator, swivel spout and flexible hoses 3/8" >350mm.

REF.	€	📦	🔧	🧴	🚰
61180 ● CR	321,33	4	60710	98772	99447
			98759	99543	97688

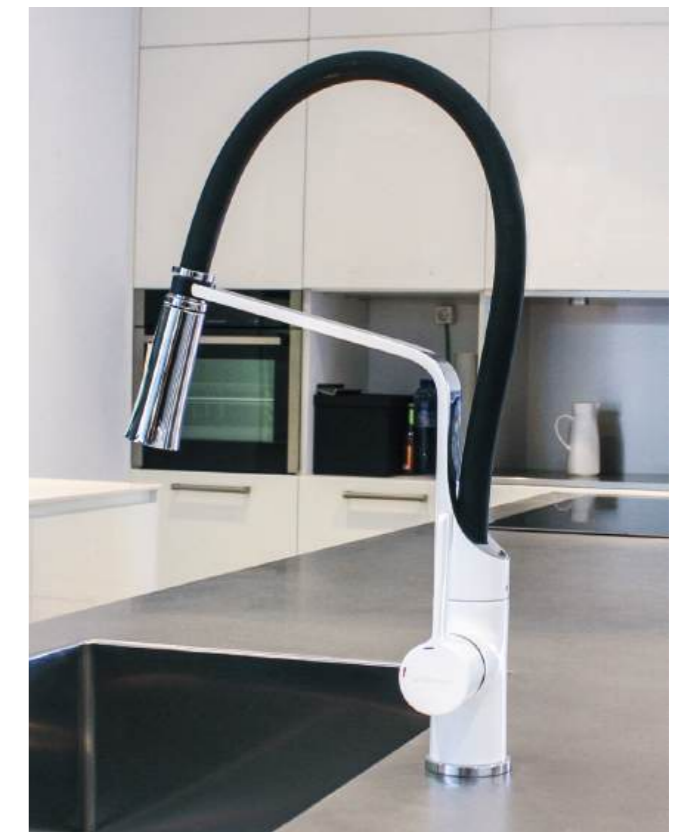
MITIGEUR ÉVIER
Sink mixer

CHEF 6



Mitigeur évier avec aérateur, bec orientable et flexibles de raccordement 3/8" >350mm.
Single-lever sink mixer with aerator, swivel spout and flexible hoses 3/8" >350mm.

REF.	€	📦	🔧	🧴	🚰
99733 ● BL-CR	258,87	8	60314	60927	97688
99735 ● CR	235,34	8	60710	61305	98772
					99543





Voir page 245 / See page 245

LA ROBINETTERIE RABATTABLE, UNE SOLUTION PRATIQUE POUR LES ÉVIERS SITUÉS DEVANT UNE FENÊTRE

Practical solution for sinks below a window

Avec ces robinets vous pourrez ouvrir la fenêtre de votre cuisine sans obstacles.

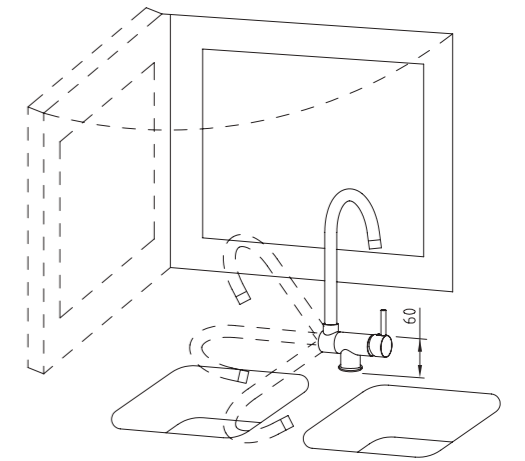
Les robinets s'inclinent complètement, sans gêner l'ouverture de la fenêtre. Ils se rabattent avec un simple geste, et disposent de plusieurs points de fixation. Ils retournent facilement à leur position verticale.

With this kitchen tap you can open the window without obstacles.

Practical solution for sink mixers below a window.

With this kitchen tap you can open the window without any obstacle.

The tap totally bends softly allowing to open the window without any inconvenience. You can return the spout to its original position easily.



MITIGEUR ÉVIER SEMI-PROFESSIONNEL À 3 VOIES POUR ÉQUIPEMENT DE TRAITEMENT DE L'EAU

3 way semiprofessional sink mixer for water quality equipment

ABATIBLE FS 22

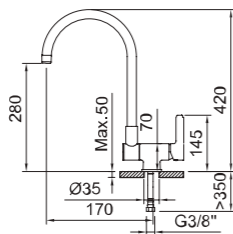
EAU DU RÉSEAU ET EAU PURIFIÉE DEPUIS UNE SEULE MANETTE
MIXED WATER AND FILTERED WATER ON THE SAME HANDLE

CARTOUCHE TYPE MITIGEUR
Single lever cartridge



Inclus
Includes

97399
Adaptateur pour tube PE 1/4" - 7/16"-24 H.
Adapter for PE 1/4" - 7/16"-24 F pipe.



Mitigeur évier 3 voies pour équipement de traitement d'eau avec 2 sorties d'eau, bec rabattable, bec orientable et flexibles de raccordement 3/8" >350mm.
3-way single-lever sink mixer for water treatment equipment with 2 water outlets, folding spout, swivel spout and flexible hoses 3/8" >350mm.

REF.	€	📦
61727 ● CR	244,36	4

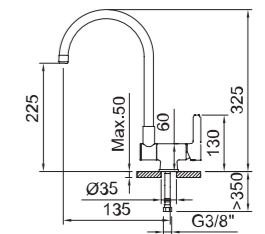
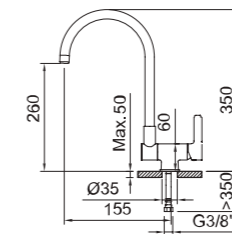


● 60733 ● 61423 97688 60153 61728

MITIGEUR ÉVIER À BEC RABATTABLE

Sink mixer with folding spout

SQUARE ABATIBLE



Mitigeur évier avec aérateur, bec rabattable 180°, bec orientable et flexibles de raccordement 3/8" >350mm.
Single-lever sink mixer with aerator, folding spout 180°, swivel tube spout and flexible hoses 3/8" >350mm.

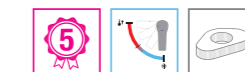
REF.	€	📦
60152 ● CR	193,68	8



● 95249 ● 60687 97688 99656

Mitigeur évier avec aérateur, bec rabattable 180°, bec orientable et flexibles de raccordement 3/8" >350mm.
Single-lever sink mixer with aerator, folding spout 180°, swivel tube spout and flexible hoses 3/8" >350mm.

REF.	€	📦
61105 ● CR	142,12	8



● 61423 ● 60687 ● 99447

97688 96205 ● 61306



MITIGEUR 3V EXTRACTIBLE POUR ÉQUIPEMENT DE TRAITEMENT DE L'EAU
Pull-out 3W sink mixer for water quality equipment

NEXUS



Mitigeur évier 3 voies extractible pour équipement de traitement d'eau avec 2 sorties d'eau, bec orientable et flexibles de raccordement 3/8" >350mm.
Pull-out 3-way sink for water treatment equipment with 2 water outlets, swivel spout and flexible hoses 3/8" >350mm.

REF.	Color	€	Stock
62333	CR	254,48	5
62334	NM	254,48	5
62335	GB	254,48	5
62336	OB	254,48	5
62337	INOX	254,48	5



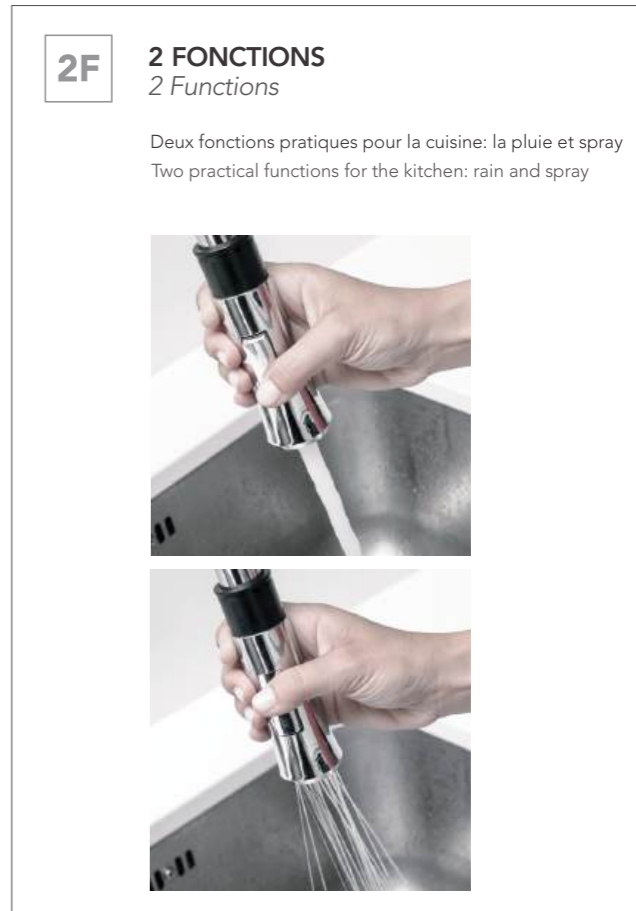
MITIGEUR ÉVIER AVEC DOUCHETTE EXTRACTIBLE
Pull-out sink mixer

CHEF 3



Mitigeur évier avec aérateur, douchette extractible, bec orientable et flexibles de raccordement 3/8" >350mm.
Single-lever sink mixer with aerator, pull-out handshower, swivel spout and flexible hoses 3/8" >350mm.

REF.	Color	€	Stock
99442	CR	291,14	4



MITIGEUR ÉVIER AVEC DOUCHETTE EXTRACTIBLE
Pull-out sink mixer

CHEF 1

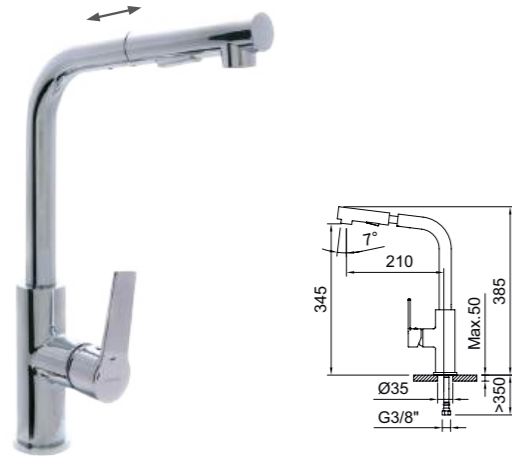


Mitigeur évier avec aérateur, douchette extractible, bec orientable et flexibles de raccordement 3/8" >350mm.
Single-lever sink mixer with aerator, pull-out handshower, swivel spout and flexible hoses 3/8" >350mm.

REF.	Color	€	Stock
99440	CR	203,24	4

MITIGEUR ÉVIER AVEC DOUCHETTE EXTRACTIBLE
Pull-out sink mixer

ARTIC

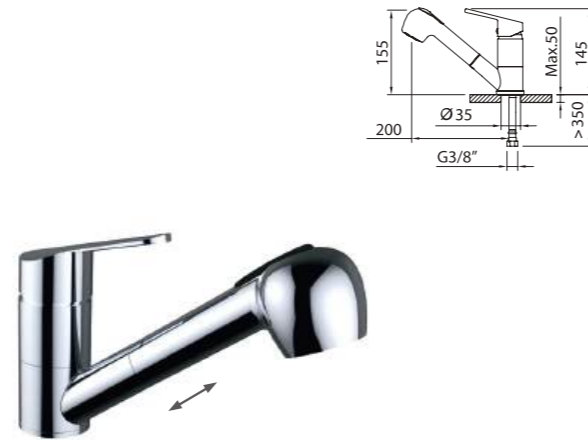


Mitigeur évier avec aérateur, douchette extractible, bec orientable et flexibles de raccordement 3/8" >350mm.
Single-lever sink mixer with aerator, pull-out handshower, swivel spout and flexible hoses 3/8" >350mm.

REF.	€	📦
98689	224,92	4
95186	97688	99174
99656	99173	98772

MITIGEUR ÉVIER AVEC DOUCHETTE EXTRACTIBLE
Pull-out sink mixer

MASTER



Mitigeur évier avec aérateur, douchette extractible, bec orientable et flexibles de raccordement 3/8" >350mm.
Single-lever sink mixer with aerator, pull-out handshower, swivel spout and flexible hoses 3/8" >350mm.

REF.	€	📦
61488	162,79	8
61498	90794	60686
96117	90761	97688

MITIGEUR ÉVIER AVEC MANETTE MÉDICALE
Sink mixer with medical lever

S12 URBAN

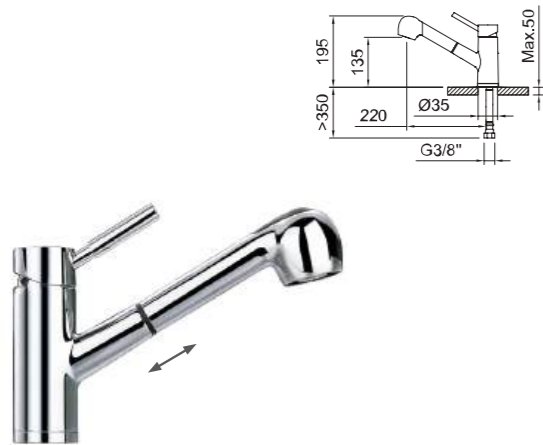


Mitigeur évier avec aérateur, manette médicale, bec orientable et flexibles de raccordement 3/8" >350mm.
Single-lever sink mixer with aerator, medical handle, swivel cast spout and flexible hoses 3/8" >350mm.

REF.	€	📦
99215	94,94	8
99217	60686	96948
98237		

MITIGEUR ÉVIER AVEC DOUCHETTE EXTRACTIBLE
Pull-out sink mixer

CAIMAN

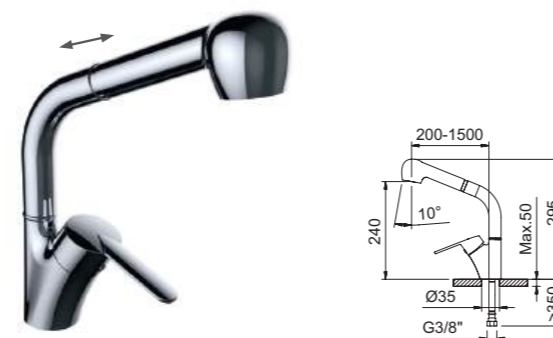


Mitigeur évier avec aérateur, douchette extractible, bec orientable et flexibles de raccordement 3/8" >350mm.
Single-lever sink mixer with aerator, pull-out handshower, swivel spout and flexible hoses 3/8" >350mm.

REF.	€	📦
97069	226,84	8
90794	95197	60686
97688	90761	98006

MITIGEUR ÉVIER AVEC DOUCHETTE EXTRACTIBLE
Pull-out sink mixer

S12 URBAN



Mitigeur évier avec aérateur, douchette extractible, bec orientable et flexibles de raccordement 3/8" >350mm.
Single-lever sink mixer with aerator, pull-out handshower, swivel spout and flexible hoses 3/8" >350mm.

REF.	€	📦
61129	149,64	12
90794	95174	60686
90761	96117	

MITIGEUR ÉVIER MURAL AVEC MANETTE MÉDICALE
Wall mounted sink mixer with medical lever

S12 URBAN



Mitigeur évier mural avec aérateur, manette médicale et bec orientable.
Wall-mounted single-lever sink mixer with aerator, medical handle and swivel spout.

REF.	€	📦
99216	106,15	12
99217	60686	98025
98237		

MITIGEUR ÉVIER MURAL AVEC MANETTE MÉDICALE
Wall mounted sink mixer with medical lever

PANAM URBAN



Mitigeur évier mural avec aérateur, manette médicale et bec orientable.
Wall-mounted single-lever sink mixer with aerator, medical handle and swivel spout.

REF.	€	📦
97975	106,15	8
96256	60686	98025
90761		

Éviers Standards

Taps & Mixers



Certificats · Certificates

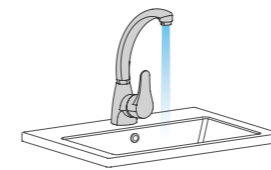


Choisissez votre modèle préféré

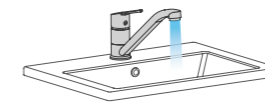
Choose your favorite tap



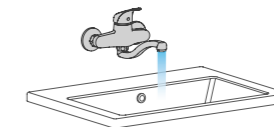
276 ÉVIERS STANDARDS
SINK MIXERS



vertical
vertical



bec bas
horizontal



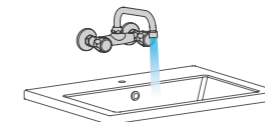
mural
wall mounted



robinet simple
1 water



mélangeur vertical
two handle vertical



mélangeur mural
wall mounted two handle





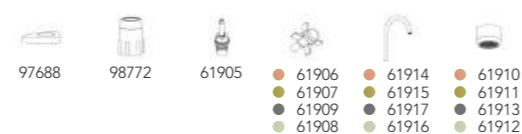
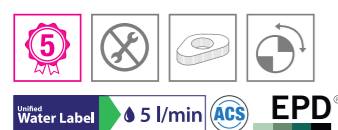
MITIGEUR ÉVIER
Sink mixer

ALPINA CLASSIC



Mélangeur évier avec aérateur, bec orientable et flexibles de raccordement 3/8" >350mm.
Two-handed sink mixer with aerator, swivel tube spout and flexible hoses 3/8" >350mm.

REF.		€	📦
61901	● CB	180,70	5
61902	● BR	180,70	5
61903	● NI	159,44	5
61904	● GB	180,70	5



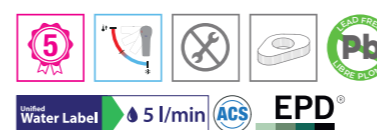
MITIGEUR ÉVIER
Sink mixer

ALPINA RIGHT



Mitigeur évier avec aérateur, bec orientable et flexibles de raccordement 3/8" >350mm.
Single-lever sink mixer with aerator, swivel tube spout and flexible hoses 3/8" >350mm.

REF.		€	📦
61185	● CR	130,75	5
61186	● NM	143,83	5
61187	● GB	160,51	5
61188	● NI	153,07	5





MITIGEUR ÉVIER
Sink mixer

MITIGEUR ÉVIER
Sink mixer

ALPINA ROUND

ALPINA SQUARE



Mitigeur évier avec aérateur, bec orientable et flexibles de raccordement 3/8" >350mm.
Single-lever sink mixer with aerator, swivel spout and flexible hoses 3/8" >350mm.

Mitigeur évier avec aérateur, bec orientable et flexibles de raccordement 3/8" >350mm.
Single-lever sink mixer with aerator, swivel spout and flexible hoses 3/8" >350mm.

REF.	Color	€	Box
61189	● CR	130,75	5
61190	● NM	143,83	5
61191	● GB	160,51	5
61192	● NI	153,07	5

REF.	Color	€	Box
61193	● CR	169,02	5
61194	● NM	185,92	5
61195	● GB	196,65	5
61196	● NI	188,15	5





62330

MITIGEUR ÉVIER
Sink mixer

NEXUS

NEW



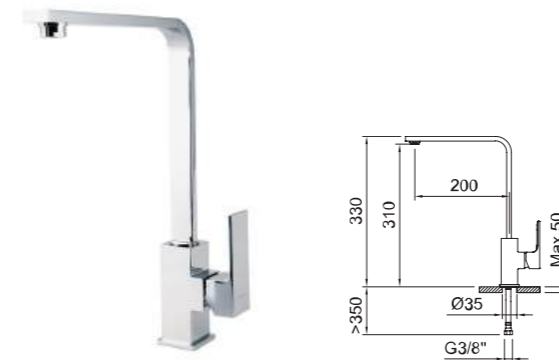
Mitigeur évier avec aérateur, bec orientable et flexibles de raccordement 3/8" >350mm.
Single-lever sink mixer with aerator, swivel spout and flexible hoses 3/8" >350mm.

REF.	Color	€	QTY
62328	CR	96,96	10
62329	NM	96,96	10
62330	GB	96,96	10
62331	OB	96,96	10
62332	INOX	96,96	10



MITIGEUR ÉVIER
Sink mixer

SAONA SLIM



Mitigeur évier avec aérateur, bec orientable et flexibles de raccordement 3/8" >350mm.
Single-lever sink mixer with aerator, swivel tube spout and flexible hoses 3/8" >350mm.

REF.	Color	€	QTY
60128	CR	185,06	8



MITIGEUR ÉVIER
Sink mixer

VOGUE XTREME

BEC EN FONTE
CAST SPOUT



Mitigeur évier avec aérateur, bec orientable et flexibles de raccordement 3/8" >350mm.
Single-lever sink mixer with aerator, swivel cast spout and flexible hoses 3/8" >350mm.

REF.	Color	€	QTY
61417	CR	141,02	4



MITIGEUR ÉVIER
Sink mixer

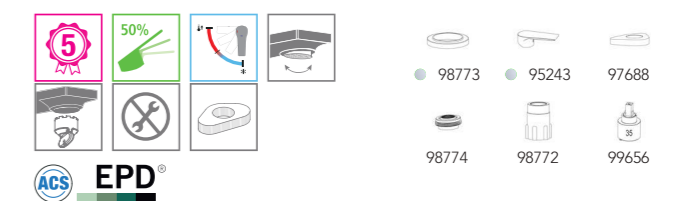
AGORA XTREME

BEC EN FONTE
CAST SPOUT



Mitigeur évier avec aérateur, bec orientable et flexibles de raccordement 3/8" >350mm.
Single-lever sink mixer with aerator, swivel cast spout and flexible hoses 3/8" >350mm.

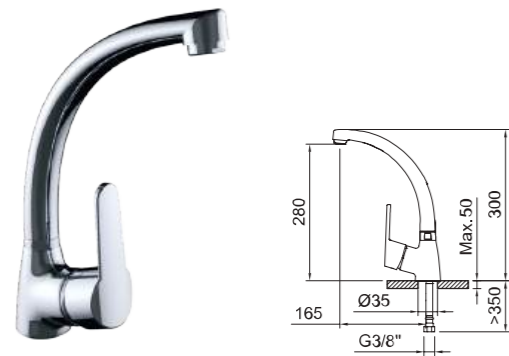
REF.	Color	€	QTY
60113	CR	192,82	8



60128

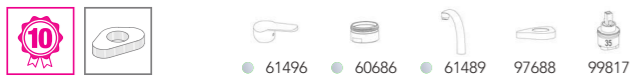
MITIGEUR ÉVIER
Sink mixer

MASTER



Mitigeur évier avec aérateur, bec orientable et flexibles de raccordement 3/8" >350mm.
Single-lever sink mixer with aerator, swivel tube spout and flexible hoses 3/8" >350mm.

REF.	€	📦
60909C ● CR	87,26	8

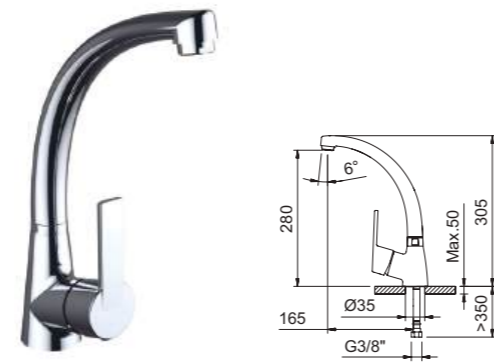


REF.	€	📦
60910C ● CR	91,26	8



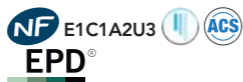
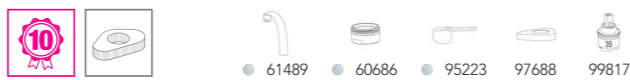
MITIGEUR ÉVIER
Sink mixer

SMART

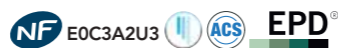


Mitigeur évier avec aérateur, bec orientable et flexibles de raccordement 3/8" >350mm.
Single-lever sink mixer with aerator, swivel tube spout and flexible hoses 3/8" >350mm.

REF.	€	📦
99833C ● CR	87,26	8



REF.	€	📦
99265C ● CR	91,26	8



MITIGEUR ÉVIER
Sink mixer

ONE

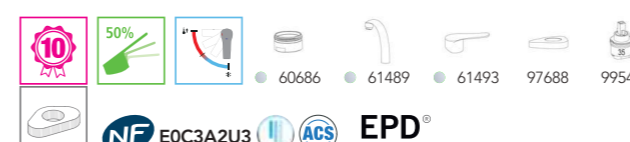


Mitigeur évier avec aérateur, bec orientable et flexibles de raccordement 3/8" >350mm.
Single-lever sink mixer with aerator, swivel tube spout and flexible hoses 3/8" >350mm.

REF.	€	📦
60907C ● CR	87,26	8



REF.	€	📦
60908C ● CR	91,26	8



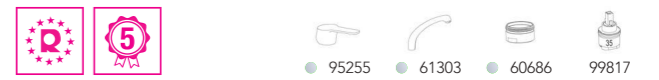
MITIGEUR ÉVIER
Sink mixer

PANAM EVO XTREME



Mitigeur évier avec aérateur, bec orientable et flexibles de raccordement 3/8" >350mm.
Single-lever sink mixer with aerator, swivel tube spout and flexible hoses 3/8" >350mm.

REF.	€	📦
60533 ● CR	85,35	12



MITIGEUR ÉVIER
Sink mixer

PANAM EVO XTREME

BECS EN FONTE
CAST SPOUT



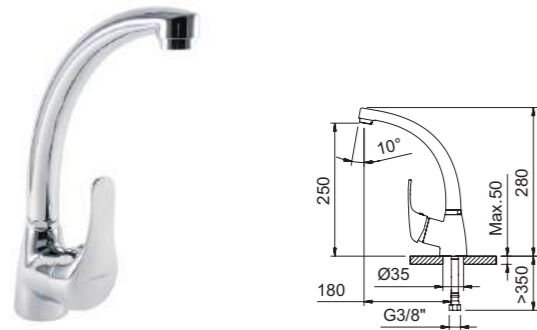
Mitigeur évier avec aérateur, bec orientable et flexibles de raccordement 3/8" >350mm.
Single-lever sink mixer with aerator, swivel cast spout and flexible hoses 3/8" >350mm.

REF.	€	📦
62241 ● CR	113,17	8



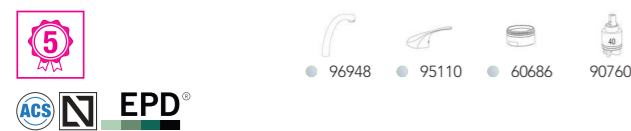
MITIGEUR ÉVIER
Sink mixer

PANAM URBAN



Mitigeur évier avec aérateur, bec orientable et flexibles de raccordement 3/8" >350mm.
Single-lever sink mixer with aerator, swivel tube spout and flexible hoses 3/8" >350mm.

REF.	€	📄
92350 ● CR	85,35	12



MITIGEUR ÉVIER
Sink mixer

PANAM URBAN

BEC EN FONTE
CAST SPOUT



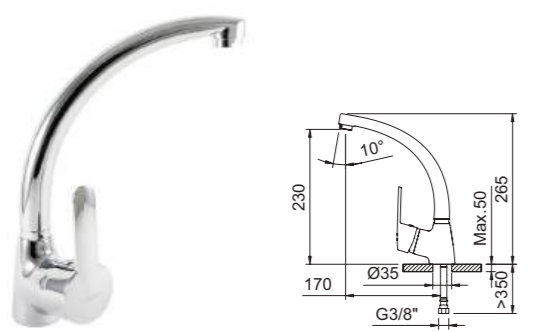
Mitigeur évier avec aérateur, bec orientable et flexibles de raccordement 3/8" >350mm.
Single-lever sink mixer with aerator, swivel cast spout and flexible hoses 3/8" >350mm.

REF.	€	📄
92351 ● CR	91,06	12



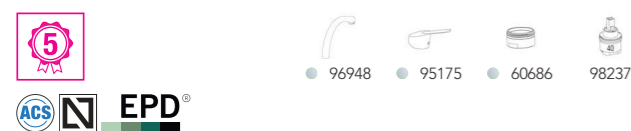
MITIGEUR ÉVIER
Sink mixer

S12 URBAN



Mitigeur évier avec aérateur, bec orientable et flexibles de raccordement 3/8" >350mm.
Single-lever sink mixer with aerator, swivel tube spout and flexible hoses 3/8" >350mm.

REF.	€	📄
98334 ● CR	85,35	12



MITIGEUR ÉVIER
Sink mixer

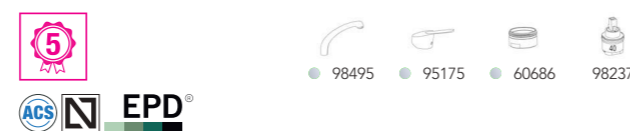
S12 URBAN

BEC EN FONTE
CAST SPOUT



Mitigeur évier avec aérateur, bec orientable et flexibles de raccordement 3/8" >350mm.
Single-lever sink mixer with aerator, swivel cast spout and flexible hoses 3/8" >350mm.

REF.	€	📄
98344 ● CR	91,06	12



MITIGEUR ÉVIER
Sink mixer

ROCKET



Mitigeur évier avec aérateur, bec orientable et flexibles de raccordement 3/8" >350mm.
Single-lever sink mixer with aerator, swivel spout and flexible hoses 3/8" >350mm.

REF.	€	📄
62069 ● CR	60,42	5
62084 ● NM	66,47	5
62556 ● GB	78,55	5



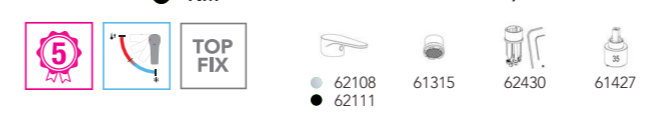
MITIGEUR ÉVIER
Sink mixer

ROCKET



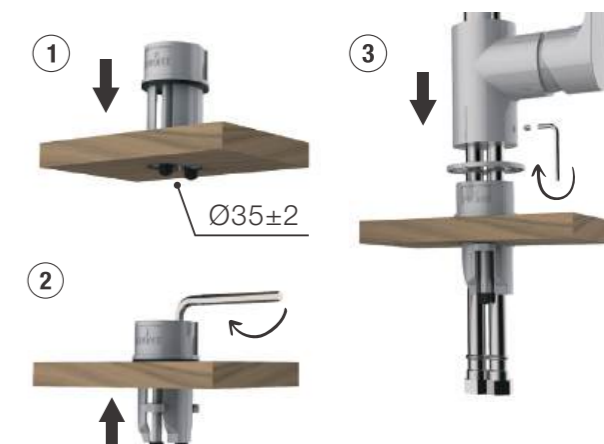
Mitigeur évier avec aérateur, bec orientable et flexibles de raccordement 3/8" >350mm.
Single-lever sink mixer with aerator, swivel spout and flexible hoses 3/8" >350mm.

REF.	€	📄
61790 ● CR	85,35	10
61791 ● NM	93,88	10



TOP FIX

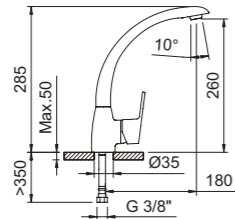
Système de fixation
TOP FIX
TOP FIX fixation system
61790-61791



MITIGEUR ÉVIER
Sink mixer

GO!

BEC EN FONTE
CAST SPOUT



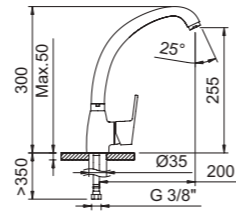
Mitigeur évier avec aérateur, bec orientable et flexibles de raccordement 3/8" >350mm.
Single-lever sink mixer with aerator, swivel cast spout and flexible hoses 3/8" >350mm.

REF.	€	📦
62051 ● CR	76,41	8



MITIGEUR ÉVIER
Sink mixer

GO!



Mitigeur évier avec aérateur, bec orientable et flexibles de raccordement 3/8" >350mm.
Single-lever sink mixer with aerator, swivel tube spout and flexible hoses 3/8" >350mm.

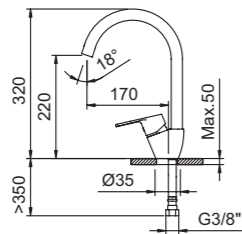
REF.	€	📦
98624 ● CR	56,25	12



MITIGEUR ÉVIER
Sink mixer

GO!

NEW



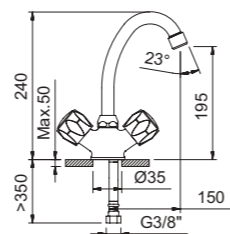
Mitigeur évier avec aérateur, bec orientable et flexibles de raccordement 3/8" >350mm.
Single-lever sink mixer with aerator, swivel tube spout and flexible hoses 3/8" >350mm.

REF.	€	📦
62921 ● CR	58,29	12



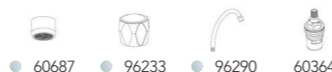
MÉLANGEUR ÉVIER
Sink mixer

WITH2 GUAYAMA 180



Mélangeur évier avec aérateur, bec orientable et flexibles de raccordement 3/8" >350mm.
Two-handed sink mixer with aerator, swivel tube spout and flexible hoses 3/8" >350mm.

REF.	€	📦
99792 ● CR	58,69	12



MITIGEUR ÉVIER
Sink mixer

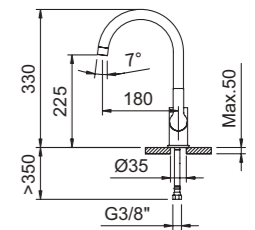
GO!2

NEW



Mitigeur évier avec aérateur, bec orientable et flexibles de raccordement 3/8" >350mm.
Single-lever sink mixer with aerator, swivel tube spout and flexible hoses 3/8" >350mm.

REF.	€	📦
62135 ● CR	56,25	6
62145 ● NM	61,88	6
NEW 62852 ● GB	73,12	6
NEW 62853 ● OB	73,12	6
NEW 62854 ● Blanc	61,88	6





61773

MÉLANGEUR ÉVIER
Sink mixer

WITH2 ANTIGONA



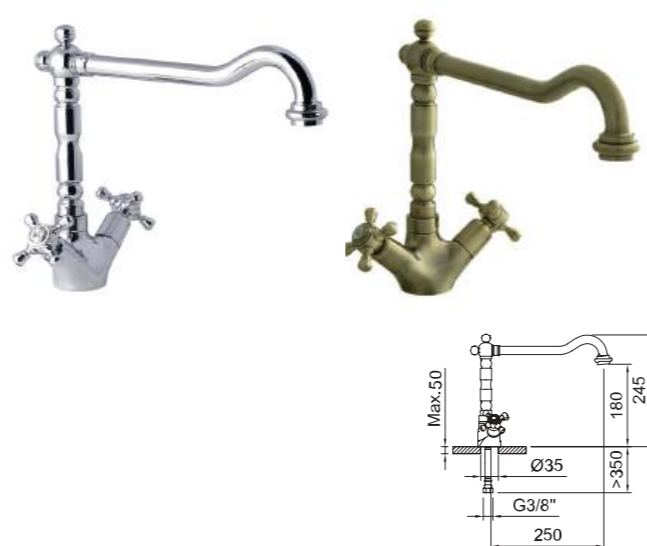
Mélangeur évier avec aérateur, bec orientable et flexibles de raccordement 3/8" >350mm.
Two-handed sink mixer with aerator, swivel tube spout and flexible hoses 3/8" >350mm.

REF.	€	📦
92049 ● CR	73,91	8
61771 ● BR	96,08	8

- 98633 ● 96198 ● 94600 ● 60687 ● 96208
- 61780 ● 61783 ● 61779 ● 61778

MÉLANGEUR ÉVIER
Sink mixer

WITH2 ANTIGONA



Mélangeur évier avec aérateur, bec orientable et flexibles de raccordement 3/8" >350mm.
Two-handed sink mixer with aerator, swivel tube spout and flexible hoses 3/8" >350mm.

REF.	€	📦
61772 ● CR	167,29	8
61773 ● BR	217,47	8

- 61784 ● 98633 ● 94600 ● 96208
- 61785 ● 61780 ● 61779

MITIGEUR ÉVIER BEC BAS
Horizontal sink mixer

VOGUE XTREME



Mitigeur évier avec aérateur, bec orientable et flexibles de raccordement 3/8" >350mm.
Single-lever sink mixer with aerator, swivel spout and flexible hoses 3/8" >350mm.

REF.	€	📦
61416 ● CR	78,82	6

- 61421 ● 97688 ● 61426

MITIGEUR ÉVIER BEC BAS
Horizontal sink mixer

SMART



Mitigeur évier avec aérateur, bec orientable et flexibles de raccordement 3/8" >350mm.
Single-lever sink mixer with aerator, swivel spout and flexible hoses 3/8" >350mm.

REF.	€	📦
60913C ● CR	74,82	8

- 60686 ● 99226 ● 97688

REF.	€	📦
60914C ● CR	78,82	8

- 60686 ● 99228 ● 97688

MITIGEUR ÉVIER BEC BAS
Horizontal sink mixer

MASTER



Mitigeur évier avec aérateur, bec orientable et flexibles de raccordement 3/8" >350mm.
Single-lever sink mixer with aerator, swivel spout and flexible hoses 3/8" >350mm.

REF.	€	📦
99944C ● CR	74,82	8

- 61494 ● 60686 ● 97688 ● 99226

REF.	€	📦
99945C ● CR	78,82	8

- 61495 ● 60686 ● 97688 ● 99228

MITIGEUR ÉVIER BEC BAS
Horizontal sink mixer

ONE



Mitigeur évier avec aérateur, bec orientable et flexibles de raccordement 3/8" >350mm.
Single-lever sink mixer with aerator, swivel spout and flexible hoses 3/8" >350mm.

REF.	€	📦
99946C ● CR	74,82	8

- 61490 ● 60686 ● 97688 ● 99226

REF.	€	📦
99947C ● CR	78,82	8

- 61491 ● 60686 ● 97688 ● 99228

MITIGEUR ÉVIER BEC BAS
Horizontal sink mixer

GO!



Mitigeur évier avec aérateur, bec orientable et flexibles de raccordement 3/8" >350mm.
Single-lever sink mixer with aerator, swivel spout and flexible hoses 3/8" >350mm.

REF.	€	📦
61545 ● CR	49,98	12



Mitigeur mural / Wall mounted sink mixer

MITIGEUR ÉVIER MURAL
Wall mounted single lever sink mixer

PANAM EVO XTREME



Mitigeur évier mural avec aérateur et bec orientable.
Wall-mounted single-lever sink mixer with aerator and swivel cast spout.

REF.	€	📦
60534 ● CR	103,58	12



MITIGEUR ÉVIER MURAL 110MM
Wall mounted single lever sink mixer 110mm

PANAM URBAN



Mitigeur évier mural avec aérateur et bec orientable.
Wall-mounted single-lever sink mixer with aerator and swivel cast spout.

REF.	€	📦
98500 ● CR	103,58	12



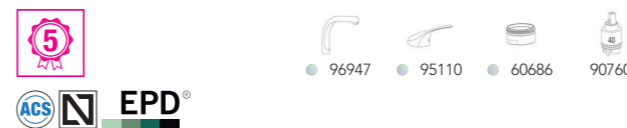
MITIGEUR ÉVIER MURAL
Wall mounted single lever sink mixer

PANAM URBAN



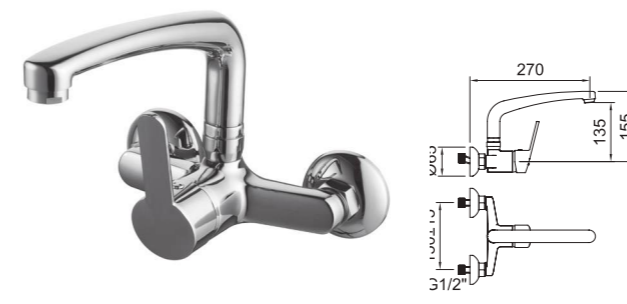
Mitigeur évier mural avec aérateur et bec orientable.
Wall-mounted single-lever sink mixer with aerator and swivel cast spout.

REF.	€	📦
96067 ● CR	103,58	12



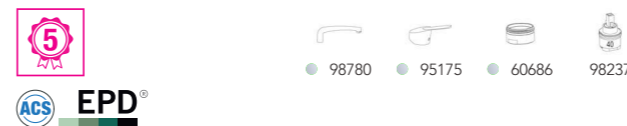
MITIGEUR ÉVIER MURAL
Long spout wall mounted sink mixer

S12 URBAN



Mitigeur évier mural avec aérateur et bec orientable.
Wall-mounted single-lever sink mixer with aerator and swivel cast spout.

REF.	€	📦
98329 ● CR	106,15	12



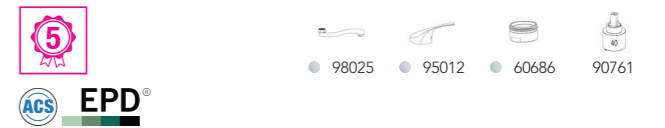
MITIGEUR ÉVIER MURAL
Wall mounted single lever sink mixer

PANAM URBAN



Mitigeur évier mural avec aérateur et bec orientable.
Wall-mounted single-lever sink mixer with aerator and swivel spout.

REF.	€	📦
97805 ● CR	97,86	8



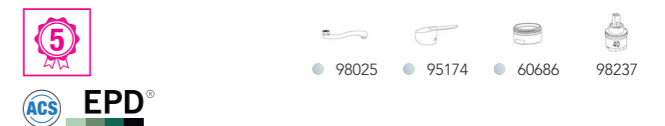
MITIGEUR ÉVIER MURAL
Wall mounted single lever sink mixer

S12 URBAN



Mitigeur évier mural avec aérateur et bec orientable.
Wall-mounted single-lever sink mixer with aerator and swivel spout.

REF.	€	📦
60725 ● CR	97,86	12



MITIGEUR ÉVIER MURAL
Wall mounted single lever sink mixer

S12 URBAN



Mitigeur évier mural avec aérateur et bec orientable.
Wall-mounted single-lever sink mixer with aerator and swivel cast spout.

REF.	€	📦
98335 ● CR	103,58	12



MITIGEUR ÉVIER MURAL
Wall mounted single lever sink mixer

ROCKET



Mitigeur évier avec aérateur, bec orientable et flexibles de raccordement 3/8" >350mm.
Wall-mounted one-handed sink mixer with aerator and swivel tube spout.

REF.	€	📦
62431 ● CR	89,19	12



MITIGEUR ÉVIER MURAL
Wall mounted single lever sink mixer

GO!



Mitigeur évier mural avec aérateur et bec orientable.
Wall-mounted single-lever sink mixer with aerator and swivel spout.

REF.	€	📦
98625 ● CR	67,92	12



MÉLANGEUR ÉVIER MURAL 150MM
Wall mounted single lever sink mixer 150mm

WITH2 GUAYAMA 90



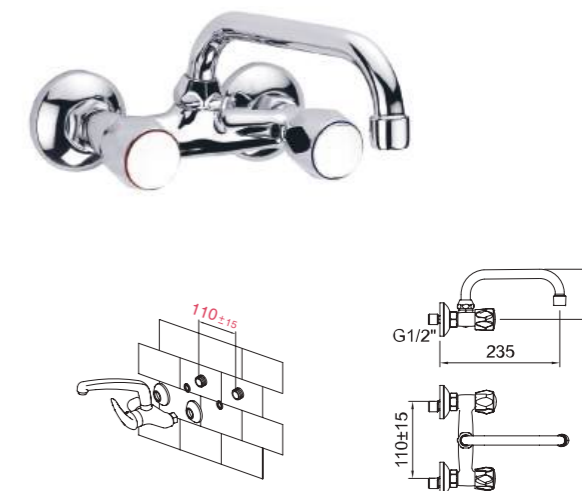
Mélangeur évier mural avec aérateur et bec orientable.
Wall-mounted two-handed sink mixer with aerator and swivel tube spout.

REF.	€	📦
96089 ● CR	68,65	8
97973 ● CR	68,65	8



MÉLANGEUR ÉVIER MURAL 110 MM
Wall mounted single lever sink mixer 110 mm

WITH2 GUAYAMA 90



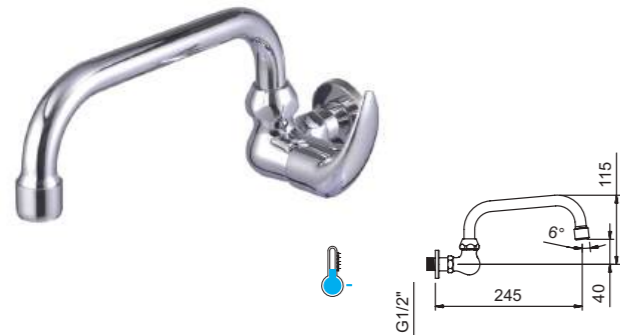
Mélangeur évier mural avec aérateur et bec orientable.
Wall-mounted two-handed sink mixer with aerator and swivel tube spout.

REF.	€	📦
97974 ● CR	52,78	12
92075 ● CR	52,78	12



ROBINET SIMPLE MURAL
Wall mounted single tap

PANAM URBAN



Robinet évier mural avec aérateur et bec orientable.
Wall-mounted sink with aerator and swivel tube spout.

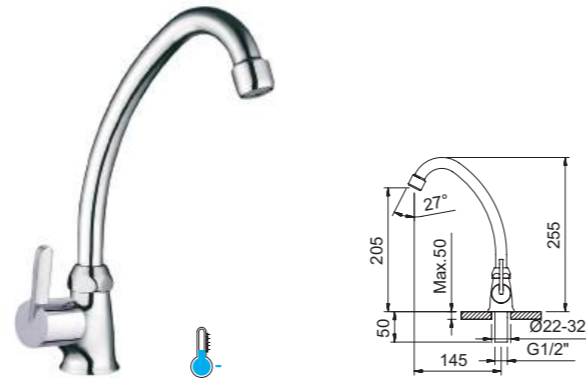
REF.	€	📦
98459 ● CR	36,48	12

● 98023 ● 60687 ● 96208

ACS EPD®

ROBINET SIMPLE
Single tap

S12 URBAN



Robinet évier sur plage avec aérateur et bec orientable.
Deck mounted sink with aerator and swivel tube spout.

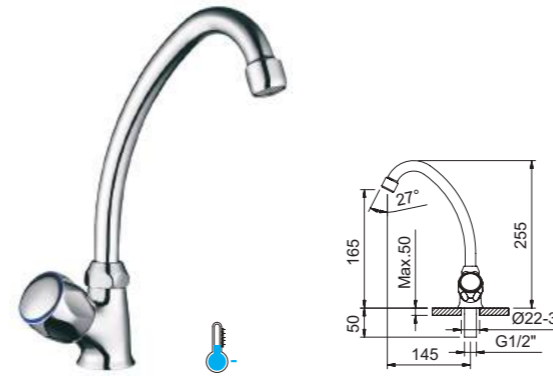
REF.	€	📦
98992 ● CR	36,48	8

● 96290 ● 60687 ● 96208

ACS EPD®

ROBINET ÉVIER SIMPLE
Single tap

WITH2 GUAYAMA 90



Robinet évier avec aérateur et bec orientable.
Deck mounted sink with aerator and swivel tube spout.

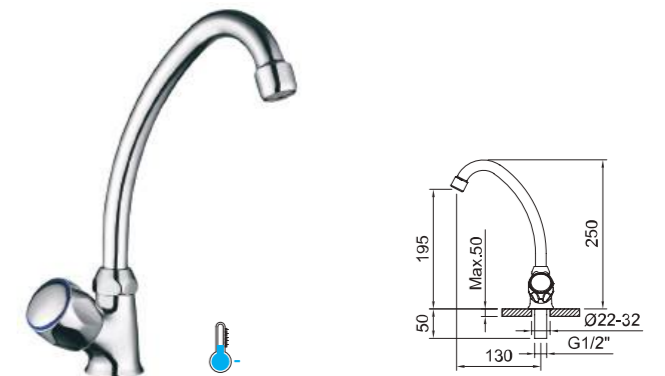
REF.	€	📦
96462 ● CR	36,48	8

● 96290 ● 96232 ● 60687 ● 96208

ACS EPD®

ROBINET ÉVIER SIMPLE
Single tap

WITH2 GUAYAMA 180



Robinet évier avec aérateur et bec orientable.
Deck mounted sink with aerator and swivel tube spout.

REF.	€	📦
99793 ● CR	36,48	10

● 60687 ● 96232 ● 96290 ● 60364

ACS EPD®

ROBINET SIMPLE MURAL
Wall mounted single tap

S12 URBAN



Robinet évier mural avec aérateur et bec orientable.
Wall-mounted sink with aerator and swivel tube spout.

REF.	€	📦
98450 ● CR	36,48	12

● 98023 ● 60687 ● 96208

ACS EPD®

ROBINET SIMPLE MURAL
Wall mounted single tap

S12 URBAN



Robinet évier mural avec aérateur et bec orientable.
Wall-mounted sink with aerator and swivel tube spout.

REF.	€	📦
98501 ● CR	36,48	12

● 96290 ● 60687 ● 96208

ACS EPD®

ROBINET SIMPLE MURAL
Wall mounted single tap

WITH2 GUAYAMA 90



Robinet évier mural avec aérateur et bec orientable.
Wall-mounted sink with aerator and swivel tube spout.

REF.	€	📦
96754 ● CR	36,48	12

● 96290 ● 96232 ● 60687 ● 96208

ACS EPD®

ROBINET SIMPLE MURAL
Wall mounted single tap

WITH2 GUAYAMA 90



Robinet évier mural avec aérateur et bec orientable.
Wall-mounted sink with aerator and swivel tube spout.

REF.	€	📦
96767 ● CR	36,48	12

● 98023 ● 96232 ● 60687 ● 96208

ACS EPD®



Annexe

Annex

Box et Présentoirs

Box & Displays

- 300 BOX COLONNES THERMOSTATIQUES / THERMOSTATIC
- 300 BOX COLONNES MITIGEUR / SINGLE LEVER
- 301 BOX DE COMPTOIR / COUNTER BOX
- 302 PRÉSENTOIRS DE COMPTOIR / COUNTER DISPLAY
- 304 PRÉSENTOIR CLEVER MAXI / CLEVER MAXI DISPLAY
- 310 PRÉSENTOIR CLEVER SLIM / CLEVER SLIM DISPLAY

Pièces de rechange

Spare parts

- 316 CARTOUCHES / CARTRIDGES
- 317 AÉRATEURS / AERATORS
- 318 PIÈCES DE RECHANGE / SPARE PARTS
- 320 ACCESSOIRES DE CUISINE / KITCHEN ACCESSOIRES

Informations techniques

Technical information

- 324 INFORMATION TECHNIQUES / TECHNICAL INFORMATION
- 334 CERTIFICATS / CERTIFICATES

Index des Références et Conditions de vente

Item directory and Sales conditions

- 338 INDEX DES RÉFÉRENCES / ITEM DIRECTORY
- 343 CONDITIONS DE VENTE / SALES CONDITIONS

Box et Présentoirs

Box & Displays



Certificats · Certificates



300 CLEVER BOX / CLEVER BOX



297 BOX DE COMPTOIR / COUNTER BOX



302 PRÉSENTOIRS DE COMPTOIR / COUNTER DISPLAY



300 PRÉSENTOIR CLEVER MAXI / CLEVER MAXI DISPLAY



306 PRÉSENTOIR CLEVER SLIM / CLEVER SLIM DISPLAY



VIDAGE QUICK-CLAC

Basin click waste

LEO (98674)



Vidage universel quick-clac 1 1/4" Box.
Pop-up quick-clac 1 1/4" universal Box.

REF.	€	📦
60418 ¹ ● CR	15,60	24



¹Pack indivisible.
Indivisible packaging.

PRÉSENTOIR ROBINETTERIE

Faucet display stand over-table

ROBINETTERIE NON COMPRISE
FAUCETS NOT INCLUDED



Présentoir robinetterie.
Faucet display stand over-table.

REF.	€	📦
95717	35,93	1



PRÉSENTOIR ROBINETTERIE

Faucet display stand over-table

ROBINETTERIE NON COMPRISE
FAUCETS NOT INCLUDED



Présentoir robinetterie.
Faucet display stand over-table.

REF.	€	📦
950079 ● NM	200,41	1
95821 ● BL	200,41	1



PRÉSENTOIR POUR COMPTOIR MÉTHACRYLATE TOP FIX

Top Fix metacrylate display stand over-table

ROBINETTERIE NON COMPRISE
FAUCETS NOT INCLUDED
AFFICHETTE COMPRISE
BILLBOARD INCLUDED



Présentoir robinetterie.
Faucet display stand over-table.

REF.	€	📦
950112	62,22	1



PRÉSENTOIR ROBINETTERIE EN MÉTHACRYLATE

Methacrylate faucet display stand over-table

ROBINETTERIE NON COMPRISE
FAUCETS NOT INCLUDED



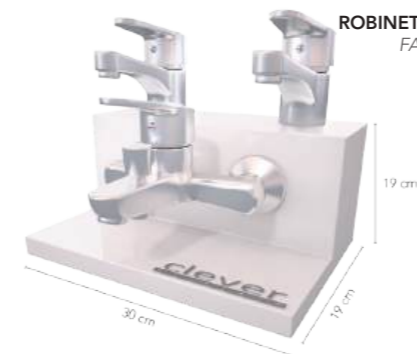
Présentoir robinetterie en méthacrylate.
Methacrylate faucet display stand over-table.

REF.	€	📦
950080	35,93	1



PRÉSENTOIR ROBINETTERIE

Faucet display stand over-table



Présentoir robinetterie.
Faucet display stand over-table.

REF.	€	📦
95540	104,93	1



PRÉSENTOIR ICLEVER

iClever display stand over-table

ROBINETTERIE NON COMPRISE
FAUCETS NOT INCLUDED



Présentoir iClever.
iClever display stand over-table.

REF.	€	📦
95754	71,84	1



PRÉSENTOIR ROBINETTERIE

Display stand over-table 3 pedestals

PRÉSENTOIRS INDIVIDUELS (950080)
NON INCLUS
INDIVIDUAL DISPLAY (950080) NOT INCLUDED



Présentoir robinetterie.
Faucet display stand over-table.

REF.	€	📦
950118	62,22	1



PRÉSENTOIR ROBINETTERIE

Faucet display stand over-table



Présentoir robinetterie.
Faucet display stand over-table.

REF.	€	📦
95753	195,68	1



PRÉSENTOIR DOUCHETTE HYGIÉNIQUE

Shattaf display stand over-table

ROBINETTERIE NON COMPRISE
FAUCETS NOT INCLUDED



Présentoir douche hygiénique.
Shattaf display stand over-table.

REF.	€	📦
95755	85,08	1



PRÉSENTOIR MÉTALLIQUE
Metal faucet display stand



Présentoir métallique.
Metal faucet display stand.

REF.	€	📦
95667	578,55	1

Facile à assembler
Easy to assemble



Vue arrière
Back view

Vis Allen
Socket screw
Mâx. 10 mm (x4)



Allen
Allen key
4 mm (x1)

**SUPPORT POUR ÉVIER AVEC DOUCHETTE
EXTRACTIBLE**
Pull-out sink mixer support



Support pour évier avec douchette extractible.
Pull-out sink mixer support.

REF.	€	📦
95749	41,59	1

SUPPORT POUR LAVABO, BIDET OU ÉVIER
Support for basin, bidet or sink



Support pour lavabo, bidet ou évier.
Support for basin, bidet or sink.

REF.	€	📦
95668	35,93	1

DOUBLE SUPPORT POUR LAVABO, BIDET OU ÉVIER
Double support for basin, bidet or sink



Double support pour lavabo, bidet ou évier.
Double support for basin, bidet or sink.

REF.	€	📦
95756	44,44	1

SUPPORT POUR BAIN-DOUCHE OU DOUCHE
Support for bath-shower or shower



Support pour bain-douche ou douche.
Support for bath-shower or shower.

REF.	€	📦
95669	35,93	1

PIÈCE BLANCHE
White piece



Pièce blanche.
White piece.

REF.	€	📦
95663	23,63	1

SUPPORT EN BOIS POUR DOUCHETTES
Wood holder for handshower



Support en bois pour douchettes.
Wood holder for handshower.

REF.	€	📦
95670	47,27	1

SUPPORT POUR DOUCHETTES
Support for handshower



Support pour douchettes.
Support for handshower.

REF.	€	📦
95824	58,61	1

SOPORTE DOBLE NINE XTREME Y ELEGANCE
Double support for Nine elegance and Nine xtreme



Support double pour Nine Elegance et Nine Xtreme.
Double support for Nine elegance and Nine xtreme.

REF.	€	📦
95832	100,21	1

Jusqu'à épuisement des stocks
Until stocks last

DOUBLE SUPPORT EN BOIS
Double wood holder



Double support en bois.
Double wood holder.

REF.	€	📦
95828	100,21	1

SUPPORT AVEC DEUX BROCHES
Support with two hooks



Support avec deux broches
Support with two hooks.

REF.	€	📦
95840	47,27	1

DOUBLE PLATEAU
Double tray



Double plateau.
Double tray.

REF.	€	📦
95838	100,21	1

SUPPORT AVEC UNE BROCHE
Support with one hook



Support avec une broche
Support with one hook.

REF.	€	📦
95839	44,44	1

PLATEAU SIMPLE
Single tray



Plateau simple.
Simple tray.

REF.	€	📦
95837	56,71	1

SUPPORT EN BOIS POUR COLONNE DE DOUCHE
Wood holder for shower system



59,8x119,6x1,9 cm

CONNECTEUR BAIN-DOUCHE INCLUS
BATH-SHOWER CONNECTOR INCLUDED



Ref. 95479
(x2)

JAUGE DE CENTRAGE INCLUSE
CENTRING GAUGE INCLUDED



Support en bois pour colonne de douche.
Wood holder for shower system.

REF.	€	📦
950111	114,07	1

IMAGE DE FOND
Rear image



Image de fond.
Rear image.

REF.	€	📦
95671	77,52	1

VINYLE AIMANTÉ
Magnetized vinyl



Ref. 95806



Ref. 95829



Ref. 95666



Ref. 950120



Ref. 950121



Ref. 950122

REF.	€	📦
95806	58,61	1
95829	58,61	1
95666	58,61	1

REF.	€	📦
950120	58,61	1
950121	58,61	1
950122	58,61	1

Exemples de configuration
Configuration examples

Présentoir 1



Présentoir 2



Présentoir 3



Présentoir 4



Présentoir 5



Présentoir 6



Présentoir 7



Présentoir 8



Présentoir 9



	INCLUYE																					
	95667	95668	95669	95670	95663	95749	95756	95832	95828	95824	95839	95840	95837	95838	95666	95829	95806	95011	95020	95021	95022	
Pré. 1	1	8																				
Pré. 2	1	4	4																			
Pré. 3	1	1	3	1	2		1															
Pré. 4	1	2	2		4										1						1	
Pré. 5	1	1	1		4	2										1						1
Pré. 6	1																		1			
Pré. 7	1		1				2			1	1	2	2									
Pré. 8	1	1	1							1	1	1		1								
Pré. 9	1	2	2	4													1		1			

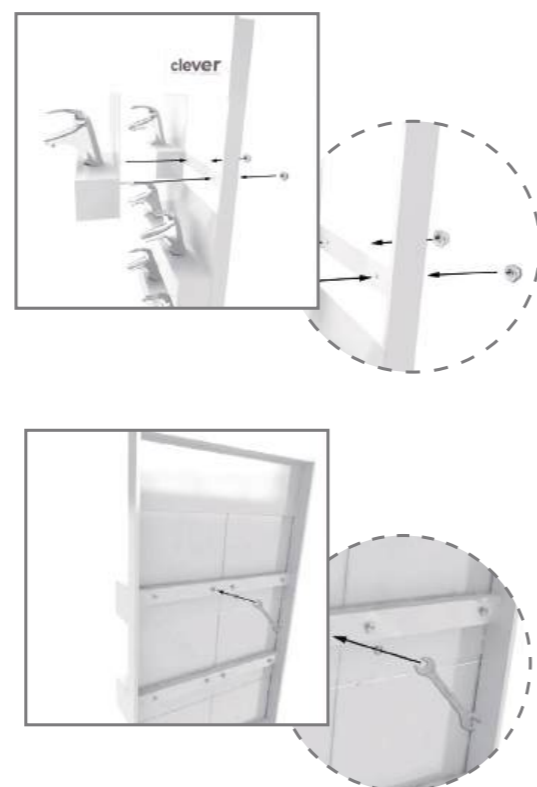
PRÉSENTOIR MÉTALLIQUE
Metal faucet display stand



Présentoir métallique.
Metal faucet display stand.

REF.	€	
95897	403,66	1

Facile à assembler
Easy to assemble



SUPPORT POUR ÉVIER AVEC DOUCHETTE EXTRACTIBLE
Pull-out sink mixer support



Support pour évier avec douchette extractible.
Pull-out sink mixer support.

REF.	€	
95749	41,59	1

SUPPORT POUR LAVABO, BIDET OU ÉVIER
Support for basin, bidet or sink



Support pour lavabo, bidet ou évier.
Support for basin, bidet or sink.

REF.	€	
95668	35,93	1

DOUBLE SUPPORT POUR LAVABO, BIDET OU ÉVIER
Double support for basin, bidet or sink



Double support pour lavabo, bidet ou évier.
Double support for basin, bidet or sink.

REF.	€	
95756	44,44	1

PIÈCE BLANCHE
White piece



Pièce blanche.
White piece.

REF.	€	
95663	23,63	1

SUPPORT POUR BAIN-DOUCHE OU DOUCHE
Support for bath-shower or shower



Support pour bain-douche ou douche.
Support for bath-shower or shower.

REF.	€	
95669	35,93	1

SUPPORT EN BOIS POUR DOUCHETTES
Wood holder for handshower



Support en bois pour douchettes.
Wood holder for handshower.

REF.	€	
95670	47,27	1

SUPPORT POUR DOUCHETTES
Support for handshower



Support pour douchettes.
Support for handshower.

REF.	€	
95824	58,61	1

SUPPORT AVEC UNE BROCHE
Support with one hook



Support avec une broche
Support with one hook.

REF.	€	
95839	44,44	1

SUPPORT AVEC DEUX BROCHES
Support with two hooks



Support avec deux broches
Support with two hooks.

REF.	€	
95840	47,27	1

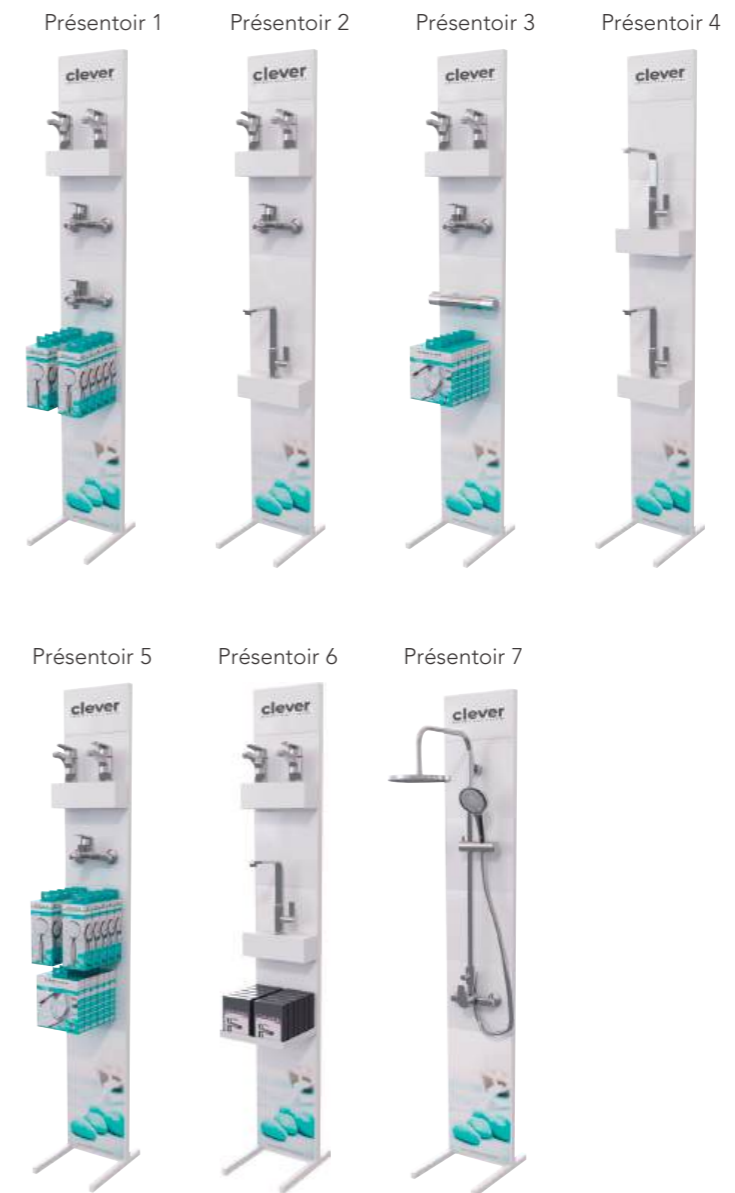
PLATEAU SIMPLE
Single tray



Plateau simple.
Simple tray.

REF.	€	
95837	56,71	1

Exemples de configuration
Configuration examples



	INCLUS										
	95897	95668	95669	95670	95663	95749	95756	95824	95839	95840	95837
Présentoir 1	1		2				1			1	
Présentoir 2	1	1	1		1		1				
Présentoir 3	1	1	2						1		
Présentoir 4	1	2			2						
Présentoir 5	1		1				1		1	1	
Présentoir 6	1	1			1		1				1
Présentoir 7	1		1	1	2						

Pièces de rechange

Spare parts



Accessoires
Accessories



316 CARTOUCHES
CARTRIDGES



317 AÉRATEURS /
AERATORS



318 PIÈCES DE
RECHANGE/SPARE
PARTS



320 ACCESSOIRES DE
CUISINE / KITCHEN
ACCESSOIRES



QUORE citect cosedal								
Standard sortie libre		ø35	96199 12,38 €	97371 16,98 €			99667 19,50 €	99665 19,50 €
		ø40	90760 12,38 €	97369 16,98 €			99668 19,50 €	99669 19,50 €
Standard sortie conduite		ø25	97824 12,38 €					
		ø35	96205 12,38 €	97372 16,98 €	61426 19,50 €	61427 19,50 €	99228 19,50 €	99656 19,50 €
		ø40	90761 12,38 €	97370 16,98 €			99670 19,50 €	99671 19,50 €
Joint torique supérieur		ø35	98238 12,38 €	98267 16,98 €			98872 19,50 €	99672 19,50 €
Joint torique supérieur xtrême		ø25	61287 12,38 €					
		ø35	99817 12,38 €	99541 16,98 €	62218 19,50 €	62219 19,50 €	99542 19,50 €	99543 19,50 €
		ø40	98237 - 12,38 €	98781 - 16,98 €			98902 19,50 €	98903 19,50 €

Instructions de montage d'une cartouche, voir page 333 / Cartridge assembly instructions. See page 333

AÉRATEURS avec mélange air/eau variable

Permet à l'utilisateur de choisir la proportion de mélange air/eau dont il a besoin sans limiteur de débit.
AERATOR, MIXING AIR AND WATER. Allows the user to choose the necessary mixing level air/water without using a flow limiter.

AÉRATEUR Aerator



AÉRATEUR Aerator



Aérateur avec mélangeur air/eau variable M24M.
Aerator with air/water mixer M24M.

Aérateur avec mélangeur air/eau variable M22F.
Aerator with air/water mixer M22F.

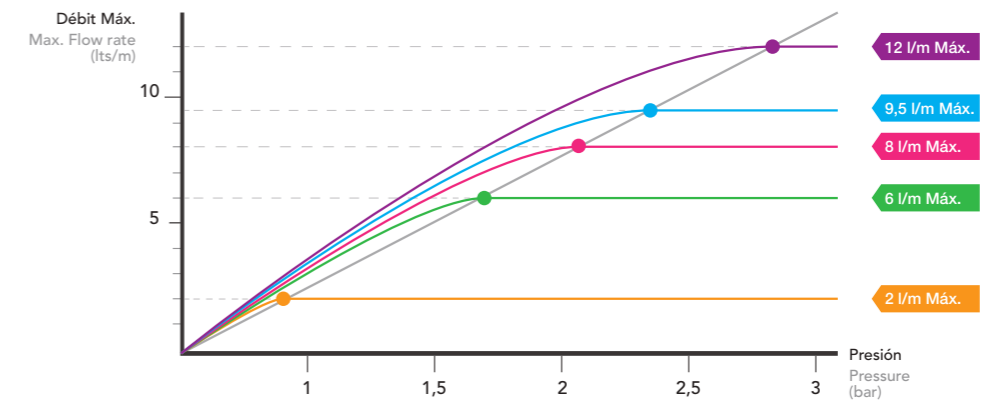
REF.	€	📦	REF.	€	📦
60686	6,25	80	60687	6,25	80



AÉRATEUR avec limite de débit maximum

Permet de limiter le débit maximum indépendamment de la position de la manette, obtenant ainsi une économie d'eau supplémentaire (non recommandé pour la robinetterie de baignoire).
AERATOR, WITH MAXIMUM FLOW RESTRICTION. To limit the maximum flow rate regardless the handle position, saving more water. (it is not recommended for bath mixers).

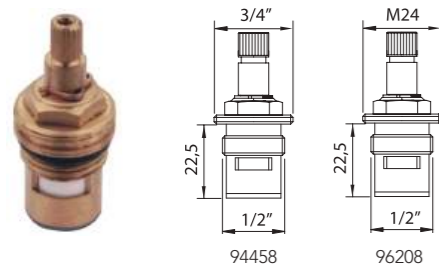
AERATOR, WITH MAXIMUM FLOW RESTRICTION. To limit the maximum flow rate regardless the handle position, saving more water. (it is not recommended for bath mixers).



NEOPERL

		2 l/min Máx.	3 l/min Máx.	4 l/min Máx.	5 l/min Máx.	7 l/min Máx.	8 l/min Máx.
Male	M24	98788 7,78€	63012 7,78€	99546 7,78€	98787 7,78€		98793 7,78€
Female	M22	98794 7,78€			98789 7,78€		98795 7,78€
Orientable	M22 M24				61487 7,78€		
Slim orientable	M24			62244 7,78€	98791 7,78€		98774 7,78€
Bain Douche	1/2"				98796 2,96€	99547 2,96€	

TÊTE CÉRAMIQUE Ceramic headwork



Tête céramique.
Ceramic headwork.

REF.	€	📦
94458	10,19	30
96208	10,19	200



CARTOUCHE Cartridge



Cartouche thermostatique.
Thermostatic cartridge.

REF.	€	📦
98027	59,35	50
99652	59,35	100
99736	59,35	25
62597	59,35	100



CARTOUCHE TEMPORISÉE Delay action cartridge



Cartouche temporisée.
Delay action cartridge.

REF.	€	📦
60737	28,14	20
60738	28,14	20



ROSACE (2 UNITÉS)
Rosette (2 units)



Rosaces métal chromé (2 unités).
Rosette chromed metal (2 units).

REF.	€	📦
95043 ● CR	4,83	50



RACCORDS FLEXIBLES
Flexible connections



Raccord flexible.
Flexible hose.

REF.	€	📦
98986 M10x420mm x 3/8" / DN6 / EPDM	3,07	100



CLAPET ANTI RETOUR
Check valve



Clapet anti retour
Check valve.

REF.	€	📦
61316 Ø 15x16	6,25	100
99138 Ø 15x16 ECO6 l/min	2,19	100
61921 Ø 15x16 ECO7 l/min	6,25	100
61922 ECO8 l/min	6,25	100



ROSACE (2 UNITÉS)
Rosette (2 units)

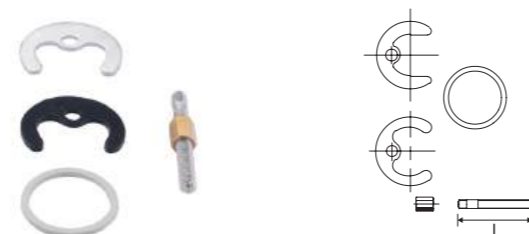


Rosaces chromée (2 unités).
Chromed rosette (2 units).

REF.	€	📦
96238 ● CR	6,80	10



SET DE FIXATION
Fixing set



Kit de fixation pour lavabo, bidet et évier 110mm.
Fixing set for basin, bidet and sink 110mm.

REF.	€	📦
96267 Largo - Long / 110mm	7,45	50
95040 Universal	3,41	200



CACHE
Index



Index. ABS chromé
Index. Chromed ABS

REF.	€	📦
97363 ● CR	1,43	1500



RACCORD EXCENTRIQUE
Eccentric nut



Excentrique universel 3/4"x1/2" (2 unités).
Eccentric nut 3/4"x1/2" (2 units).

REF.	€	📦
93662 Déport 50 mm	19,94	25



RACCORD EXCENTRIQUE
Eccentric nut



Excentrique universel 3/4"x1/2" (2 unités).
Eccentric nut 3/4"x1/2" (2 units).

REF.	€	📦
95042 Déport 10 mm	8,77	50
96299 Déport 10 mm. Avec réduction du bruit	10,96	50



OUTIL DE DÉMONTAGE ENSEMBLE DE FIXATION
Dismantling tool for fixation set



Outil de démontage avec clé hexagonale de 11 mm.
Disassembly tool with 11mm hex.

REF.	€	📦
98751	4,38	50



OUTIL DE DÉMONTAGE AÉRATEUR
Dismantling tool for aerator

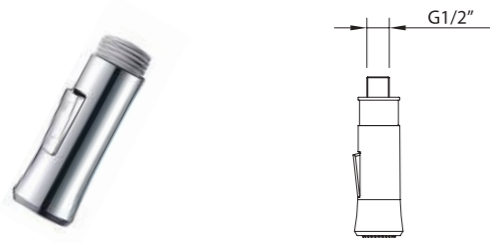


Outil de démontage pour aérateur. Universel M28-M24-M22.
Disassembly tool for aerator. Universal M28-M24-M22.

REF.	€	📦
98752	4,38	50



DOUCHETTE
Dishwashing pull-out



Douchette pour mitigeur évier.
Pull-out handshower for sink mixer.

REF.	€	📦
98759 ● CR	36,02	50

60710

DOUCHETTE
Dishwashing pull-out

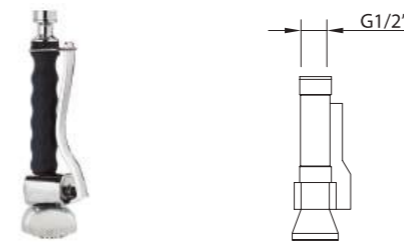


Douchette pour mitigeur évier.
Pull-out handshower for sink mixer.

REF.	€	📦
60314 ● CR	36,02	50
99657 ● CR	36,02	50

60710

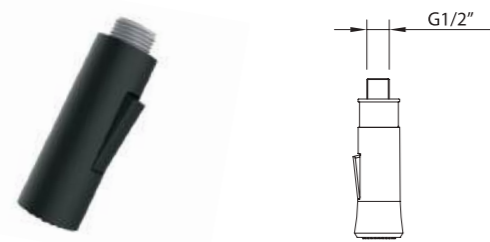
DOUCHETTE
Dishwashing pull-out



Douchette pour mitigeur évier.
Pull-out handshower for sink mixer.

REF.	€	📦
96273 ● CR	108,07	20

DOUCHETTE
Dishwashing pull-out



Douchette pour mitigeur évier.
Pull-out handshower for sink mixer.

REF.	€	📦
61835 ● NM	39,62	20

60710

DOUCHETTE
Dishwashing pull-out



Douchette pour mitigeur évier.
Pull-out handshower for sink mixer.

REF.	€	📦
97364 ● CR	36,02	50

60710

DOUCHETTE
Dishwashing pull-out

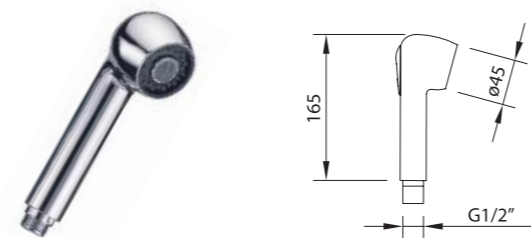


Douchette pour mitigeur évier.
Pull-out handshower for sink mixer.

REF.	€	📦
99174 ● CR	36,02	25

60686

DOUCHETTE
Pull-out handshower for sink mixer



Douchette pour mitigeur évier.
Pull-out handshower for sink mixer.

REF.	€	📦
90794 ● CR	21,36	25

60686

RENFORT PLASTIQUE POUR ROBINET DE CUISINE
Plastic reinforcement for kitchen taps



Renfort robinet évier.
Reinforcement sink.

REF.	€	📦
97688	2,52	90

KIT DE FIXATION EASYFIX
Easyfix fixing set



Installation facile, sans outil.
Easy installation, without tools.

REF.	€	📦
98772	4,38	20

SUPERFIX
PLAQUE DE RENFORT
Reinforcing plate

Les robinets d'évier Clever disposent d'une base qui se place sur la partie inférieure des éviers en acier inoxydable, évitant ainsi la déformation de l'évier

The Clever sink taps have available a base which is placed in the inferior part of the stainless steel taps, not allowing the mixer's movement.

EASYFIX
FACILITÉ D'INSTALLATION
DES ROBINETS
Easy taps installation

Dispositif qui permet l'assemblage à la main, sans aucun outil

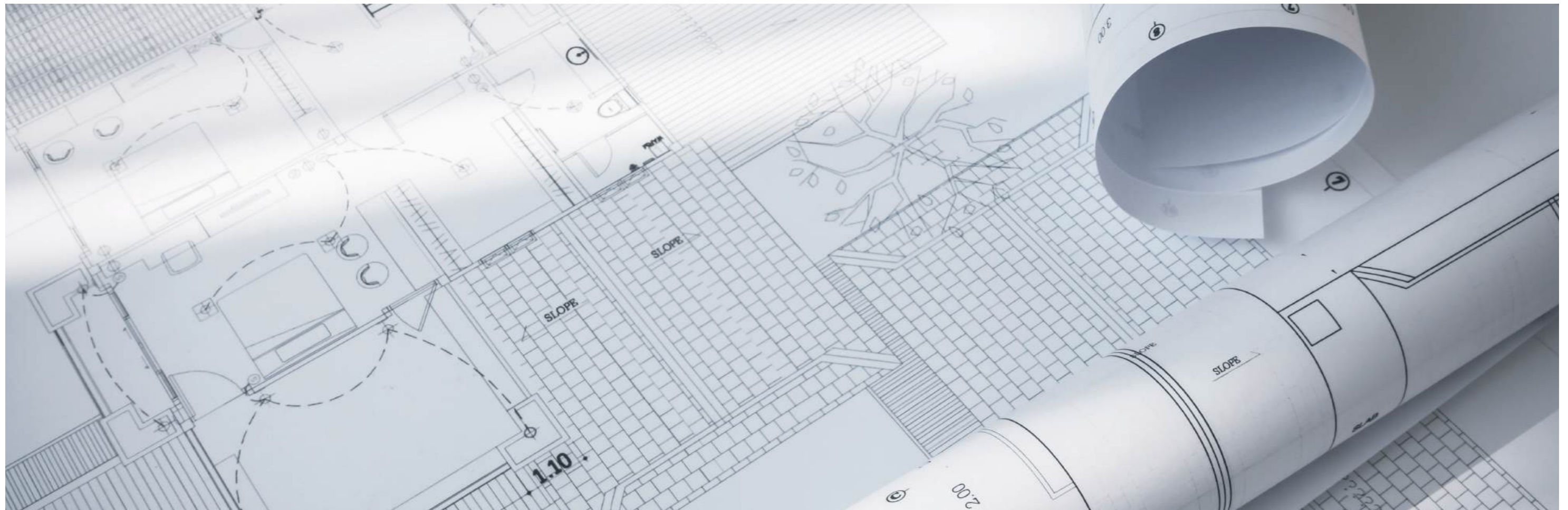
Device that allows the assembly by hand, without any tools.

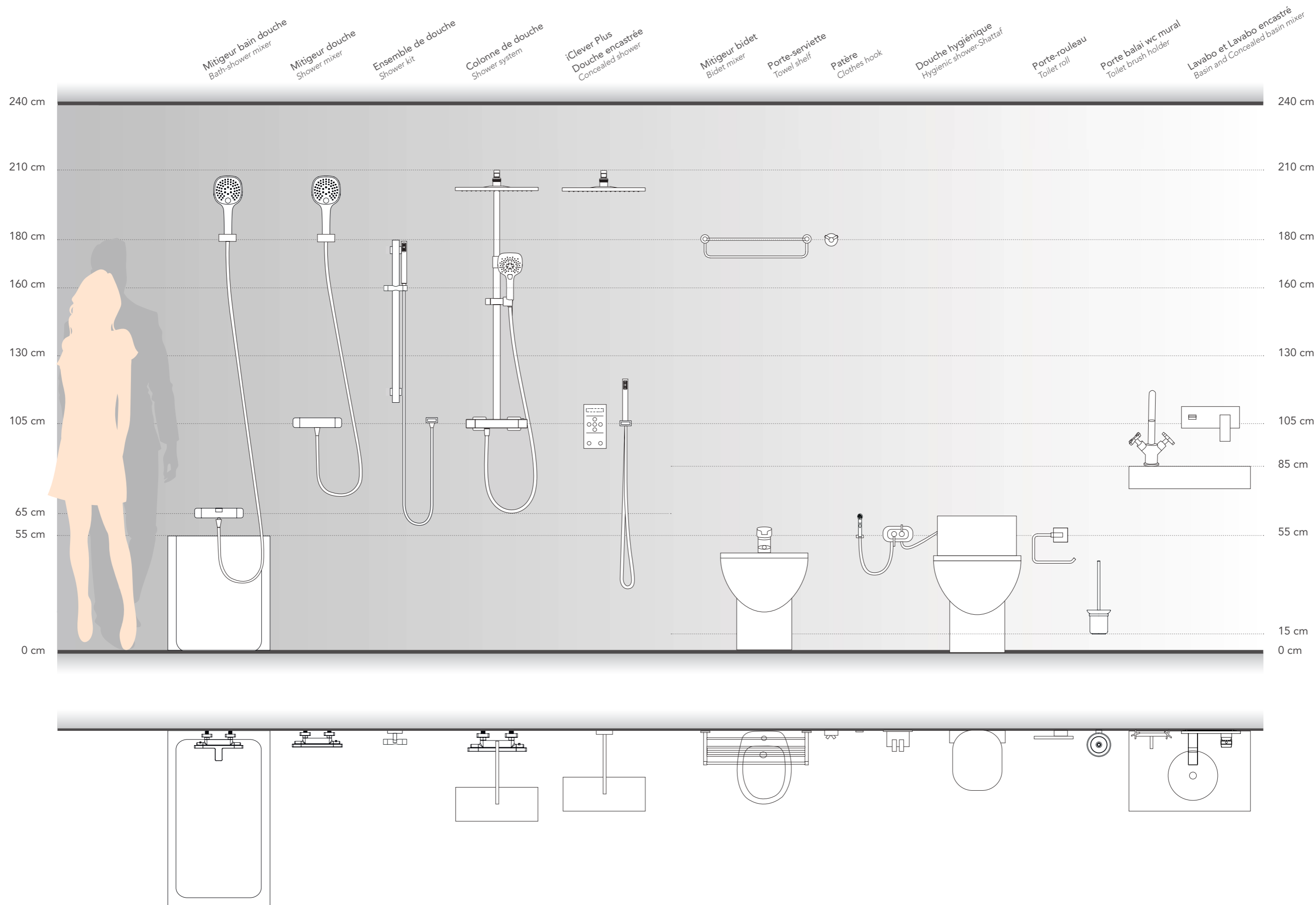
Informations techniques

Technical information

324 INFORMATIONSTECHNIQUES /
TECHNICAL INFORMATION

334 CERTIFICATS /
CERTIFICATES





LAITON · BRASS

FONTE · CAST



ESTAMPÉE · STAMPING



La robinetterie Clever est fabriquée à partir d'alliages purs, à très faibles niveaux d'impuretés. Très faibles pourcentage de plomb selon les exigences les plus strictes concernant la consommation d'eau potable. Les alliages sans pores permettent un polissage de haute qualité. Sans aucune fissure.

Clever taps use pure alloys, with a minimum quantity of impurities. The percentage of lead is really low following the strict requirements for fresh water consumption. The alloy being free of pores allows to obtain a high quality polish and a total absence of breakages.

Laiton européen estampé par extrusion, de première qualité. Norme UE-EN 12.164/5. Le laiton estampé contient un fort pourcentage de cuivre (Cu~60%). Très faible pourcentage d'étain (Sn<0,3%), évitant la rigidité et les possible endommagements.

High quality European stamped Brass according to UE EN 12.164/5 standard. Stamped brass has a high percentage of Cooper (Cu~60%). Very low percentage of Tin (Sn<0,3%), avoids rigidity and possible damages.

COMPOSANTS · COMPONENTS

FLEXIBLES · HOSE BIBS



Longeur 370 mm. suivant la norme EN 817. Fabriqué avec CW617 (Sn <0,3%). Tressé en acier inoxydable AISI 304. Tuyau en caoutchouc EPDM o PEX, sans migration de particules nocives. Tous types de certifications mondiales. Supportent des pressions statiques de plus de 130 bar (13 MPa).

Lenght 370 mm according to the rule EN 817. Male nut produced with CW617 (Sn<0,3%). Braided stainless steel AISI 304. Rubber tube EPDM or PEX, avoiding any particles migration. All worldwide certifications. They resist static pressures higher than 130 bars (13MPa).

AÉRATEURS · AERATORS



Haute protection contre le tartre. Retarde l'apparition d'incrustations calcaires. Longue période de vie. Réduction des éclaboussures. Rectitude du courant et du diamètre indépendamment de la pression. Niveau minimal de bruit. Permettent l'économie d'eau et la réduction du coût énergétique.

Maximum protection against lime residues. Long lifespan. Splashes reduction. Straight flow control and water stream diameter. It produces a straight flow, round, independent to the pressure. Minimum noise level. It allows for water savings and a reduction of energy use.

CHROMÉ · CHROMED



Extra Chrome, procédé de chromage en 44 étapes qui garantissent la résistance à la corrosion. La surface doit être capable de supporter des essais en laboratoire équivalents à 200 heures de brouillard salin, sans endommagements appréciables.

Extra Chromed, our Chrome process consists of 44 steps to warranty the corrosion resistance. The surface has to resist the laboratory test which consists of withstanding > 200 hours salt spray test without observing any defect.

**RACCORD EXCENTRÉ
ECCENTRIC NUT**



Sa conception intérieure évite les bruits de la circulation d'eau. Fabriqué avec CW617 (Sn <0,3%). Un dispositif absorbe le bruit de l'eau à son passage par l'excentré. Réduit le bruit de 20 db. approx.

The inner design avoids noises from the water circulation. Produced with CW617 (Sn<0.3%) One set installed inside the eccentric nut absorbs the noise when the water flows. Noise reduction around 20 decibels.

**GARANTIE CLEVER
WARRANTY**



La robinetterie Clever a été soumise aux plus stricts contrôles de qualité et fabriquée à partir des meilleurs matériaux et composants. Ceci nous permettant d'offrir 5 ans de garantie pour TOUTE la gamme. Temporisés 3 ans.

La robinetterie Clever est soumise aux normes: UNE 19703 / UNE EN 817/ UNE EN 816/ UNE EN 1111 et sa qualité est garantie selon la norme ISO 9001.

Clever taps have passed the strictest quality controls as all are produced with the best materials and components in order to offer comfort and durability reason why we offer 5 years guarantee in all our ranges. Timed taps 3 years.

Clever taps follow these standards UNE 19703 / UNE-EN 817 // UNE-EN 816 / UNE-EN 1111, and quality is guaranteed according to ISO 9001.



Standard

Nous avons incorporé des céramiques techniques synthétisées de haute précision, avec une grande résistance à l'usure. Tous les matériaux en contact avec l'eau sont conformes aux normes sanitaires comme l'ACS, la KTW et la W270, Watermark, etc. L'ampleur de déplacement latéral de la manette entre 34° et 42° nous permet d'obtenir la température souhaitée avec la plus grande exactitude.

The cartridge uses high advanced sintered ceramic disc with high resistance to wear. All material in contact with water is certified by international norms such ACS, KTW & W270, Watermark, etc. The sensibility of the handle allows us to get the desired temperature.



EcoNature

L'EcoNature système consiste à utiliser une cartouche céramique de dernière génération équipée d'un système à 2 positions d'ouverture, assemblé et calibré en usine. Ce système permet de réelles économies d'eau et offre un grand confort d'utilisation. Son principe de fonctionnement repose sur un dispositif d'arrêt de course du levier, localisé à l'intérieur de la cartouche et qui permet d'obtenir un débit d'eau suffisant pour une utilisation quotidienne (50% d'économie dans la consommation d'eau). Si le débit maximum est nécessaire, il suffit de lever le levier jusqu'à sa position maximum.

The EcoNature system consists of an Economizer Cartridge with two positions, assembled and calibrated in the factory, which offers a high level of comfort and it is very easy to use. The system is based on an end located in the interior of the cartridge, with a smooth gesture provides the necessary volume to guarantee a sufficient water flow for daily use (saving approximately a 50% in the water consumption), if the maximum volume is desired it is only necessary to rise the handle till the maximum position.



ColdOpen

Le système Cold Open permet d'effectuer des économies d'eau chaude grâce au fonctionnement de la manette. Contrairement aux systèmes standard, la manette ouverte en position centrale ne libère que de l'eau froide, sans la mélanger à de l'eau chaude. Pour obtenir de l'eau tiède ou chaude, il faut tourner la manette vers la gauche.

The Cold open system allows to save hot water thanks to the operation of the handle. In its central position, unlike the rest of the taps, it does not mix hot and cold water, the water is only cold. To obtain hot or warm water, turn the handle to the left.



Thermostatique

Stabilité: la température reste constante. Confort: les changements de température sont compensés automatiquement. Sécurité: en cas d'interruption du débit d'eau froide, la cartouche ne laisse pas passer l'eau chaude immédiatement, évitant ainsi les brûlures. Précision: les robinets sont calibrés à 38°. Température exacte. Résistance: cartouche synthétique spéciale, résistante au calcaire (Ca). Traçabilité: marquage STH et datage pour un meilleur contrôle et suivi.

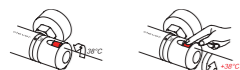
Stability: the temperature remains constant. Comfort: automatically compensates temperature changes. Safety: If the cold water supplied is interrupted, the cartridge will not let hot water enter and avoid scalding. Accuracy: tap calibrated at 38 ° C. Exact Temperature. Exactitude: special synthetic cartridge, insensitive to the lime (Ca). Traceability: STH brand and date marked for a higher control and monitoring.

SÉCURITÉ · SECURITY

SAFETY BLOCK
Système de sécurité pour thermostatiques
Security system for thermostatic

Dispositif évitant d'atteindre involontairement des températures supérieures à 38°C. L'utilisateur doit appuyer sur le bouton pour obtenir une température supérieure. Idéal pour la sécurité des enfants. Blocage automatique en cas d'interruption de l'arrivée d'eau froide dans l'installation.

This mechanism prevents the water temperature from involuntarily exceeding 38°C. Higher temperatures are only made possible by pressing the appropriate button on the handle. This is an ideal protection device for young children. Flow automatically shuts off if the cold-water supply is interrupted.



MEDICAL
Ouverture au coude
Elbow activated mixer handle

La manette médicale Clever est tout particulièrement adaptée pour les lieux où les exigences sanitaires sont les plus rigoureuses. Elle peut être installée sur plusieurs modèles de robinetterie Clever. Contacter de notre Département Technique pour vérifier les compatibilités.

The Clever hygienic handle is ideal for situations where a high degree of hygiene is a must. This special handle fits most Clever mixer models and can be easily retrofitted. Please check with our technical department for compatibility.



MAXIMUM TEMPERATURE
Blocage de température à 50°C
Restricts temperatures more than 50°C

La température maximale à la sortie des mitigeurs est de 50°C. L'utilisateur ne peut pas obtenir de température plus élevée. Idéal pour éviter les brûlures. Blocage automatique en cas d'interruption de l'arrivée d'eau froide dans l'installation.

The tap contains a mechanism that restricts temperatures more than 50°C, which is ideal to avoid accidental scalding. Flow automatically shuts off if the cold-water supply is interrupted.

ANTIVANDALIC BLOCK
Blocage de l'écoulement de l'eau après 60 secondes
Shuts off the water supply in 60 seconds

Technologie adaptée à la robinetterie installée dans les lieux publics. Elle permet l'arrêt automatique de l'écoulement d'eau après 60 secondes, évitant ainsi une consommation inutile. Parfait pour des lieux publics comme les aéroports, les hôtels ou les restaurants.

Designed for taps installed in public areas. Flow stops automatically after 60 seconds, preventing unnecessary waste. Ideal for places such as airports, hotels, or restaurants.

ENVIRONNEMENT · ENVIRONMENT

PUBLIC PLACE
Conçu pour les lieux publics
Designed for public places

Les séries de robinetteries temporisées et électroniques sont spécialement conçues pour les lieux publics. Mécanisme automatique, anti-vandalisme, système intelligent d'économie d'eau et système de démontage caché.

The Clever delay action and sensor taps range is particularly suitable for public areas. These mixers are automatic, vandal-proof and are equipped with an intelligent water-conservation system. The dismantling points of these mixers are cleverly concealed.



ECO SYSTEM
Système à débit limité
Limited flow system

Système écologique de réduction de débit dès 1l/min à 9l/min pour la robinetterie de lavabo, douche, bain douche et cuisine.

Environmental flow reduction system from 1l/min to 9l/min. Ideal for shower, basin, bath/ shower and sink mixers.



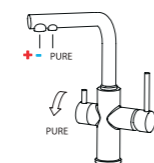
AIR ADVANCED
Mélange air et eau
Air and water mixing device

Les pommes de douche et les douchettes Clever sont équipées de la technologie AIR Advanced. L'injection d'air dans l'eau avant sa sortie permet de donner du volume aux gouttes et d'obtenir une sensation de douceur et de confort sans pareille.

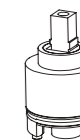
Our technologically advanced Clever shower heads and handsets are equipped with AIR Advanced technology, which reduces water consumption by at least 30%.

WATER QUALITY
Robinetterie pour équipements de qualité de l'eau
Purified water supply taps

Robinetterie spécialement conçue pour la conduite de l'eau des équipements de traitement d'eau. Specially designed faucets to deliver drinking water from water purifying equipment.



CARTOUCHES CÉRAMIQUES · CERAMIC CARTRIDGES



ECONATURE
Cartouche avec 2 positions d'ouverture
Cartridge with 2 positions

Le système EcoNature consiste en une cartouche céramique équipée d'un dispositif à 2 positions d'ouverture, calibrée en usine, qui permet d'effectuer des économies d'eau tout en maintenant un grand confort d'utilisation.

The Econature system consists of a 2-position cartridge which is pre-set during production. The special mechanism located inside the cartridge ensures both comfort and ease of use.



COLD OPEN
Robinetterie avec ouverture sur eau froide
Cold Open heat-conserving mixers

Le système Cold Open permet d'effectuer des économies d'eau chaude grâce au fonctionnement de la manette. Contrairement aux systèmes standard, la manette ouverte en position centrale ne libère que de l'eau froide, sans la mélanger à de l'eau chaude. Pour obtenir de l'eau tiède ou chaude, il faut tourner la manette vers la gauche.

The Cold open system enables energy conservation by suppressing the mixing of hot and cold water while the handle is in a central position. Hot water mixing only occurs when turning the handle to the left-hand side.



ECO CARTRIDGE
Cartouches Eco avec limiteur de débit
Eco-friendly cartridge with flow restrictor

Les cartouches Eco ont été conçues pour réduire le débit. Elles permettent d'économiser de l'eau tout en apportant un confort maximal.

Eco cartridges have been especially designed to limit the flow of water. This cartridge is very efficient in water conservation whilst providing maximum comfort.

TECHNOLOGIE · TECHNOLOGY

WATERFALL
Effet cascade
Waterfall effect

L'effet WATERFALL offre un nouveau concept de la robinetterie traditionnelle. L'écoulement de l'eau en cascade rehausse l'esthétique du robinet en reproduisant la force de la nature.

With our Waterfall effect we have introduced a new concept in bathroom mixers in which we achieved a higher level in design whilst simultaneously reproducing the force of nature.

PULL-OUT
Robinetterie extractible
Pull-out mixers

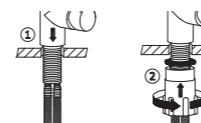
Robinetterie de cuisine avec douchette extractible.

Mixer with pull-out extendable flexible spout.

EASY FIX
Installation facile
Easy mixer installation tool

Dispositif qui permet un montage aisé, sans besoin d'outil spécifique.

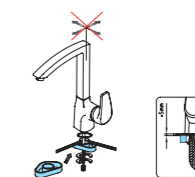
This specialised tool enables a fast and easy DIY installation of Clever mixers without the need for additional tools.



SUPERFIX
Renfort anti-mouvements pour éviers
Under-sink support for kitchen mixers

Les modèles de cuisine Clever sont équipés d'une base qui se place sous les éviers en acier inoxydable et qui permet une fixation parfaite, évitant le mouvement de la robinetterie lors de son utilisation.

This robust under-sink base provides additional support for Clever kitchen mixers and prevents lateral movement.



TECHNOLOGIE · TECHNOLOGY

**CERAMIC CONTROL**

Monture/Cartouche inverseur avec disques céramiques
Headwork/Diverter cartridge with ceramic disc

Les montures/cartouches inverseur pivotent à 90° et 180° sur disque céramique, oxyde d'aluminium pur 99%, inusable dans le temps. Un isolant thermique est utilisé pour diminuer la conduite de chaleur et éviter les brûlures au contact de la manette.

The 99% pure aluminium oxide discs inside these spindle/diverter cartridges last longer and allow 90° and 180° spindle rotation. A special thermal insulator protects against scalding when touching the mixer handle.

**HIDE DIVERTER**

Inverseur esthétique et fonctionnel
Stylish and fully functional diverter

Ce système consiste en un inverseur invisible qui s'actionne en tirant verticalement sur le flexible de douche, permettant de combiner esthétique et fonctionnalité.

This concealed inverter can be activated by pulling out the hose bib, vertically.

**ORIENTABLE**

Aérateur orientable
Swivel aerator

Aérateur qui permet d'orienter le jet de l'eau à volonté, pour plus de confort.

This aerator allows you to aim the flow of water in any desired direction for additional comfort.

**ANTIVANDALIC**

Aérateur antivandalisme
Anti-vandal aerator

Pour une sécurité maximale, cet aérateur requiert un outil spécifique pour son démontage.

This aerator requires a special dismantling tool for additional security.

**CONTACTLESS**

Robinetterie électronique sans contact
Contactless electronic mixers

Système de détection automatique permettant d'activer l'écoulement d'eau, sans besoin pour l'utilisateur d'entrer en contact avec la robinetterie

Advanced sensor system activates the flow of water without the need for any physical contact.

**COLD TOUCH**

Robinetterie anti-brûlures
Anti-scalding design

La conception particulière des mitigeurs COLD TOUCH permet d'éviter que le corps des mitigeurs de douche et bain-douche ne chauffe et provoque des brûlures. Idéal pour la sécurité des enfants.

Our specially designed COLD TOUCH shower and bath-shower mixers prevents the mixer body from becoming too hot thereby protecting young children and senior citizens from scalding.

**MAGNET FIXING**

Système de fixation magnétique
Magnetic attachment system

Pour plus de commodité la douchette se fixe magnétiquement au bec, ce qui en facilite l'utilisation.

The shower head is magnetically held in place for additional comfort.

**EURO SLOT HANG**

Emballage pour présentation sur broche
Packaging includes tab

Emballage avec trou européen pour présentation sur broche. Système polyvalent et fonctionnel.

Packaging includes euro hanger which makes it ideal for hanging the product on display stands.

**3M**

Système de fixation adhésif
Adhesive fixing system

Système de fixation adhésif 3M haute performance pour une installation sans perçage

High-performance 3M adhesive mounting system for drill-free installation

**SILICON TECH**

Fonction anticalcaire
Anti-limescale function

Grâce à la technologie SiliconTech, il est possible d'éliminer facilement les dépôts de calcaire des jets des douches et des robinetteries, grâce au silicone qu'ils intègrent. Le jet possède un diamètre plus petit qui procure un meilleur confort.

Thanks to SiliconTech technology, limescale deposits can be easily removed from the spray jets in showers and faucets, thanks to the integrated silicone. The spray features a smaller diameter that enhances comfort.



DESIGN ET QUALITÉ · DESIGN & QUALITY

**TOP WARRANTY**

Garantie qualité 10 ans
10 years warranty

La robinetterie Clever est soumise à des contrôles qualité très stricts qui nous permettent d'offrir une garantie de 10 ans sur toutes nos gammes.

Clever mixers are subject to stringent quality control checks which enables us to offer a 10-year guarantee on our entire range.

**TOP WARRANTY**

Garantie qualité 5 ans
5 years warranty

La robinetterie Clever est soumise à des contrôles qualité très stricts qui nous permettent d'offrir une garantie de 5 ans sur toutes nos gammes.

Clever mixers are subject to stringent quality control checks which enables us to offer a 5-year guarantee on our entire range.

**TOP WARRANTY**

Garantie qualité 3 ans
3 years warranty

La robinetterie Clever est soumise à des contrôles qualité très stricts qui nous permettent d'offrir une garantie de 3 ans sur tous nos accessoires.

Clever accessories are subject to stringent quality control checks which enables us to offer a 3-year guarantee on our entire range.

**PATENTED**

Design industriel exclusif et breveté
Exclusive patented design

Clever fait breveter ses designs auprès des autorités compétentes pour protéger ses signes distinctifs et avancer vers le futur. Les séries brevetées sont reconnues dans les pays de l'Union Européenne.

All our Clever designs are officially registered and patented. This differentiates us from our competitors and fully supports us along our journey into the future. All our patents are exclusive in all EU countries.

**LEAD - FREE**

Technologie sans plomb
Lead-Free Technology

Matériaux sans plomb qui évitent la contamination de l'eau et respectent les réglementations internationales de qualité.

Lead-free materials that prevent water contamination and comply with international quality regulations.



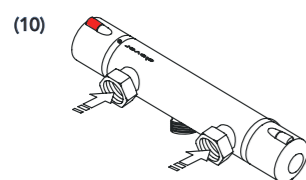
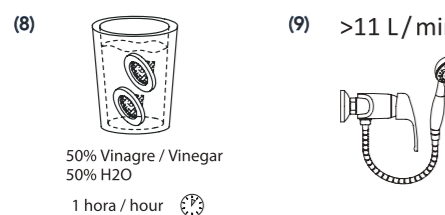
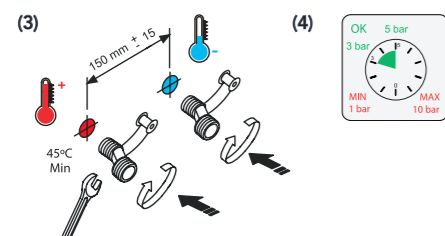
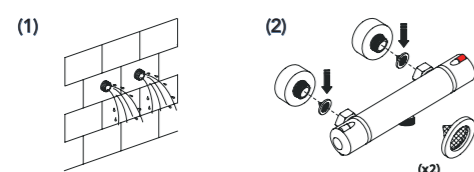
Thermostatique Thermostatics

A L'INSTALLATION DE LA ROBINETTERIE THERMOSTATIQUE

- (1) Il faut d'abord purger soigneusement la canalisation afin d'éliminer le sable et toutes particules solides.
- (2) Il est indispensable de placer les filtres aux entrées d'eau chaude et froide.
- (3) Il est indispensable que la prise d'eau chaude soit située à gauche, et la prise d'eau froide à droite.
- (4) Pression: Il faut éviter une pression de l'eau inférieure à 1 bar ou supérieure à 10 bar. Il est conseillé une pression de 3 à 5 bar. Il est d'autre part recommandé que la différence de pression entre eau chaude et eau froide ne soit pas supérieure à 1 bar.
- (5) Utiliser un chauffage électrique avec la capacité la plus importante possible, minimum 200 litres, ou un chauffage au gaz avec un débit minimum de 11 litres par minute. Les petits chauffages au gaz (6 litres par minute) ne permettent pas un fonctionnement optimal de la robinetterie.
- (6) Nous recommandons une isolation thermique de la tuyauterie eau chaude.
- (7) Nous recommandons l'installation de tubes d'un diamètre minimum de 15 mm.

WHEN INSTALLING THERMOSTATIC TAPS

- (1) Water outlets have to be carefully cleaned to eliminate sand and dirty from inside them.
- (2) It's indispensable to place the filters in the cold and hot inlets.
- (3) It's **INDISPENSABLE** to place hot water inlet in left side and cold water inlet in the right side
- (4) **PRESSURE:** Avoid installing these thermostatic taps when the water pressure is less than 1 bar or more than 10 bar. The recommended pressure is between 3 to 5 bar.
- (5) Use electric heaters with as much capacity as possible, minimum 200 liters, or gas heaters with a minimum capacity of 11 liters per minute. Small gas heaters (6 liter per minute) will not allow the thermostatic tap to work properly.
- (6) We recommend thermal isolation for the hot water pipes.
- (7) We recommend installing pipes with a minimum diameter of 15 mm.



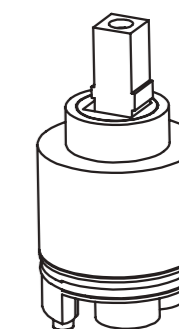
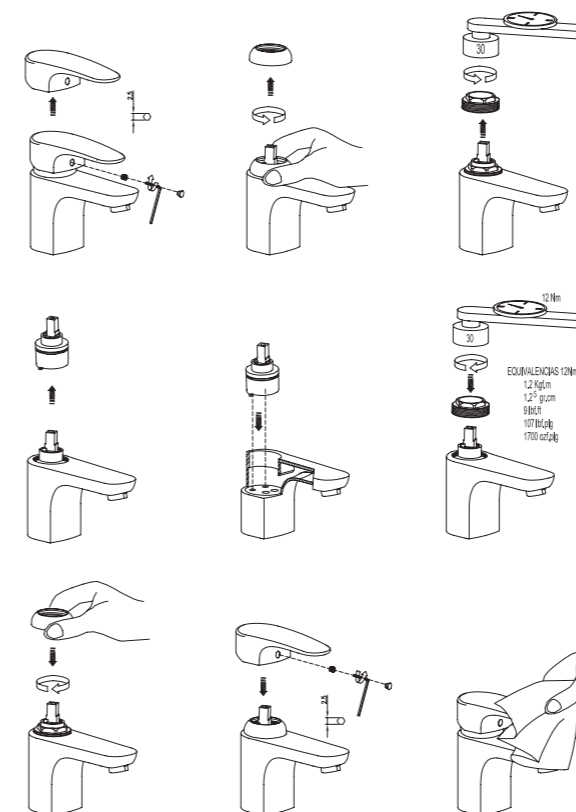
ENTRETIEN

- (8) Il est nécessaire de nettoyer périodiquement les filtres, spécialement si le débit diminue de manière injustifiée, ou si la température ne peut être correctement réglée.
- (9) Si la robinetterie thermostatique ne fonctionne pas correctement, il faut dans un premier temps vérifier le débit qui doit être supérieur à 11 litres par minute.
- (10) Si l'installation complète ne fonctionne pas, vérifier les valves anti retour situées sur chaque entrée.

MAINTENANCE

- (8) Is necessary to clean regularly the filters, especially if the flow-rate decrease unjustifiably, or if temperature cannot be regulated properly.
- (9) If the thermostatic faucet doesn't work correctly, please check the flow-rate, there should be at least 11 liters per minute.
- (10) If the whole installation does not work appropriately, check the two check-valves placed in both inlets.

Changement de cartouche Change cartridge



1. Retirer la vis
2. Retirer la manette, dévisser la couverture
3. Retirer la couverture, puis dévisser l'écrou
4. Retirer l'écrou
5. Retirer la cartouche, nettoyer l'intérieur du robinet
6. Changer la cartouche, monter les pièces.

1. Remove screw

2. Remove handle, unscrew the rosette

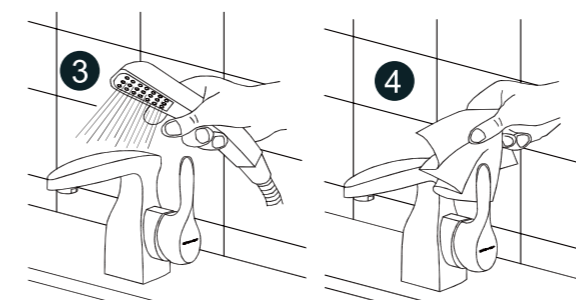
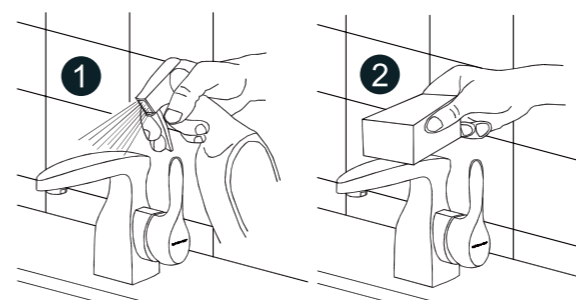
3. Remove the rosette and unscrew the nut

4. Remove nut

5. Cartridge Remove, clean inside faucet

6. Replace cartridge, assemble parts.

Entretien Maintenance



1. Nettoyer avec un détergent liquide.
 2. Utiliser une éponge, une peau de chamois ou un chiffon doux.
 3. Rincer la robinetterie à l'eau.
 4. Sécher après chaque utilisation.
 5. NE pas utiliser de produits abrasifs (HCl, HNO3, H2SO4...).
- Les produits contenant du chlorure d'hydrogène HCl ou de l'acide chlorhydrique détruisent le chrome en quelques secondes.
6. NE pas utiliser n'importe quel type d'éponge.

Notre garantie ne couvrira pas les dommages occasionnés par un usage inadéquat.

1. Clean with liquid detergent.

2. Use a sponge, suede or soft flannel.

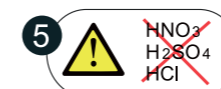
3. Rinse the tap with water.

4. Dry after every use.

5. **DO NOT** use acids or abrasive products (HCl, HNO3, H2SO4...). Products containing HCl, hydrochloric acid (muriatic acid) must be completely avoided, they destroy chrome in few seconds.

6. **DO NOT** use any type of scouring pad.

Our guarantee does not cover damage caused by any inappropriate use.



ROBINETTERIE CERTIFIÉE
Approved taps



AENOR
Confía

Certificado AENOR de Producto

AENOR
003/001939

AENOR certifica que la organización
STANDARD HIDRAULICA, S.A.U.

con domicilio social en P.I. LA FERRERIA, AV. LA FERRERIA, 73-75 08110 MONTCADA I REIXAC (Barcelona - España)

suministra **Grifería monomando**

conforme con UNE 19708:2016
UNE-EN 817:2009 (EN 817:2008)

Marca Comercial **CLEVER**

Más información en el anexo.

Esquema de certificación Para conceder este Certificado, AENOR ha ensayado el producto y ha comprobado el sistema de la calidad aplicado para su elaboración. AENOR realiza en las actividades periódicamente mientras el Certificado no haya sido anulado, según se establece en el Reglamento Particular NP 0302.

Este certificado anula al 003/001939, de fecha 2022-12-28

Primer emisión 2016-04-12
Modificación 2022-10-17
Expiración 2027-12-28

Rafael GARCÍA MEDRO
DSD

AENOR INTERNACIONAL S.A.U.
Ginebra, 6. 28034 Madrid, España
Tel. 91 432 90 00 - www.aenor.com

ROBINETTERIE CERTIFIÉE
Approved taps



euoifins

Laboratoire habilité par le Ministère chargé de la santé en application de l'arrêté n° 1321-02 du code de la santé publique

ATTESTATION DE CONFORMITE SANITAIRE
Certificate of sanitary conformity

Conformément à l'arrêté du 29 mai 1997 modifié et à la circulaire du Ministère de la Santé Directeur Général de Santé DG/S907A N° 371 du 25 Novembre 2022

Coordonnées du demandeur d'ACS / Contact details of the ACS owner:
Standard Hidráulica, S.A.U.
Av. La Ferreria 73-75
Pol. Ind. La Ferreria
08110 Montcada i Reixac, Barcelona
Espagne

Nom de l'accessoire représentatif / Reference of the representative accessory:
Mitigeur thermostatique de douche - 91008

N° de dossier attribué par le laboratoire habilité / File reference: 24 ACC NY 607

Date de réalisation des essais d'hygiène selon la norme XP P41-200 / Tests date (according to the standard XP P41-200): Aucun essai n'est nécessaire à l'émission de cette ACS / No testing is required to issue this Certificate / Commentaire / Comment: Les composants métalliques sont conformes à l'arrêté du 25 Juin 2020. / Metallic components are compliant with the decree dated 25th June 2020.

Famille d'accessoires couverte par l'ACS / Accessories family covered by this certificate:
MITIGEURS THERMOSTATIQUES ET MITIGEURS THERMOSTATIQUES ENCASTRES - STANDARD HIDRAULICA

Références / References:
Références couvertes: voir annexe / Covered references: see annex

Cette ACS comporte une annexe de 1 page et couvre 28 références.
This ACS includes an annex of 1 sheet and covers 28 references.

Attestation délivrée par / Certificate issue by:
Lisa Fürmann
Coordinatrice de projets clients / Analytical Service Manager

Date de délivrance / Date of issue: 24 octobre 2024
Date d'expiration / Expiry date: 24 octobre 2029

Commentaires / Comments: /

Référence: T-AM-FC0300 92 Date publication: 09/07/2024

ROBINETTERIE CERTIFIÉE
Approved taps



Référentiel de certification / Certification reference system
NF - Robinetterie sanitaire (NF077) - sanitary tapware
N° 306-M1-25/2

AENOR Certification accorde le droit d'usage de la marque NF à la société:
AENOR Certification grants the right to use the NF Mark to the company:

Nom du titulaire / Issuer name: **STANDARD HIDRAULICA SA**
73 AVENIDA FERRERIA, AV. DE CORRECS 6/7
08110 MONTCADA I REIXAC,
Espanya

Pour les produits listés ci-après, certifiés conformes aux exigences du référentiel de certification en vigueur, par le CSTB.
For the products listed below, certified conform to the applicable certification reference system requirements by CSTB

Références / Commercial brands: **CLEVER**

La validité de ce certificat et la liste des produits certifiés sont vérifiables sur le site Internet ou en flashant le QR-code ci-contre.
The validity of this certificate and the certified products list can be checked on the website or by flashing the QR Code:
<https://database.cstb.fr>

le futur en construction

Centre Scientifique et Technique du Bâtiment - Organisme Certificateur
291 Avenue Jean Jaurès - Champ de Manne - 77447 Marne-la-Vallée Cedex 2
Tél: 03 20 34 64 64 - Fax: 03 20 34 60 96 - www.cstb.fr
MARNE-LA-VALLÉE / PARIS / BRETAGNE / NORMANDE / SOUMA-AUTUNNUS

ROBINETTERIE CERTIFIÉE
Approved taps



Belgaqua

Belgische Federatie voor de Watersector voor
Fédération belge du Secteur de l'Eau de
Boulevard de l'Empereur 17-23, 1000 Bruxelles
Gemeenschapswaard 17-23, 1000 Brussel
+32 (0) 27 46 90 90
info@belgaqua.be

CERTIFICA (A) T
Belg 24/090/27.1

CONFORME BELGISCHE TOESTELLEN - CONFORME BELGISCHEM
APPAREILS CORRESPOND PROTECTES - PROTECTORES CONFORMES
VERBODEN

Titulaire / Issuing organization / Adresse et protection:	Belgische Federatie voor de Watersector voor / Fédération belge du Secteur de l'Eau de / Boulevard de l'Empereur 17-23, 1000 Bruxelles / Gemeenschapswaard 17-23, 1000 Brussel / +32 (0) 27 46 90 90 / info@belgaqua.be
Marque / Brand:	S.A.U.
Type:	62065 SAN 802514620740 62067 SAN 802514620732 62068 SAN 802514620725 62062 SAN 802514620733 62066 SAN 802514620790 62068 SAN 802514620877 62061 SAN 802514620794 62063 SAN 802514620691
Goedgekeurd op / Approved on / Approbation date:	28/02/2024
Vervaldatum / Date of expiration / Valid until:	28/02/2025
Overname / Renouveau / Renewal:	Conforme volgens EN 1727 (Belgisch/NL) Conforme à la norme EN 1727 (français/fr) In overeenstemming met EN1727 (Duits)
Bevoegd / Authorized / Authorized:	Standard Hidráulica, S.A.U.
Adres / Address / Address:	Avda. Ferreria 73-75 08110 Montcada i Reixac, Barcelona Spain
Contact:	Francisco Vila

Vier de Conformiteitsgroep Waterinstallaties
Pour le Groupe de Conformité Installations d'Eau
On behalf of the Construction Consortium Water Installations

Belgaqua
G. De Meulder
Belgium

VIV 026284 7/11

ROBINETTERIE CERTIFIÉE
Approved taps



tecnalia certification

VERIFICATION STATEMENT CERTIFICATE
CERTIFICADO DE DECLARACIÓN DE VERIFICACIÓN

Certificat No. / Certificado n°: EPD11301

TECNALIA R&I CERTIFICACION S.L. confirms that independent third-party verification has been conducted of the Environmental Product Declaration (EPD) on behalf of:
TECNALIA R&I CERTIFICACION S.L. confirma que se ha realizado verificación de tercera parte independiente de la Declaración Ambiental de Producto (DAP) en nombre de:

STANDARD HYDRAULICS GROUP, S.L.
Av. La Ferreria, 73-75
08110 MONTCADA I REIXAC (Barcelona) - SPAIN

for the following product(s):
or el siguiente(s) producto(s):

BASIN, BIDET AND SINK MIXER TAPS
GRIFERÍA MONOMANDO PARA LAVABO, BIDET Y FREGADERO

with registration number EPD-IES-0005832 in the International EPD® System (www.envirodec.com),
con número de registro EPD-IES-0005832 en el Sistema Internacional EPD® (www.envirodec.com).

It's in conformity with:
es conforme con:

- ISO 14025:2010 Environmental labels and declarations. Type III environmental declarations.
- General Programme Instructions for the International EPD® System v4.0.
- PCR 2019:14 Construction products (EN 15804-A2) v1.3.4
- UN CPC 42911 Sinks, wash-basins, baths and other sanitary ware and parts thereof, of iron, steel, copper or aluminium.

Issued date / Fecha de emisión: 01/08/2024
Update date / Fecha de actualización: 01/08/2024
Valid until / Validez hasta: 30/07/2029
Serial N° / Nº Serie: EPD113000-E

tecnalia certification
Firmado digitalmente por CARLOS MANUEL CALVO MANUEL 13040794
Carlos Nazabal Aizua
Manager

ENAC

TECNALIA R&I CERTIFICACION S.L. Avda. Anadol, nº 5, 28220 AZETENA (Madrid) SPAIN. Tel: +34 918 900 822 - www.technalia.com

Index des références et conditions de vente

*Item directory and
Sales conditions*

338 INDEX DES RÉFÉRENCES /
ITEM DIRECTORY

343 CONDITIONS DE VENTE /
SALES CONDITIONS

34806	92,51	193	
34842	7,78	42	
34844	7,85	42	
34867	8,09	193	
34868	11,18	193	
34869	18,93	193	
34870	9,59	193	
34871	13,14	193	
34872	17,39	193	
34873	8,09	193	
34874	11,18	193	
34875	18,93	193	
35191	5,40		
35192	5,40		
35193	4,40		
35195	6,23	223	
35196	0,99		
35210	6,44	200	
35211	8,71	200	
35212	15,82	200	
35218	5,61	205	
35221	7,82	193	
35222	11,99	193	
35223	19,30	193	
35233	12,90	200	
35234	9,36	200	
		219	

REF.	€	PAG.
31224	2,45	241
31225	2,45	241
31232	19,70	241
31270	73,25	240
31271	73,25	240
31272	73,25	240
31273	84,09	240
31274	115,10	240
31275	115,10	240
31276	115,10	240
31277	5,52	241
31278	6,26	241
31279	15,80	241
31280	17,18	241
31281	11,67	241
31282	12,86	241
31283	139,36	240
31284	27,07	241
60100	144,95	77
60103	197,50	77
60106	144,95	79
60109	207,91	80
60110	184,91	80
60111	172,95	80
60112	149,95	80
60113	192,82	281
60115	144,95	73
60118	197,50	73
60121	144,95	73
60124	207,91	74
60125	184,91	74
60126	172,95	74
60127	149,95	74
60128	185,06	281
60135	568,14	162
60143	187,08	266
60144	205,79	266
60146	205,79	266
60150	210,32	260
60151	244,36	260
60152	193,68	269
60306	42,81	213
60307	20,92	219
60311	6,57	226
60314	36,02	320
60418	15,60	244, 302
60520	60,42	115
60522	74,42	115
60523	71,00	115
60525	85,00	115
60526	60,42	115
60528	74,42	115
60529	97,86	116
60530	88,86	116
60531	80,60	116
60532	71,60	116
60533	85,35	283
60534	103,58	290
60551C	131,79	104
60553C	94,26	104
60558	14,00	244
60628	9,64	227
60686	6,25	317
60687	6,25	317
60695	343,25	117, 178
60696	23,76	202
60698	28,14	202
60701	18,26	244
60702	18,26	244
60705	159,44	77
60707	217,26	77
60716	71,00	123
60718	85,00	123
60719C	77,12	111

REF.	€	PAG.
60720C	84,12	111
60721C	91,12	111
60722C	81,12	111
60723C	88,12	111
60724C	95,12	111
60725	97,86	291
60729	376,73	256
60734	66,23	195
60735	52,62	195
60736	53,58	195
60737	28,14	316
60738	28,14	316
60746	107,85	81, 176
60748	193,92	81, 181
60791	624,95	162
60795	25,67	227
60796	58,91	214
60797	24,76	223
60904C	110,21	109
60905C	88,20	109
60906C	101,80	108
60907C	87,26	283
60908C	91,26	283
60909C	87,26	282
60910C	91,26	282
60913C	74,82	289
60914C	78,82	289
61003	436,89	70, 152, 164
61007	170,79	149, 160
61008	154,79	149, 160
61009	187,87	71, 149, 160
61010	171,87	71, 149, 160
61011	204,35	149, 160
61012	188,35	149, 160
61013	568,28	75, 163
61023	445,91	75, 168
61026	200,15	117, 229
61028	304,88	229
61043	23,76	222
61044	26,14	222
61045	10,19	223
61046	51,58	213
61047	56,73	213
61056	7,23	226
61100	338,86	257
61101	189,85	261
61102	221,92	262
61103	221,92	262
61105	142,12	269
61106	196,68	150, 180
61108	216,35	150, 180
61110	150,58	81, 177
61112	34,21	228
61113	34,21	228
61114	51,92	215
61117	100,66	198
61118	110,73	198
61119	27,86	201
61120	39,55	201
61122	54,32	242
61123	68,10	202
61126	89,19	109, 186
61127	120,30	109, 187
61129	149,64	272
61130	764,71	88
61131	38,84	201
61132	15,00	227
61134	36,48	146
61142	27,00	222, 301
61143	28,00	222
61146	22,34	227, 301
61147	23,34	227
61175	217,26	73
61176	159,44	73

REF.	€	PAG.
61180	321,33	267
61185	130,75	277
61186	143,83	277
61187	160,51	277
61188	153,07	277
61189	130,75	278
61190	143,83	278
61191	160,51	278
61192	153,07	278
61193	169,02	279
61194	185,92	279
61195	196,65	279
61196	188,15	279
61228	136,89	81, 177
61237	244,11	262
61262	495,69	151, 179
61316	6,25	318
61373	113,93	85
61375	176,23	85
61403	92,03	85
61404	106,03	85
61405	103,58	85
61406	117,58	85
61407	160,21	85
61408	92,03	86
61410	194,74	87
61411	171,74	87
61412	137,13	87
61413	114,13	87
61414	107,85	87, 176
61415	136,89	87, 177
61416	78,82	289
61417	141,02	281
61434	49,59	253
61443	140,95	193
61480	51,58	263
61488	162,79	272
61522	153,51	125, 158
61523	200,98	125, 158
61524	188,79	125, 158
61525	268,29	125, 158
61526	170,51	125, 158
61527	217,98	125, 158
61528	205,79	125, 158
61529	285,29	125, 158
61535	57,37	253
61545	49,98	290
61717	159,44	79
61718	228,70	80
61719	190,24	80
61720	144,95	78
61722	159,44	78
61723	197,50	78
61724	217,26	78
61727	244,36	259, 268
61729	102,15	195
61732	78,91	103
61733	92,91	103
61738	841,18	88
61748	49,72	131
61749	64,05	132
61750	51,32	132
61764	106,33	97
61765	144,30	97
61766	187,60	97
61767	40,43	98, 203
61768	106,33	98
61769	244,93	98
61770	183,06	98
61771	96,08	288
61772	167,29	288
61773	217,47	288
61774	29,01	226
61775	54,53	227

REF.	€	PAG.
61776	64,28	224
61790	85,35	285
61791	93,88	285
61793	79,12	107
61794	86,12	107
61795	93,12	107
61796	67,58	108
61797	74,58	108
61798	81,58	108
61799	79,12	111
61800	86,12	111
61801	93,12	111
61802	67,58	112
61803	74,58	112
61804	81,58	112
61805	94,92	103
61806	101,92	103
61807	108,92	103
61808	80,91	103
61809	87,91	103
61810	94,91	103
61819	21,57	244
61820	34,45	242
61830	8,22	243
61831	9,04	243
61832	54,13	131
61833	58,21	131
61834	356,70	258
61835	39,62	320
61837	32,08	221
61842	91,12	107
61843	95,12	107
61844	79,58	108
61845	83,58	108
61846	91,12	111
61847	95,12	111
61848	79,58	112
61849	83,58	112
61850	106,92	103
61852	92,91	103
61856	93,12	107
61857	81,58	108
61858	93,12	111
61859	81,58	112
61860	108,92	103
61861	94,91	103
61862	458,52	153, 165
61866	544,43	151, 179
61867	35,53	218
61868	25,65	215
61869	108,76	212
61870	108,76	212
61874	11,20	223
61875	20,92	222
61876	23,01	222
61877	185,72	132, 168
61894	214,21	87
61895	150,85	87
61896	224,79	149, 160
61897	208,79	149, 160
61899	71,11	131
61901	180,70	276
61902	63,50	276
61903	159,44	276
61904	180,70	276
61921	6,25	318
61922	6,25	318
61933	43,25	217
61936	159,44	59
61937	189,00	59
61938	189,00	59
61939	244,48	59
61940	289,76	59
61941	289,76	59

REF.	€	PAG.
61942	159,44	63
61943	189,00	63
61944	189,00	63
61945	244,48	63
61946	289,76	63
61947	289,76	63
61948	159,44	65
61949	189,00	65
61950	189,00	65
61951	244,48	65
61952	289,76	65
61953	289,76	65
61954	273,26	71, 149, 160
61955	253,26	71, 149, 160
61956	273,26	71, 149, 160
61957	253,26	71, 149, 160
61958	635,48	70, 152, 164
61959	635,48	70, 152, 164
61960	314,69	150, 180
61961	314,69	150, 180
61962	197,73	212
61963	197,73	212
61964	197,73	212
61965	197,73	212
61966	75,55	215
61967	75,55	215
61968	38,00	222
61969	38,00	222
61970	40,43	228
61971	40,43	228
61972	37,34	227
61973	37,34	227
61974	161,05	198
61975	161,05	198
61976	64,20	242
61977	64,20	242
61978	21,57	244
61979	21,57	244
62043	89,51	123, 205
62049	29,16	242
62051	76,41	286
62055	50,71	128
62056	64,71	128
62057	57,72	127
62058	71,72	127
62059	72,83	127
62060	86,83	127
62061	57,72	128
62062	71,72	128
62063	50,71	128
62064	64,71	128
62065	96,03	129
62066	87,03	129

REF.	€	PAG.
62325	120,30	95, 187
62326	120,30	95, 187
62327	120,30	95, 187
62328	96,96	280
62329	96,96	280
62330	96,96	280
62331	96,96	280
62332	96,96	280
62333	254,48	255, 270
62334	254,48	255, 270
62335	254,48	255, 270
62336	254,48	255, 270
62337	254,48	255, 270
62431	89,19	292
62436	10,69	243
62437	10,69	243
62438	10,69	243
62439	49,48	129, 186
62440	54,43	129, 186
62441	90,52	129, 187
62442	99,58	129, 187
62443	86,31	128, 184
62444	94,94	128, 184
62455	159,44	73
62456	228,70	74
62457	190,24	74
62466	37,34	199
62467	41,07	199
62468	52,89	199
62469	58,18	199
62471	25,19	217
62472	37,23	216
62473	27,71	217
62474	40,96	216
62488	159,44	59
62489	189,00	59
62490	189,00	59
62491	228,70	60
62492	270,29	60
62493	270,29	60
62494	190,24	60
62495	224,83	60
62496	224,83	60
62497	159,44	59, 184
62498	189,00	59, 184
62499	189,00	59, 184
62500	159,44	60, 187
62501	189,00	60, 187
62502	189,00	60, 187
62531	144,95	86
62532	159,44	86
62533	197,50	86
62534	217,26	86
62549	71,58	127
62550	78,73	127
62551	75,04	127
62552	94,68	127
62553	65,93	128
62554	151,41	129
62555	121,33	129
62556	78,55	285
62597	59,35	316
62599	96,35	174
62648	275,36	150, 182
62653	302,89	150, 182
62658	357,97	150, 182
62663	357,97	150, 182
62728	53,80	131
62729	62,29	131
62730	53,80	131
62731	47,65	134, 186
62732	88,02	134, 188
62781	9,30	243
62782	8,45	243

REF.	€	PAG.
62783	9,30	243
62784	10,99	243
62785	10,99	243
62786	9,30	243
62787	8,45	243
62788	9,30	243
62789	10,99	243
62790	10,99	243
62816	18,67	232
62817	29,04	232
62818	36,30	232
62819	33,19	233
62820	46,67	233
62821	57,04	233
62822	124,44	234
62823	35,26	232
62824	49,78	234
62825	19,23	232
62826	29,91	232
62827	37,39	232
62828	34,18	233
62829	48,07	233
62830	58,75	233
62831	128,18	234
62832	36,32	232
62833	51,27	234
62834	20,54	232
62835	31,94	232
62836	39,93	232
62837	36,51	233
62838	51,34	233
62839	62,74	233
62840	136,89	234
62841	38,79	232
62842	54,76	234
62843	20,54	232
62844	31,94	232
62845	39,93	232
62846	36,51	233
62847	51,34	233
62848	62,74	233
62849	136,89	234
62850	38,79	232
62851	54,76	234
62852	73,12	287
62853	73,12	287
62854	61,88	287
62861	297,73	155, 167
62862	327,50	155, 167
62863	387,04	155, 167
62864	387,04	155, 167
62875	287,73	155, 167, 300
62894	275,36	150, 182
62895	302,89	150, 182
62896	357,97	150, 182
62897	357,97	150, 182
62898	73,03	218
62899	80,33	218
62900	94,94	218
62901	94,94	218
62902	37,31	215
62903	37,31	215
62904	201,18	211
62905	221,30	211
62906	301,77	211
62907	301,77	211
62908	224,00	211
62909	246,40	211
62910	291,19	211
62911	291,19	211
62912	76,74	213
62913	84,42	213
62914	99,76	213
62915	99,76	213

REF.	€	PAG.
62916	25,72	220
62917	28,29	220
62918	33,44	220
62919	33,44	220
62920	91,26	215
62921	58,29	286
62923	16,60	244
62925	18,26	244
62926	9,34	244
62927	10,27	244
62929	84,52	91
62930	84,52	91
62931	84,52	91
62932	84,52	91
62933	74,15	92
62934	74,15	92
62935	74,15	92
62936	74,15	92
62937	84,52	91
62938	84,52	91
62939	84,52	91
62940	84,52	91
62941	89,19	91
62942	89,19	91
62943	89,19	91
62944	89,19	91
62945	117,70	94, 185
62946	117,70	94, 185
62947	117,70	94, 185
62948	117,70	94, 185
62949	156,59	95
62950	156,59	95
62951	156,59	95
62952	156,59	95
62959	100,39	215
62960	118,64	215
62961	118,64	215
62962	193,68	253
62985	71,35	107
62986	78,35	107
62987	85,35	107
62988	85,35	107
62989	73,35	107
62990	80,35	107
62991	87,35	107
62992	87,35	107
62993	71,35	111
62994	78,35	111
62995	85,35	111
62996	85,35	111
62997	73,35	111
62998	80,35	111
62999	87,35	111
63000	87,35	111
63006	197,03	140, 188
63007	1,43	242
90011	5,04	226
90703	8,22	227
90755	26,50	242
90758	22,34	224
90794	21,36	320
90796	15,00	224
92049	73,91	288
92075	52,78	293
92350	85,35	284
92351	91,06	284
93662	19,94	319
94458	10,19	316
94474	81,79	97
94475	81,79	98
94476	144,09	98
94477	96,35	98
94489	31,09	98, 203
94694	68,72	119, 204

REF.	€	PAG.
94695	60,42	119
94696	60,42	119
94697	97,86	120
94698	80,60	120
950079	200,41	302
950080	35,93	303
950111		307
950112	62,22	302
950118	62,22	303
950120	58,61	307
950121	58,61	307
950122	58,61	307
95040	3,41	318
95042	8,77	319
95043	4,83	318
95540	104,93	303
95663	23,63	305, 311
95666	58,61	307
95667	578,55	304
95668	35,93	304, 310
95669	35,93	305, 311
95670	47,27	305, 311
95671	77,52	307
95717	35,93	302
95749	41,59	304, 310
95753	195,68	303
95754	71,84	303
95755	85,08	303
95756	44,44	305, 311
95806	58,61	307
95821	200,41	302
95824	58,61	305, 311
95828	100,21	306
95829	58,61	307
95832	100,21	305
95837	56,71	306, 312
95838	100,21	306
95839	44,44	306, 312
95840	47,27	306, 312
95897	403,66	310
96067	103,58	291
96084	69,64	135, 143
96085	69,64	135, 143
96086	102,48	144
96087	71,61	144
96089	68,65	293
96097	31,09	144, 203
96114	19,38	214
96133	19,38	202
96134	36,46	203
96141	36,48	214
96153	47,20	215
96154	521,91	101, 170
96159	14,46	226
96173	59,56	242
96174	49,39	242
96208	10,19	316
96238	6,80	318
96255	20,37	245
96256	17,52	205
96267	7,45	318
96273	108,07	321
96292	67,92	243
96299	10,96	319
96413	9,20	226
96437	99,31	214
96462	36,48	295
96746	659,18	100, 163
96747	571,50	100, 170
96754	36,48	295
96767	36,48	295
96786	25,30	224
97069	226,84	272
97148	30,12	228

REF.	€	PAG.
97363	1,43	318
97364	36,02	320
97395	20,37	245
97396	4,61	227
97397	7,02	227
97688	2,52	321
97801	128,50	197
97803	66,68	200
97805	97,86	291
97809	19,10	201
97816	7,78	227
97927	95,79	97
97928	95,79	98
97929	121,09	98
97930	73,35	98
97935	74,42	119
97936	74,42	119
97973	68,65	293
97974	52,78	293
97975	106,15	204, 273
97994	31,64	219
98000	74,89	215
98001	30,12	228
98004	32,31	218
98005	23,32	215
98027	59,35	316
98208	6,57	226
98235	31,09	228
98236	31,09	228
98282C	129,79	104
98283C	92,26	104
98329	106,15	291
98330	60,42	123
98331	60,42	123
98332	97,86	124
98333	80,60	124
98334	85,35	284
98335	103,58	292
98337	74,42	123
98339	74,42	123
98340	88,86	124
98341	71,60	124
98342	8,99	224
98343	3,41	226
98344	91,06	284
98354	61,64	143
98426	210,32	97
98428	224,32	97
98429	173,32	97, 184
98449	31,09	124, 203
98450	36,48	294
98451	31,09	144, 203
98458	31,09	119, 203
98459	36,48	294
98500	1	

REF.	€	PAG.
99787	31,09	146, 203
99789	68,64	145
99790	75,64	145
99791	98,54	146
99792	58,69	286
99793	36,48	295
99820C	65,58	108
99821C	72,58	108
99822C	79,58	108
99823C	77,12	107
99824C	84,12	107
99825C	91,12	107
99829C	131,21	109
99830C	108,21	109
99831C	109,20	109
99832C	86,20	109
99833C	87,26	282
99944C	74,82	289
99945C	78,82	289
99946C	74,82	289
99947C	78,82	289
99948C	110,21	112
99949C	88,20	113
99950C	101,80	113

Conditions générales de vente**1. Généralités**

Les ventes effectuées par le Groupe STH, composé des sociétés Standard Hidráulica et Hidrogas Canalizaciones, S.A.U., seront assujetties aux présentes Conditions générales de vente, à l'exception des cas particuliers accordés expressément sur l'offre ou la confirmation de commande.

2. Prix

Les prix figurant dans notre tarif sont exprimés en €, hors taxes, et en conditions Ex Works Montcada i Reixac. Le montant minimum des commandes pour obtention du Franco de Port sera déterminé en fonction des conditions particulières de chaque pays et client.

Le Groupe STH se réserve le droit de modifier les prix du tarif en vigueur, sans délai d'avis préalable. Les prix appliqués seront ceux de la date de réception de la commande. Les frais d'envoi d'échantillons seront à la charge du client.

3. Délais de livraison

Les commandes reçues sans indication de date de livraison seront livrées dans le meilleur délai possible. Les délais de livraison qui figurent sur la confirmation de commande le sont à titre indicatif. Les livraisons anticipées et/ou partielles sont considérées autorisées, sauf accord contraire par écrit. Le non-respect des délais pour des raisons de grève, d'échec des négociations, de clôture d'entreprise et les raisons dérivées de ces situations seront considérées de force majeure ne pourront constituer un motif de droit ou de pénalité, ni de dommages et intérêts au bénéfice de l'acheteur. En cas de retard ou de non-paiement, ou si les sommes dues dépassent le montant assuré par notre compagnie d'assurance, les commandes en attente de livraison seront bloquées jusqu'à résolution de la situation.

4. Facturation

Le Groupe STH se réserve le droit d'envoyer et de facturer les commandes du client par le biais des différentes sociétés du Groupe selon la situation de crédit du client. Les données du fournisseur seront indiquées sur le bon de livraison. Aucune modification ne sera admise après expédition.

Le groupe STH utilise un système de communication électronique pour l'envoi des factures.

5. Conditions de paiement

Les paiements seront effectués par Prélèvement SEPA à 30 jours date de facture maximum.

Le non-paiement d'une facture à son échéance entraînera la suspension immédiate de toute autre livraison. Lorsque le Groupe STH accordera au client un délai dans le paiement d'une facture au-delà de la date d'échéance initialement accordée, il sera appliqué une pénalisation de 3% mensuels sur le montant de la facture. En cas de non-paiement, cette pénalisation sera de 5% mensuels, avec un seuil de 15 €, auxquels s'ajouteront 3% mensuels à partir du 2ème mois de retard. Tout paiement reçu sera imputé en premier lieu aux éventuelles pénalisations pour retards ou impayés, puis au montant principal des dettes les plus anciennes, indépendamment du concept indiqué par le client. Toutes les transactions commerciales sont assurées par une compagnie d'assurance-crédit.

6. Retours de marchandise

Toutes les demandes de retour devront être dûment documentées par le client et présenter la facture relative à l'achat, puis analysées et acceptées par le Groupe STH. Les retours de marchandise pour défaut d'identité et/ou de quantité devront être effectués dans les 15 jours suivant la réception du matériel.

Toute autre demande de retour devra être analysée en fonction des critères définis par le groupe STH. Aucun retour de matériel déclassé ou hors garantie ne sera accepté. Les retours acceptés par le Groupe STH seront crédités en leur appliquant une baisse de valeur d'entre 15% et 60% en fonction de l'année d'achat du matériel. Frais de port à la charge du client.

7. Réclamations, garantie et compensation

Conformément aux dispositions de la législation en vigueur, les réclamations pour dommages ou avaries des marchandises transportées ainsi que les différences de quantité reçues, devront être notifiées dans les 24 heures suivant la réception, sauf si le dommage est évident au moment de réception de la marchandise, auquel cas elle devra nous être communiquée immédiatement et être mentionnée également sur le bordereau de livraison du transporteur. Passé ce délai de 24 heures, les réclamations seront considérées comme hors délai et seront refusées.

La garantie qui sera appliquée aux produits de STH GROUP sera de 5 ans pour la robinetterie et de 3 ans pour le reste des produits, à l'exception de ceux pour lesquels une garantie supérieure est indiquée dans le catalogue.

La date d'acquisition doit être dûment justifiée au moyen de la facture d'achat correspondante. Pour que la garantie soit valable, l'acceptation du défaut par le service technique est nécessaire.

Les dommages causés par une installation, un entretien ou un nettoyage inadéquat, ainsi qu'une utilisation inappropriée du produit et l'usure naturelle sont exclus de la garantie.

La garantie couvre le remplacement gratuit du matériel, limitant notre responsabilité au remplacement ou à la réparation des pièces défectueuses reconnues par STH GROUP, sans aucune indemnité. Dans le cas où le produit ne serait plus fabriqué, un produit similaire de qualité égale sera fourni.

Dans un souci d'amélioration, tant au niveau du design que de la fonctionnalité, nous nous réservons le droit de modifier nos produits.

8. Responsabilité civile dérivée du produit

Le groupe STH ne peut être considéré responsable que des défauts de qualité internes du produit déjà existants lors de l'expédition au client.

Le groupe STH ne peut être tenu pour responsable des dommages dérivés d'un défaut de qualité apparent et qui aurait dû être constaté par le client avant sa vente, son installation ou montage, ainsi que de ceux dérivés d'une erreur d'installation et/ou d'une manipulation de ces produits non conforme aux conditions de montage, de mise en fonctionnement (indiqués dans les instructions de montage) ou des conditions administratives établies.

Les limites de la responsabilité seront appliquées aux acheteurs successifs, avec l'obligation d'être adoptées par tous les futurs acheteurs.

9. Dommages aux destinataires

Dans le cas où le client prenne connaissance de la production de dommages à un destinataire qui pourraient être dérivés des produits (et tout particulièrement en cas de réclamation formelle ou légale de la part du destinataire au client), ce dernier devra le signaler de toute urgence et par écrit au Groupe STH, et lui fournir la preuve desdits dommages ainsi que leur cause et leur estimation, afin de pouvoir établir au mieux les responsabilités et ne pas laisser le Groupe STH sans défense. Le Groupe STH décline toute responsabilité en cas de réclamation pour dommages relatifs aux produits (provenant d'actions directes ou répétées), si la possibilité de pouvoir évaluer et vérifier la réalité des dommages et leur cause ne lui a pas été donnée.

10. Juridiction et Droit applicable

En cas de contentieux dans le cadre de la relation contractuelle entre le Groupe STH et le client, le Tribunal de Barcelone sera seul compétent. La loi espagnole sera la seule applicable.

11. Validité

Ces conditions de vente remplacent toutes les précédentes et resteront en vigueur jusqu'à une nouvelle publication sur www.standardhidraulica.com.

Sales conditions

1. General

The following sales conditions pertain to all sales performed by STH GROUP (Standard Hidraulica, S.A.U. and Hidrogas Canalizaciones, S.A.U.), except for any special conditions on specific offers or order confirmations.

2. Prices

Prices shown in our price list are in euros, excluding VAT, and under Ex Works Montcada i Reixac conditions.

The minimum order value to get free shipping cost, will be determined based on the specific conditions of each country and customer.

STH Group reserves the right to modify prices in this price list without prior notice.

Prices applied will be those on the date of order receipt.

Shipping costs for samples will be at the customer's expense.

3. Delivery of the goods

Orders with no specific delivery time, will be dispatched at the first available opportunity.

Kindly note that any delivery dates appearing on the order confirmation are only estimates, moreover advanced deliveries and partial dispatches will be authorized, unless there is a written agreement to the contrary, between both parties.

Any inability to process or deliver an order, for reasons that include, but are not limited to industrial action, breakdown of the negotiations, business closure and any related consequences, will be considered a force majeure and will automatically release STH Group from any obligation to supply the goods on order. Furthermore, the customer may not claim for any incurred damages.

In the case of postponing payment of any outstanding invoices or failing to settle them and/or exceeding the assured credit limit, any outstanding orders will be kept in our warehouse until the incident is solved. Moreover, STH Group will become the owner of the goods until the pertinent invoice is settled in full.

4. Invoices

All the commercial deals are insured by an Insurance Company.

STH Group reserves the right to invoice the customer through any company from within the Group, depending on the insurance amount that the client has. The company's details will appear on the delivery note, without the possibility of changing it, once the document is sent.

5. Payment conditions

All invoices must be settled within 30 days from invoice date.

Any remaining balances after the due date will automatically block the delivery of other shipments.

All payment conditions on the invoice must be strictly adhered to and any changes must be agreed in advance.

The Company reserves the right to charge interest at a rate up to 3% monthly, and the non-payment will be charged up to 5%, with a minimum amount of 15 €, and a further 3% will be added each month, following the second month of the delay.

Any incurred penalties will first be deducted from late payments, BEFORE the invoice is credited.

If the payment is not insured, payment terms will be agreed between STH Group and the client.

6. Returned goods and dispatch

All claims must first be analyzed and accepted by STH Group, previously the customer should inform about the reasons why he/she wants to return it and justifying when it was bought with the invoice.

Returns resulting from delivery mistakes like product identity errors and/or quantity discrepancies (excluding defective goods), should be affected not later than 15 days from delivery.

Any discontinued items or items outside their warranty period will not be accepted.

Goods which have been returned for different reasons other than the ones mentioned above, will incur an extra charge (between 15% and 60%), depending on when it was bought and the condition of the product itself. Transport costs are to be paid by the customer.

Please note that any products which are either discontinued or outside the guarantee period, will not be accepted.

7. Claims, warranty, and compensation

Any fault or anomaly, including a shortfall in the assured quality of the product, must be reported in writing within 24 hours from receipt of the goods, unless the problem is not immediately visible. Once this problem is detected, you must notify it together with the delivery note stamped by the forwarder. After the 24 hours the claims will be rejected.

The guarantee that will be applied STH Group products will be 5 years for the mixers and 3 years for the rest of the products, except for those that the catalogue gives a superior one.

To validate a warranty the customer must send the invoice, which clearly shows the purchase date. This is subject that the defect will be accepted by our technical department.

Guarantee periods will start from the invoice date. Any damages resulting from improper installation and/or improper maintenance, as well as bad cleaning practices and/or inappropriate use of the product will not be covered by the guarantee.

The guarantee covers replacement or repair of the claimed goods. If these are discontinued, they will be substituted by similar products.

We reserve the right to modify any product design and functionality without prior notice.

8. Civil Liability

STH GROUP will only be responsible for the claims related to internal product defects.

The company will not be responsible for visible damages which could have already been detected, or any issue caused by a wrong installation or manipulation, resulting from not following the installation guide properly.

The limitations of responsibility will be applied in full on successive purchasers and must be adopted by all future ones.

For any claims STH Group must be informed immediately and in writing, making sure that all the necessary information to show the cause and possible responsibility of the STH Group are included.

The maximum limit of liability which will be paid by STH Group, derived from a faulty product, will be 2.000€

9. Consignee damages

In the case of a claim that STH Group products may have caused some form of damage on an installation (especially when it is officially demanded by the customer), the Company should be informed immediately by writing, making sure to include an estimate of the cost of damages and their cause.

STH will never answer any claim, before carefully checking all the damages and possible causes.

10. Jurisdiction and applicable Law

Any potential lawsuits that may arise between the Company and the customer, will be heard in the Courts and Tribunals of Barcelona. Likewise, it is agreed that the applicable Law will be Spanish Law.

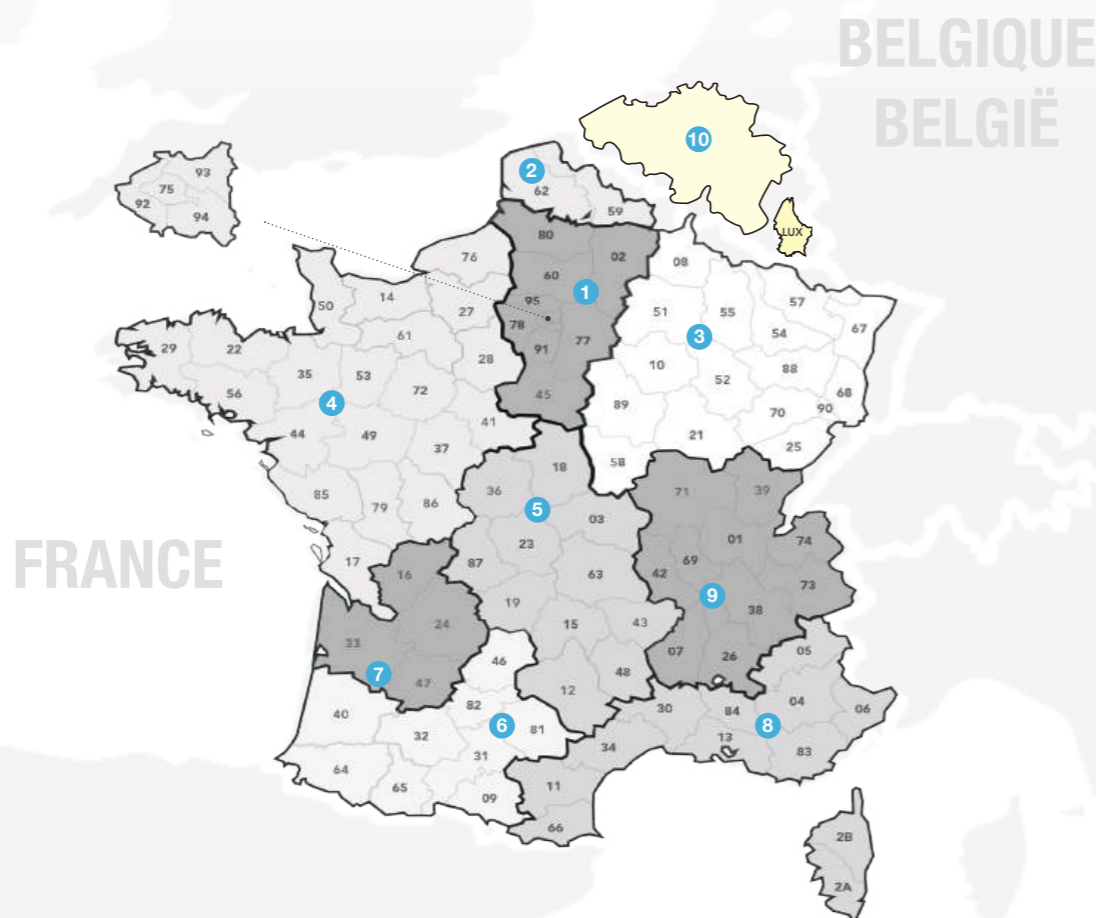
11. Validity

These Sales Conditions cancel all the previous ones, and they will be valid until any modification is published on our website www.standardhidraulica.com

ÉQUIPE DE VENTES CLEVER

 FRANCE

 BELGIQUE - BELGIË



Josep Maria GRUART
Directeur Commercial
Tél. 07 49 44 94 23
josep-maria.gruart@sth.email

Lilian MONTEIL
Responsable Commercial France
Tél. 07 82 56 57 18
lilian.monteil@sth.email
AREA MANAGER
SECTEURS 9 (RHÔNE-ALPES),
3 (GRAND-EST), et 5 (CENTRE)

SERVICE COMMERCIAL CLEVER-FRANCE-BELGIQUE

Responsable ADV
Frédérique JASSERME
Tél. 06 24 63 81 57
frederique.jasserme@sth.email

Assistante ADV
Marie DUPOUY
Tél. 07 45 13 59 58
marie.dupouy@sth.email

Service Clients
Mercedes MORILLO
Tél.: +34 93 855 80 53
mercedes.morillo@sth.email

Gestion des règlements
Raquel DELGADO
Tél. +34 93 565 13 11
raquel.delgado@sth.email

1 SECTEUR ÎLE DE FRANCE

Éric LUCIEN
06 08 78 20 62
er.lucien@gmail.com

Jérôme GUYOT
07 68 66 64 52
jerome.guyot.sci@gmail.com

Jean Christophe VASSART
06 80 43 90 18
jean.christophe.vassart@gmail.com

Murielle SPINOS
07 72 36 36 67
murielle.spinosa.idf@gmail.com

2 SECTEUR NORD

Alexandre JIMÉNEZ
06 03 89 39 45

Bastien DUYS
06 07 44 51 85

Général
03 20 36 58 31
a3j@a3j.fr

3 SECTEUR GRAND-EST

Les Ateliers BCD
07 86 44 07 84
contact@lesateliersbcd.fr

David GABRION
06 62 21 69 78
d.gabrion@gabrion.fr

Christelle COMTE
06 60 89 45 87
c.comte@gabrion.fr

Christophe DA COSTA
06 69 93 06 47
c.dacosta@gabrion.fr

Général
06 49 01 31 57
bureau@gabrion.fr

4 SECTEUR NORMANDIE + BRETAGNE + LOIRE + CHARENTE

Olivier MARTEL
06 07 06 89 12
olivier.martel@eauzone.fr

Elodie JULIENNE
06 77 63 00 30
elodie.julienne@eauzone.fr

5 SECTEUR CENTRE

Yves CONORT
06 09 37 02 55
yvesconort@sfr.fr

6 SECTEUR MIDI-PYRÉNÉES

Jean-Cyril VAL
06 51 26 90 11
jeancyril.val@free.fr

7 SECTEUR AQUITAINE

David JULIEN
06 09 39 19 15
david@ternier-julien.fr

8 SECTEUR PACA (PROVENCE-ALPES-CÔTE D'AZUR CORSE)

Boris AUDRAN
06 74 57 57 18
borisaudran.pro@gmail.com

Benoit VERNET
06 22 73 13 51
benoitvernet.pro@gmail.com

Élodie MOREAU
06 29 43 07 39
moreauelodie.pro@gmail.com

9 SECTEUR RHÔNE-ALPES

Denis COUFFIN
06 88 05 44 92
denis.couffin@malorcas.fr

Lucas COUFFIN
06 86 82 77 84
lucas.couffin@malorcas.fr

Julien CHASSAIN
06 79 26 38 68
julien.chassain@malorcas.fr

DOM TOM

Bruno CHALON
01 47 01 43 33
bruno.chalon@benecis.fr

Sami CHINE
sami.chine@benecis.fr

Benjamin CHALON
benjamin.chalon@benecis.fr

Thibaut CHALON
thibaut.chalon@benecis.fr

Farouk MAALEJ
farouk.maalej@benecis.fr

OUEST AFRIQUE + MADAGASCAR

Alexandre CANTON
06 18 33 58 04
canton@agenceacomex.fr

10 BELGIQUE / BELGIË

Axel BOURGEOIS
32 475 60 96 24
info@axelbourgeois.be

Robinetterie CLEVER ne pratique pas de vente directe au particulier.
Les prix marqués sont indicatifs, nos distributeurs déterminent leurs prix de vente dans
le cadre de la législation en vigueur.

* En raison du contexte actuel, les tarifs et disponibilités de nos produits
sont susceptibles d'évoluer sans préavis. Contacter votre commercial.

www.robinetterieclever.fr

stH Standard Hydraulics Group

Standard Hidráulica, S.A.U.

Av. La Ferrería 73-75
Pol. Ind. La Ferrería
08110 Montcada i Reixac
Barcelona (Spain)
Tel. +34 93 564 10 94

www.standardhidraulica.com

Standard Hidraulica France, S.A.S

Tour Part Dieu - Le crayon
129 Rue Servient
69003 Lyon 03
France
Tel. +33624638157

www.robinetterieclever.fr

**Standard Hidraulica Hellas Plumbing
& Heating Equipment,S.A.**

Magoula thesi, P.K.
19300 Aspropyrgos
Greece
Tel. +30 210 2842684

www.standardhidraulica.gr