

clever

TORNEIRAS BANHO & COZINHA



bath&kitchen
COLLECTION
2026

clever

TORNEIRAS BANHO & COZINHA

Avançamos contigo!

We move forward with you!

A **Grifería Clever** nasce em 1998 da **Standard Hidráulica**, empresa fundada em Barcelona em 1975 e reconhecida como um dos principais fabricantes de torneiras e acessórios para cozinha e casa de banho em Espanha. Com uma filosofia baseada na qualidade, no serviço, na atenção cuidada ao cliente, na constante investigação tecnológica e no respeito pelo meio ambiente.

A Standard Hidráulica faz parte do STH Group, um grupo industrial internacional com sede em Barcelona e filiais em França e na Grécia, o que nos permite reforçar a nossa capacidade comercial, logística e de serviço, sempre com uma clara vocação internacional.

A Clever é hoje uma marca em constante evolução, preparada para acompanhar projetos profissionais com soluções fiáveis, eficientes e sustentáveis.

Clevertaps was created in 1998 by Standard Hidráulica, a company founded in Barcelona in 1975 and recognized as one of the leading manufacturers of taps and accessories for kitchens and bathrooms in Spain. It is built on a philosophy based on quality, service, attentive customer care, continuous technological research, and respect for the environment.

Standard Hidráulica is part of STH Group, an international industrial group headquartered in Barcelona with subsidiaries in France and Greece, which strengthens our commercial, logistical, and service capabilities, always with a clear international business focus.

Today, Clever is a constantly evolving brand, ready to support professional projects with reliable, efficient, and sustainable solutions.

Soluções integradas desde 1975

Integral solutions since 1975

SOLUÇÕES

As soluções STH são integradas eficientemente no coração dos edifícios e nas redes de distribuição e são fáceis de especificar e instalar, tendo uma contribuição fundamental no funcionamento ótimo das instalações. A filosofia da empresa baseia-se na qualidade, serviço, investimento, competitividade e inovação.

STH solutions are efficiently integrated into the heart of buildings and distribution networks having a fundamental contribution into the optimal operation of the facilities. The company's philosophy is based on quality, service, investment, competitiveness and innovation.



Os nossos pilares

O objetivo da STH é ser reconhecida como a empresa líder em cada um dos mercados estratégicos:

Our pillars | STH's goal is to be recognized as the leading company in the following strategic markets:



Torneiras

A STH desenvolve uma gama exclusiva e completa de torneiras e acessórios para casas de banho e cozinhas. Qualidade, inovação, tecnologia, design e ecoeficiência são as marcas da Clever.

Clever, exclusive range of taps, mixers and showers for kitchens and bathrooms.



Válvulas, sistemas e conexões

Soluções para tubos domésticos de água e gás e sistemas completos de tubagem, acessórios e válvulas.

Connection solutions for thermal and sanitary networks in buildings.

Aa pessoas, o maior ativo

Winning with people



Os nossos valores:

Our values:



O nosso plano de igualdade

Our equality plan

A STH é também uma empresa certificada com as normas ISO 9001 e ISO 14001, e com a aplicação da Lei da Igualdade, promovendo ações dentro da empresa que favoreçam a igualdade de oportunidades para todos os colaboradores da STH.

STH is also an ISO 9001 and ISO 14001 certified company, and with the application of the Equality Law, promoting actions within the company that favour equal opportunities for all STH staff.



STH, referência no setor de canalização e aquecimento

STH, your partner for the bathroom sector and showroom

REFE RÊN CIA

Grupo Internacional

International Group

Do projeto ao fabrico, a Standard Hidráulica controla todas as etapas de produção e garante a disponibilidade dos seus produtos mais rápida possível, graças às suas plataformas logísticas.

From design to manufacture, Standard Hidráulica controls all stages of production and guarantees the availability of its products as quickly as possible thanks to its logistics platforms.

Suporte e Proximidade

Support and proximity

Desde a prescrição, passando pela receção da encomenda até ao serviço pós-venda, o atendimento ao cliente da Standard Hidráulica satisfaz todas as necessidades e garante uma resposta rápida e completa.

From the prescription, through the receipt of the order to the after-sales service of our customer service team or our technical team, Standard Hidráulica meets all needs and guarantees a quick and complete response.



Instalações o Grupo Standard Hidráulica

Standard Hidráulica Group installations



STH SPAIN



**Montcada i Reixac
(Barcelona, ES)**
Superfície 12.500 m2
Facilities



STH FRANCE



**Lyon
(Francia, FR)**



STH HELLAS

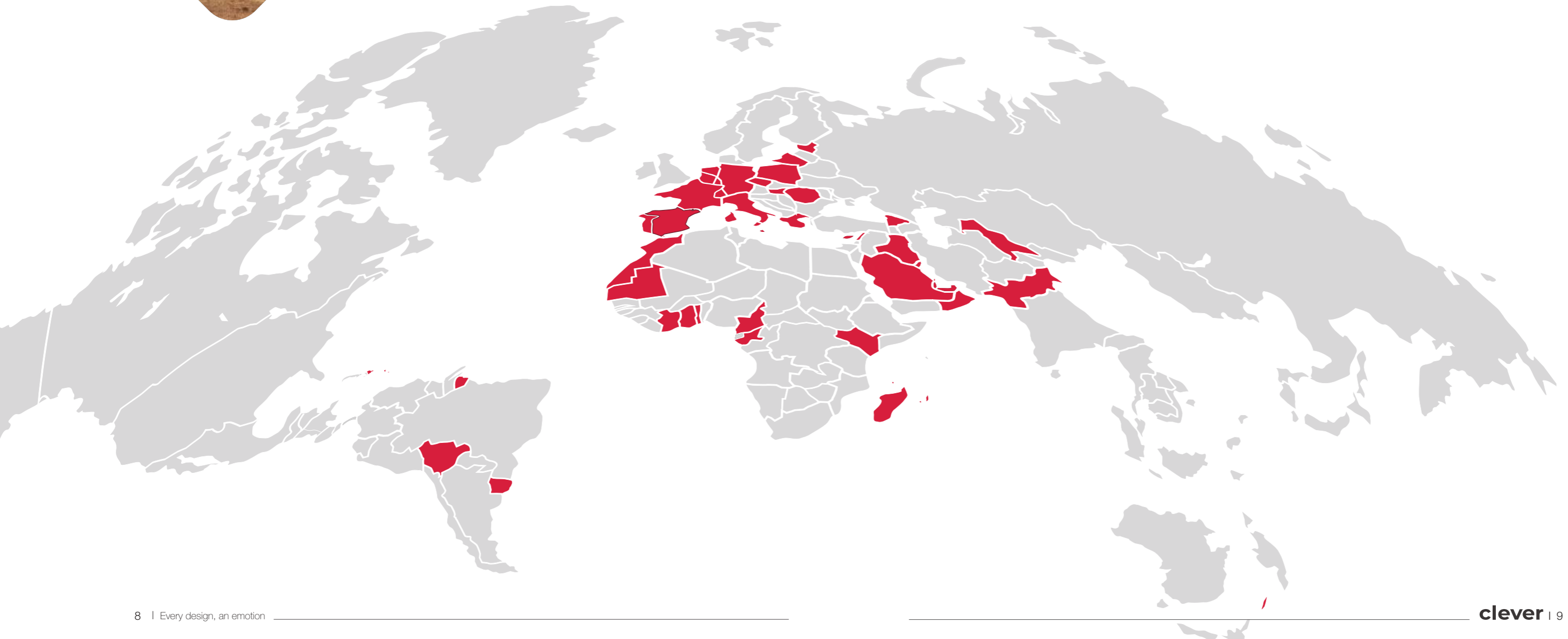


**Hellas
(Grecia, GR)**
Superfície 2.500 m2
Facilities

Presença comercial do Grupo Standard Hidráulica

Standard Hidraulica Group commercial presence

- | | | | |
|--------------------|-------------|---------------|----------------------|
| Andorra | Georgia | Luxembourg | Poland |
| Bahrain | Germany | Madagascar | Portugal |
| Belgium | Ghana | Malta | Qatar |
| Bolivia | Greece | Martinique | Réunion |
| Cameroon | Guadeloupe | Mauritania | Romania |
| Cyprus | Hungary | Mauritius | Saudi Arabia |
| Czech Republic | Iraq | Mayotte | Spain |
| Dominican Republic | Ivory Coast | Morocco | Switzerland |
| Estonia | Kenya | Netherlands | Togo |
| France | Kuwait | New Caledonia | United Arab Emirates |
| French Guiana | Lebanon | Oman | Uruguay |
| Gabon | Lithuania | Pakistan | Uzbekistan |



Na Standard Hidráulica reafirmamos o nosso compromisso na luta contra as alterações climáticas

At Standard Hidráulica we reaffirm our commitment to the fight against climate change.

COM
PRO
MI
SSO

Cultura de qualidade, inovação, tecnologia, design e compromisso com o meio ambiente

Culture of quality, innovation, technology, design and commitment with the environment

Nos nossos centros técnicos de engenharia, utilizando ferramentas de última geração, desenvolvemos soluções inovadoras e famílias de produtos que cumprem os mais exigentes requisitos de qualidade e padrões de certificação. Em linha com esta abordagem de qualidade, a STH possui as certificações ISO9001, ISO14001 e o selo de cálculo da PEGADA DE CARBONO, que credencia o compromisso com o meio ambiente, minimizando os impactos ambientais e favorecendo a melhor gestão dos recursos.

At our technical engineering centers, we develop innovative solutions and products that fits with the most stringent quality and certifications. STH has the ISO9001, ISO 14001 and the CARBON FOOTPRINT calculation stamp which certifies the commitment with the environment, minimizing environmental impacts and supporting the best resources management.

BREEAMers




O nosso compromisso com o planeta
Our commitment to the planet



Produtos e soluções eficientes para melhorar a sustentabilidade e o bem-estar nas casas

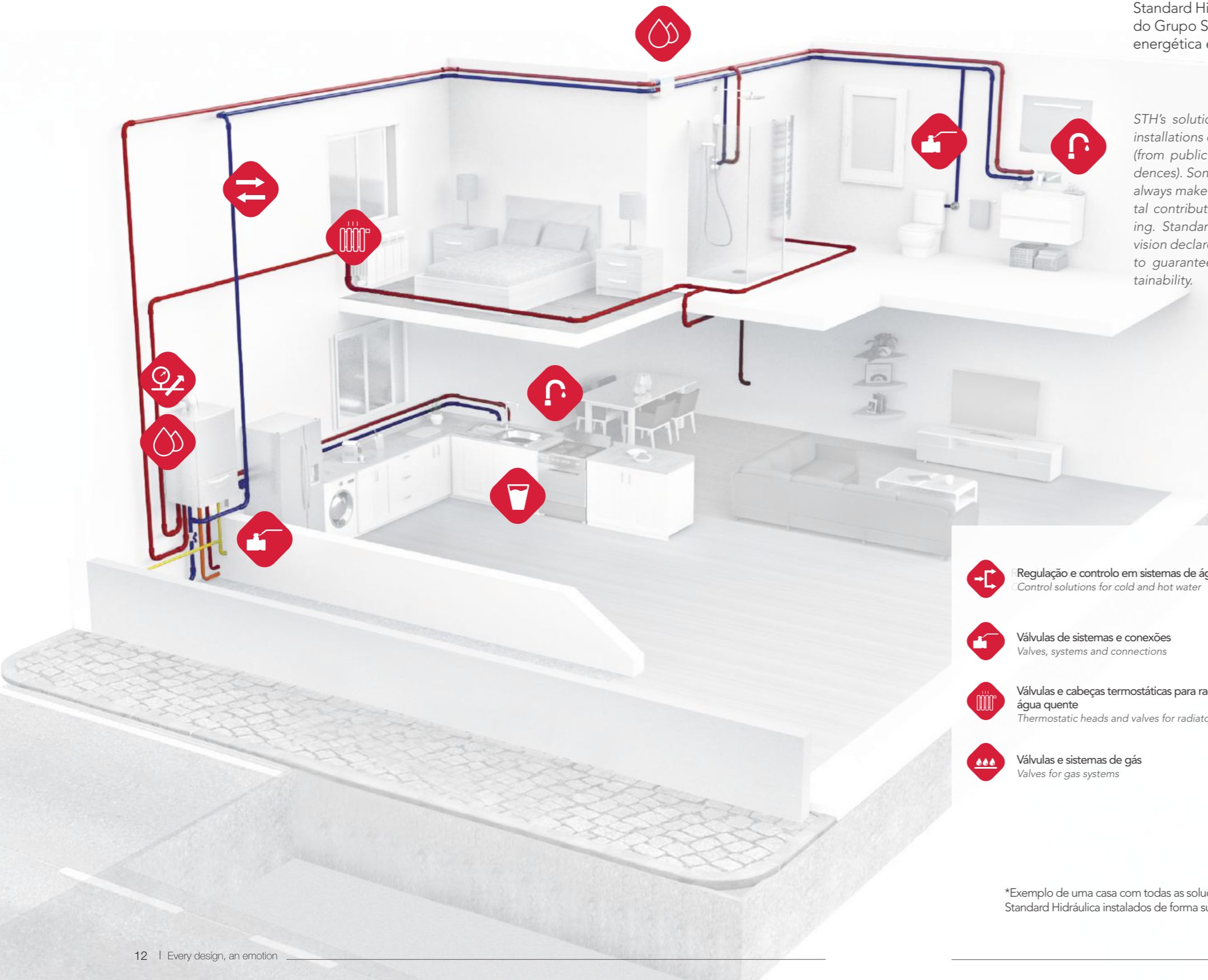
Efficient products and solutions to improve sustainability and well-being in homes

As soluções da STH para instalações térmicas e sanitárias operam no coração dos edifícios (desde as redes públicas até ao interior da residência). Às vezes são invisíveis, mas dão sempre uma contribuição sustentável e fundamental na forma como um edifício funciona. A visão ambiental da Standard Hidráulica declara a intenção do Grupo STH em garantir a eficiência energética e a sustentabilidade.

A STH trabalha há muitos anos com diferentes intervenientes do setor da construção e empresas de água e gás, acompanhando clientes e profissionais para os ajudar a realizar os seus projetos e garantir a criação de valor mútuo.

STH's solutions for thermal and sanitary installations operate in the buildings heart (from public networks to inside the residences). Sometimes they are invisible, but always make a sustainable and fundamental contribution to the building functioning. Standard Hidráulica's environmental vision declares the intention of STH Group to guarantee energy efficiency and sustainability.

STH has been working together with different partners within the building sector, water and gas companies.. for many years. Accompanying customers and partners to help them to reach their targets to fulfill the projects and guarantee the mutual value creation.



-  Regulação e controlo em sistemas de água fria e quente.
Control solutions for cold and hot water

 Válvulas de sistemas e conexões
Valves, systems and connections

 Válvulas e cabeças termostáticas para radiadores de água quente
Thermostatic heads and valves for radiators

 Válvulas e sistemas de gás
Valves for gas systems
-  Torneiras para casa de banho e cozinha
Taps, mixers and showers for kitchen and bathroom

 Torneiras e equipamento para tratamento da água
Taps and equipment for water quality

 Kansas, sistema de fecho doméstico registável de 1 e 2 vias
iKansas, hidden domestic system, 1 and 2 ways

 Filtros magnéticos
Magnetic filters

 Sistemas de tubagem, acessórios e válvulas para multicamada, PE-X e PB
Pipes, fittings and valves for multilayer, PE-X and PB systems

*Exemplo de uma casa com todas as soluções e produtos Standard Hidráulica instalados de forma sustentável e eficiente.

*STH products and solutions efficiently installed in a building.

NOVA M DA DES

NEW PRODUCTS

Nexus

Expansão da gama
Range extension



- Cromado
Chrome
- Gunmetal escovado
Brushed gunmetal
- Preto mate
Matt black
- Oro escovado
Brushed gold



Pág.91
Lavatório225
Basin mixer

Pág.91
Lavatório115
Basin mixer

Pág.92
Lavatório105
Basin mixer

Pág.92
Lavatório85
Basin mixer

Pág.280
Torneira para banca de cozinha
Sink mixer



Pág.95
Banheira-duche
Bath-shower mixer



Pág.94
Lavatório embutir
Concealed basin mixer



Pág.270
Torneira de banca 3 vias extraível
Pull-out 3 way sink mixer

Smart & One

Expansão da gama
Range extension



- Cromado
Chrome



Pág.107
Lavatório 85
Basin mixer

Pág.111
Lavatório 80
Basin mixer

GO!

Duche de encastrar 1 e 2 vias
Concealed shower mixer 1 and 3 ways



- Cromado
Chrome



Pág.134



GO!2



Pág.140
Conjunto de duche de encastrar de 2 vias
Concealed shower mixer 2 ways

Noah



- Cromado
Chrome
- Preto mate
Matt black
- Gunmetal escovado
Brushed gunmetal
- Oro escovado
Brushed gold



Accessórios de casa de banho
Bathroom accessories
Pág.232

UP! urban PRESS2



Expansão da gama
Range extension

- Cromado
Chrome
- Preto mate
Matt black
- Gunmetal escovado
Brushed gunmetal
- Oro escovado
Brushed gold



Botoneira ON-OFF
ON-OFF push-button



Rodar para ajustar o caudal
Turn to adjust the flow rate



Pág.150
Duche termostático embutido de 2 vias
Thermostatic concealed shower 2 outlet diverter



+



Pág.174
smart 4, para termostático embutido
For the concealed thermostatic

Next



- Cromado
Chrome
- Preto mate
Matt black
- Gunmetal escovado
Brushed gunmetal
- Oro escovado
Brushed gold

Conjunto de duche monocomando extensível
Extensible shower system



Pág.155



Flexível PVC
PVC hose

Hidroclever



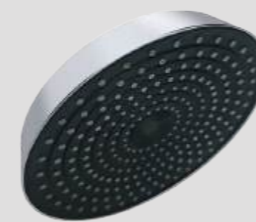
Expansão da gama
Range extension

- Cromado
Chrome
- Preto mate
Matt black
- Gunmetal escovado
Brushed gunmetal
- Oro escovado
Brushed gold

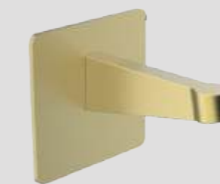


SiliconTech

(*) Chuveiro de teto e
chuveiro de mão
Shower head and handset



Pág.211 (*)
Chuveiro de tecto
Shower head
Ø300 cm



Pág.215
Braço de chuveiro mural
Wall mounted shower arm



Pág.220 (*)
Chuveiro de mão
Handset



Pág.218
Cano banheira mural
Bath spout



Pág.211 Ø400 cm
Chuveiro de tecto
Roof mounted shower head



Pure Slim

NEW

Equipamento de ultrafiltração para tratamento da água
Ultrafiltration water treatment unit

Pág.250



NOVO DESIGN
NEW DESIGN



GO!2

NEW

Ampliação da gama de cozinha
Kitchen range extension

- Gunmetal escovado
Brushed gunmetal
- Oro escovado
Brushed gold
- Branco mate
Matt white



GO!

Ampliação da gama de cozinha
Kitchen range extension

- Cromado
Chrome

Pág.287



Pág.286

Tauro

Válvula descarga sistema quick-clac
Basin click waste

NEW



- Cromado
Chrome
- Preto mate
Matt black



Pág.244



Pure Slim + Torneira 3 vias
Pure Slim + 3 ways sink mixer



- Cromado
Chrome

Válvula Design

NEW

Válvula de esquadria
Angle valve

- Acero inoxidable
Inox
- Cromado
Chrome
- Preto mate
Matt black
- Gunmetal escovado
Brushed gunmetal
- Oro escovado
Brushed gold

Pág.243



Com fecho de discos cerâmicos
With ceramic headwork

A EXCELÊNCIA NO PROCESSO DE

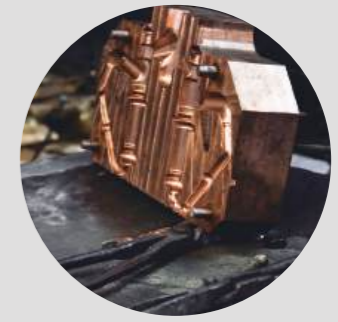
FA BRI CA ÇÃO

EXCELLENCE IN THE MANUFACTURING PROCESS



1
Desenho
Design

Moldes
Molds
2



3
Fundição
Casting

Lavagem a
jato de areia
*Sand core
pullers extraction*
4



5
Mecanizado
Machining

Polido
Polishing
6



7
Cromado
Chrome plating

Montagem
Assembly
8



9
Control de
qualidade
Quality control

Certificados
Certificates
10



11
Embalagem
Packaging

Produto
instalado
Installed product
12



ECONOMIZA ÁGUA E ENERGÍA

FOCO CICLE VER



WATER AND ENERGY SAVINGS



Segundo o IDAE, 17% do consumo de energia do agregado familiar corresponde à água sanitária. É uma quantidade média de 100 litros por pessoa. No que refere ao maior consumo de energia dos hotéis, é na produção de água quente sanitária, que chega a 25% da fatura de energia. Seja a cuidar do ambiente, a ensinar as nossas crianças a cuidar do planeta, ou a economizar na conta no final do mês, a verdade é que há muitos sistemas para poupar água e energia:

According to IDAE, the 17% of the energy consumption corresponds to sanitary water. Optimal consumption is an average amount of 100 litres per person. The aspect in which tourist accommodation consumes the most is in the production of sanitary hot water that accounts for 25% of the energy bill. Either for taking care of the environment, teaching our children to take care of the planet or by saving money at the end of the month, the truth is that there are many systems to save water and / or energy:



ECONOMIZA
50%
DE ÁGUA
50% water savings with Econature cartridge



ECONOMIZA
41%
D'ÉNERGIE
41% energy savings with ColdOpen cartridge



ECONOMIZA
30%
DE ÁGUA
30% water savings



ECONOMIZA
DE ÁGUA
Com limitador de caudal Aerator with flow restriction



Building Research Establishment (BRE) é a entidade que o gestiona. Fundada em 1921, foi a primeira organização orientada para a investigação no sector da edificação no Mundo. Independente e sem lucros, atualmente leva a cabo a investigação, acessoriamento e testes para os setores da Construção.

The Building Research Establishment (BRE) is the company that manages it. Founded in 1921, it was the first research-oriented organization in the building sector in the world. It currently conducts research, advice and testing for the construction sectors.



Spain Green Building Council é a primeira associação Espanhola sem fins lucrativos de empresas líderes da indústria da Construção que trabalham juntas para promover cidades e edifícios ecológicos, rentáveis e saudáveis.

Spain Green Building Council is the first national non-profit association of leading companies of the construction industry working together to promote environmentally responsible, cost-effective and healthy cities and buildings.



GBCe é uma associação sem fins lucrativos que representa todos os agentes do sector de edificios com o fim de contribuir para uma Construção sustentável, compatível com os objetivos de desenvolvimento de sustentabilidade das nações unidas.

GBCe is a non-profit association that brings together representatives of all actors in the building sector in order to contribute to the transformation of the market towards a sustainable building concept, consistent with the United Nations Sustainable Development Goals.

APOIANDO A EFICIÊNCIA DA ÁGUA



SUPPORTING WATER EFFICIENCY

O que é a certificação UWLA?

What is UWLA certification?

O rótulo UWLA, Unified Water Label Association, visa estabelecer a classificação energética padronizada em toda a Europa de todos os produtos de torneira que utilizam água em seu funcionamento, para que o usuário possa entender visualmente seu nível de eficiência energética.

The UWLA label, Unified Water Label Association (www.uwla.eu), aims to establish the standardised, Europe-wide energy standardised across Europe for all water-using faucet products. So that the user can visually understand their level of energy efficiency.

Poupança de água e energia

As torneiras certificadas UWLA, como as que desenvolvemos na Clever Faucets, são projetadas para limitar ao máximo o fluxo de água, com valores que podem chegar a 50%, mas sempre sem comprometer a experiência do usuário, ou seja, o conforto na obtenção de água. Isto não só poupa água, como também reduz a energia necessária para a aquecer, o que se traduz num menor consumo de energia.

Water and energy savings

UWLA-certified taps, such as those developed at Clever Taps, are designed to limit water flow as much as possible, with values up to 50%, but always without compromising the user experience; or in other words, the comfort in obtaining water. Is not only water, but also reduces the energy required to heat it, which translates into lower energy consumption.

Sustentabilidade Ambiental

Quando o consumo de água e energia é reduzido, estamos a contribuir diretamente para a preservação dos recursos naturais do planeta e para a mitigação das alterações climáticas.

Environmental sustainability

By reducing water and energy consumption, we are contributing directly to the preservation of the planet's natural resources and the mitigation of the climate change.

Poupança a curto prazo

Ao escolher um produto com a distinção UWLA, o utilizador tem a garantia de ter escolhido um produto que o ajudará a consumir água e energia de uma forma mais inteligente e eficiente. Algo que, sem dúvida, pode fazer a diferença no consumo, uma vez que 70% da água consumida numa casa é dedicada às funções de lavagem e higiene pessoal, enquanto 25% da energia consumida é utilizada para aquecer essa água.

Short-term financial savings

By choosing a product with the UWLA label, the user is guaranteed to have chosen a product that will help him to save water and energy in a smarter and more efficient way. This can make a difference in consumption; because the 70% of the water consumed in a house is dedicated to washing and personal hygiene, while 25% of the energy consumed is used to heat the water.



As Torneiras Clever obtêm o certificado EPD® Environmental Product Declaration



A certificação **EPD®/DAP** foi rigorosamente verificada pela **TECNALIA R&I CERTIFICATION S.L.** como empresa certificadora independente, para ser registada e publicada no Sistema Internacional EPD®.

*The EPD certification has been rigorously verified by **TECNALIA R&I CERTIFICATION S.L.** as an independent certifying company, to be registered and published in the International EPD System.*

Transparência no ciclo de vida dos nossos produtos e compromisso com o meio ambiente.

Como resultado da nossa política de compromisso com o meio ambiente, a **Clever Taps** obteve a prestigiosa certificação **EPD®** (Environmental Product Declaration) ou (Declaração Ambiental de Produto) para praticamente todos os seus produtos, abrangendo uma ampla gama de categorias nas famílias de Torneiras de Bancada (Lavatório, Bidé e Lava-loiça), Torneiras de Parede e Torneiras Termostáticas, incluindo os Conjuntos de Duche, entre muitos outros produtos.

A certificação **EPD®/DAP** atesta o **compromisso do fabricante em medir e reduzir o impacto ambiental dos seus produtos e serviços** e em comunicar esses impactos de forma responsável e transparente.

O desempenho ambiental do produto é descrito através da realização de uma avaliação do **ciclo de vida (ACV)** do produto; desde a extração de **matérias-primas**, o processo de **fabrico**, a **distribuição** em todas as suas fases, a **utilização** do produto e o seu **fim de vida**, terminando com a **reciclagem** do produto.

Além disso, estes dados estão a atender um vasto público técnico, composto por **arquitectos, engenheiros técnicos, construtores e projectistas**, informações importantes sobre a sustentabilidade dos seus projectos de construção integrados.

Isto é especialmente importante para projectos de construção sujeitos a sistemas de certificação internacionais como o **BREEAM®, LEED® ou VERDE®**.



Transparency in the life cycle of our products and commitment to the environment

It is a pleasure to inform you that as a result of our policy of commitment to the environment, Clever Taps has obtained the prestigious EPD (Environmental Product Declaration) certification in practically all its products, covering a wide range of categories in the families of Deck mounted Taps (Washbasin, Bidet and Sink), Wall Taps and Thermostatic Taps, including Shower Sets among many more products.

The EPD certification accredits the manufacturer's commitment to measuring and reducing the environmental impact of its products and services and reports on these impacts in a responsible and transparent manner.

The environmental performance of the product is described by conducting a product life cycle assessment (LCA) From the extraction of raw materials, the manufacturing process, distribution in all its phases, the use of the product and recycling as the end of its life.

Also, this data provides a broad technical audience including architects, technical engineers, builders and designers, with important information regarding the sustainability of their comprehensive construction projects. This is especially important for construction projects subject to international certification schemes such as **BREEAM®, LEED® or VERDE®**.

Cuidamos do planeta



CALCULAMOS REDUZIMOS COMPENSAMOS

We take care of the planet



CALCULATE REDUCE COMPENSATE

A TECNOLOGIA MAIS AVANÇADA EM TORNEIRAS

TECNOLOGIA

THE MOST ADVANCED TECHNOLOGY

LAVATORIO

Poupança de água (Cartucho Econature)
Water safety
Econature cartridge



Poupança de energia (Cartucho ColdOpen)
Energy safety
Cold Open cartridge



Aerador com limitador de caudal

Permite limitar o caudal máximo, conseguido assim uma maior poupança de água.

*Aérateur avec limiteur de débit
Permet de limiter le débit maximum
et d'obtenir une économie d'eau
supplémentaire.*



BANHEIRA - DUCHE

Redutor acustico <30dB
Conforto e descanso para os seus hóspedes.
*Sound reducer < 30dB
Comfort and rest for the guests*

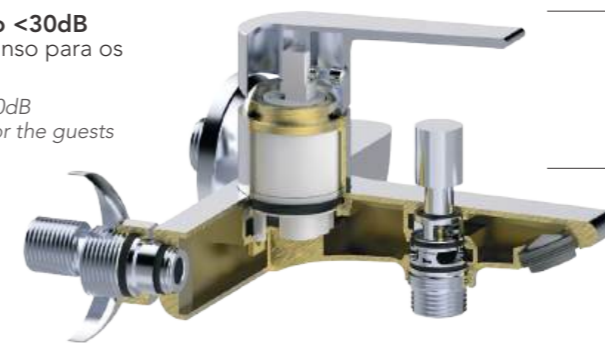
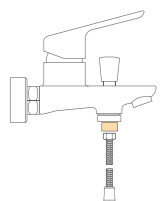


Inversor automático.

Garante a abertura na posição banho.
*Automatic Diverter
Warranties the opening
at bath position*

Dispositivo anti-retorno

Evita o refluxo da água (Cumre com a norma UNE EN-13959)
*Check valve.
Avoids the water flows
(According to the norm
UNE EN-13959)*



TERMOSTÁTICOS

Cold-touch, torneira anti-queimaduras Ideal para segurança infantil
Este sistema permite que em nenhum caso o corpo da torneira aqueça e queime.

*Cold-touch, anti scald mixers
This system assure that the mixer's body will never be hot to scald anyone*



Termostáticos
A temperatura permanece constante poupando água. Além disso evitam-se queimaduras e não desperdiça água fria. Fácil manutenção.

*Thermostatics
The temperature keeps constant saving water, it avoids scalding if the cold water is interrupted.
Easy mantainance*

Cartucho cerâmico Anti-Calcáreo
Realiza as funções de caudal on/off e distribuição. Grande resistência. Permite mais de 200.000 movimentos.

*Ceramic cartridge antilime
Carries out the ON/OFF flow functions and distribution.
High resistance. It allows 200.000 openings.*



clever

TORNEIRAS BANHO & COZINHA

around the world



Projetos de todo o mundo contam com a Grifería Clever

Fazemos parte ativa de um mundo em constante evolução e, por isso, estamos presentes com a nossa ampla gama de torneiras e acessórios em hotéis, edifícios públicos e habitações particulares em todo o mundo, transformando espaços.

As nossas amplas coleções de torneiras e acessórios para casa de banho e cozinha são fonte de inspiração para designers, arquitetos e decoradores. As torneiras da Clever vestem o ambiente, transformando-o num espaço único.

Fazemo-los partícipes de alguns dos projetos que contaram com os designs da Grifería Clever para criar ambientes acolhedores, cheios de magia e inspiração. Design, inovação, qualidade, tecnologia e respeito pelo meio ambiente definem-nos.



Hotel Node Alcobendas
Momentum Reim
Madrid



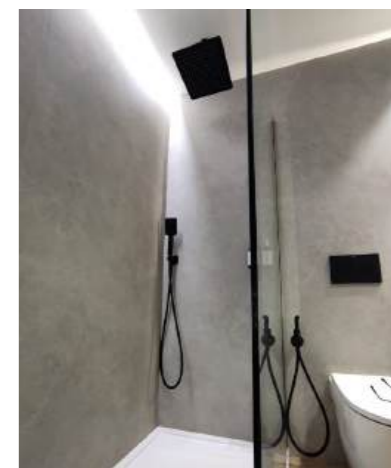
PANAM EVO XTREME



Hotel Alora
Mérida



AGORA XTREME



PANAM EVO XTREME

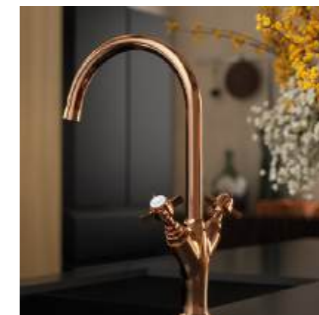


Hotel Node Carabanchel
Momentum Reim
Madrid

ACABA BABA MEN TOS

SPECIAL FINISHES

-  **CR**
Cromado
Chrome
-  **PM**
Preto mate
Matt black
-  **GE**
Gunmetal escovado
Brushed gunmetal
-  **OE**
Ouro escovado
Brushed gold
-  **BR**
Bronze
Bronze
-  **CB**
Cobre
Copper
-  **NI**
Níquel escovado
Brushed nickel
-  **INOX**
Aço inoxidável
Stainless steel
-  **BR**
Branco
White



Acabamento com a técnica PVD (Physical Vapor Deposition)

A tecnologia de revestimento PVD tem uma resistência extra à corrosão que oferece maior durabilidade, para além de ser um processo limpo e sustentável.

PVD coating technology has an extra corrosion resistance that offers greater durability, as well as being a clean and sustainable process.



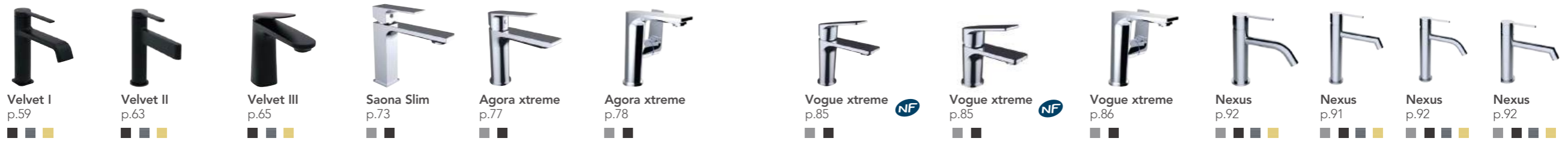
Guia rápido Torneiras de lavatório

Quick guide Basin mixers

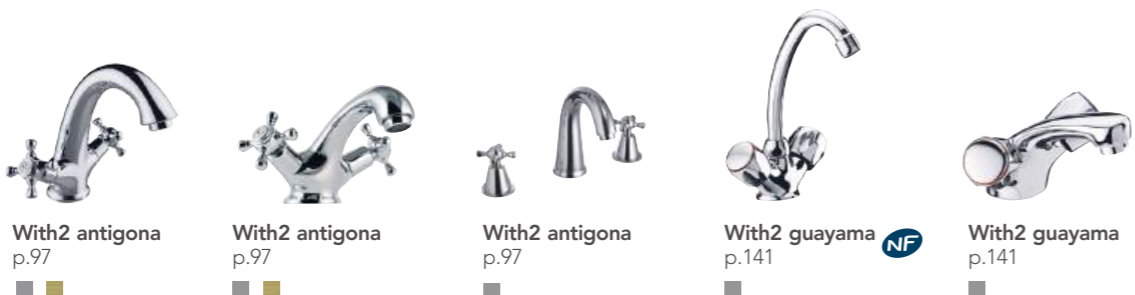
LAVATÓRIO MONOMANDO DE PRATELEIRA ALTA
Single lever tall basin mixer



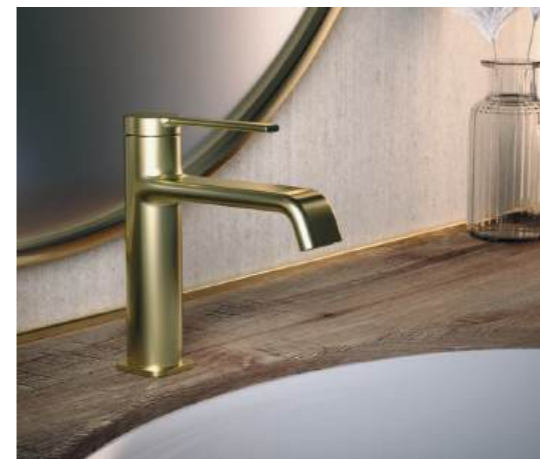
LAVATÓRIO MONOMANDO DE PRATELEIRA
Single lever basin mixer



LAVATÓRIO BICOMANDO DE PRATELEIRA
Two handles basin mixer



GERONTOLÓGICAS
Medical lever



Velvet I



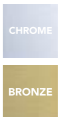
GO!2



Nexus



With2 antigona



Guia rápido Torneiras para bidé

Quick guide Bidet mixers

BIDÉ MONOCOMANDO DE PRATELEIRA
Single lever bidet mixer



Velvet I
p.59



Velvet III
p.65



Saona Slim
p.73



Agora xtreme
p.79



Vogue xtreme
p.86



Nexus
p.94



Master
p.103



Panam Evo
xtreme p.115



Panam urban
p.121



S12 urban
p.125



Rocket
p.130



GO!
p.133



GO!2
p.137



BIDÉ BICOMANDO DE PRATELEIRA
Two handles bidet mixer



With2 antigona
p.98



With2 guayama
p.141



Torneiras de banho-duche

Bath-showers mixers

MONOCOMANDO BANHEIRA E DUCHE
Single lever bath-shower mixer



Velvet I
p.60



Velvet III
p.66



Saona Slim
p.74



Agora xtreme
p.80



Vogue xtreme
p.87



Nexus
p.95



Nexus
p.95



Master
p.104



Smart
p.108



One
p.112



Panam Evo
xtreme p.116



Panam urban
p.122



S12 urban
p.126



Rocket
p.131



GO!
p.134



GO!2
p.138



BANHEIRA-DUCHE
Bath-shower mixer



Smart
p.109



One
p.113



GO!
p.133



BICOMANDO BANHEIRA E DUCHE
Two handles bath-shower mixer



With2 guayama 180
p.144



BANHEIRA-DUCHE TERMOSTÁTICA
Thermostatic bath-shower



S12 urban
p.127



S12 urban
p.127



UP! urban
p.147



GO!
p.135



GO!2
p.139



BICOMANDO BANHEIRA E DUCHE
Two handles bath-shower mixer



With2 antigona
p.98



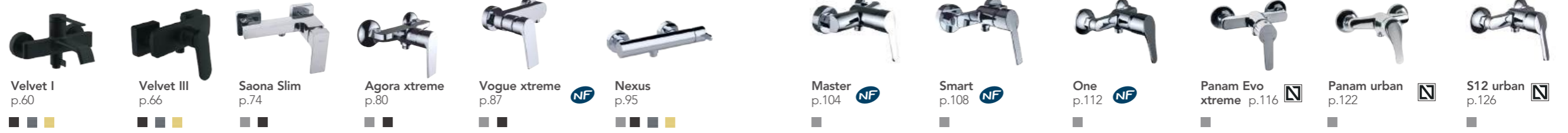
With2 guayama
p.142



Guia rápido Torneiras de duche

Quick guide Shower mixers

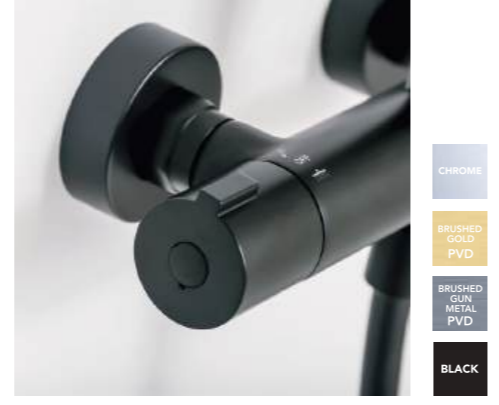
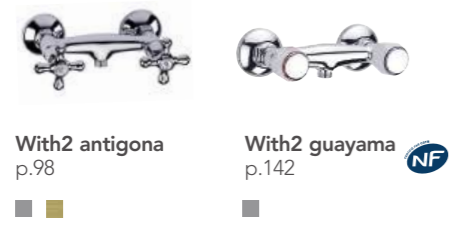
MONOCOMANDO DE DUCHE
Single lever shower mixer



DUCHE TERMOSTÁTICO
Thermostatic shower



DUCHE BICOMANDO
Two handles shower mixer



UP! urban

- CHROME
- BRUSHED GOLD PVD
- BRUSHED GUN METAL PVD
- BLACK

BANHEIRA E DUCHE MONOCOMANDO
COM FIXAÇÃO AO CHÃO
Single lever floor standing bath-shower mixer



Vogue xtreme
p.90

- Vogue xtreme
- CHROME
 - BLACK



Guia rápido Torneiras de lavatório e duche encastráveis

Quick guide Concealed basin mixers and showers

iclever BOX

LAVATÓRIO MONOCOMANDO DE ENCASTRAR
Concealed basin mixer



Agora xtreme⁽¹⁾
p.175



Vogue xtreme⁽¹⁾
p.175



Panam Evo xtreme⁽¹⁾
p.175



iclever basin
(Ref.98703)
p.174

DUCHE MONOCOMANDO DE ENCASTRAR
Concealed shower mixer



Agora xtreme 1V
p.176



Vogue xtreme 1V
p.176



Panam Evo xtreme 1V
p.176



Agora xtreme 2V
p.177



Vogue xtreme 2V
p.177



Panam Evo xtreme 2V
p.178



iclever2
(Ref.98711)
p.174

DUCHE THERMOSTÁTICA DE ENCASTRAR
Thermostatic concealed shower mixer



Up! urban 2V Therm
p.180

DUCHE THERMOSTÁTICA DE ENCASTRAR
Thermostatic concealed shower mixer



Agora xtreme 4V
p.191



iclever4 4 vias
(Ref.98742)
p.174

TRADICIONAIS / TRADITIONAL

LAVATÓRIO MONOCOMANDO DE ENCASTRAR
Concealed basin mixer



Velvet I
p.184



Nexus
p.184



Nexus
p.184



Rocket
p.184



With2 antigaona
p.184

LAVATÓRIO BICOMANDO DE PAREDE
Two handles, mural mounted, concealed

DUCHE MONOCOMANDO DE ENCASTRAR
Concealed shower mixer



Velvet
p.187



Nexus
p.187



Smart
p.186



Smart
p.187



Rocket
p.186



Rocket
p.187



GO!
p.186



GO!
p.186

DUCHE THERMOSTÁTICA DE ENCASTRAR
Thermostatic concealed shower mixer



Up! urban PRESS2 2V Therm
p.182



Up! urban PRESS2 2V Therm
p.182



smart4 2 vias
(Ref.62599)
p.174

Guia rápido Sistemas de banho-duche e duche

Quick guide Shower and bath-shower systems

TERMOSTÁTICOS

THERMOSTATICS

DUCHES TERMOSTÁTICOS EXTENSÍVEIS
Adjustable thermostatic shower mixers



Saona Slim
p.162



Nine xtreme
p.162



GO!
p.166



GO!2
p.166



UP! urban
p.164



DUCHES TERMOSTÁTICOS BICOMANDO EXTENSÍVEIS
Adjustable thermostatic two handles shower mixers



With antigona
p.162



Guia rápido Sistemas de banho-duche e duche

Quick guide Shower and bath-shower systems

TERMOSTÁTICOS / THERMOSTATICS

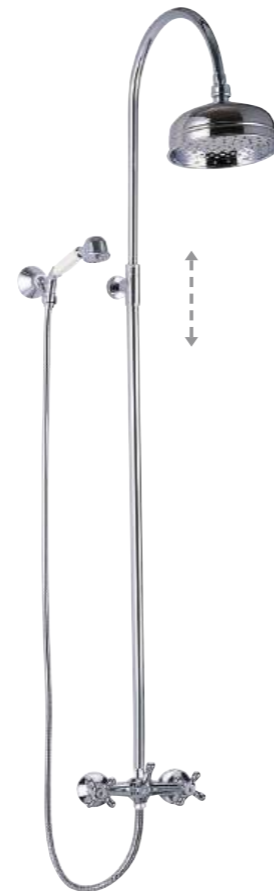
DUCHE-BANHEIRA TERMOSTÁTICO EXTENSÍVEL
Adjustable thermostatic bath-shower mixer



UPI urban
p.165



DUCHE BICOMANDO EXTENSÍVEL
Adjustable two handles shower mixer



WITH2 antigona
p.165



DUCHE-BANHEIRA BICOMANDO EXTENSÍVEL
Adjustable two handles bath-shower mixer



With2 antigona
p.165



TRADICIONAIS / TRADITIONAL

DUCHES MONOCOMANDO EXTENSÍVEL
Adjustable single lever shower mixers



NEXT
p.167



Guia rápido Sistemas de banho-duche e duche

Quick guide Shower and bath-shower systems

TRADICIONAIS

TRADITIONALS

DUCHE MONOCOMANDO EXTENSÍVEL
Adjustable single lever shower mixers



Saona Slim
p.168



GO!
p.168



GO!2
p.169



KIT BARRA DE DUCHE EXTENSÍVEIS DE 2 VIAS
Adjustable shower bar set 2 ways



Saona Slim
p.229



KIT BARRA DE DUCHE NÃO EXTENSÍVEIS DE 2 VIAS
Non-adjustable shower bar set 2 ways



Panam Evo
xtreme p.229



Guia rápido Torneiras de cozinha

Quick guide Sink mixers

EQUIPAMENTO PARA
O TRATAMENTO DE ÁGUA
Ultrafiltration water treatment unit



Pure Slim
p.253

TORNEIRAS PARA
O TRATAMENTO DE ÁGUA
Water quality sink mixers



Chef WT 19
p.256

3 vias
p.257

3 vias
p.258

Abatible FS22
p.259

Square
p.260



Round
p.260

3 vias
p.261

3 vias
p.261

3 vias
p.262

Metal Free
p.262

Nexus
p.254

Metal Free
p.263

CHEF



Chef 5
p.266

Chef Slim
p.266

Chef Agora
p.266

Chef 4
p.267

Chef Metal
p.267

Chef 6
p.267

DOBRÁVEIS
Folding spout



FS22
p.268

Square
p.269

Abatible
p.269

REMOVÍVEL
pull out



Chef 3
p.71

Chef 1
p.271

REMOVÍVEL
pull out



Artic
p.272

Master
p.272

Caiman
p.272

S12 urban
p.272

Nexus
p.270

GERONTOLÓGICO
Medical lever



S12 urban
p.273

S12 urban
p.273

Panam urban
p.273

TORNEIRAS DE COZINHA
Sink mixers



Alpina Classic
p.276

Alpina Right
p.277

Alpina Round
p.278

Alpina Square
p.279

Saona Slim
p.281

Nexus
p.280



Agora xtreme
p.281

Vogue xtreme
p.281

Master
p.281

Smart
p.282

One
p.283

Panam evo
xtreme p.283

Guia rápido Torneiras de cozinha

Quick guide Sink mixers

TORNEIRAS DE COZINHA

Sink mixers



Panam evo xtreme p.283

Panam urban p.284

Panam urban p.284

S12 urban p.284

S12 urban p.284



Rocket p.285

Rocket p.285

GO! p.286

GO! p.286

GO! p.286

GO!2 p.287

TORNEIRAS DE COZINHA HORIZONTAIS

Horizontal sink mixers



Vogue xtreme p.289

Master p.289

Smart p.289

One p.289

GO! p.290

TORNEIRAS DE COZINHA DE PAREDE

Wall mounted sink mixers



Panam evo xtreme p.290

Panam urban p.290

Panam urban p.291

S12 urban p.291

TORNEIRAS DE COZINHA DE PAREDE

Wall mounted sink mixers



S12 urban p.291

S12 urban p.291

Rocket p.292

GO! p.292

TORNEIRA BICOMANDO VERTICAL

vertical two handle



With2 antigona p.288

With2 antigona p.288

With2 guayama p.286

BICOMANDO DE PAREDE

wall mounted two handle



With2 guayama p.293

TORNEIRAS DE COZINHA 1 ÁGUA

1 water single lever



Panam urban p.294

S12 urban p.294

S12 urban p.294

S12 urban p.294



With2 guayama 90 p.295

With2 guayama 180 p.295

With2 guayama p.295

With2 guayama p.295

ESPAÇO DE BANHO BATHROOM



TORNEIRAS TAPS, MIXERS & SHOWERS

58	VELVET I	110	ONE
62	VELVET II	114	PANAM EVO XTREME
64	VELVET III	118	PANAM URBAN
72	SAONA SLIM	122	S12 URBAN
76	AGORA XTREME	126	ROCKET
84	VOGUE XTREME	130	GO!
90	NEXUS	136	GO!2
96	WITH2 ANTIGONA	142	WITH2 GUAYAMA 90
102	MASTER	145	WITH2 GUAYAMA 180
106	SMART	148	UP! URBAN
		154	NEXT

TERMOSTÁTICOS E CONJUNTOS DE DUCHE THERMOSTATICS & SHOWER SETS

158	TERMOSTÁTICAS / THERMOSTATICS
162	TERMOSTÁTICAS EXTENSÍVEL ADJUSTABLE THERMOSTATICS
167	MONOCOMANDO EXTENSÍVEL ADJUSTABLE SINGLE LEVER
170	BICOMANDO EXTENSÍVEL ADJUSTABLE TWO HANDLES

EMBUTIDO CONCEALED

174	EMBUTIDO / CONCEALED
-----	----------------------

COLECTIVIDADES COLLECTIVITIES

192	ELECTRÓNICOS / SENSOR TAPS
194	TEMPORIZADOS / NON-CONCUSSIVE TAPS
196	DUCHE HIGIÉNICO HYGIENIC SHOWER - SHATTAF
202	TORNEIRAS INDIVIDUAIS HOT AND COLD WATER TAPS
204	GERONTOLÓGICAS MEDICAL, SAFETY AND HEATHCARE TAPS

ACESSÓRIOS DE BANHO BATHROOM COMPLEMENTS



HIDROCLEVER

210	CHUVEIROS / SHOWER HEADS
215	BRAÇO DE CHUVEIRO / SHOWER ARMS
216	CONJUNTO DE DUCHE / SHOWER KITS
217	BARRAS DE DUCHE / SLIDING BAR
218	CANOS / BATH SPOUTS
219	CHUVEIRO DE MÃO / HANDSETS
226	SUPORTES / WALL BRACKETS
227	FLEXÍVEIS / HOSES
228	SAÍDA FLEXÍVEL / WALL OUTLETS
229	CONJUNTO DE BARRA DUCHE KIT SHOWER BAR SET

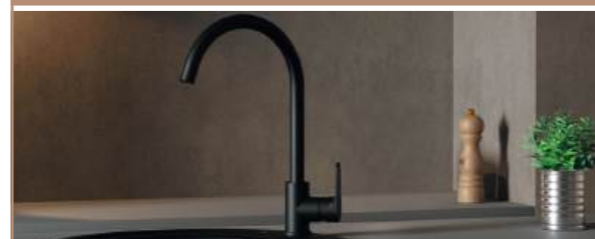
ACESSÓRIOS DE CASA DE BANHO BATHROOM ACCESSORIES

232	NOAH
-----	------

COMPLEMENTOS COMPLEMENTS

238	IKANSAS
242	SIFÕES / SIPHONS
243	DESÁGUES / POP-UP
244	VÁLVULAS DE ESQUADRIA ANGLE VALVES

ESPAÇO DE COZINHA KITCHEN SPACE



TRATAMENTO DA ÁGUA WATER TREATMENT

250	PURE SLIM, EQUIPAMENTO DE ULTRAFILTRAÇÃO PARA O TRATAMENTO DE ÁGUA PURE SLIM, ULTRAFILTRATION WATER TREATMENT UNIT
254	TORNEIRA PARA TRATAMENTO DE ÁGUA WATER QUALITY EQUIPMENT TAPS

USO ESPECIAL SPECIAL USE

266	CHEF
268	REBATÍVEL / FOLDING SPOUT
270	EXTRAÍVEL / PULL OUT
273	GERONTOLÓGICAS / MEDICAL LEVER

TORNEIRAS KITCHEN

276	ALPINA
280	TORNEIRAS DE COZINHA VERTICAIS VERTICAL SINK MIXER
289	TORNEIRAS DE COZINHA HORIZONTAIS HORIZONTAL SINK MIXER
291	TORNEIRAS DE COZINHA DE PAREDE WALL MOUNTED SINK MIXER
294	TORNEIRAS DE COZINHA DE 1 ÁGUA SINGLE TAP

ANEXO ANNEX



BOX & EXPOSITORES BOX & DISPLAYS

300	CLEVER BOX TERMOSTÁTICO THERMOSTATIC
300	CLEVER BOX MONOCOMANDO SINGLE LEVER
301	BOX DE BANCADA COUNTER BOX
302	EXPOSITOR DE BANCADA COUNTER DISPLAY
304	EXPOSITORE CLEVER MAXI CLEVER MAXI DISPLAY
310	EXPOSITORE CLEVER SLIM CLEVER SLIM DISPLAY

PEÇAS DE SUBSTITUIÇÃO SPARE PARTS

316	CARTUCHOS / CARTRIDGES
317	AREADOR / AERATORS
318	PEÇAS DE SUBSTITUIÇÃO / SPARE PARTS
320	ACESSÓRIOS DE COZINHA KITCHEN ACCESSOIRES

INFORMAÇÃO TÉCNICA TECHNICAL INFORMATION

324	INFORMAÇÃO TÉCNICA TECHNICAL INFORMATION
334	CERTIFICADOS / CERTIFICATES

ÍNDICE DE REFERÊNCIAS E CONDIÇÕES GERAIS DE VENDA ITEM DIRECTORY AND SALES CONDITIONS

338	ÍNDICE DE REFERÊNCIAS ITEM DIRECTORY
343	CONDIÇÕES GERAIS DE VENDA SALES CONDITIONS



Espaço de banho

Bathroom

Torneiras

Taps, Mixers & Showers

- 58 VELVET I
- 62 VELVET II
- 64 VELVET III
- 72 SAONA SLIM
- 76 AGORA XTREME
- 84 VOGUE XTREME
- 90 NEXUS
- 96 WITH2 ANTIGONA
- 102 MASTER
- 106 SMART
- 110 ONE
- 114 PANAM EVO XTREME
- 118 PANAM URBAN
- 122 S12 URBAN
- 126 ROCKET
- 130 GO!
- 136 GO!2
- 142 WITH2 GUAYAMA 90
- 145 WITH2 GUAYAMA 180
- 148 UP! URBAN
- 154 NEXT

Termostáticos e Conjuntos de duche

Thermostatics & Shower sets

- 158 TERMOSTÁTICAS / THERMOSTATICS
- 162 TERMOSTÁTICA EXTENSÍVEL / ADJUSTABLE THERMOSTATICS
- 167 MONOCOMANDO EXTENSÍVEL / ADJUSTABLE SINGLE LEVER
- 170 BICOMANDO EXTENSÍVEL / ADJUSTABLE TWO HANDLES

Embutido

Concealed

- 174 EMBUTIDO / CONCEALED

Colectividades

Collectivities

- 192 ELECTRÓNICOS / SENSOR TAPS
- 194 TEMPORIZADOS / NON-CONCUSSIVE TAPS
- 196 DUCHE HIGIÉNICO / HYGIENIC SHOWER - SHATTAF
- 202 TORNEIRAS INDIVIDUAIS / HOT AND COLD WATER TAPS
- 204 GERONTOLÓGICAS / MEDICAL, SAFETY AND HEATHCARE TAPS

Torneiras

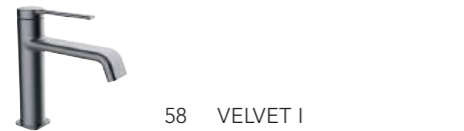
Taps, Mixers & Showers



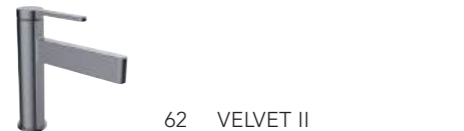
Grifería
Taps



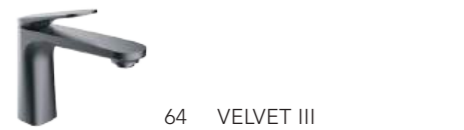
Accesorios
Accessories



58 VELVET I



62 VELVET II



64 VELVET III



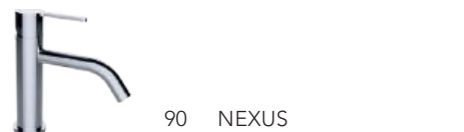
72 SAONA SLIM



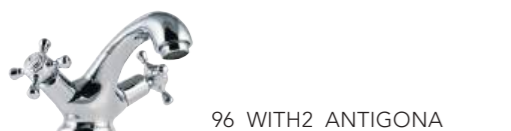
76 AGORA XTREME



84 VOGUE XTREME



90 NEXUS



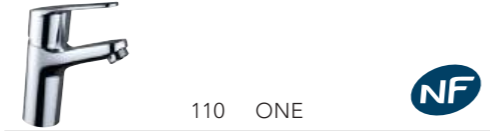
96 WITH2 ANTIGONA



102 MASTER



106 SMART



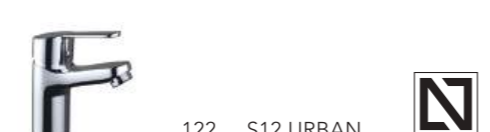
110 ONE



114 PANAM EVO XTREME



118 PANAM URBAN



122 S12 URBAN



130 ROCKET



130 GO!



136 GO!2



142 WITH2 GUAYAMA 90



145 WITH2 GUAYAMA 180



148 UP! URBAN



154 NEXT



Caraterísticas · Characteristics

	Material Material	Acabado Finish	Conexiones flexibles Flexible connections	UWLA	ACS	NF	BELGA- QUA	AENOR	EPD	50%	5 l/min		
VELVET I/II/III	Latón Brass Pb<1,6%	●●●●	SS Braided, PEX, INLINER 3/8"	✓	✓	-	-	-	✓	-	✓	25 - 30	
SAONA SLIM		●●●●		-	✓	-	✓	-	✓	✓	-	-	25 - 30
AGORA XTREME		●●●●		✓	✓	-	-	-	✓	✓	-	-	25 - 30
VOGUE XTREME		●●●●		-	✓	✓	-	-	✓	✓	✓	✓	35
NEXUS	Inox 304	●●●●●		✓	✓	-	-	-	-	-	-	-	25 - 30
WITH2 ANTIGONA		●●●●		✓	✓	-	-	-	✓	-	-	-	35
MASTER	Latón Brass Pb<1,6%	●●●●		-	✓	✓	✓	✓	-	✓	✓	✓	35
SMART		●●●●		-	✓	✓	✓	-	✓	✓	✓	✓	35
ONE		●●●●		-	✓	✓	✓	-	✓	✓	✓	✓	35
PANAM EVO XTREME		●●●●		✓	✓	-	✓	✓	✓	✓	✓	✓	35
PANAM URBAN		●●●●		-	✓	-	✓	✓	✓	-	-	-	40
S12 URBAN		●●●●		-	✓	✓	✓	✓	✓	✓	-	-	40
ROCKET		●●●●		✓	✓	-	✓	-	✓	-	-	✓	35
GO!		●●●●		-	✓	-	-	-	✓	-	-	-	40
GO!2		●●●●		-	✓	-	-	-	-	✓	-	-	-
WITH2 GUAYAMA 90		●●●●	-	✓	-	-	-	-	✓	-	-	-	Montura
WITH2 GUAYAMA 180	●●●●	-	✓	✓	-	-	-	✓	-	-	-	Montura	
UP! URBAN	●●●●	-	✓	-	-	✓	✓	✓	-	-	-	Therm	
NEXT	●●●●	-	-	-	-	-	-	-	-	-	-	30	

Certificados · Certificates





LAVATÓRIO 230
Basin mixer 230



Lavatório monocomando alto com areador e flexíveis 3/8" >350mm.
Single-lever tall basin mixer with aerator and flexible hoses 3/8" >350mm.

REF.		€	
61939	● PM	244,48	6
61940	● GE	289,76	6
61941	● OE	289,76	6

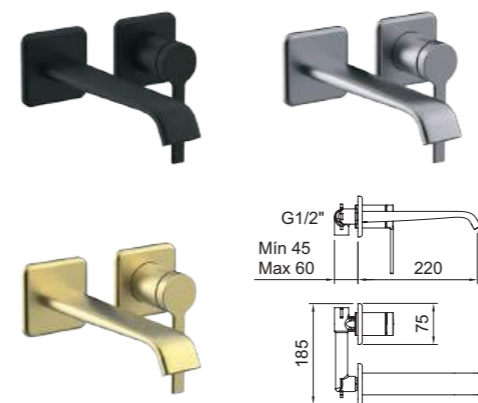
LAVATÓRIO 105
Basin mixer 105



Lavatório monocomando com areador e flexíveis 3/8" >350mm.
Single-lever basin mixer with aerator and flexible hoses 3/8" >350mm.

REF.		€	
61936	● PM	159,44	12
61937	● GE	189,00	12
61938	● OE	189,00	12

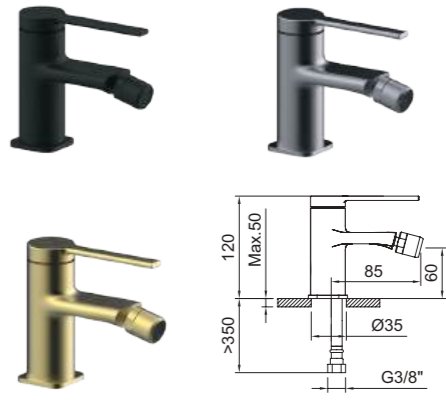
LAVATÓRIO EMBUTIR
Concealed basin



Lavatório de embutir 1/2" com areador.
Concealed basin mixer 1/2" with aerator.

REF.		€	
62497	● PM	159,44	8
62498	● GE	189,00	8
62499	● OE	189,00	8

BIDÉ 60
Bidet mixer 60



Bidê monocomando com areador orientável e flexíveis 3/8" >350mm.
Single-lever bidet mixer with swivel aerator and flexible hoses 3/8" >350mm.

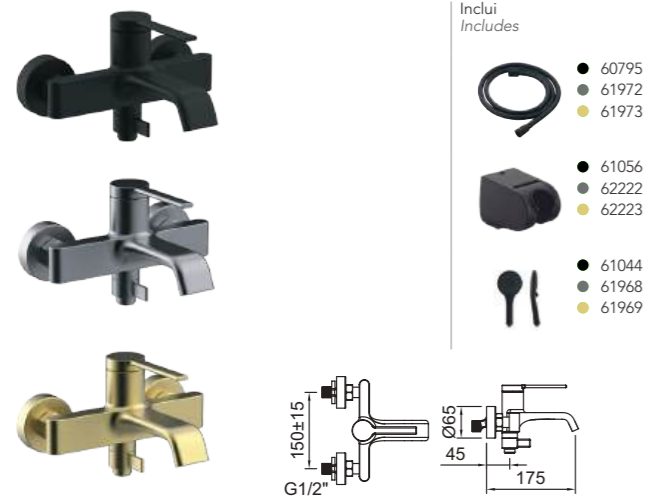
REF.		€	
62488	● PM	159,44	12
62489	● GE	189,00	12
62490	● OE	189,00	12

Acabamentos disponíveis
Available finishes:

- PM**
Preto mate
Matt black
- GE**
Gunmetal escovado
Brushed gunmetal
- OE**
Ouro escovado
Brushed gold

Velvet I

BANHEIRA-DUCHE
Bath-shower mixer



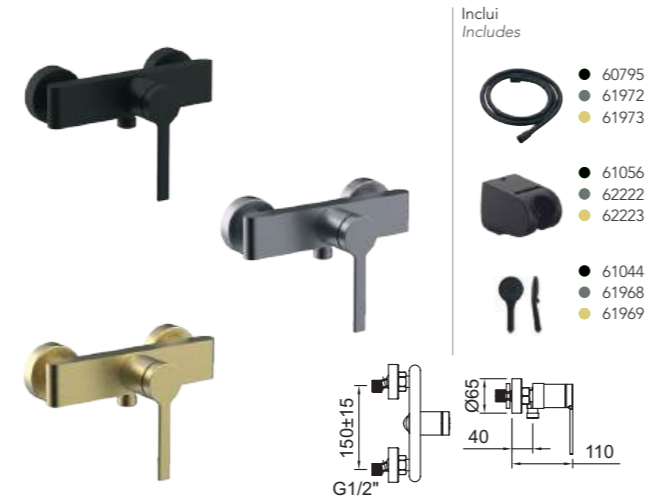
- Inclui
Includes
- 60795
 - 61972
 - 61973
 - 61056
 - 62222
 - 62223
 - 61044
 - 61968
 - 61969

Banheira-duche monocomando com areador e inversor cerâmica.
Single-lever bath-shower mixer with aerator and ceramic diverter.

REF.		€	📦
62491	● PM	228,70	8
62492	● GE	270,29	8
62493	● OE	270,29	8



DUCHE
Shower mixer



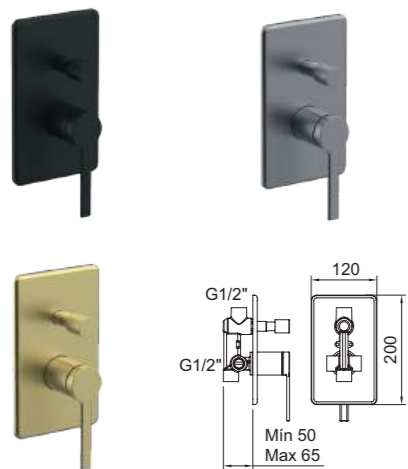
- Inclui
Includes
- 60795
 - 61972
 - 61973
 - 61056
 - 62222
 - 62223
 - 61044
 - 61968
 - 61969

Duche monocomando.
Single-lever shower mixer.

REF.		€	📦
62494	● PM	190,24	8
62495	● GE	224,83	8
62496	● OE	224,83	8



DUCHE DE ENCASTRAR 2 VIAS
Concealed shower mixer 2 outlets diverter



Duche monocomando de embutir 1/2".
Concealed single-lever shower mixer 1/2".

REF.		€	📦
62500	● PM	159,44	12
62501	● GE	189,00	12
62502	● OE	189,00	12



PRODUTOS RELACIONADOS
Related products





LAVATÓRIO 225
Basin mixer 225



Lavatório monocomando alto com areador e flexíveis 3/8" >350mm.
Single-lever tall basin mixer with aerator and flexible hoses 3/8" >350mm.

REF.		€	
61945	● PM	244,48	6
61946	● GE	289,76	6
61947	● OE	289,76	6

● 61988
 ● 61989
 ● 61990

61994 98492

LAVATÓRIO 110
Basin mixer 110



Lavatório monocomando com areador e flexíveis 3/8" >350mm.
Single-lever basin mixer with aerator and flexible hoses 3/8" >350mm.

REF.		€	
61942	● PM	159,44	12
61943	● GE	189,00	12
61944	● OE	189,00	12

● 61988
 ● 61989
 ● 61990

61994 98492

DESMONTAGEM DO AREADOR DE ENCASTRAR

Aerator dismantling

Como desmontar o areador retangular.
How to disassembling the rectangular aerator.



PRODUTOS RELACIONADOS / Related products



Acabamentos disponíveis
Available finishes:



Velvet II



Acabamentos disponíveis
Available finishes:

- 
PM
 Preto mate
 Matt black
- 
GE
 Gunmetal escovado
 Brushed gunmetal
- 
OE
 Ouro escovado
 Brushed gold

Velvet III

Velvet III


Espaço de banho / Bathroom


LAVATÓRIO 230 Basin mixer 230






Lavatório monocomando alto com areador e flexíveis 3/8" >350mm.
Single-lever tall basin mixer with aerator and flexible hoses 3/8" >350mm.

REF.		€	📦
61951	● PM	244,48	6
61952	● GE	289,76	6
61953	● OE	289,76	6





























● 61991
● 61992
● 61993

Water Label 5 l/min ACS EPD®

LAVATÓRIO 100 Basin mixer 100



Lavatório monocomando com areador e flexíveis 3/8" >350mm.
Single-lever basin mixer with aerator and flexible hoses 3/8" >350mm.

REF.		€	📦
61948	● PM	159,44	12
61949	● GE	189,00	12
61950	● OE	189,00	12















● 61991
● 61992
● 61993

Water Label 5 l/min ACS EPD®

BIDÉ 85 Bidet mixer 85



Bidé monocomando com areador orientável e flexíveis 3/8" >350mm.
Single-lever bidet mixer with swivel aerator and flexible hoses 3/8" >350mm.

REF.		€	📦
62247	● PM	159,44	12
62248	● GE	189,00	12
62249	● OE	189,00	12










● 61216
● 61217

● 61991
● 61992
● 61993









AREADOR ORIENTÁVEL

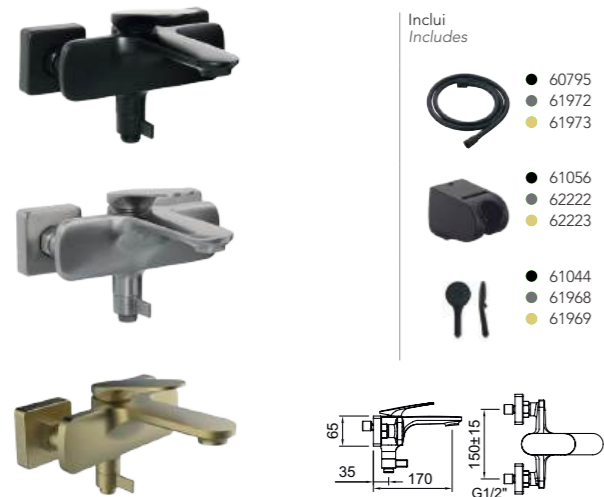
Swivel aerator

Para maior comodidade durante o seu uso. O Ângulo de saída de água pode-se ajustar diretamente no areador: ± 6° hasta ± 10°

For better comfort during its use. The angle of the water stream can be adjusted directly at the aerator: ± 6° up to ± 10°.

BANHEIRA-DUCHE
Bath-shower mixer



- Inclui
Includes
- 60795
 - 61972
 - 61973
 - 61056
 - 62222
 - 62223
 - 61044
 - 61968
 - 61969

Banheira-duche monocomando com areador e inversor cerâmica.
Single-lever bath-shower mixer with aerator and ceramic diverter.

REF.		€	
62250	● PM	228,70	6
62251	● GE	270,29	6
62252	● OE	270,29	6



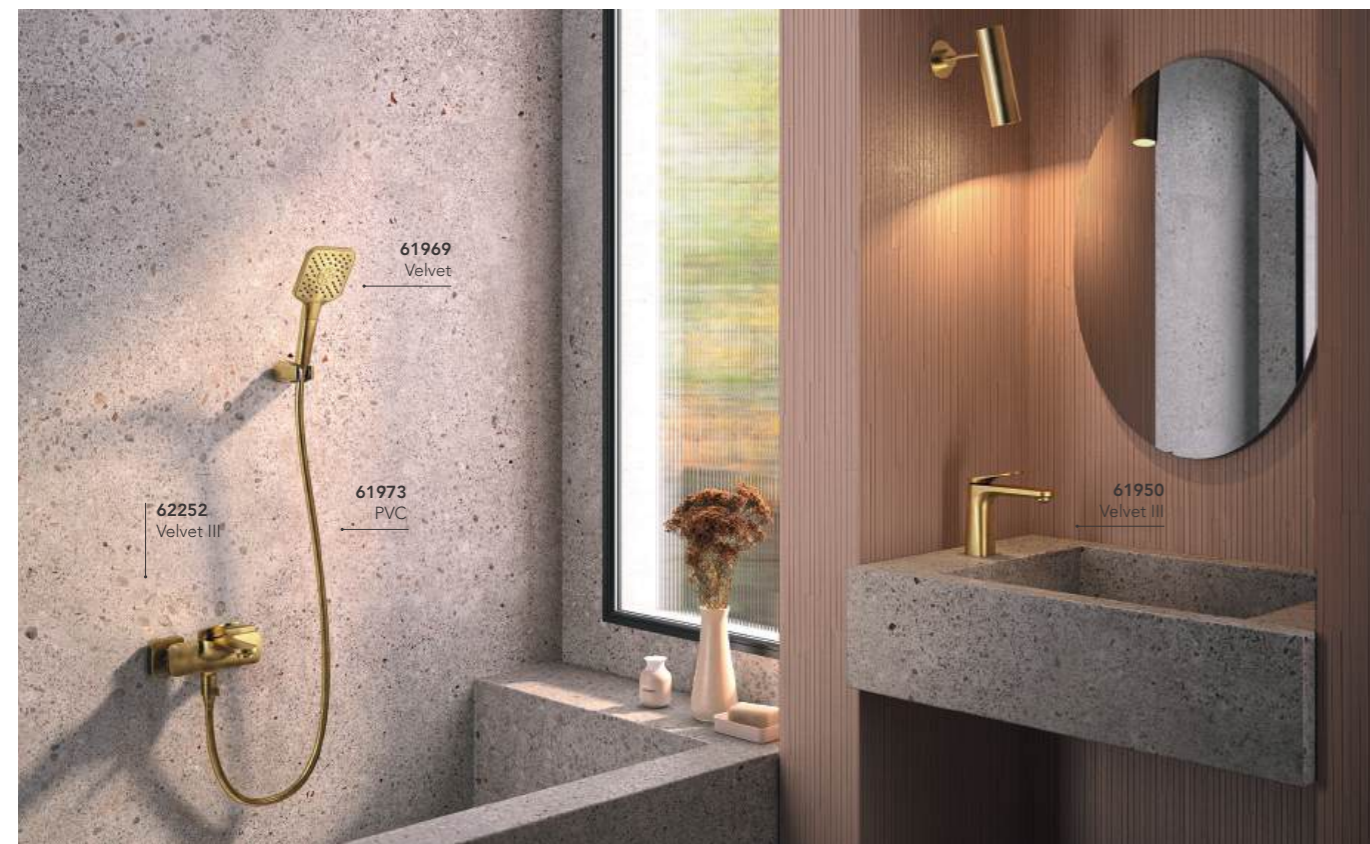
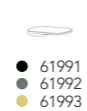
DUCHE
Shower mixer



- Inclui
Includes
- 60795
 - 61972
 - 61973
 - 61056
 - 62222
 - 62223
 - 61044
 - 61968
 - 61969

Duche monocomando.
Single-lever shower mixer.

REF.		€	
62253	● PM	190,24	6
62254	● GE	224,83	6
62255	● OE	224,83	6



2 VIAS / 2 ways



Conjunto de duche termostática de encastrar
Thermostatic concealed shower mixer

REF.	€	📦
61108	216,35	6
98711	96,35	6
61114	51,92	50
61870	108,76	8
61044	26,14	25
61113	34,21	30
60795	25,67	50
	559,40	

2 VIAS / 2 ways



Conjunto de duche termostática de encastrar
Thermostatic concealed shower mixer

REF.	€	📦
61960	314,69	6
98711	96,35	6
61966	75,55	50
61964	197,73	8
61968	38,00	25
61970	40,43	50
61972	37,34	40
	800,09	

2 VIAS / 2 ways



Conjunto de duche termostática de encastrar.
Thermostatic concealed shower mixer

REF.	€	📦
61961	314,69	6
98711	96,35	6
61967	75,55	50
61963	197,73	8
61969	38,00	25
61971	40,43	50
61973	37,34	40
	800,09	



CONJUNTO DE DUCHE TERMOSTÁTICO EXTENSÍVEL
Thermostatic extensible shower system

UP! URBAN



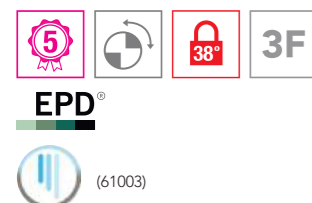
- Inclui / Includes
- 60795
 - 61972
 - 61973
 - 61041
 - 61997
 - 61998
 - 61876
 - 61968
 - 61969



Flexível PVC
PVC hose

Conjunto de duche termostática com barra extensível com suporte articulado deslizante.
Thermostatic shower set with extendable bar with sliding articulated support.

REF.	€	📦
61003 ● PM	436,89	4
61958 ● GE	635,48	4
61959 ● OE	635,48	4



- 61004
- 62016
- 62017
- 61032
- 61033
- 61051
- 61999
- 62000
- 98776
- 62001
- 62002
- 98027
- 61053
- 62003
- 62004

DUCHE TERMOSTÁTICA
Thermostatic shower mixer

UP! URBAN

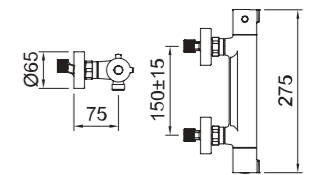


Inclui / Includes

- 60795
- 61972
- 61973
- 61056
- 62222
- 62223
- 61876
- 61968
- 61969



Flexível PVC
PVC hose



Duche termostática.
Thermostatic shower mixer.

REF.	€	📦
61009 ● PM	187,87	6
61010 ● PM	171,87	6
61954 ● GE	273,26	6
61955 ● GE	253,26	6
61956 ● OE	273,26	6
61957 ● OE	253,26	6



- 61030
- 61032
- 61031
- 61033
- 96238
- 61053
- 62003
- 62004
- 97385
- 98027
- 62001
- 62002



Saona Slim

Espaço de banho / Bathroom

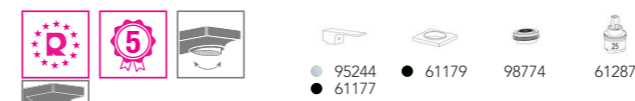


LAVATÓRIO 250 Basin mixer 250

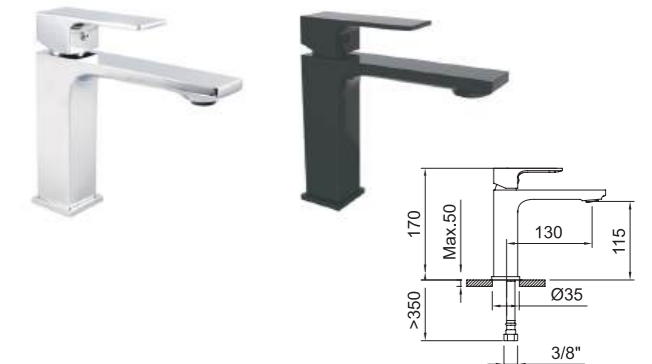


Lavatório alta monocomando com areador e flexíveis 3/8" >350mm.
Single-lever tall basin mixer with aerator and flexible hoses 3/8" >350mm.

REF.	Acabamento	€	Qtd.
60118	● CR	197,50	8
61175	● PM	217,26	8

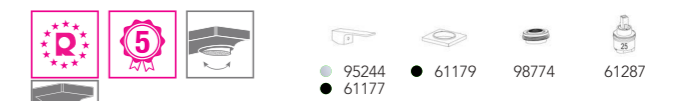


LAVATÓRIO 115 Basin mixer 115



Lavatório monocomando com areador e flexíveis 3/8" >350mm.
Single-lever basin mixer with aerator and flexible hoses 3/8" >350mm.

REF.	Acabamento	€	Qtd.
60115	● CR	144,95	8
61176	● PM	159,44	8



BIDÉ 65 Bidet mixer 65



Bidé monocomando com areador orientável e flexíveis 3/8" >350mm.
Single-lever bidet mixer with swivel aerator and flexible hoses 3/8" >350mm.

REF.	Acabamento	€	Qtd.
60121	● CR	144,95	8
62455	● PM	159,44	8



AREADOR ORIENTÁVEL Swivel aerator

Para maior comodidade durante o seu uso. O Ângulo de saída de água pode-se ajustar diretamente no areador: ± 6° hasta ± 10°

For better comfort during its use. The angle of the water stream can be adjusted directly at the aerator: ± 6° up to ± 10°.

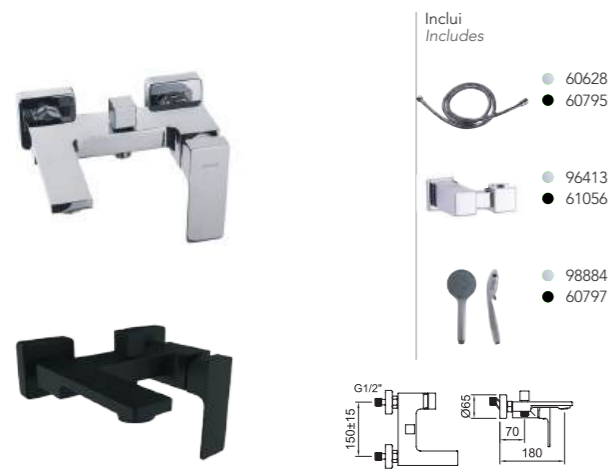


Acabamentos disponíveis
Available finishes:



Saona Slim

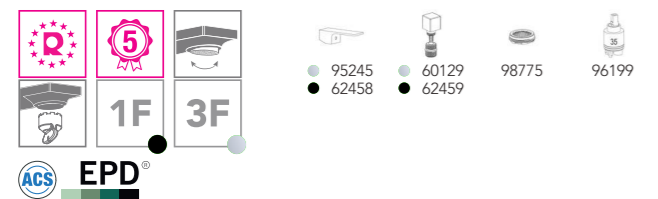
BANHEIRA-DUCHE
Bath-shower mixer



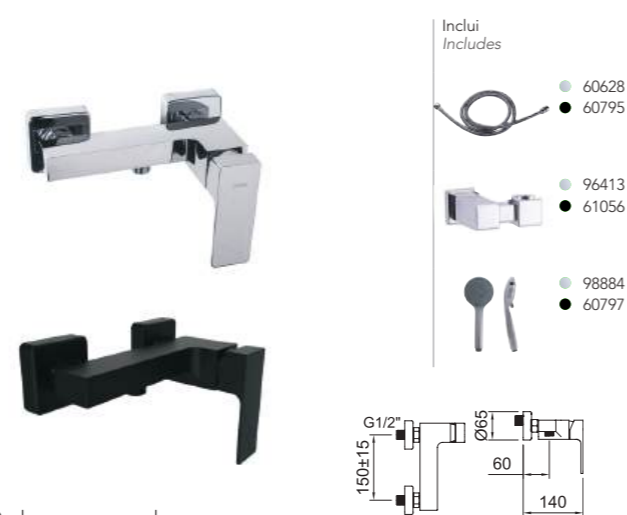
- Inclui
Includes
- 60628
 - 60795
 - 96413
 - 61056
 - 98884
 - 60797

Banheira-duche monocomando com areador e inversor automático.
Single-lever bath-shower mixer with aerator and automatic diverter.

REF.		€	
60124	CR	207,91	8
60125	CR	184,91	8
62456	PM	228,70	8



DUCHE
Shower mixer



- Inclui
Includes
- 60628
 - 60795
 - 96413
 - 61056
 - 98884
 - 60797

Duche monocomando.
Single-lever shower mixer.

REF.		€	
60126	CR	172,95	8
60127	CR	149,95	8
62457	PM	190,24	8



60124
Saona Slim

CONJUNTO DE DUCHE TERMOSTÁTICA EXTENSÍVEL
Thermostatic extensible shower system



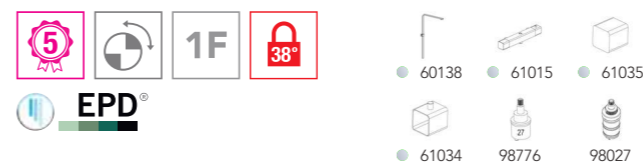
- Inclui
Includes
- 61147
 - 99692
 - 60140
 - 99609



Flexível PVC
PVC hose

Conjunto de duche termostática com barra extensível com suporte articulado deslizante.
Thermostatic shower set with extendable bar with sliding articulated support.

REF.		€	
61013	CR	568,28	4



CONJUNTO DE DUCHE EXTENSÍVEL
Extensible shower system



- Inclui
Includes
- 61147
 - 99692
 - 60140
 - 99609



Flexível PVC
PVC hose

Conjunto de duche monocomando com barra extensível com suporte articulado deslizante.
Single-lever shower set mixer with extendable bar with sliding articulated support.

REF.		€	
61023	CR	445,91	4





LAVATÓRIO 240
Basin mixer 240



Lavatório alta monocomando com areador e flexíveis 3/8" >350mm.
Single-lever tall basin mixer with aerator and flexible hoses 3/8" >350mm.

REF.		€	📦
60103	● CR	197,50	8
60707	● PM	217,26	8

● 61423 ● 95242 ● 98791 ● 98772 ● 98238
 ● 61424 ● 60709

LAVATÓRIO 105
Basin mixer 105



Lavatório monocomando com areador e flexíveis 3/8" >350mm.
Single-lever basin mixer with aerator and flexible hoses 3/8" >350mm.

REF.		€	📦
60100	● CR	144,95	8
60705	● PM	159,44	8

● 61423 ● 95242 ● 98791 ● 98238
 ● 61424 ● 60709



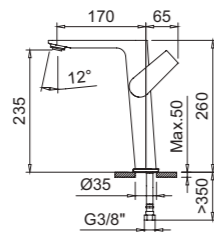
60100
Agora xtreme

Acabamentos disponíveis
Available finishes:



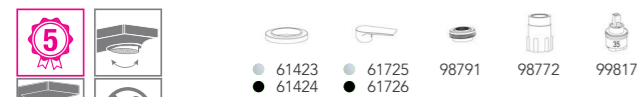
Agora xtreme

LAVATÓRIO 235
Basin mixer 235

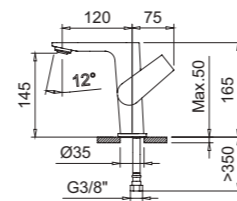


Lavatório monocomando alto com areador e flexíveis 3/8" >350mm.
Single-lever tall basin mixer with aerator and flexible hoses 3/8" >350mm.

REF.	Cor	€	Qtd
61723	CR	197,50	6
61724	PM	217,26	6



LAVATÓRIO 145
Basin mixer 145



Lavatório monocomando com areador e flexíveis 3/8" >350mm.
Single-lever basin mixer with aerator and flexible hoses 3/8" >350mm.

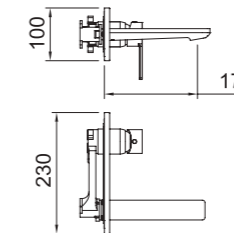
REF.	Cor	€	Qtd
61720	CR	144,95	8
61722	PM	159,44	8



LAVATÓRIO EMBUTIR
Concealed basin



iclever basin 98703
Necessário - Não incluído
Needed - Not included

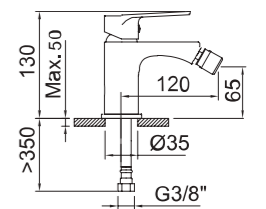


Lavatório de embutir 1/2" com areador.
Concealed basin mixer 1/2" with aerator.

REF.	Cor	€	Qtd
62224	CR	145,18	6
98703	iclever basin	137,98	6



BIDÉ 65
Bidet mixer 65



Bidé monocomando com areador orientável e flexíveis 3/8" >350mm.
Single-lever bidet mixer with swivel aerator and flexible hoses 3/8" >350mm.

REF.	Cor	€	Qtd
60106	CR	144,95	8
61717	PM	159,44	8



61723
Agora xtreme

SISTEMA ECONATURE. POUPANÇA DE ÁGUA
Duas posições de abertura do manípulo.
Econature system. Save water. Two positions of opening the handle.

100%
50%
0%

PRODUTOS RELACIONADOS / Related products

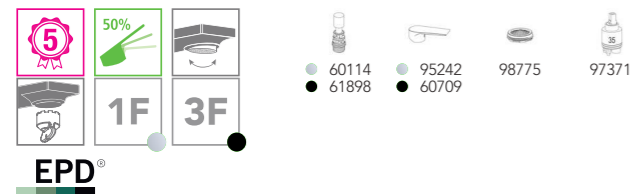


BANHEIRA-DUCHE
Bath-shower mixer



Banheira-duche monocomando com areador e inversor automático.
Single-lever bath-shower mixer with aerator and automatic diverter.

REF.	CR	PM	€	📦
60109	●		207,91	8
60110	●		184,91	8
61718		●	228,70	8



DUCHE
Shower mixer

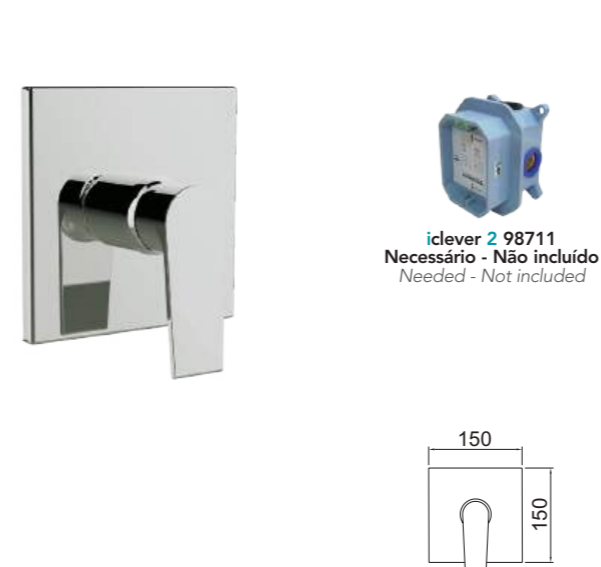


Duche monocomando.
Single-lever shower mixer.

REF.	CR	PM	€	📦
60111	●		172,95	8
60112	●		149,95	8
61719		●	190,24	8



DUCHE DE ENCASTRAR 1 VIA
Concealed shower mixer 1 outlet diverter



Duche monocomando de embutir 1/2".
Concealed single-lever shower mixer 1/2".

REF.	CR	€	📦
60746	●	107,85	6
98711	iclever 2	96,35	6

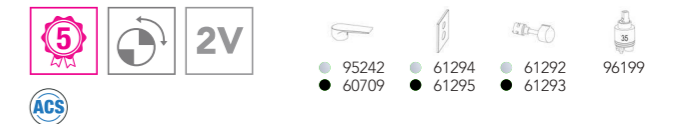


DUCHE DE ENCASTRAR 2 VIAS
Concealed shower mixer 2 outlets diverter



Duche monocomando de embutir 1/2".
Concealed single-lever shower mixer 1/2".

REF.	CR	PM	€	📦
61228	●		136,89	6
61110		●	150,58	6
98711	iclever 2		96,35	6

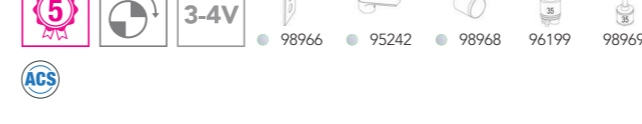


DUCHE DE ENCASTRAR 3-4 VIAS
Concealed shower mixer 3-4 outlets diverter



Duche monocomando de embutir 1/2".
Concealed single-lever shower mixer 1/2".

REF.	CR	€	📦
60748	●	193,92	6
98742	iclever 4	133,36	6



1 VIA / 1 way



Conjunto de duche monocomando de encastrar
Concealed single-lever shower mixer 1 outlet diverter

REF.	€	📦
60746	107,85	6
98711	96,35	6
98000	74,89	15
99693	98,87	8
	377,96	

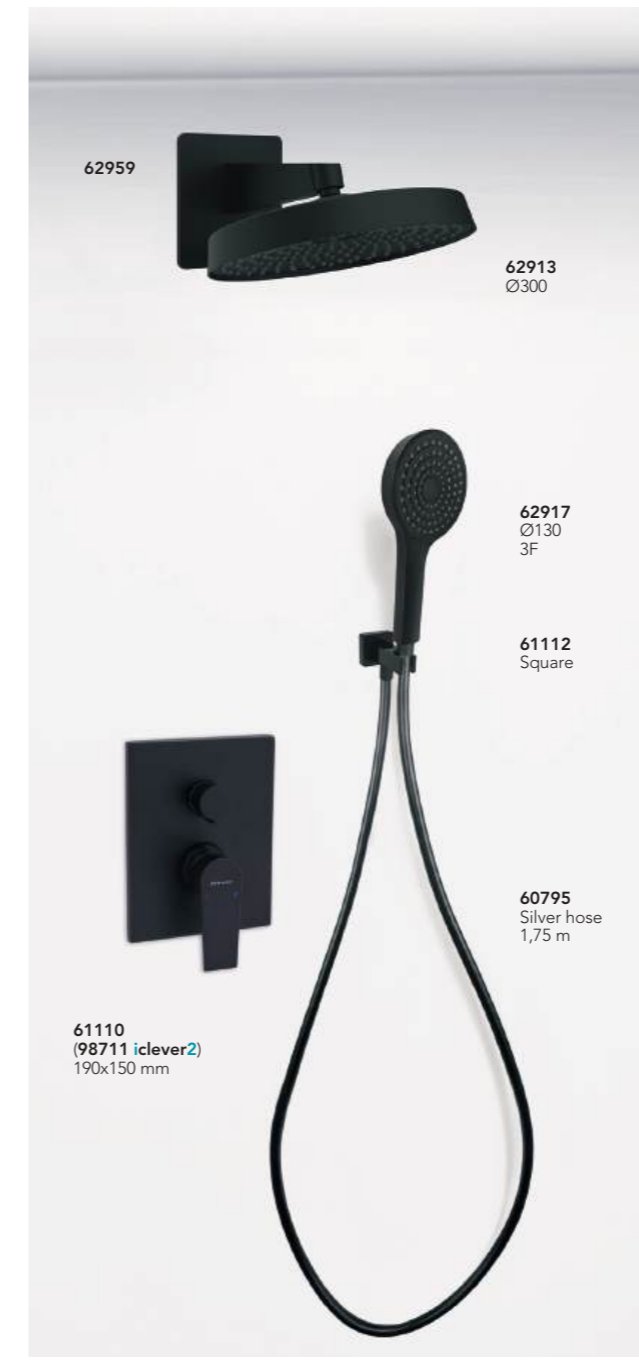
2 VIAS / 2 ways



Conjunto de duche monocomando de encastrar
Concealed single-lever shower mixer 2 outlets diverter

REF.	€	📦
61228	136,89	6
98711	96,35	6
62908	224,00	1
62916	25,72	25
98235	31,09	30
61147	23,34	10
	537,39	

2 VIAS / 2 ways



Conjunto de duche monocomando de encastrar
Concealed single-lever shower mixer 2 outlets diverter

REF.	€	📦
61110	150,58	6
98711	96,35	6
62959	100,39	20
62913	84,42	10
62917	28,29	25
61112	34,21	30
60795	25,67	50
	519,91	

3 VIAS / 3 ways



Conjunto de duche monocomando de encastrar
Concealed single-lever shower mixer 3-4 outlets diverter

REF.	€	📦
60748	193,92	6
98742	133,36	6
62920	91,26	20
62912	76,74	10
62916	25,72	25
61147	23,34	10
62898	73,03	20
98235	31,09	50
	648,46	



Vogue xtreme

Espaço de banho / Bathroom

TORNEIRAS
TAPS & MIXERS

LAVATÓRIO 245 Basin mixer 245



Lavatório alta monocomando com areador e flexíveis 3/8" >350mm.
Single-lever tall basin mixer with aerator and flexible hoses 3/8" >350mm.

REF.	Cor	€	Qtd
61407	● CR	160,21	8
61375	● PM	176,23	8

61419 61423 98772 61425 98791
 61399 61424

ACS EPD®

LAVATÓRIO 105 Basin mixer 105



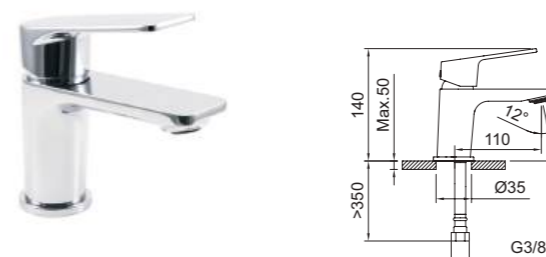
Lavatório monocomando com areador e flexíveis 3/8" >350mm.
Single-lever basin mixer with aerator and flexible hoses 3/8" >350mm.

REF.	Cor	€	Qtd
61405	● CR	103,58	12
61406	● CR	117,58	12
61373	● PM	113,93	12
62240	● PM	129,93	12

61419 61423 61425 98791
 61399 61424

NF E00Ch3A3U3 ACS EPD®

LAVATÓRIO 75 Basin mixer 75



Lavatório monocomando com areador e flexíveis 3/8" >350mm.
Single-lever basin mixer with aerator and flexible hoses 3/8" >350mm.

REF.	Cor	€	Qtd
61403	● CR	92,03	12
61404	● CR	106,03	12

61423 61419 61425 98791

NF E00Ch3A3U3 ACS EPD®



61373
Vogue xtreme

Acabamentos disponíveis
Available finishes:

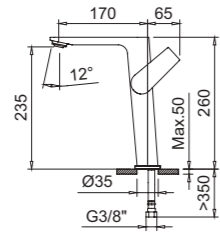
● CR
Cromado
Chrome

● PM
Preto mate
Matt black

Vogue xtreme



LAVATÓRIO 235
Basin mixer 235

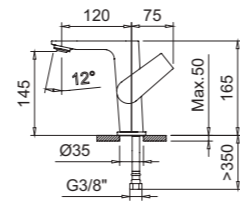


Lavatório monocomando com areador e flexíveis 3/8" >350mm.
Single-lever basin mixer with aerator and flexible hoses 3/8" >350mm.

REF.	€	📦
62533 ● CR	197,50	6
62534 ● PM	217,26	6

61423 ● 61424 ● 61725 ● 61726 ● 98791 ● 98772 ● 99817

LAVATÓRIO 145
Basin mixer 145

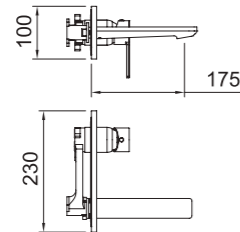


Lavatório monocomando com areador e flexíveis 3/8" >350mm.
Single-lever basin mixer with aerator and flexible hoses 3/8" >350mm.

REF.	€	📦
62531 ● CR	144,95	8
62532 ● PM	159,44	8

61423 ● 61424 ● 61725 ● 61726 ● 98791 ● 99817

LAVATÓRIO EMBUTIR
Concealed basin



iclever basin 98703
Necessário - Não incluído
Needed - Not included

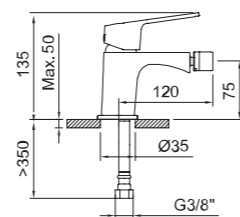
Lavatório de embutir 1/2" com areador.
Concealed basin mixer 1/2" with aerator.

REF.	€	📦
62225 ● CR	145,18	6
98703	137,98	6

62094 ● 61418 ● 98961 ● 98791 ● 96199

Water Label 5 l/min ACS

BIDÉ 75
Bidet mixer 75



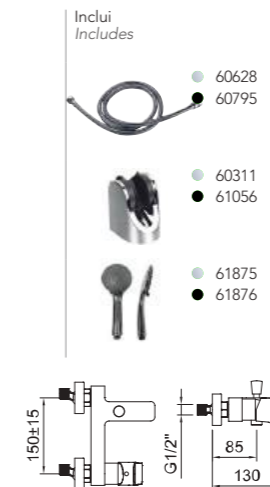
Bidê monocomando com areador orientável e flexíveis 3/8" >350mm.
Single-lever bidet mixer with swivel aerator and flexible hoses 3/8" >350mm.

REF.	€	📦
61408 ● CR	92,03	12
62230 ● PM	101,24	12

61423 ● 61424 ● 61418 ● 62231 ● 98789 ● 61216 ● 98267 ● 99817

EPD

BANHEIRA-DUCHE
Bath-shower mixer



Inclui
Includes

- 60628 ● 60795
- 60311 ● 61056
- 61875 ● 61876

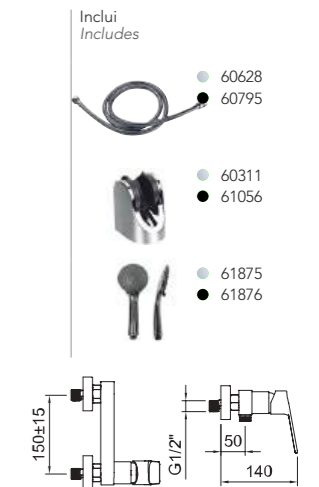
Banheira-duche monocomando com areador e inversor automático.
Single-lever bath-shower mixer with aerator and automatic diverter.

REF.	€	📦
61410 ● CR	194,74	8
61411 ● CR	171,74	8
61894 ● PM	214,21	8

61418 ● 62231 ● 98490 ● 96238 ● 61053 ● 61898 ● 96205 ● 98775

NF 61410-61411

DUCHE
Shower mixer



Inclui
Includes

- 60628 ● 60795
- 60311 ● 61056
- 61875 ● 61876

Duche monocomando.
Single-lever shower mixer.

REF.	€	📦
61412 ● CR	137,13	8
61413 ● CR	114,13	8
61895 ● PM	150,85	8

61418 ● 62231 ● 96238 ● 61053 ● 96205

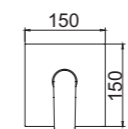
EPD

NF 61412-61413

DUCHE DE ENCASTRAR 1 VIA
Concealed shower mixer 1 outlet diverter



iclever 2 98711
Necessário - Não incluído
Needed - Not included



Duche monocomando de embutir 1/2".
Concealed single-lever shower mixer 1/2\"/>

REF.	€	📦
61414 ● CR	107,85	6
98711 iclever 2	96,35	6

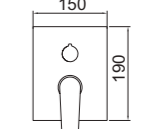
61418 ● 98962 ● 96199

ACS

DUCHE DE ENCASTRAR 2 VIAS
Concealed shower mixer 2 outlets diverter



iclever 2 98711
Necessário - Não incluído
Needed - Not included



Duche monocomando de embutir 1/2".
Concealed single-lever shower mixer 1/2\"/>

REF.	€	📦
61415 ● CR	136,89	6
62229 ● NM	150,58	6
98711 iclever 2	96,35	6

61418 ● 62231 ● 61294 ● 61295 ● 61292 ● 61293 ● 96199

ACS

BANHEIRA DUCHA FIXAÇÃO AO CHÃO
Floor standing bath-shower mixer

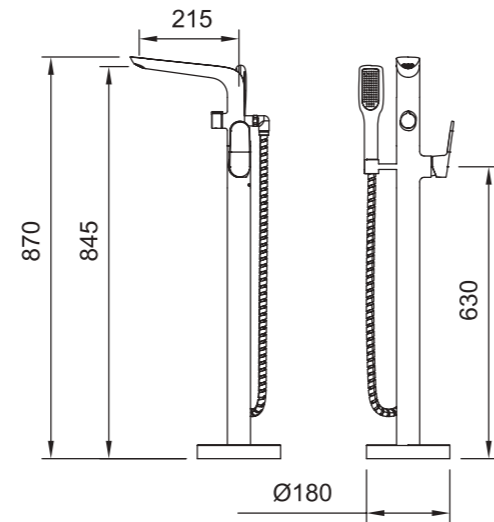


Inclui
Includes

- 61147
- 60795
- 99609
- 61044

ANTI-TWIST

Flexível PVC
PVC hose



Banheira-duche monocomando fixação ao chão com areador e inversor.
Floor-mounted single-lever bath-shower mixer with aerator and diverter.

REF.		€	
61130	● CR	764,71	2
61738	● PM	841,18	4

● 61474	● 98775	● 96205
---------	---------	---------

5 ANOS GARANTIA

1F 3F

Contém uma caixa de pré-instalação
It contains a pre-installation box

- Diagram 1: Shows the pre-installation box with dimensions: Min 130mm width, Min 130mm depth, and 60-80mm height.
- Diagram 2: Shows the shower mixer base being inserted into the pre-installation box.
- Diagram 3: Shows the shower mixer being secured to the wall with a Ø190mm hole.
- Diagram 4: Shows the final installation with the shower mixer mounted on the wall.



61738
Vogue xtreme

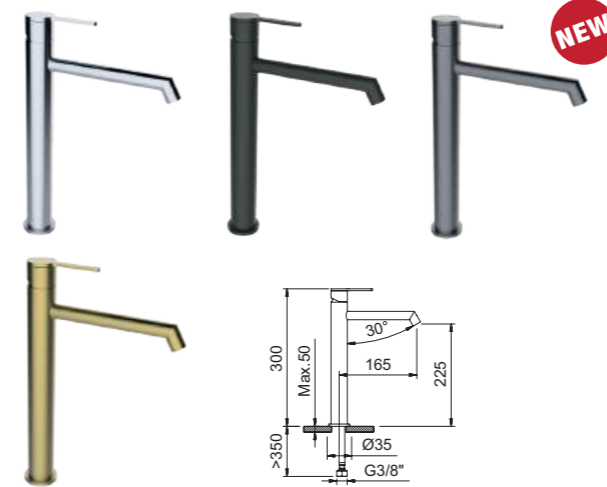


Nexus

Espaço de banho / Bathroom

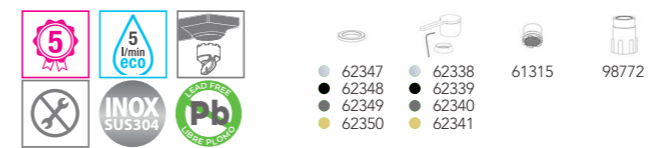
TORNEIRAS
TAPS & MIXERS

LAVATÓRIO 225 Basin mixer 225

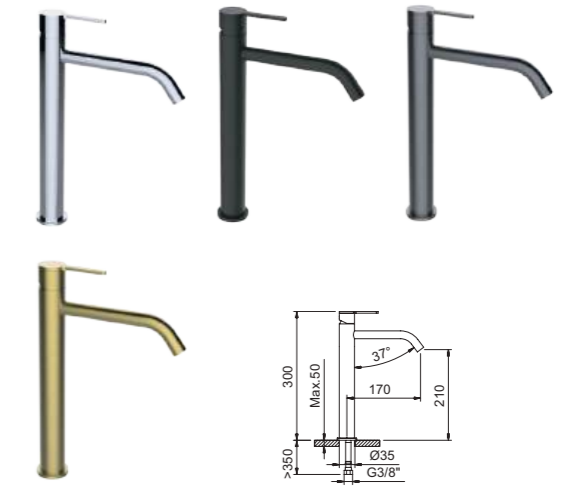


Lavatório monocomando com areador e flexíveis 3/8" >350mm.
Single-lever basin mixer with aerator and flexible hoses 3/8" >350mm.

REF.	Acabamento	€	Qtd
62941	● CR	89,19	12
62942	● PM	89,19	12
62943	● GE	89,19	12
62944	● OE	89,19	10

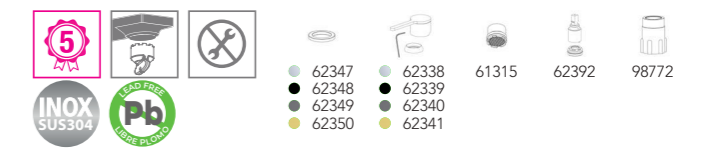


LAVATÓRIO 210 Basin mixer 210

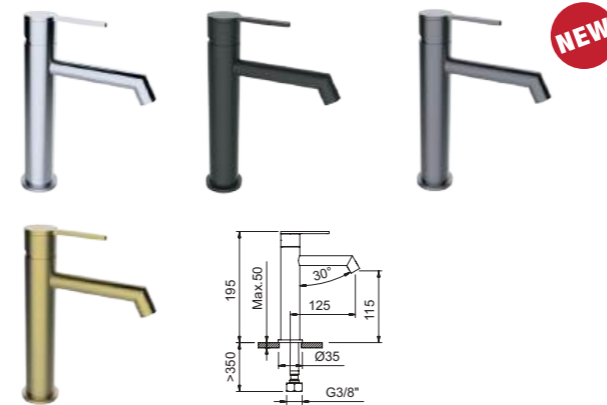


Lavatório monocomando alto com areador e flexíveis 3/8" >350mm.
Single-lever tall basin mixer with aerator and flexible hoses 3/8" >350mm.

REF.	Acabamento	€	Qtd
62304	● CR	89,19	10
62305	● PM	89,19	10
62306	● GE	89,19	10
62307	● OE	89,19	10

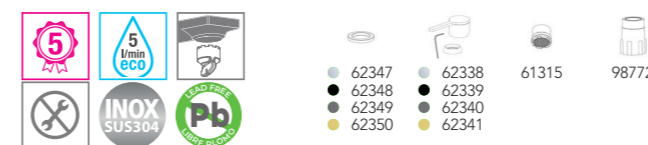


LAVATÓRIO 115 Basin mixer 115

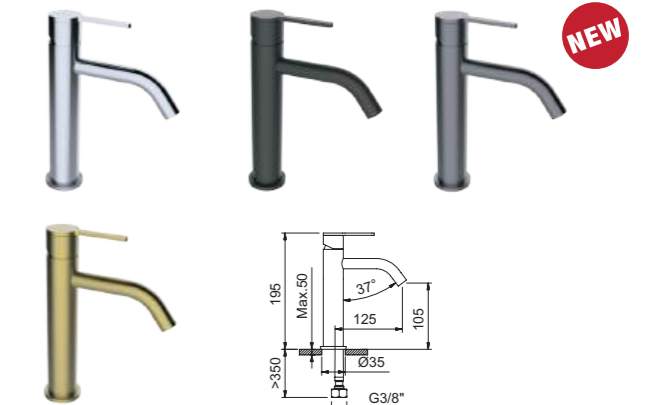


Lavatório monocomando alto com areador e flexíveis 3/8" >350mm.
Single-lever tall basin mixer with aerator and flexible hoses 3/8" >350mm.

REF.	Acabamento	€	Qtd
62937	● CR	84,52	12
62938	● PM	84,52	12
62939	● GE	84,52	12
62940	● OE	84,52	10



LAVATÓRIO 105 Basin mixer 105



Lavatório monocomando alto com areador e flexíveis 3/8" >350mm.
Single-lever tall basin mixer with aerator and flexible hoses 3/8" >350mm.

REF.	Acabamento	€	Qtd
62929	● CR	84,52	12
62930	● PM	84,52	12
62931	● GE	84,52	12
62932	● OE	84,52	10

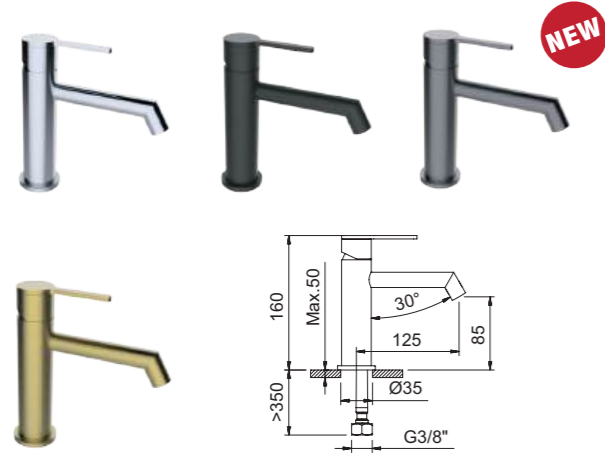


Acabamentos disponíveis
Available finishes:



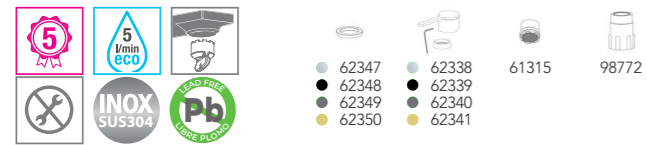
Nexus

LAVATÓRIO 85
Basin mixer 85

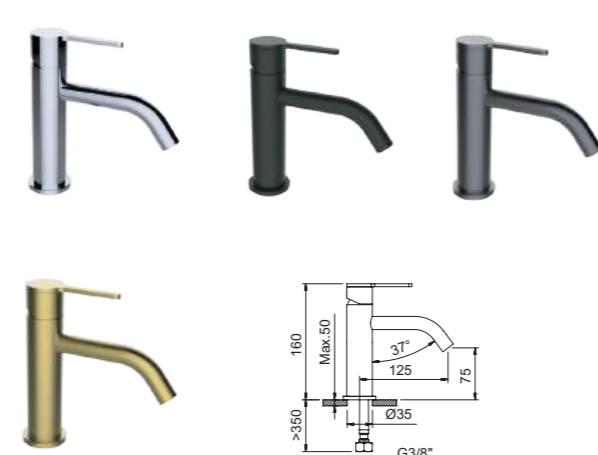


Lavatório monocomando com areador e flexíveis 3/8" >350mm.
Single-lever basin mixer with aerator and flexible hoses 3/8" >350mm.

REF.	Cor	€	Qtd
62933	CR	74,15	12
62934	PM	74,15	12
62935	GE	74,15	12
62936	OE	74,15	12

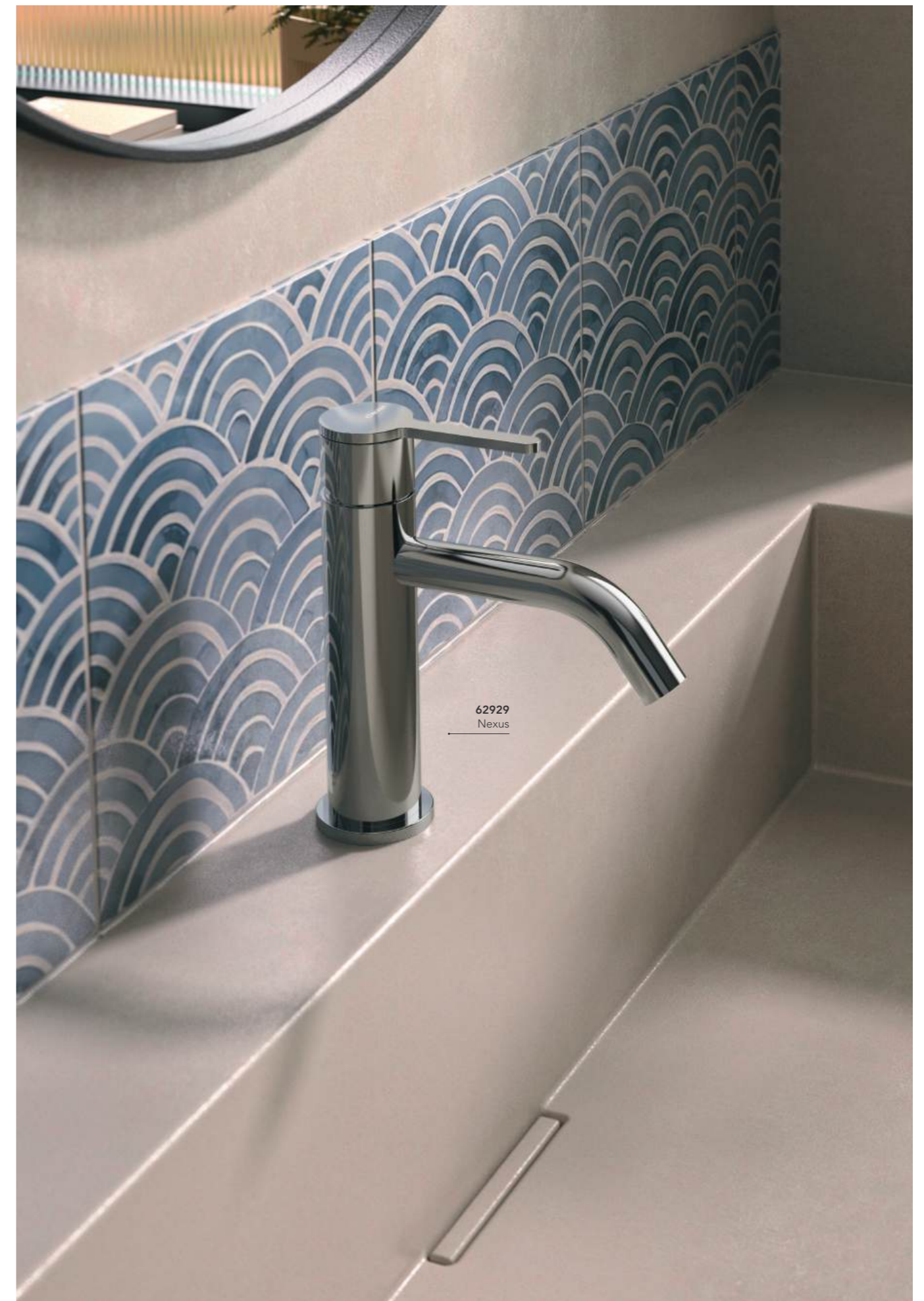
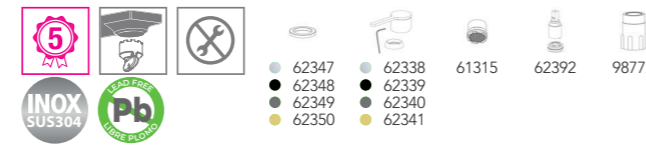


LAVATÓRIO 75
Basin mixer 75



Lavatório monocomando com areador e flexíveis 3/8" >350mm.
Single-lever basin mixer with aerator and flexible hoses 3/8" >350mm.

REF.	Cor	€	Qtd
62300	CR	74,15	12
62301	PM	74,15	12
62302	GE	74,15	12
62303	OE	74,15	12



LAVATÓRIO DE ENCASTRAR
Concealed basin mixer



Lavatório de embutir 1/2" com areador.
Concealed basin mixer 1/2" with aerator.

REF.		€	
62308	● CR	117,70	10
62309	● PM	117,70	10
62310	● GE	117,70	10
62311	● OE	117,70	10



LAVATÓRIO DE ENCASTRAR
Concealed basin mixer



Lavatório de embutir 1/2" com areador.
Concealed basin mixer 1/2" with aerator.

REF.		€	
62945	● CR	117,70	10
62946	● PM	117,70	10
62947	● GE	117,70	10
62948	● OE	117,70	10

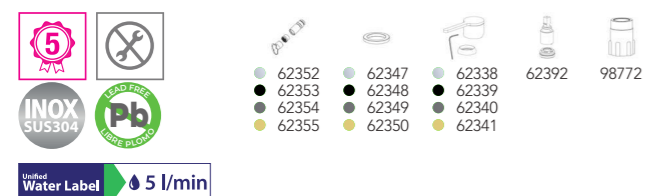


BIDÉ 80
Bidet mixer 80



Bidé monocomando com areador orientável e flexíveis 3/8" >350mm.
Single-lever bidet mixer with swivel aerator and flexible hoses 3/8" >350mm.

REF.		€	
62312	● CR	74,15	12
62313	● PM	74,15	12
62314	● GE	74,15	12
62315	● OE	74,15	12



ACABAMENTO CRÓMIO 3

O CRÓMIO 3 é um acabamento superficial ideal para torneiras devido à sua estabilidade, segurança e baixo impacto ambiental.



- 1
- 2
- 3

Este elemento é altamente resistente à corrosão e ao desgaste, o que garante uma maior durabilidade e um acabamento impecável que mantém o seu brilho por mais tempo.

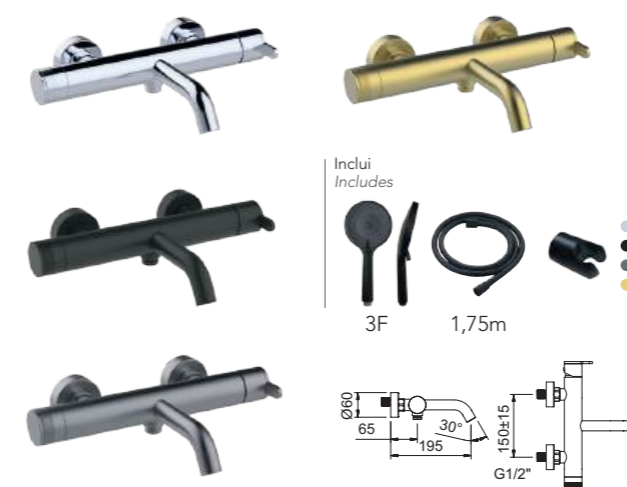
É um composto seguro para uso doméstico, pois não apresenta riscos à saúde. O seu processo de fabrico é mais amigo do ambiente, a contribuir para uma produção sustentável.

Escolher torneiras com cromado 3 é optar pela qualidade, segurança e responsabilidade ambiental.

CHROME 3 FINISH

Chrome 3 is an ideal surface finish for faucets due to its stability, safety, and low environmental impact. This element is highly resistant to corrosion and wear, ensuring greater durability and a flawless finish that maintains its shine for longer. Additionally, it is a safe compound for domestic use, as it poses no health risks. Its manufacturing process is more environmentally friendly, contributing to sustainable production. Choosing faucets with Chrome 3 means opting for quality, safety, and environmental responsibility.

BANHEIRA-DUCHE
Bath-shower mixer



Banheira-duche monocomando com areador e inversor cerâmica.
Bath-shower mixer single-lever with aerator and ceramic diverter.

REF.		€	
62316	● CR	156,59	8
62317	● PM	156,59	8
62318	● GE	156,59	8
62319	● OE	156,59	6



DUCHE
Shower mixer

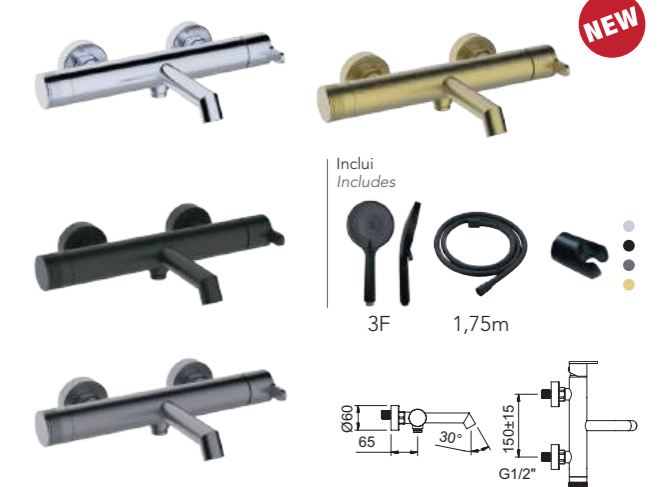


Duche monocomando.
Single-lever shower mixer.

REF.		€	
62320	● CR	126,52	8
62321	● PM	126,52	8
62322	● GE	126,52	8
62323	● OE	126,52	6



BANHEIRA-DUCHE
Bath-shower mixer

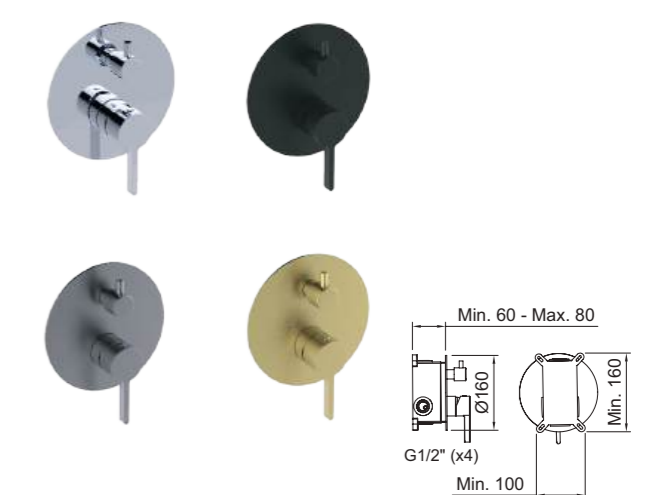


Banheira-duche monocomando com areador e inversor cerâmica.
Bath-shower mixer single-lever with aerator and ceramic diverter.

REF.		€	
62949	● CR	156,59	8
62950	● PM	156,59	8
62951	● GE	156,59	8
62952	● OE	156,59	6

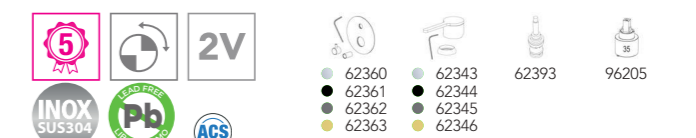


DUCHE DE ENCASTRAR 2 VIAS
Concealed shower mixer 2 outlets diverter



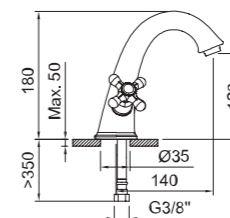
Duche monocomando de embutir 1/2".
Concealed single-lever shower mixer 1/2".

REF.		€	
62324	● CR	120,30	10
62325	● PM	120,30	10
62326	● GE	120,30	10
62327	● OE	120,30	10

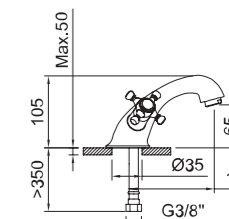




LAVATÓRIO 120
Basin mixer 120



LAVATÓRIO 65
Basin mixer 65



Lavatório bicomando com areador e flexíveis 3/8" >350mm.
Two-handed basin mixer with aerator and flexible hoses 3/8" >350mm.

REF.	€	📦
61765 ● CR	144,30	8
61766 ● BR	187,60	8

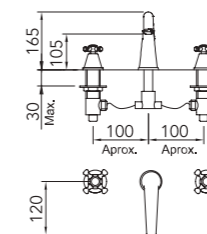
● 60686 ● 94600 ● 98633 ● 96208
 ● 61777 ● 61779 ● 61780

Lavatório bicomando com areador e flexíveis 3/8" >350mm.
Two-handed basin mixer with aerator and flexible hoses 3/8" >350mm.

REF.	€	📦
94474 ● CR	81,79	12
97927 ● CR	95,79	12
61764 ● BR	106,33	12

● 60686 ● 94600 ● 98633 ● 96208
 ● 61777 ● 61779 ● 61780

LAVATÓRIO DE BALCÃO 105
Three hole deck basin 105

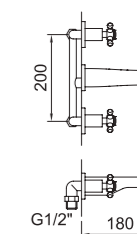


Lavatório bicomando de balcão com três furos, areador e flexíveis 300mm.
Deck-mounted two-handle basin mixer with three holes, aerator and flexible hoses 300mm.

REF.	€	📦
98426 ● CR	210,32	8
98428 ● CR	224,32	8

● 60686 ● 94600 ● 96208

LAVATÓRIO EMBUTIR
Concealed basin

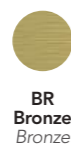


Lavatório bicomando de embutir 1/2" com areador.
Two-handed basin mixer concealed 1/2" with aerator.

REF.	€	📦
98429 ● CR	173,32	8

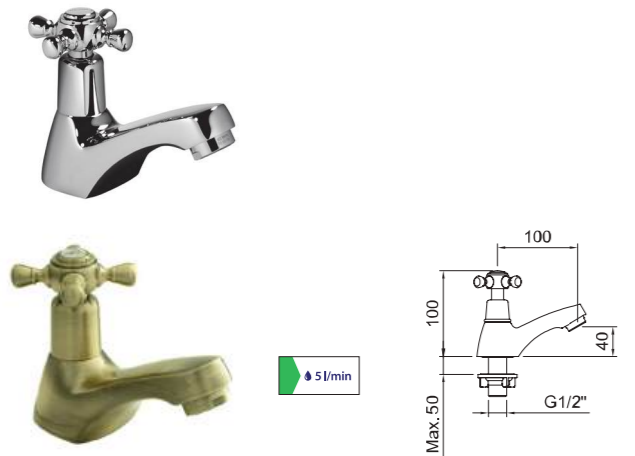
● 60686 ● 94600

Acabamentos disponíveis
Available finishes:



With2 Antígona

TORNEIRA SIMPLE DE BALCÃO 40
Single washbasin tap 40



Torneira de banca para lavatório 1/2" com areador.
Deck mounted basin tap 1/2" with aerator.

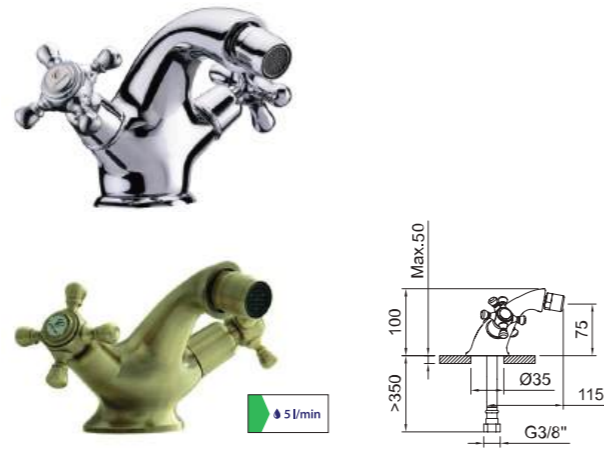
REF.	Cor	€	Qtd
94489	CR	31,09	24
61767	BR	40,43	24

Water Label 5 l/min (61767)

EPD

60686 94600 98633 96208
61777 61779 61780

BIDÉ 75
Bidet mixer 75



Bidé bicomando com areador orientável e flexíveis 3/8" >350mm.
Two-handed bidet mixer with swivel aerator and flexible hoses 3/8" >350mm.

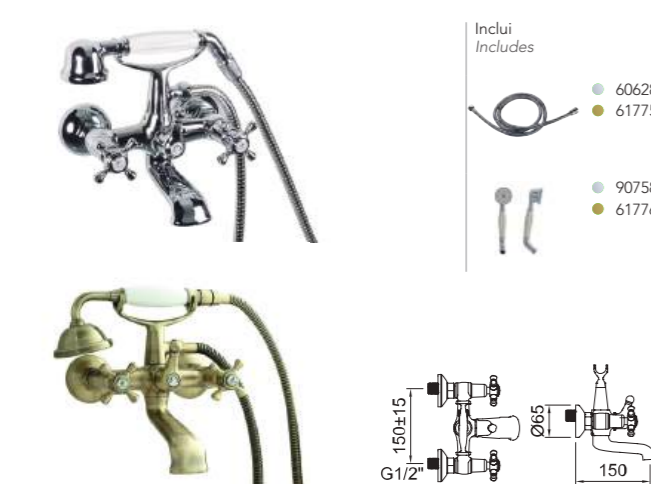
REF.	Cor	€	Qtd
94475	CR	81,79	12
97928	CR	95,79	12
61768	BR	106,33	12

Water Label 5 l/min (61768)

EPD

98633 94600 60687 96208
61780 61779 61778

BANHEIRA-DUCHE
Bath-shower mixer



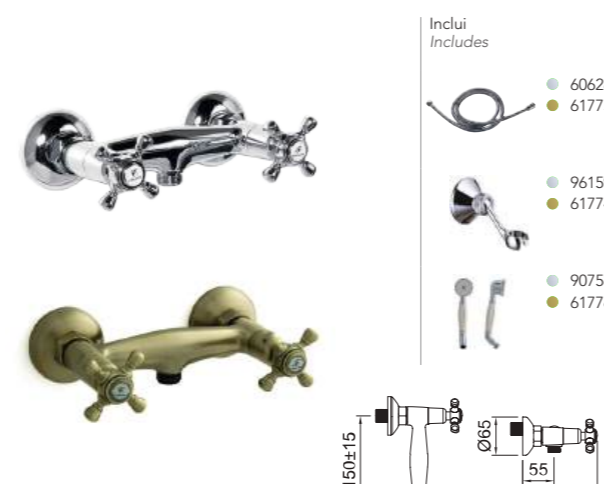
Banheira-duche bicomando com inversor manual.
Two-handed bath-shower mixer with diverter manual.

REF.	Cor	€	Qtd
94476	CR	144,09	8
97929	CR	121,09	8
61769	BR	244,93	8

EPD

98244 95043 95051 96208
61782 61781 61786
94600 98633 96208
61779 61780

DUCHE
Shower mixer



Duche bicomando
Two-handed shower mixer.

REF.	Cor	€	Qtd
94477	CR	96,35	12
97930	CR	73,35	12
61770	BR	183,06	8

EPD

95043 94600 98633 96208
61781 61779 61780



94474
With2 Antígona



61769
With2 Antígona

CONJUNTO DE DUCHE TERMOSTÁTICA EXTENSÍVEL
Thermostatic extensible shower system

CONJUNTO DE BANHEIRA-DUCHE EXTENSÍVEL
Extensible bath-shower system

CONJUNTO DE DUCHE EXTENSÍVEL
Extensible shower system



- Inclui
Includes
- 60628
 - 96159
 - 96120
 - 98497
 - 96437
 - 90758

- Inclui
Includes
- 60628
 - 96159
 - 96120
 - 98497
 - 96437
 - 90758

- Inclui
Includes
- 60628
 - 96159
 - 98497
 - 96437
 - 90758

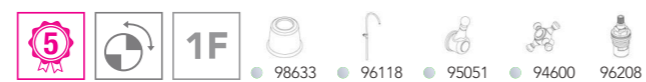
Conjunto de duche termostática com barra extensível e suporte articulado.
Thermostatic shower set with extendable bar and articulated support.

REF.	€	📦
96746 ● CR	659,18	3



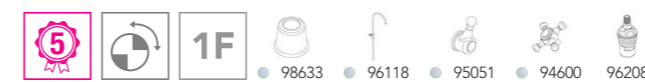
Conjunto de banheira-duche bicomando com barra extensível e suporte articulado.
Two-handed bath-shower set with extendable bar and articulated support.

REF.	€	📦
96747 ● CR	571,50	3



Conjunto de duche bicomando com barra extensível e suporte articulado.
Two-handed shower set with extendable bar and articulated support.

REF.	€	📦
96154 ● CR	521,91	3





Acabamentos disponíveis
Available finishes:



CR
Cromado
Chrome

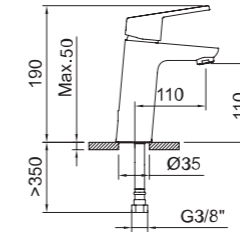
Master 

Master

Espaço de banho / Bathroom

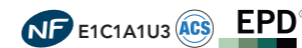
TORNEIRAS
TAPS & MIXERS

LAVATÓRIO 110 Basin mixer 110

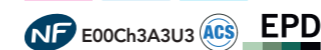


Lavatório monocomando com areador e flexíveis 3/8" >350mm.
Single-lever basin mixer with aerator and flexible hoses 3/8" >350mm.

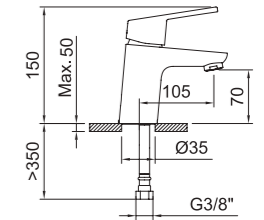
REF.		€	
99185C	● CR	92,92	12
99188C	● CR	99,92	12
99191C	● CR	106,92	12
61850	● CR	106,92	12



REF.		€	
61805	● CR	94,92	12
61806	● CR	101,92	12
61807	● CR	108,92	12
61860	● CR	108,92	12



LAVATÓRIO 70 Basin mixer 70

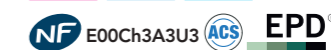
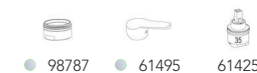
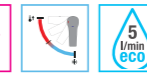


Lavatório monocomando com areador e flexíveis 3/8" >350mm.
Single-lever basin mixer with aerator and flexible hoses 3/8" >350mm.

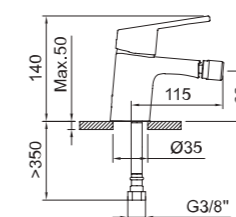
REF.		€	
99145C	● CR	78,91	12
99146C	● CR	85,91	12
99147C	● CR	92,91	12
61852	● CR	92,91	12



REF.		€	
61808	● CR	80,91	12
61809	● CR	87,91	12
61810	● CR	94,91	12
61861	● CR	94,91	12



BIDÉ 60 Bidet mixer 60



Bidê monocomando com areador orientável e flexíveis 3/8" >350mm.
Single-lever bidet mixer with swivel aerator and flexible hoses 3/8" >350mm.

REF.		€	
61732	● CR	78,91	12
61733	● CR	92,91	12



SISTEMA COLD OPEN. POUPANÇA DE ENERGIA

Abertura do manípulo em frio

Cold Open system. Save energy.
It opens in cold position.



BANHEIRA-DUCHE
Bath-shower mixer



- Inclui
Includes
- 99128
 - 60311
 - 99129

Banheira-duche monocomando com areador e inversor automático.
Single-lever bath-shower mixer with aerator and automatic diverter.

REF.	€	📦
99121C ● CR	152,79	8
98282C ● CR	129,79	8

10 ANOS 1F

● 61494 ● 98490 ● 96200 ● 99817

NF E3/1C1A1U3 ACS EPD®

REF.	€	📦
60551C ● CR	131,79	8

10 ANOS 50%

● 61494 ● 98490 ● 96200 ● 99541

NF E3/1C2A1U3 ACS EPD®

DUCHE
Shower mixer



- Inclui
Includes
- 99128
 - 60311
 - 99129

Duche monocomando.
Single-lever shower mixer.

REF.	€	📦
99122C ● CR	115,26	8
98283C ● CR	92,26	8

10 ANOS 1F

● 61494 ● 99817

NF E1C1A2U3 ACS EPD®

REF.	€	📦
60553C ● CR	94,26	8

10 ANOS 50%

● 61494 ● 99541

NF E1C2A2U3 ACS EPD®

SISTEMA ECONATURE. POUPANÇA DE ÁGUA

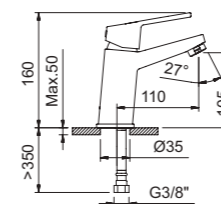
Duas posições de abertura do manípulo.

Econature system. Save water. Two positions of opening the handle.





LAVATÓRIO 105
Basin mixer 105



Lavatório monocomando com areador e flexíveis 3/8" >350mm.
Single-lever basin mixer with aerator and flexible hoses 3/8" >350mm.

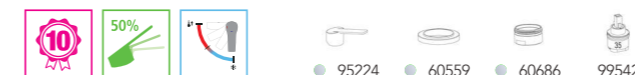
REF.	€	📦
99823C ● CR	77,12	12
99824C ● CR	84,12	12
99825C ● CR	91,12	12
61842 ● CR	91,12	12



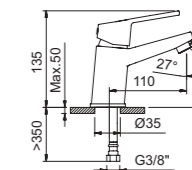
REF.	€	📦
61793 ● CR	79,12	12
61794 ● CR	86,12	12
61795 ● CR	93,12	12
61856 ● CR	93,12	12



REF.	€	📦
99251C ● CR	81,12	12
99252C ● CR	88,12	12
99253C ● CR	95,12	12
61843 ● CR	95,12	12



LAVATÓRIO 85
Basin mixer 85



Lavatório monocomando com areador e flexíveis 3/8" >350mm.
Single-lever basin mixer with aerator and flexible hoses 3/8" >350mm.

REF.	€	📦
62985 ● CR	71,35	0
62986 ● CR	78,35	0
62987 ● CR	85,35	0
62988 ● CR	85,35	0



REF.	€	📦
62989 ● CR	73,35	0
62990 ● CR	80,35	0
62991 ● CR	87,35	0
62992 ● CR	87,35	0



SISTEMA ECONATURE
POUPANÇA DE ÁGUA

Duas posições de abertura do manípulo.
Econature system. Save water.
Two positions of opening the handle.

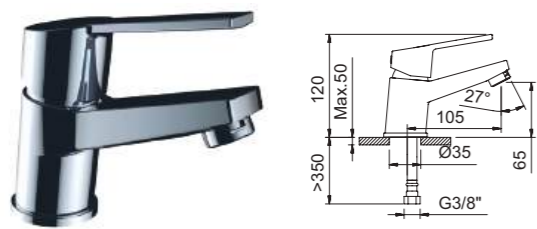
100%
50%
0%

Acabamentos disponíveis
Available finishes:



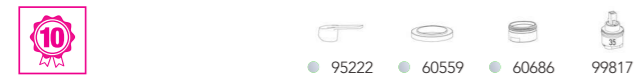
Smart

LAVATÓRIO 65
Basin mixer 65



Lavatório monocomando com areador e flexíveis 3/8" >350mm.
Single-lever basin mixer with aerator and flexible hoses 3/8" >350mm.

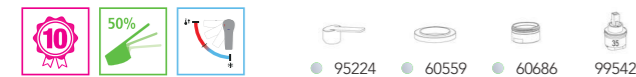
REF.	€	Q
99820C ● CR	65,58	12
99821C ● CR	72,58	12
99822C ● CR	79,58	12
61844 ● CR	79,58	12



REF.	€	Q
61796 ● CR	67,58	12
61797 ● CR	74,58	12
61798 ● CR	81,58	12
61857 ● CR	81,58	12



REF.	€	Q
99248C ● CR	69,58	12
99249C ● CR	76,58	12
99250C ● CR	83,58	12
61845 ● CR	83,58	12

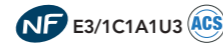


BANHEIRA-DUCHE
Bath-shower mixer

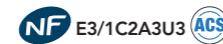
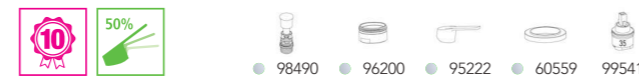


Banheira-duche monocomando monotrou com areador, inversor automático e flexíveis 3/8" >350mm.
Single-lever bath-shower mixer monotrou with aerator, automatic diverter and flexible hoses 3/8" >350mm.


REF.	€	Q
99267C ● CR	99,80	12




REF.	€	Q
60906C ● CR	101,80	12



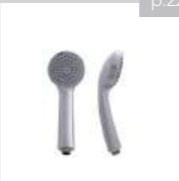
PRODUTOS RELACIONADOS
Related products




Ref. 62471




Ref. 62472




Ref. 99129



Ref. 60311

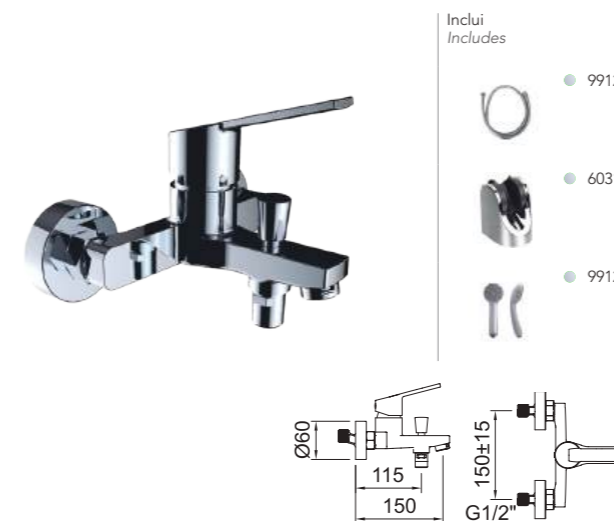


Ref. 61147



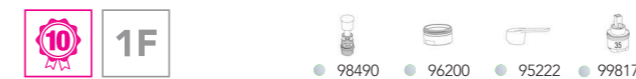
Ref. 62782

BANHEIRA-DUCHE
Bath-shower mixer



Banheira-duche monocomando com areador e inversor automático.
Single-lever bath-shower mixer with aerator and automatic diverter.

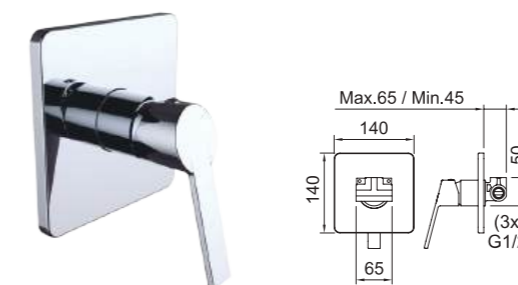
REF.	€	Q
99830C ● CR	108,21	8
99829C ● CR	131,21	8



REF.	€	Q
60904C ● CR	110,21	8



DUCHE DE ENCASTRAR 1 VIA
Concealed shower mixer 1 outlet diverter



Duche monocomando de embutir 1/2\"/>

REF.	€	Q
61126 ● CR	89,19	8



DUCHE
Shower mixer

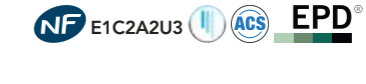


Duche monocomando.
Single-lever shower mixer.

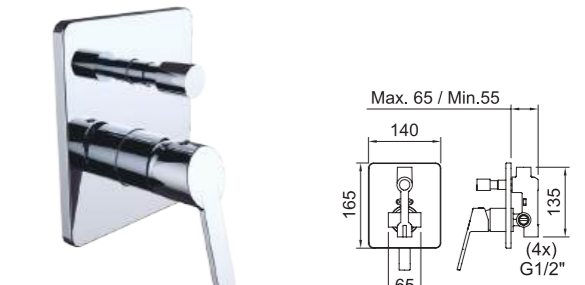
REF.	€	Q
99832C ● CR	86,20	8
99831C ● CR	109,20	8



REF.	€	Q
60905C ● CR	88,20	8



DUCHE DE ENCASTRAR 2 VIAS
Concealed shower mixer 2 outlets diverter



Duche monocomando de embutir 1/2\"/>

REF.	€	Q
61127 ● CR	120,30	8



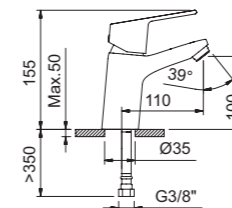


One

Espaço de banho / Bathroom

TORNEIRAS
TAPS & MIXERS

LAVATÓRIO 100 Basin mixer 100



Lavatório monocomando com areador e flexíveis 3/8" >350mm.
Single-lever basin mixer with aerator and flexible hoses 3/8" >350mm.

REF.		€	
60719C	● CR	77,12	12
60720C	● CR	84,12	12
60721C	● CR	91,12	12
61846	● CR	91,12	12



NF E1C1A1U3 ACS EPD®

REF.		€	
61799	● CR	79,12	12
61800	● CR	86,12	12
61801	● CR	93,12	12
61858	● CR	93,12	12



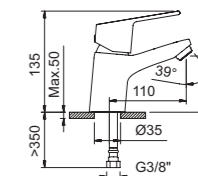
NF E00Ch3A3U3 ACS EPD®

REF.		€	
60722C	● CR	81,12	12
60723C	● CR	88,12	12
60724C	● CR	95,12	12
61847	● CR	95,12	12



NF E0C3A2U3 ACS EPD®

LAVATÓRIO 80 Basin mixer 80



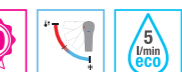
Lavatório monocomando com areador e flexíveis 3/8" >350mm.
Single-lever basin mixer with aerator and flexible hoses 3/8" >350mm.

REF.		€	
62993	● CR	71,35	0
62994	● CR	78,35	0
62995	● CR	85,35	0
62996	● CR	85,35	0



NF E1 C1 A1 U3

REF.		€	
62997	● CR	73,35	0
62998	● CR	80,35	0
62999	● CR	87,35	0
63000	● CR	87,35	0



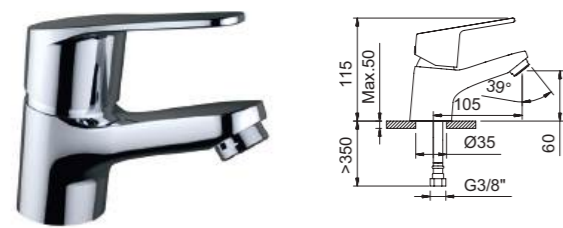
NF E00Ch3A3U3

Acabamentos disponíveis
Available finishes:



One NF

LAVATÓRIO 60
Basin mixer 60



Lavatório monocomando com areador e flexíveis 3/8" >350mm.
Single-lever basin mixer with aerator and flexible hoses 3/8" >350mm.

REF.	€	Q
99158C ● CR	65,58	12
99159C ● CR	72,58	12
99160C ● CR	79,58	12
61848 ● CR	79,58	12



NF E1C1A1U3 ACS EPD®

REF.	€	Q
61802 ● CR	67,58	12
61803 ● CR	74,58	12
61804 ● CR	81,58	12
61859 ● CR	81,58	12



NF E00Ch3A3U3 ACS EPD®

REF.	€	Q
98800C ● CR	69,58	12
98805C ● CR	76,58	12
98806C ● CR	83,58	12
61849 ● CR	83,58	12



NF E0C3A2U3 ACS EPD®

BANHEIRA-DUCHE
Bath-shower mixer



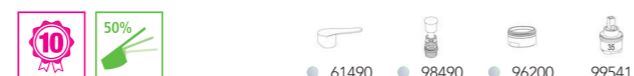
Banheira-duche monocomando monotrou com areador, inversor automático e flexíveis 3/8" >350mm.
Single-lever bath-shower mixer monotrou with aerator, automatic diverter and flexible hoses 3/8" >350mm.

REF.	€	Q
99178C ● CR	99,80	12



NF E3/1C1A1U3 ACS

REF.	€	Q
99950C ● CR	101,80	12



NF E3/1C2A3U3 ACS

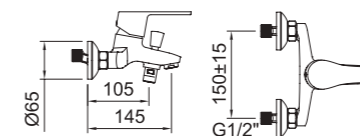
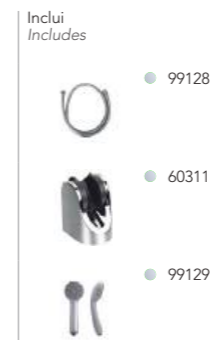
SISTEMA ECONATURE
POUPANÇA DE ÁGUA

Duas posições de abertura do manípulo.

Econature system. Save water.
Two positions of opening the handle.



BANHEIRA-DUCHE
Bath-shower mixer



Banheira-duche monocomando com areador e inversor automático.
Single-lever bath-shower mixer with aerator and automatic diverter.

REF.	€	Q
98801C ● CR	108,21	8
98807C ● CR	131,21	8



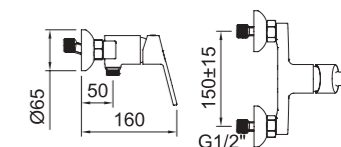
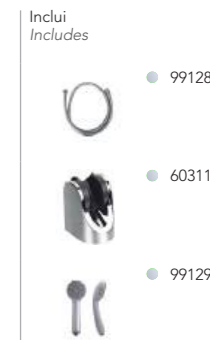
NF E3/1C1A1U3 ACS EPD®

REF.	€	Q
99948C ● CR	110,21	8



NF E3/1C2A1U3 ACS EPD®

DUCHE
Shower mixer



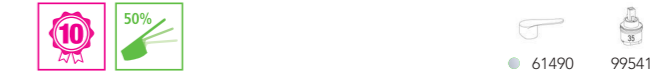
Duche monocomando.
Single-lever shower mixer.

REF.	€	Q
98802C ● CR	86,20	8
98808C ● CR	109,20	8



NF E1C1A2U3 ACS EPD®

REF.	€	Q
99949C ● CR	88,20	8



NF E1C2A2U3 ACS EPD®

PRODUTOS RELACIONADOS / Related products

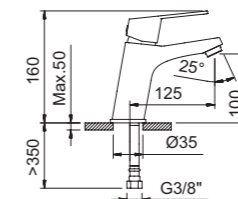




Panam Evo xtreme

Espaço de banho / Bathroom

LAVATÓRIO 100 Basin mixer 100

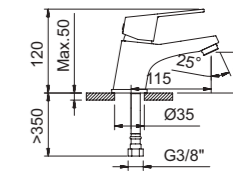


Lavatório monocomando com areador e flexíveis 3/8" >350mm.
Single-lever basin mixer with aerator and flexible hoses 3/8" >350mm.

REF.	€	Q
60523 ● CR	71,00	12
60525 ● CR	85,00	12

ACS EPD

LAVATÓRIO 60 Basin mixer 60

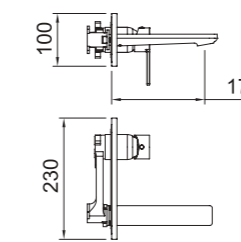


Lavatório monocomando com areador e flexíveis 3/8" >350mm.
Single-lever basin mixer with aerator and flexible hoses 3/8" >350mm.

REF.	€	Q
60520 ● CR	60,42	12
60522 ● CR	74,42	12

ACS EPD

LAVATÓRIO EMBUTIR Concealed basin



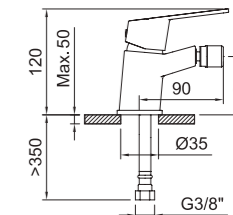
iclever basin 98703
Necessário - Não incluído
Needed - Not included

Lavatório de embutir 1/2" com areador.
Concealed basin mixer 1/2" with aerator.

REF.	€	Q
62226 ● CR	145,18	6
98703 iclever basin	137,98	6

Water Label 5 l/min ACS

BIDÉ 65 Bidet mixer 65



Bidê monocomando com areador orientável e flexíveis 3/8" >350mm.
Single-lever bidet mixer with swivel aerator and flexible hoses 3/8" >350mm.

REF.	€	Q
60526 ● CR	60,42	12
60528 ● CR	74,42	12

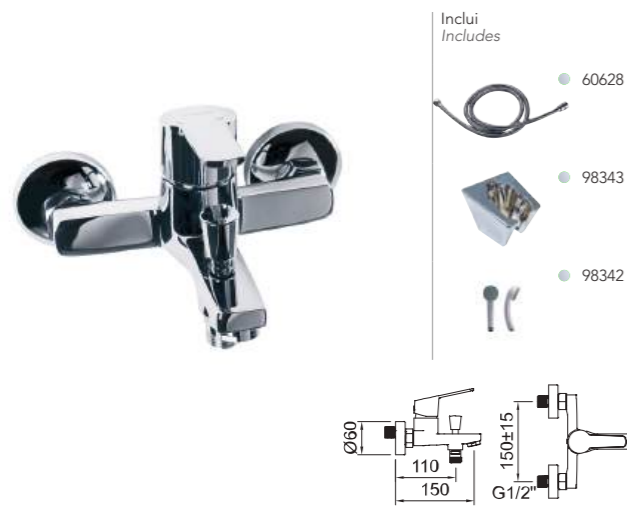
ACS EPD

Acabamentos disponíveis
Available finishes:



Panam Evo xtreme

BANHEIRA-DUCHE
Bath-shower mixer

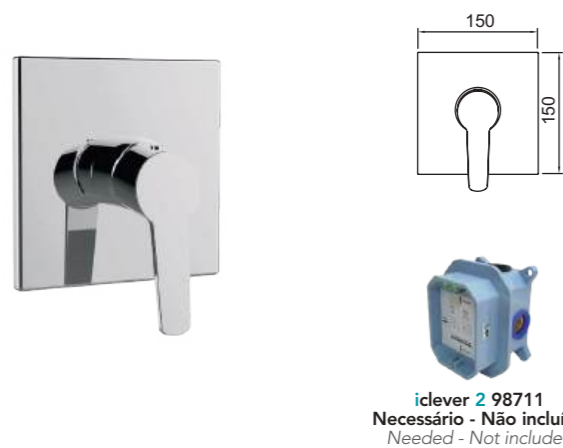


Banheira-duche monocomando com areador e inversor automático.
Single-lever bath-shower mixer with aerator and automatic diverter.

REF.	€	📦
60529 ● CR	97,86	6
60530 ● CR	88,86	12



DUCHE DE ENCASTRAR 1 VIA
Concealed shower mixer 1 outlet diverter



Duche monocomando de embutir 1/2\"/>
Concealed single-lever shower mixer 1/2\"/>

REF.	€	📦
62227 ● CR	107,85	6
98711	96,35	6



DUCHE
Shower mixer

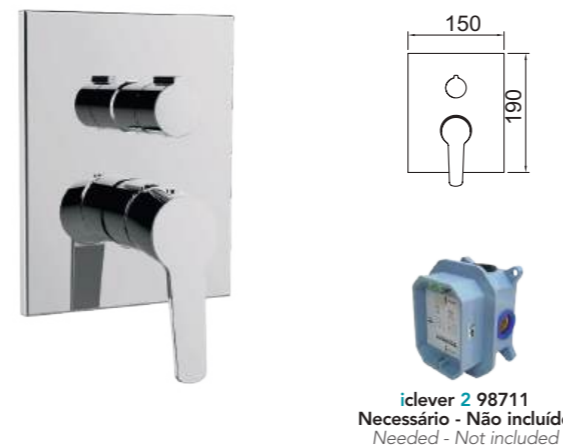


Duche monocomando.
Single-lever shower mixer.

REF.	€	📦
60531 ● CR	80,60	6
60532 ● CR	71,60	12



DUCHE DE ENCASTRAR 2 VIAS
Concealed shower mixer 2 outlets diverter



Duche monocomando de embutir 1/2\"/>
Concealed single-lever shower mixer 1/2\"/>

REF.	€	📦
62228 ● CR	136,89	6
98711	96,35	6



CONJUNTO COLUNA DE DUCHE
Shower bar set 2 ways



⚠️ NO EXTENSIBLE

Conjunto de duche com barra não extensível com suporte articulado deslizante.
Shower set with non-extendable bar with sliding articulated support.

REF.	€	📦
61026 ● CR	200,15	4



CONJUNTO MONOCOMANDO DE DUCHE DE ENCASTRAR DE 2 VIAS
Concealed shower mixer 2 ways



Conjunto de duche monocomando de encastrar.
Concealed single-lever shower set mixer Box.

REF.	€	📦
60695 ● CR	343,25	4



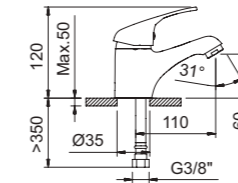


Panam urban

Espaço de banho / Bathroom

TORNEIRAS
TAPS & MIXERS

LAVATÓRIO 60 Basin mixer 60

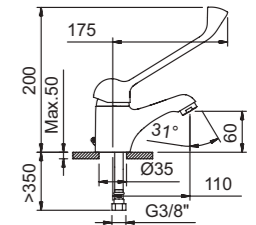


Lavatório monocomando com areador e flexíveis 3/8" >350mm.
Single-lever basin mixer with aerator and flexible hoses 3/8" >350mm.

REF.	€	Q
94695 ● CR	60,42	12
97935 ● CR	74,42	12

● 95012 ● 60686 ● 90760

LAVATÓRIO COM MANETE GERONTOLÓGICA Basin mixer with medical lever

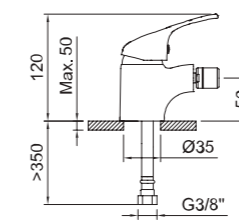


Lavatório monocomando com manipulador gerontológico, areador e flexíveis 3/8" >350mm.
Single-lever basin mixer with medical lever, aerator and flexible hoses 3/8" >350mm.

REF.	€	Q
94694 ● CR	68,72	12

● 96256 ● 60686 ● 90760

BIDÉ 50 Bidet mixer 50

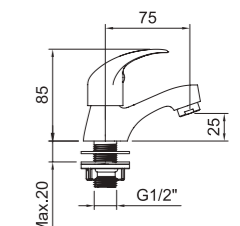


Bidé monocomando com areador orientável e flexíveis 3/8" >350mm.
Single-lever bidet mixer with swivel aerator and flexible hoses 3/8" >350mm.

REF.	€	Q
94696 ● CR	60,42	12
97936 ● CR	74,42	12

● 95012 ● 60687 ● 90760

TORNEIRA SIMPLE DE BALCÃO 25 Single washbain tap 25



Torneira de banca para lavatório 1/2" com areador.
Deck mounted basin tap 1/2" with aerator.

REF.	€	Q
98458 ● CR	31,09	48

● 96202 ● 96208

Acabamentos disponíveis
Available finishes:

● CR
Cromado
Chrome

Panam urban

BANHEIRA-DUCHE
Bath-shower mixer

DUCHE
Shower mixer



Banheira-duche monocomando com areador e inversor automático.
Single-lever bath-shower mixer with aerator and automatic diverter.

REF.	●	CR	€	8
94697	●	CR	97,86	8
98817	●	CR	88,86	8

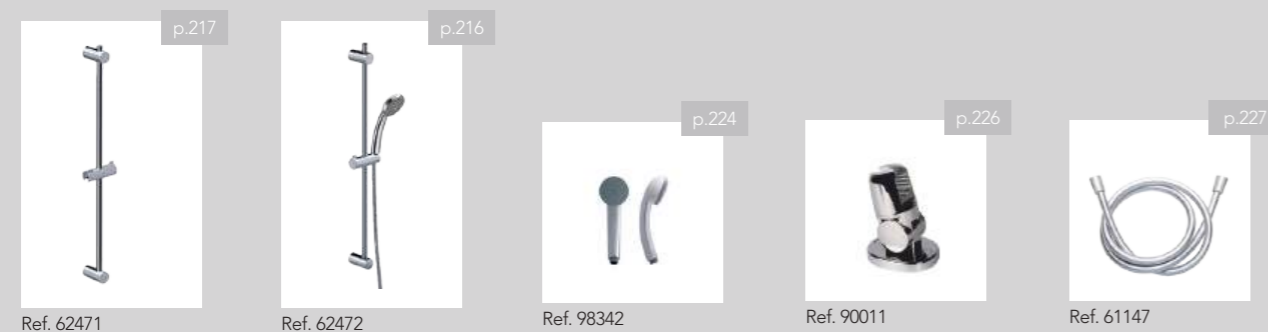


Duche monocomando.
Single-lever shower mixer.

REF.	●	CR	€	8
94698	●	CR	80,60	8
98818	●	CR	71,60	8



PRODUTOS RELACIONADOS / Related products

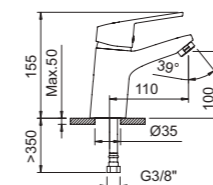




S12 urban

Espaço de banho / Bathroom

LAVATÓRIO 100 Basin mixer 100

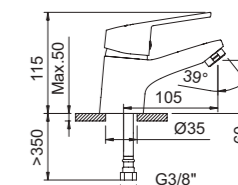


Lavatório monocomando com areador e flexíveis 3/8" >350mm.
Single-lever basin mixer with aerator and flexible hoses 3/8" >350mm.

REF.	€	📦
60716 ● CR	71,00	12
60718 ● CR	85,00	12

● 95174 ● 60686 98237

LAVATÓRIO 60 Basin mixer 60

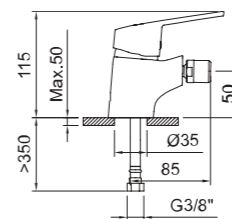


Lavatório monocomando com areador e flexíveis 3/8" >350mm.
Single-lever basin mixer with aerator and flexible hoses 3/8" >350mm.

REF.	€	📦
98330 ● CR	60,42	12
98337 ● CR	74,42	12

● 95174 ● 60686 98237

BIDÉ 50 Bidet mixer 50

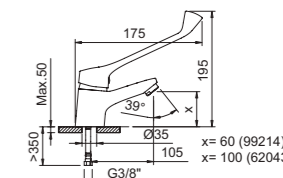


Bidê monocomando com areador orientável e flexíveis 3/8" >350mm.
Single-lever bidet mixer with swivel aerator and flexible hoses 3/8" >350mm.

REF.	€	📦
98331 ● CR	60,42	12
98339 ● CR	74,42	12

● 95174 ● 60687 98237

LAVATÓRIO COM MANETE GERONTOLÓGICA Basin mixer with medical lever



Lavatório monocomando com manípulo gerontológico, areador e flexíveis 3/8" >350mm.
Single-lever basin mixer with medical lever, aerator and flexible hoses 3/8" >350mm.

REF.	€	📦
99214 ● CR	68,72	12
62043 ● PM	89,51	12

● 99217 ● 60686 98237

Acabamentos disponíveis
Available finishes:



S12 urban

BANHEIRA-DUCHE
Bath-shower mixer

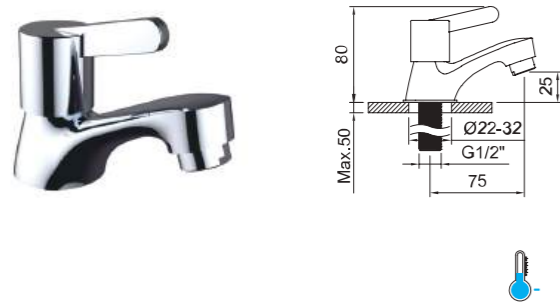


Banheira-duche monocomando com areador e inversor automático.
Single-lever bath-shower mixer with aerator and automatic diverter.

REF.	€	📦
98332 ● CR	97,86	8
98340 ● CR	88,86	8



TORNEIRA SIMPLE DE BALCÃO 25
Single washbain tap 25

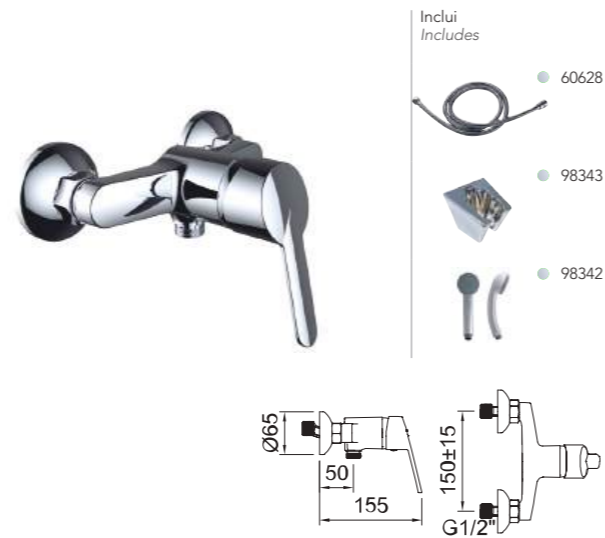


Torneira de banca para lavatório 1/2" com areador.
Deck mounted basin tap 1/2" with aerator.

REF.	€	📦
98449 ● CR	31,09	48



DUCHE
Shower mixer



Duche monocomando.
Single-lever shower mixer.

REF.	€	📦
98333 ● CR	80,60	8
98341 ● CR	71,60	8



DUCHE TERMOSTÁTICA
Thermostatic shower mixer

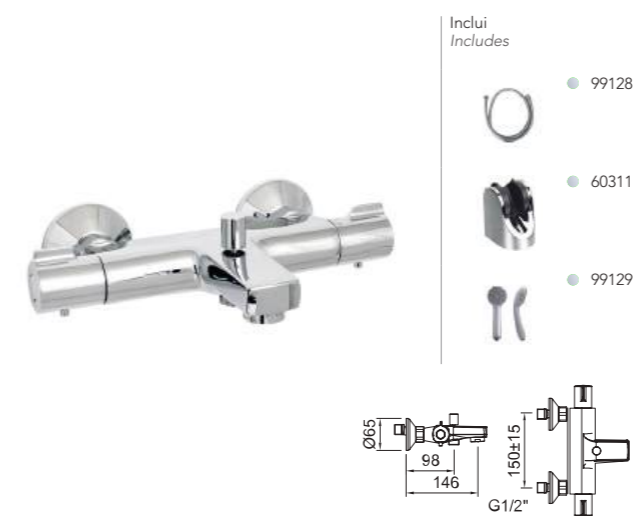


Duche termostática.
Thermostatic shower mixer.

REF.	€	📦
61526 ● CR	170,51	6
61522 ● CR	153,51	12

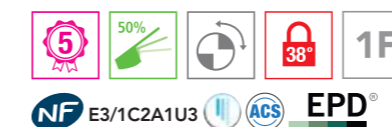


BANHEIRA-DUCHE TERMOSTÁTICO
Thermostatic bath-shower mixer



Banheira-duche termostática com areador e inversor automático.
Thermostatic bath-shower mixer with aerator and automatic diverter.

REF.	€	📦
61528 ● CR	205,79	6
61524 ● CR	188,79	6



DUCHE TERMOSTÁTICA
Thermostatic shower mixer



Duche termostática.
Thermostatic shower mixer.

REF.	€	📦
61527 ● CR	217,98	6
61523 ● CR	200,98	12



BANHEIRA-DUCHE TERMOSTÁTICO
Thermostatic bath-shower mixer



Banheira-duche termostática com areador e inversor cerâmica.
Thermostatic bath-shower mixer with aerator and diverter ceramic.

REF.	€	📦
61529 ● CR	285,29	6
61525 ● CR	268,29	6





Acabamentos disponíveis
Available finishes:



CR
Cromado
Chrome



PM
Preto mate
Matt black



GE
Gunmetal escovado
Brushed gunmetal

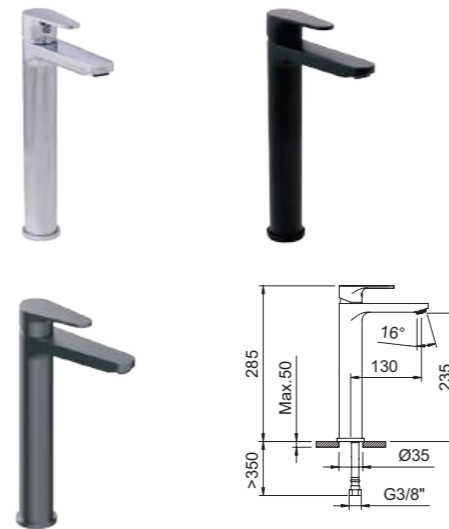
Rocket

Rocket

Espaço de banho / Bathroom

TORNEIRAS
TAPS & MIXERS

LAVATÓRIO 235 Basin mixer 235



Lavatório monocomando com areador e flexíveis 3/8" >350mm.
Single-lever basin mixer with aerator and flexible hoses 3/8" >350mm.

REF.		€	📦
62059	● CR	72,83	12
62060	● CR	86,83	12
62074	● PM	80,11	12
62075	● PM	96,11	12
62552	● GE	94,68	12



LAVATÓRIO 110 Basin mixer 110



Lavatório monocomando com areador e flexíveis 3/8" >350mm.
Single-lever basin mixer with aerator and flexible hoses 3/8" >350mm.

REF.		€	📦
62057	● CR	57,72	12
62058	● CR	71,72	12
62072	● PM	63,50	12
62073	● PM	79,50	12
62551	● GE	75,04	12



TOP
FIX

**Sistema de fixação
TOP FIX**
TOP FIX fixation system
62549 - 62550

1

Ø35±2

3

2

LAVATÓRIO 110
Basin mixer 110

Lavatório monocomando com areador e flexíveis 3/8" >350mm.
Single-lever basin mixer with aerator and flexible hoses 3/8" >350mm.

REF.		€	📦
62549	● CR	71,58	12
62550	● PM	78,73	12

LAVATÓRIO 85
Basin mixer 85



Lavatório monocomando com areador e flexíveis 3/8" >350mm.
Single-lever basin mixer with aerator and flexible hoses 3/8" >350mm.

REF.	Cor	€	Qtd
62055	CR	50,71	12
62056	CR	64,71	12
62070	PM	55,79	12
62071	PM	71,79	12



LAVATÓRIO EMBUTIR
Concealed basin



Lavatório de embutir 1/2" com areador.
Concealed basin mixer 1/2" with aerator.

REF.	Cor	€	Qtd
62443	CR	86,31	12
62444	PM	94,94	12

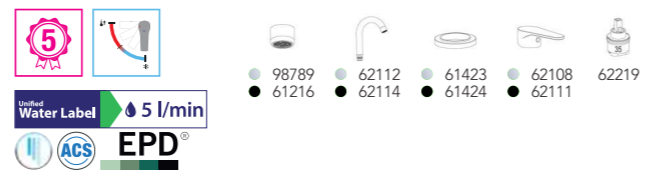


LAVATÓRIO 180
Basin mixer 180



Lavatório monocomando com areador, cano giratório em fundição e ligações flexíveis 3/8" >350mm.
Single-lever basin mixer with aerator, swivel spout and flexible hoses 3/8" >350mm.

REF.	Cor	€	Qtd
62061	CR	57,72	8
62062	CR	71,72	8
62076	PM	63,50	8
62077	PM	79,50	8

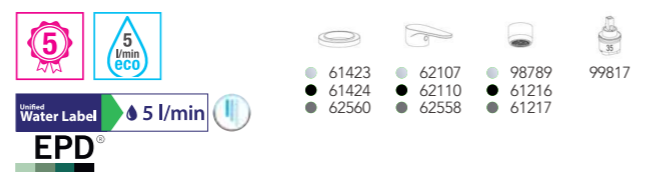


BIDÉ 70
Bidet mixer 70



Bidê monocomando com areador orientável e flexíveis 3/8" >350mm.
Single-lever bidet mixer with swivel aerator and flexible hoses 3/8" >350mm.

REF.	Cor	€	Qtd
62063	CR	50,71	12
62064	CR	64,71	12
62078	PM	55,79	12
62079	PM	71,79	12
62553	GE	65,93	12



BANHEIRA-DUCHE
Bath-shower mixer



Banheira-duche monocomando com areador e inversor automático.
Single-lever bath-shower mixer with aerator and automatic diverter.

REF.	Cor	€	Qtd
62065	CR	96,03	8
62066	CR	87,03	8
62080	PM	105,63	8
62554	GE	151,41	8



DUCHE DE ENCASTRAR 1 VIA
Concealed shower mixer 1 outlet diverter



Duche monocomando de embutir 1/2".
Concealed single-lever shower mixer 1/2\".

REF.	Cor	€	Qtd
62439	CR	49,48	12
62440	PM	54,43	12



DUCHE
Shower mixer

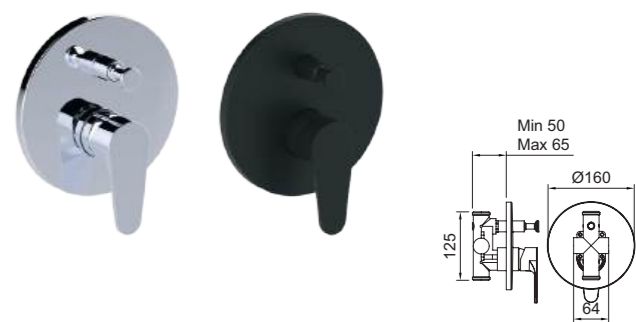


Duche monocomando.
Single-lever shower mixer.

REF.	Cor	€	Qtd
62067	CR	78,77	8
62068	CR	69,77	8
62082	PM	86,65	8
62555	GE	121,33	8



DUCHE DE ENCASTRAR 2 VIAS
Concealed shower mixer 2 outlets diverter



Duche monocomando de embutir 1/2".
Concealed single-lever shower mixer 1/2\".

REF.	Cor	€	Qtd
62441	CR	90,52	8
62442	PM	99,58	8



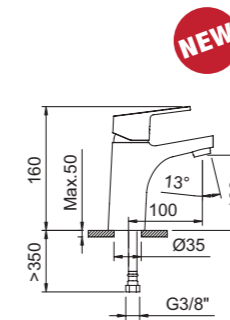


GO!

Espaço de banho / Bathroom

TORNEIRAS
TAPS & MIXERS

LAVATÓRIO 100
Basin mixer 100



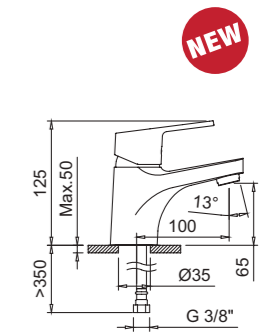
NEW

Lavatório monocomando com areador e flexíveis 3/8" >350mm.
Single-lever basin mixer with aerator and flexible hoses 3/8" >350mm.

REF.	ACABAMENTO	€	QTD
61832	● CR	54,13	12
61833	● CR	58,21	12
NEW 62729	● CR	62,29	12



LAVATÓRIO 65
Basin mixer 65



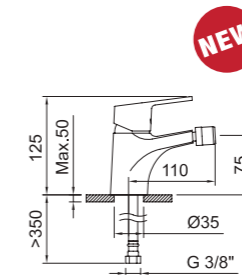
NEW

Lavatório monocomando com areador e flexíveis 3/8" >350mm.
Single-lever basin mixer with aerator and flexible hoses 3/8" >350mm.

REF.	ACABAMENTO	€	QTD
98620	● CR	45,64	12
61748	● CR	49,72	12
NEW 62728	● CR	53,80	12



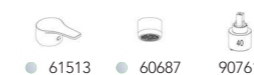
BIDÉ 75
Bidet mixer 75



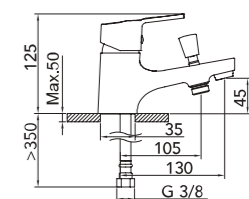
NEW

Bidê monocomando com areador orientável e flexíveis 3/8" >350mm.
Single-lever bidet mixer with swivel aerator and flexible hoses 3/8" >350mm.

REF.	ACABAMENTO	€	QTD
98621	● CR	45,64	12
NEW 62730	● CR	53,80	12



BANHEIRA-DUCHE
Bath-shower mixer



Banheira-duche monocomando monotrou com areador, inversor automático e flexíveis 3/8" >350mm.
Single-lever bath-shower mixer monotrou with aerator, automatic diverter and flexible hoses 3/8" >350mm.

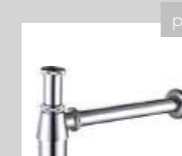
REF.	ACABAMENTO	€	QTD
61899	● CR	71,11	12



PRODUTOS RELACIONADOS / Related products



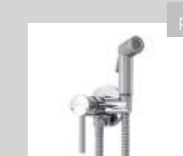
Ref. 62782



Ref. 90755



Ref. 60558



Ref. 61117

Acabamentos disponíveis
Available finishes:



CR
Cromado
Chrome

GO!

DUCHE
Shower mixer

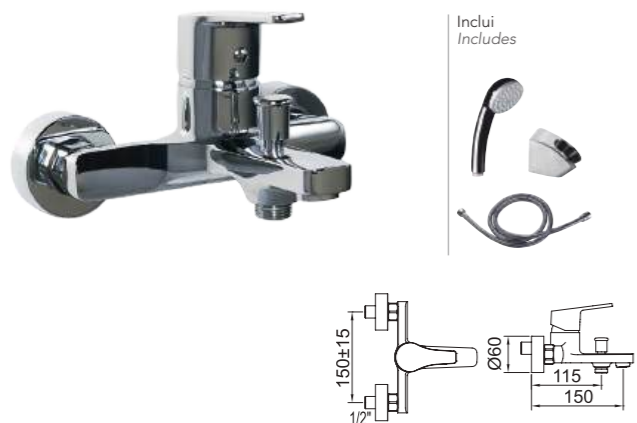


Duche monocomando.
Single-lever shower mixer.

REF.	€	Q
98623 ● CR	60,50	6
61750 ● CR	51,32	8



BANHEIRA-DUCHE
Bath-shower mixer

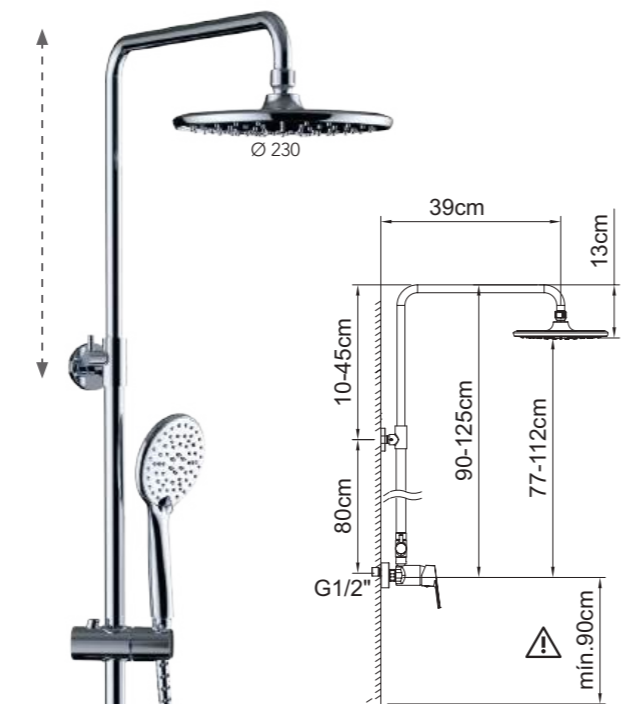


Banheira-duche monocomando com areador e inversor.
Single-lever bath-shower mixer with aerator and diverter.

REF.	€	Q
98622 ● CR	73,23	6
61749 ● CR	64,05	8



CONJUNTO DE DUCHE EXTENSÍVEL
Extensible shower system



Conjunto de duche monocomando com barra extensível com suporte articulado deslizante.
Single-lever shower set mixer with extendable bar with sliding articulated support.

REF.	€	Q
61877 ● CR	185,72	4



BANHEIRA-DUCHE TERMOSTÁTICO
Thermostatic bath-shower mixer



Banheira-duche termostática com areador e inversor.
Thermostatic bath-shower mixer with aerator and diverter.

REF.	€	Q
62164 ● CR	140,08	8
62165 ● CR	119,68	8



DUCHE TERMOSTÁTICA
Thermostatic shower mixer



Duche termostática.
Thermostatic shower mixer.

REF.	€	Q
62160 ● CR	114,61	10
62161 ● CR	94,21	10

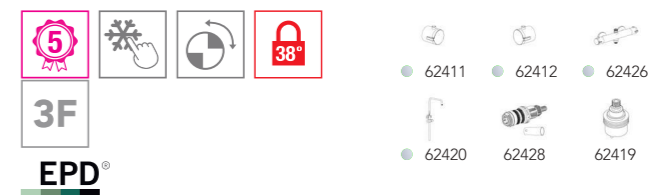


CONJUNTO DE DUCHE TERMOSTÁTICO EXTENSÍVEL
Thermostatic extensible shower system



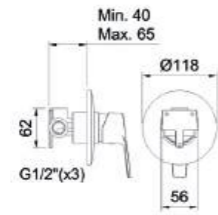
Conjunto de duche termostática com barra extensível com suporte articulado deslizante.
Thermostatic shower set with extendable bar with sliding articulated support.

REF.	€	Q
62168 ● CR	238,78	4



DUCHE DE ENCASTRAR 1 VIA
Concealed shower mixer 1 outlet diverter

NEW

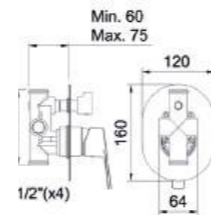


Duche monocomando de embutir 1/2".
Concealed single-lever shower mixer 1/2".

REF.	€	📦
62731 ● CR	47,65	12

DUCHE DE ENCASTRAR 2 VIAS
Concealed shower mixer 2 outlets diverter

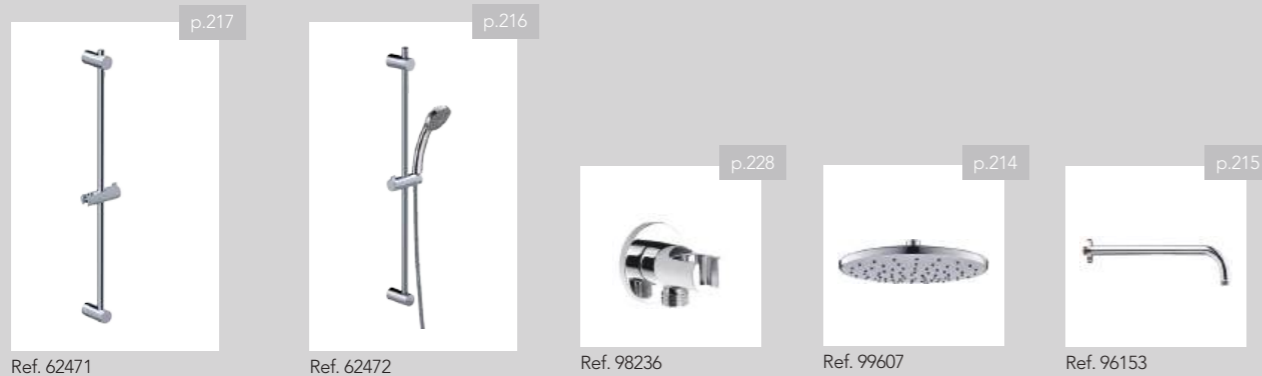
NEW



Duche monocomando de embutir 1/2".
Concealed single-lever shower mixer 1/2".

REF.	€	📦
62732 ● CR	88,02	12

PRODUTOS RELACIONADOS / Related products



Ref. 62471 (p.217) | Ref. 62472 (p.216) | Ref. 98236 (p.228) | Ref. 99607 (p.214) | Ref. 96153 (p.215)





Acabamentos disponíveis
Available finishes:



CR
Cromado
Chrome



PM
Preto mate
Matt black

GO!2

GO!2

Espaço de banho / Bathroom

TORNEIRAS
TAPS & MIXERS

LAVATÓRIO 100
Basin mixer 100



Lavatório monocomando com areador e flexíveis 3/8" >350mm.
Single-lever basin mixer with aerator and flexible hoses 3/8" >350mm.

REF.		€	
62131	● CR	54,13	12
62141	● PM	59,54	12



ACS EPD®



LAVATÓRIO 65
Basin mixer 65

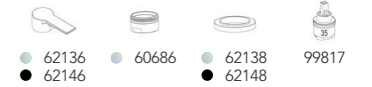


Lavatório monocomando com areador e flexíveis 3/8" >350mm.
Single-lever basin mixer with aerator and flexible hoses 3/8" >350mm.

REF.		€	
62130	● CR	45,64	12
62140	● PM	50,21	12



ACS EPD®



BIDÉ 65
Bidet mixer 65

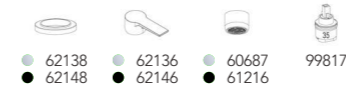


Bidé monocomando com areador orientável e flexíveis 3/8" >350mm.
Single-lever bidet mixer with swivel aerator and flexible hoses 3/8" >350mm.

REF.		€	
62132	● CR	45,64	12
62142	● PM	50,21	12



EPD®



PRODUTOS RELACIONADOS / Related products



Ref. 62471 - 62473



Ref. 62472 - 62474

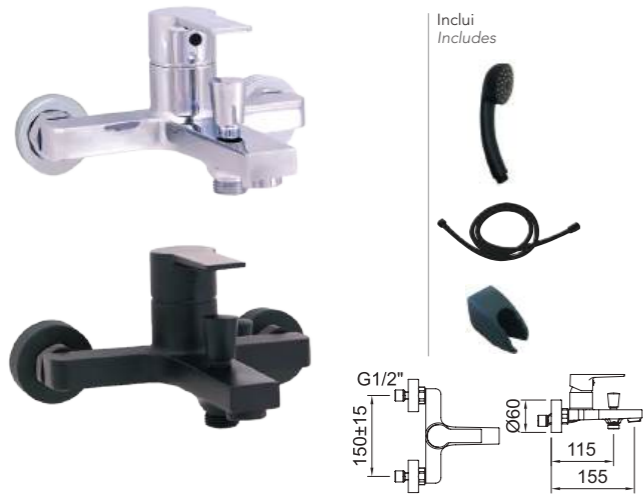


Ref. 96174 - 61122



Ref. 60558 - 62123

BANHEIRA-DUCHE
Bath-shower mixer



Banheira-duche monocomando com areador e inversor.
Single-lever bath-shower mixer with aerator and diverter.

REF.	Cor	Ícone	€	Qtd
62133	CR		73,23	8
62143	PM		80,55	8

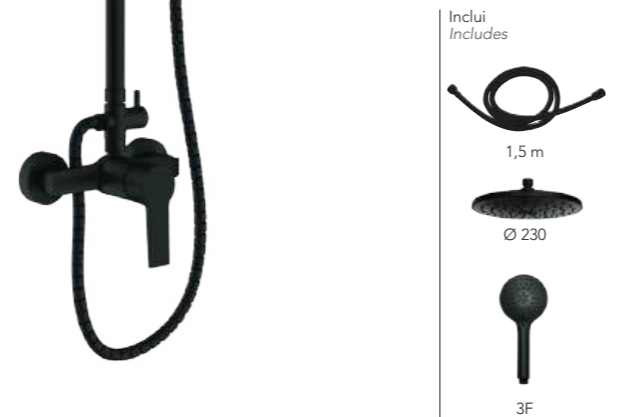
DUCHE
Shower mixer



Duche monocomando.
Single-lever shower mixer.

REF.	Cor	Ícone	€	Qtd
62134	CR		60,50	8
62144	PM		66,55	8

CONJUNTO DE DUCHE EXTENSÍVEL MONOCOMANDO
Extensible shower system



Conjunto de duche monocomando com barra extensível com suporte articulado deslizante.
Single-lever shower set mixer with extendable bar with sliding articulated support.

REF.	Cor	Ícone	€	Qtd
62124	PM		204,29	4

BANHEIRA-DUCHE TERMOSTÁTICO
Thermostatic bath-shower mixer



Banheira-duche termostática com areador e inversor.
Thermostatic bath-shower mixer with aerator and diverter.

REF.	Cor	Ícone	€	Qtd
62166	PM		154,09	8
62167	PM		133,69	8

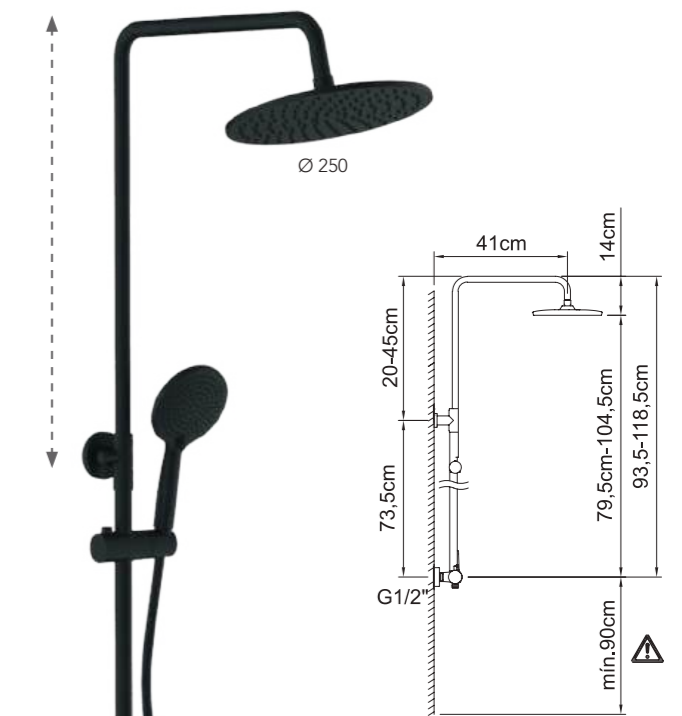
DUCHE TERMOSTÁTICA
Thermostatic shower mixer



Duche termostática.
Thermostatic shower mixer.

REF.	Cor	Ícone	€	Qtd
62162	PM		126,08	10
62163	PM		105,68	10

CONJUNTO DE DUCHE TERMOSTÁTICO EXTENSÍVEL
Thermostatic extensible shower system



Conjunto de duche termostática com barra extensível com suporte articulado deslizante.
Thermostatic shower set with extendable bar with sliding articulated support.

REF.	Cor	Ícone	€	Qtd
62169	PM		262,65	4

CONJUNTO MONOCOMANDO DE DUCHE DE ENCASTRAR DE 2 VIAS
Concealed shower mixer 2 ways





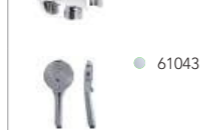
NEW

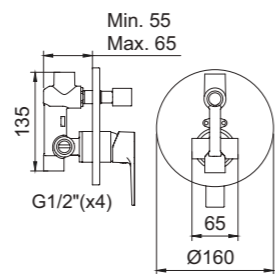
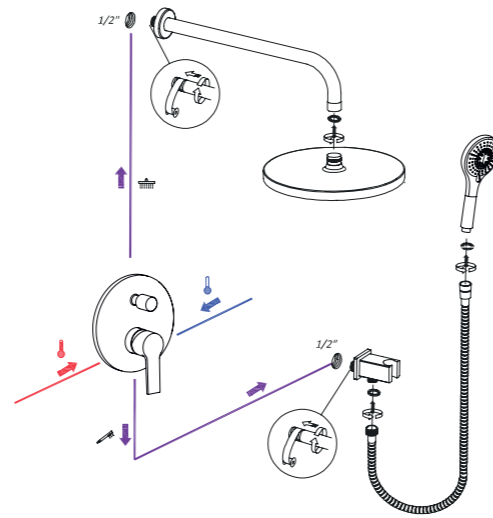


Ø 200



Inclui
Includes

-  96153
-  60628
-  98518
-  98236
-  61043



Conjunto de duche monocomando de encastrar.
Concealed single-lever shower set mixer.

REF.	€	📦
63006 ● CR	197,03	4













LAVATÓRIO 60
Basin mixer 60



Lavatório bicomando com areador e flexíveis 3/8" >350mm.
Two-handed basin mixer with aerator and flexible hoses 3/8" >350mm.

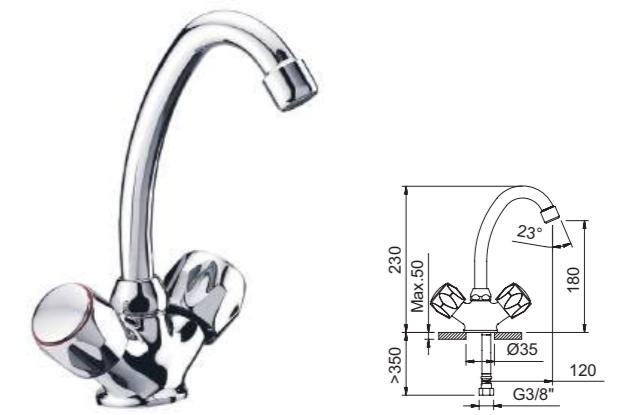
REF.	€	📦
96084 ● CR	69,64	12

● 60686 ● 96232 ● 96208
 ● 96233


ACS EPD


LAVATÓRIO 180
Basin mixer 180



Lavatório bicomando com areador e flexíveis 3/8" >350mm.
Two-handed basin mixer with aerator and flexible hoses 3/8" >350mm.

REF.	€	📦
98354 ● CR	61,64	12




● 96290 ● 96233 ● 60687 ● 96208
 ● 96232


ACS EPD


BIDÉ 60
Bidet mixer 60




Bidé bicomando com areador orientável e flexíveis 3/8" >350mm.
Two-handed bidet mixer with swivel aerator and flexible hoses 3/8" >350mm.

REF.	€	📦
96085 ● CR	69,64	12







● 96233 ● 60687 ● 96208
 ● 96232

EPD

PRODUTOS RELACIONADOS / Related products



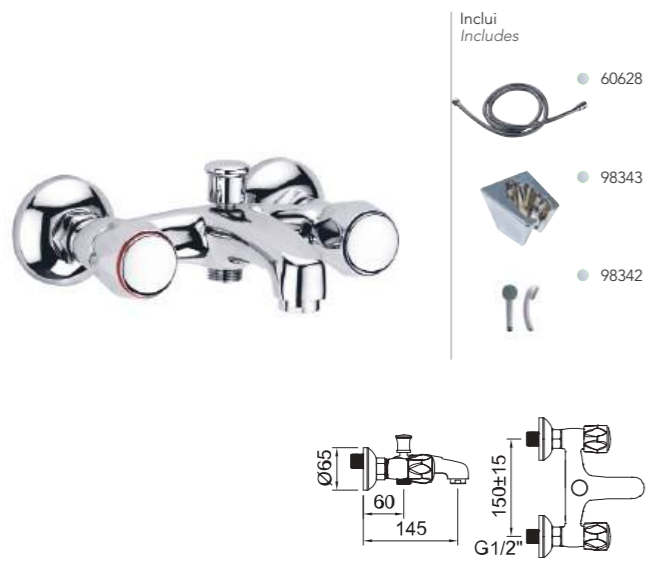
Acabamentos disponíveis
Available finishes:



With2 guayama 



BANHEIRA-DUCHE
Bath-shower mixer



Banheira-duche bicomando com areador e inversor automático.
Two-handed bath-shower mixer with aerator and automatic diverter.

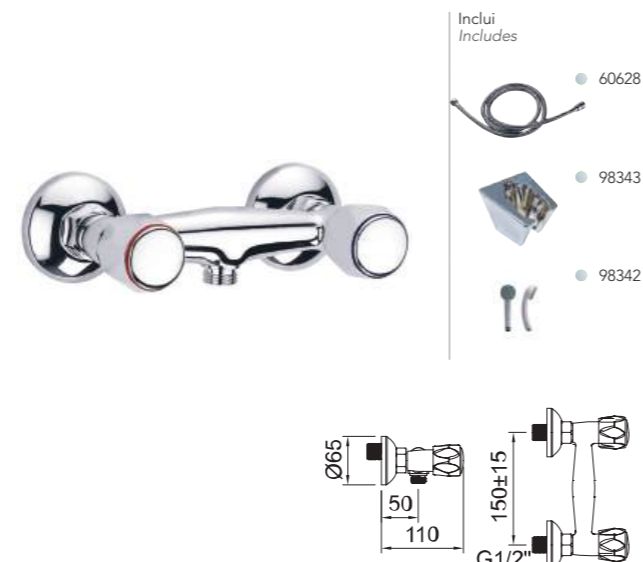
REF.	€	Q
96086 ● CR	102,48	8

● 96233 ● 96200 ● 95052 ● 96208

● 96233 ● 96232

EPD

DUCHE
Shower mixer



Duche bicomando
Two-handed shower mixer.

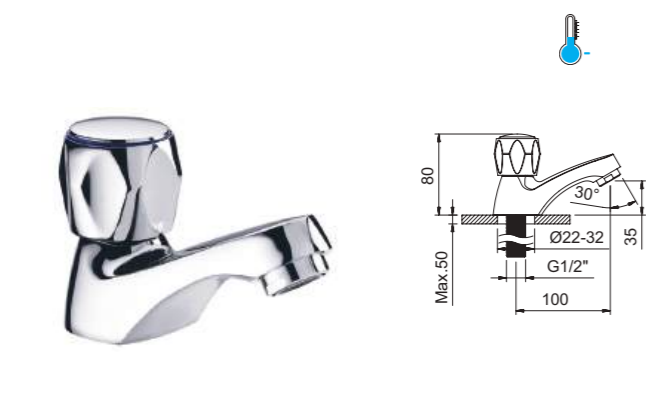
REF.	€	Q
96087 ● CR	71,61	12

● 96233 ● 96208

● 96233 ● 96232

EPD

TORNEIRA SIMPLES BANCADA DE 35
Single tap 35



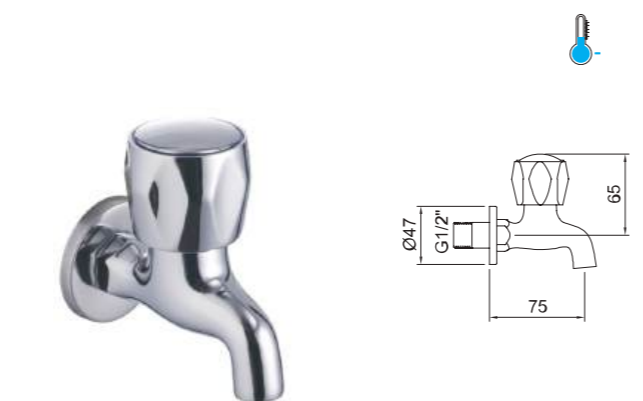
Torneira de banca para lavatório 1/2" com areador.
Deck mounted basin tap 1/2" with aerator.

REF.	€	Q
96097 ● CR	31,09	24

● 60686 ● 96232 ● 96208

ACS EPD

TORNEIRA SIMPLES MURAL
Wall mounted single tap



Torneira mural para lavatório 1/2".
Wall mounted basin tap 1/2".

REF.	€	Q
98451 ● CR	31,09	72

● 96232 ● 96208

ACS



LAVATÓRIO 180
Basin mixer 180



Lavatório bicomando com areador e flexíveis 3/8" >350mm.
Two-handed basin mixer with aerator and flexible hoses 3/8" >350mm.

REF.	€	Q
99789 ● CR	68,64	12
99790 ● CR	75,64	12

● 60687 ● 96232 ● 96233 ● 60364

NF ACS EPD

BANHEIRA-DUCHE
Bath-shower mixer



Banheira-duche bicomando com areador e inversor automático.
Two-handed bath-shower mixer with aerator and automatic diverter.

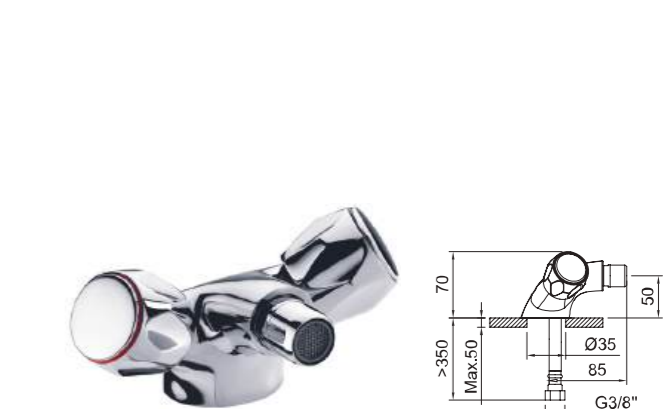
REF.	€	Q
99785 ● CR	93,48	8

● 96233 ● 96200 ● 95052 ● 60364

● 96233 ● 96232

NF ACS EPD

BIDÉ 50
Bidet mixer 50



Bidé bicomando com areador orientável e flexíveis 3/8" >350mm.
Two-handed bidet mixer with swivel aerator and flexible hoses 3/8" >350mm.

REF.	€	Q
99783 ● CR	76,64	12

● 60687 ● 96232 ● 96233 ● 60364

EPD

DUCHE
Shower mixer



Duche bicomando
Two-handed shower mixer.

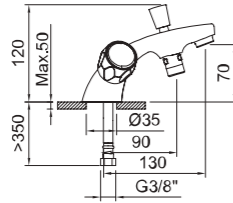
REF.	€	Q
99786 ● CR	62,61	8

● 96233 ● 96232 ● 60364

NF ACS EPD



BANHEIRA-DUCHE
Bath-shower mixer

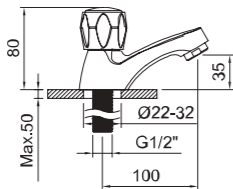


Banheira-duche bicomando com areador, inversor automático e flexíveis 3/8" >350mm.
Two-handed bath-shower mixer monotrou with aerator, automatic diverter and flexible hoses 3/8" >350mm.

REF.	€	Q
99791 ● CR	98,54	8

98490 ● 96233 ● 96200 ● 60364
 96232

TORNEIRA SIMPLES BANCADA DE 35
Single tap 35

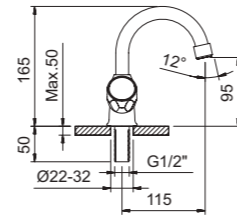


Torneira de banca para lavatório 1/2" com areador
Deck mounted basin tap 1/2" with aerator.

REF.	€	Q
99787 ● CR	31,09	12

96232 ● 60364 ● 62545

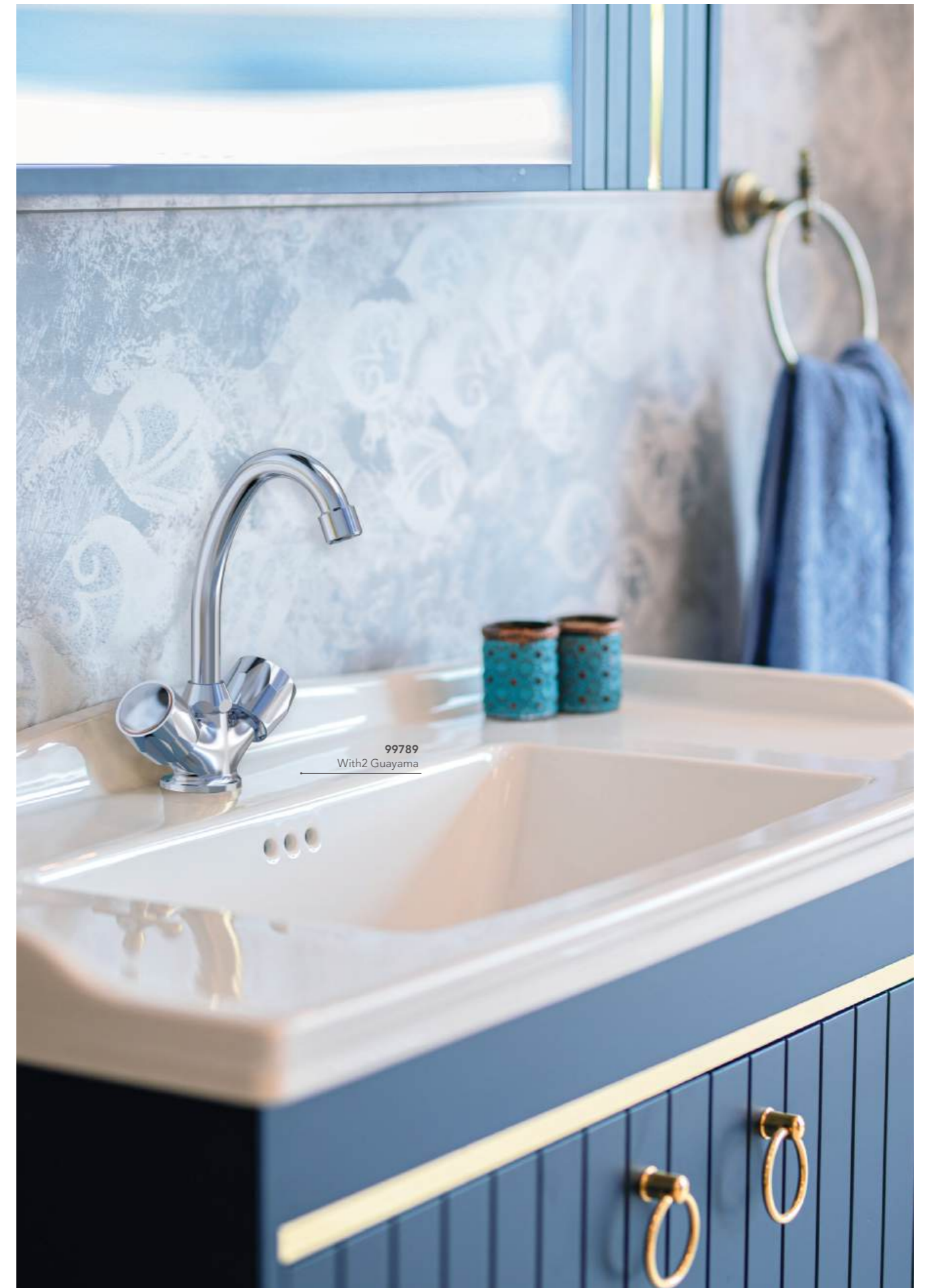
TORNEIRA SIMPLE DE BALCÃO 95
Single tap 95



Torneira de banca para lavatório com areador e cano giratorio
Deck mounted basin with aerator and swivel tube spout.

REF.	€	Q
61134 ● CR	36,48	12

60687 ● 96232 ● 60364



99789
With2 Guayama



UP! urban

Espaço de banho / Bathroom

DUCHE TERMOSTÁTICA Thermostatic shower mixer



Duche termostática.
Thermostatic shower mixer.

REF.		€	
61007	CR	170,79	6
61008	CR	154,79	6
61009	PM	187,87	6
61010	PM	171,87	6
61954	GE	273,26	6
61955	GE	253,26	6
61956	OE	273,26	6
61957	OE	253,26	6

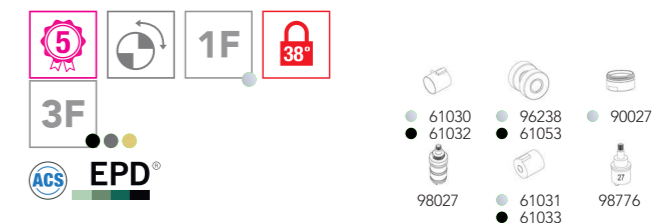


BANHEIRA-DUCHE TERMOSTÁTICO Thermostatic bath-shower mixer



Banheira-duche termostática com areador e inversor incorporado no manípulo de caudal.
Thermostatic bath-shower mixer with aerator and integrated shower diverter.

REF.		€	
61011	CR	204,35	6
61012	CR	188,35	8
61896	PM	224,79	6
61897	PM	208,79	8



Acabamentos disponíveis
Available finishes:



CR
Cromado
Chrome



PM
Preto mate
Matt black



GE
Gunmetal escovado
Brushed gunmetal



OE
Ouro escovado
Brushed gold

Up! urban



DUCHE TERMOSTÁTICA DE ENCASTRAR DE 2 VIAS PRESS2
Thermostatic concealed shower 2 outlet diverter Press2



Duche termostática de encastrar.
Concealed thermostatic shower mixer.

REF.		€	
62648	● CR	275,36	4
62653	● NM	302,89	4
62658	● GC	357,97	4
62663	● OC	357,97	4
62599	smart 4	96,35	1



DUCHE TERMOSTÁTICA DE ENCASTRAR DE 2 VIAS PRESS2
Thermostatic concealed shower 2 outlet diverter Press2



Duche termostática de encastrar.
Concealed thermostatic shower mixer.

REF.		€	
62894	● CR	275,36	4
62895	● NM	302,89	4
62896	● GC	357,97	4
62897	● OC	357,97	4
62599	smart 4	96,35	1

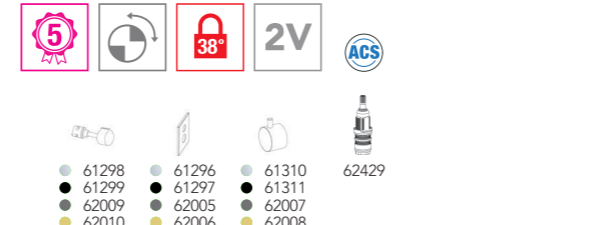


DUCHE TERMOSTÁTICA DE ENCASTRAR DE 2 VIAS
Thermostatic concealed shower 2 outlet diverter

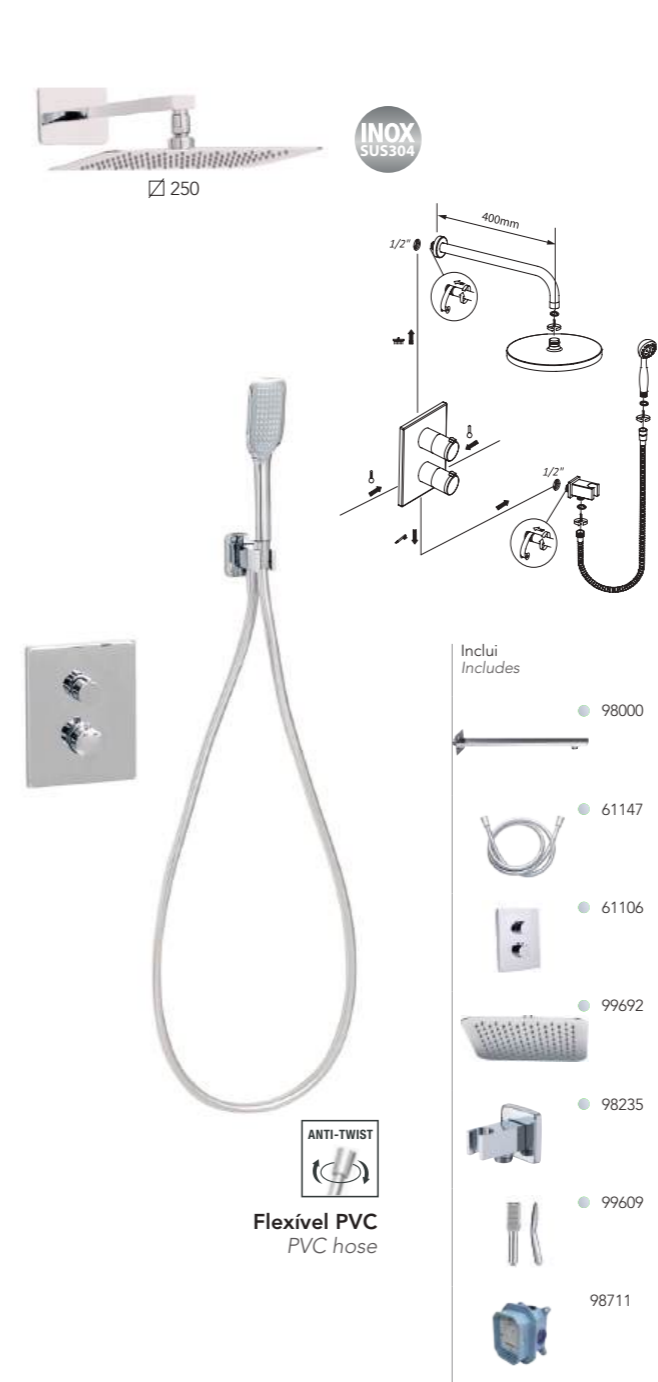


Duche termostática de encastrar.
Concealed thermostatic shower mixer.

REF.		€	
61106	● CR	196,68	6
61108	● NM	216,35	6
61960	● GC	314,69	6
61961	● OC	314,69	6
98711	iclever 2	96,35	6



CONJUNTO TERMOSTÁTICO DE DUCHE DE ENCASTRAR 2 VIAS
Thermostatic concealed shower mixer 2 ways



Conjunto de duche termostática de encastrar.
Concealed thermostatic shower set.

REF.		€	
61262	● CR	495,69	4

61310 61298 61296 62429

CONJUNTO TERMOSTÁTICO DE DUCHE DE ENCASTRAR 2 VIAS
Thermostatic concealed shower mixer 2 ways

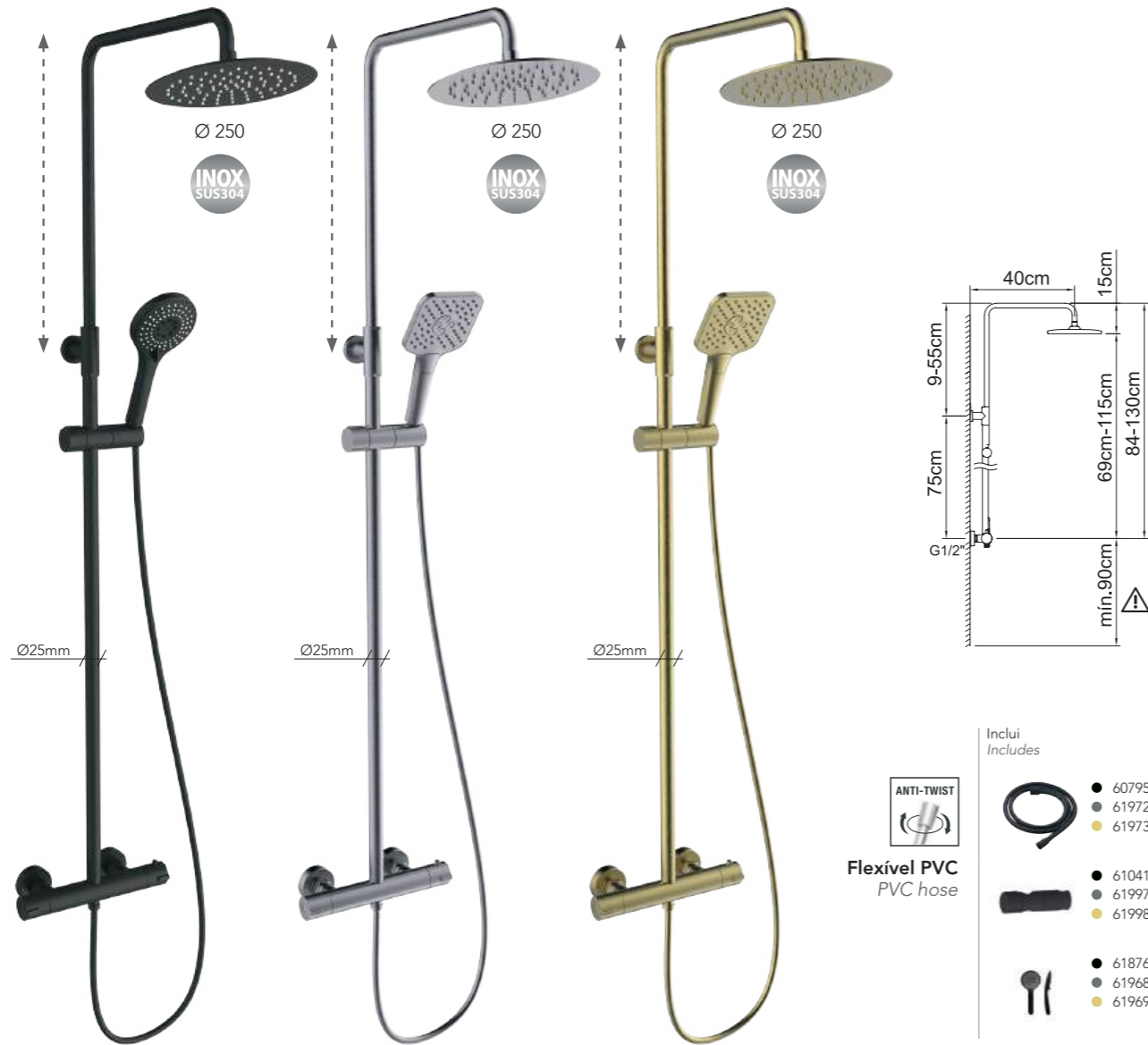


Conjunto de duche termostática de encastrar.
Concealed thermostatic shower set.

REF.		€	
61866	● PM	544,43	4

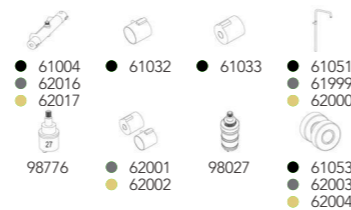
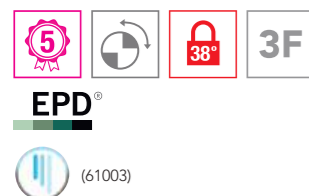
61299 61297 61311 62429

CONJUNTO DE DUCHE TERMOSTÁTICO EXTENSÍVEL
Thermostatic extensible shower system



Conjunto de duche termostática com barra extensível com suporte articulado deslizante.
Thermostatic shower set with extendable bar with sliding articulated support.

REF.	€	Q
61003 ● PM	436,89	4
61958 ● GE	635,48	4
61959 ● OE	635,48	4

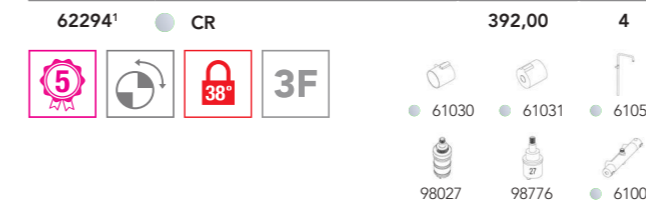


CONJUNTO DE DUCHE TERMOSTÁTICO EXTENSÍVEL
Thermostatic extensible shower system



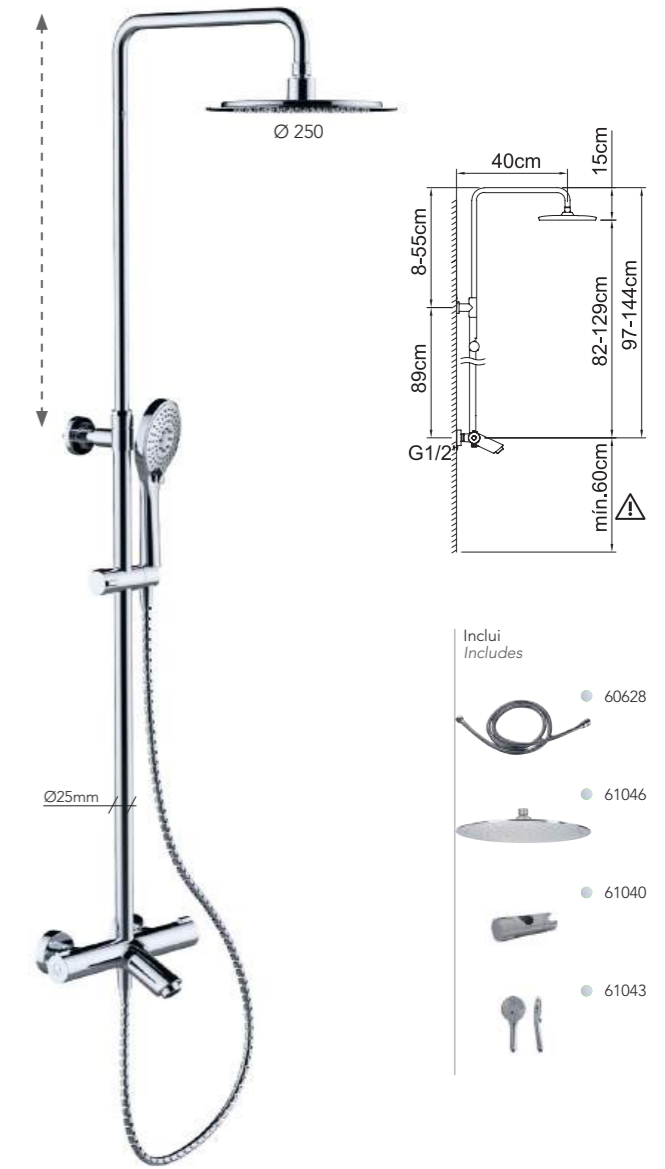
Conjunto de duche termostática com barra extensível com suporte articulado deslizante.
Thermostatic shower set with extendable bar with sliding articulated support.

REF.	€	Q
62295 ● CR	402,00	4
62294 ¹ ● CR	392,00	4



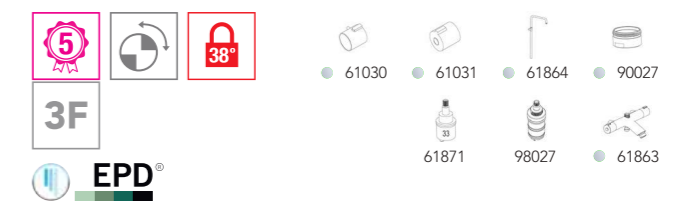
¹ Este produto é fornecido em formato Clever Box (Pack indivisível de 4 unidades).
This product is provided in Clever Box packaging (Indivisible packaging of 4 units).

CONJUNTO DE DUCHE TERMOSTÁTICO EXTENSÍVEL
Adjustable thermostatic bath-shower system



Conjunto de banheira-duche termostático com barra extensível com suporte articulado deslizante.
Thermostatic bath-shower set with extendable bar with sliding articulated support.

REF.	€	Q
61862 ● CR	458,52	4





Acabamentos disponíveis
Available finishes:



CR
Cromado
Chrome



PM
Preto mate
Matt black



GE
Gunmetal escovado
Brushed gunmetal



OE
Ouro escovado
Brushed gold

Next

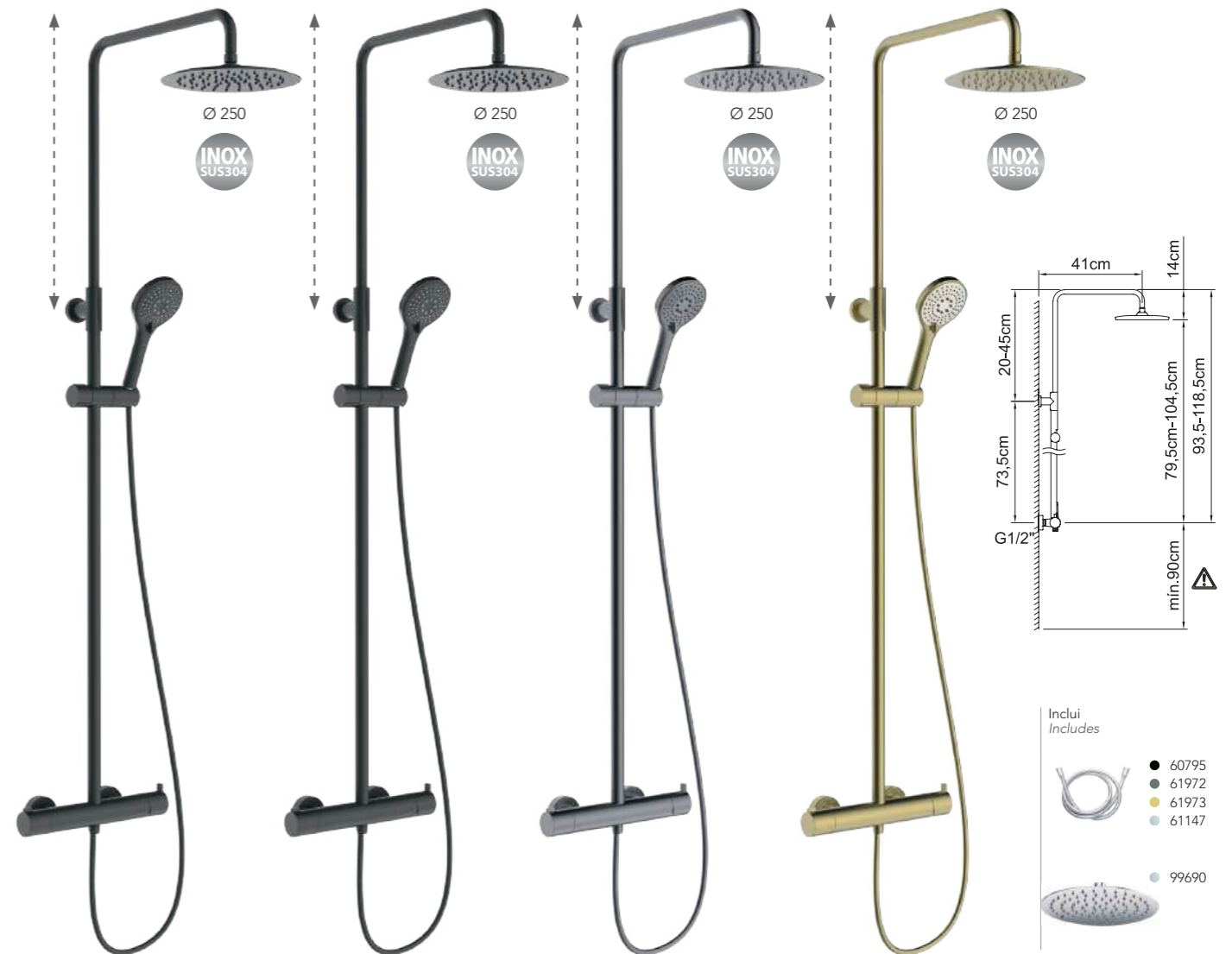
Next

Espaço de banho / Bathroom

TORNEIRAS
TAPS & MIXERS

CONJUNTO DE DUCHE EXTENSÍVEL
Extensible shower system

NEW



Flexível PVC
PVC hose

Inclui
Includes



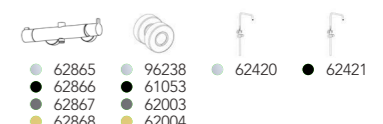
62875

Conjunto de duche monocomando com barra extensível com suporte articulado deslizante.
Single-lever shower set mixer with extendable bar with sliding articulated support.

REF.		€	
62862	● PM	327,50	4
62863	● GE	387,04	4
62864	● OE	387,04	4
62861	● CR	297,73	4
62875 ¹	● CR	287,73	4



¹ Este produto é fornecido em formato Clever Box (Pack indivisível de 4 unidades).
This product is provided in Clever Box packaging (Indivisible packaging of 4 units).



Termostáticos e Conjuntos de duche

Thermostatic & Shower sets



Torneiras
Taps

Certificados · Certificates



158 TERMOSTÁTICAS /
THERMOSTATICS



162 TERMOSTÁTICA
EXTENSÍVEL/ADJUSTABLE
THERMOSTATICS



167 MONOCOMANDO
EXTENSÍVEL / ADJUSTABLE
SINGLE LEVER



170 BICOMANDO EXTENSÍVEL /
ADJUSTABLE TWO HANDLES



DUCHE TERMOSTÁTICA
Thermostatic shower mixer

S12 URBAN



Duche termostática.
Thermostatic shower mixer.

REF.	● CR	🚿	€	📦
61526	● CR	🚿	170,51	6
61522	● CR		153,51	12



DUCHE TERMOSTÁTICA
Thermostatic shower mixer

S12 URBAN



Duche termostática.
Thermostatic shower mixer.

REF.	● CR	🚿	€	📦
61527	● CR	🚿	217,98	6
61523	● CR		200,98	12



BANHEIRA-DUCHE TERMOSTÁTICO
Thermostatic bath-shower mixer

S12 URBAN



Banheira-duche termostática com areador e inversor automático.
Thermostatic bath-shower mixer with aerator and automatic diverter.

REF.	● CR	🚿	€	📦
61528	● CR	🚿	205,79	6
61524	● CR		188,79	6



BANHEIRA-DUCHE TERMOSTÁTICO
Thermostatic bath-shower mixer

S12 URBAN



Banheira-duche termostática com areador e inversor cerâmica.
Thermostatic bath-shower mixer with aerator and diverter ceramic.

REF.	● CR	🚿	€	📦
61529	● CR	🚿	285,29	6
61525	● CR		268,29	6

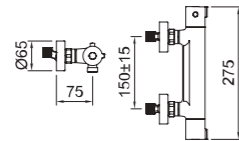


DUCHE TERMOSTÁTICA
Thermostatic shower mixer

UP! URBAN



- Inclui
Includes
- 60628
 - 60795
 - 61972
 - 61973
 - 60311
 - 61056
 - 62222
 - 62223
 - 61045
 - 61876
 - 61968
 - 61969



Duche termostática.
Thermostatic shower mixer.

REF.		€	
61007	● CR	170,79	6
61008	● CR	154,79	6
61009	● PM	187,87	6
61010	● PM	171,87	6
61954	● GE	273,26	6
61955	● GE	253,26	6
61956	● OE	273,26	6
61957	● OE	253,26	6

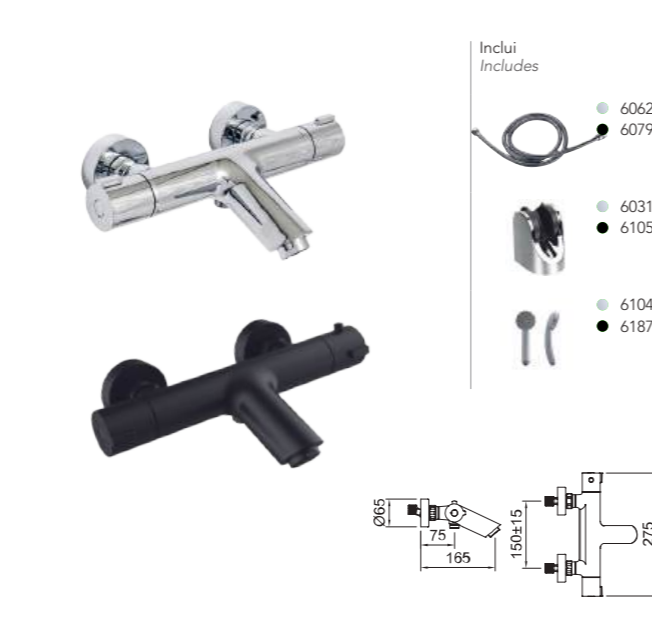
5 1F 38° 3F ACS EPD®

- 61030 ● 61031 ● 96238
- 61032 ● 61033 ● 61053
- 62003 ● 62004
- 97385 ● 98027 ● 62001 ● 62002

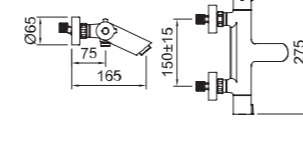
(61007 - 61008)

BANHEIRA-DUCHE TERMOSTÁTICO
Thermostatic bath-shower mixer

UP! URBAN



- Inclui
Includes
- 60628
 - 60795
 - 60311
 - 61056
 - 61045
 - 61876



Banheira-duche termostática com areador e inversor incorporado no manípulo de caudal.
Thermostatic bath-shower mixer with aerator and integrated shower diverter.

REF.		€	
61011	● CR	204,35	6
61012	● CR	188,35	8
61896	● PM	224,79	6
61897	● PM	208,79	8

5 1F 38° 3F ACS EPD®

- 61030 ● 96238 ● 90027
- 61032 ● 61053
- 98027 ● 61031 ● 98776
- 61033



BANHEIRA-DUCHE TERMOSTÁTICO
Thermostatic bath-shower mixer

GO! THERM



Banheira-duche termostática com areador e inversor.
Thermostatic bath-shower mixer with aerator and diverter.

REF.		€	
62164	● CR	140,08	8
62165	● CR	119,68	8

5 38° ACS EPD®

- 62411 ● 62417 ● 90027
- 62412 ● 62428 ● 62416

BANHEIRA-DUCHE TERMOSTÁTICO
Thermostatic bath-shower mixer

GO!2 THERM



Banheira-duche termostática com areador e inversor.
Thermostatic bath-shower mixer with aerator and diverter.

REF.		€	
62166	● PM	154,09	8
62167	● PM	133,69	8

5 38° ACS EPD®

- 62413 ● 62414 ● 62418 ● 62416 ● 62428

DUCHE TERMOSTÁTICA
Thermostatic shower mixer

GO! THERM



Duche termostática.
Thermostatic shower mixer.

REF.		€	
62160	● CR	114,61	10
62161	● CR	94,21	10

5 38° ACS EPD®

- 62411 ● 62412 ● 62415 ● 62428

DUCHE TERMOSTÁTICA
Thermostatic shower mixer

GO!2 THERM



Duche termostática.
Thermostatic shower mixer.

REF.		€	
62162	● PM	126,08	10
62163	● PM	105,68	10

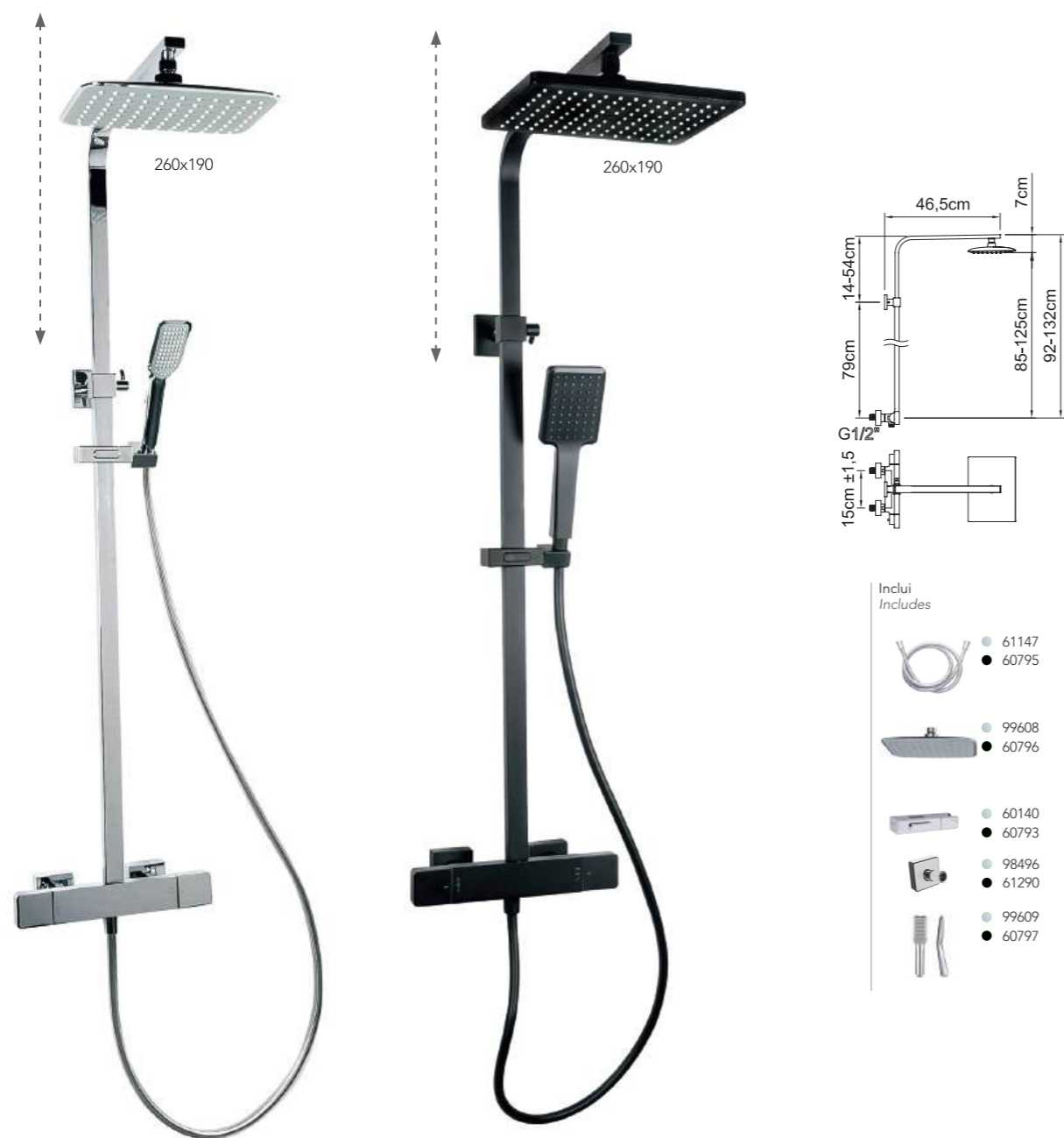
5 38° ACS EPD®

- 62413 ● 62414 ● 62415 ● 62428



CONJUNTO DE DUCHE TERMOSTÁTICO EXTENSÍVEL
Thermostatic extensible shower system

NINE XTREME



- Inclui Includes
- 61147
 - 60795
 - 99608
 - 60796
 - 60140
 - 60793
 - 98496
 - 61290
 - 99609
 - 60797

Conjunto de duche termostática com barra extensível com suporte articulado deslizante.
Thermostatic shower set with extendable bar with sliding articulated support.

REF.	€	📦
60135 ● CR	568,14	4
60791 ● PM	624,95	4



- 60138
- 60792
- 60560
- 60794
- 60918
- 61288
- 61312
- 61291
- 60919
- 61289
- 60139
- 98027

CONJUNTO DE DUCHE TERMOSTÁTICO EXTENSÍVEL
Thermostatic extensible shower system

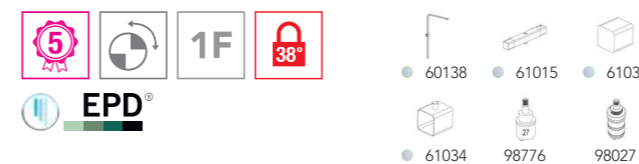
SAONA SLIM



- Inclui Includes
- 61147
 - 99692
 - 60140
 - 99609

Conjunto de duche termostática com barra extensível com suporte articulado deslizante.
Thermostatic shower set with extendable bar with sliding articulated support.

REF.	€	📦
61013 ● CR	568,28	4



- 60138
- 61015
- 61035
- 61034
- 98776
- 98027

CONJUNTO DE DUCHE TERMOSTÁTICO EXTENSÍVEL
Thermostatic extensible shower system

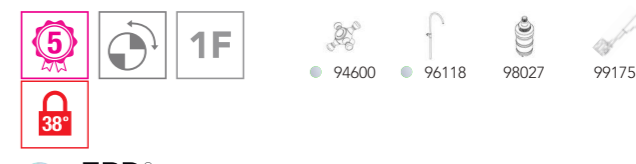
WITH2 ANTIGONA



- Inclui Includes
- 60628
 - 96120
 - 96437
 - 96159
 - 98497
 - 90758

Conjunto de duche termostática com barra extensível e suporte articulado.
Thermostatic shower set with extendable bar and articulated support.

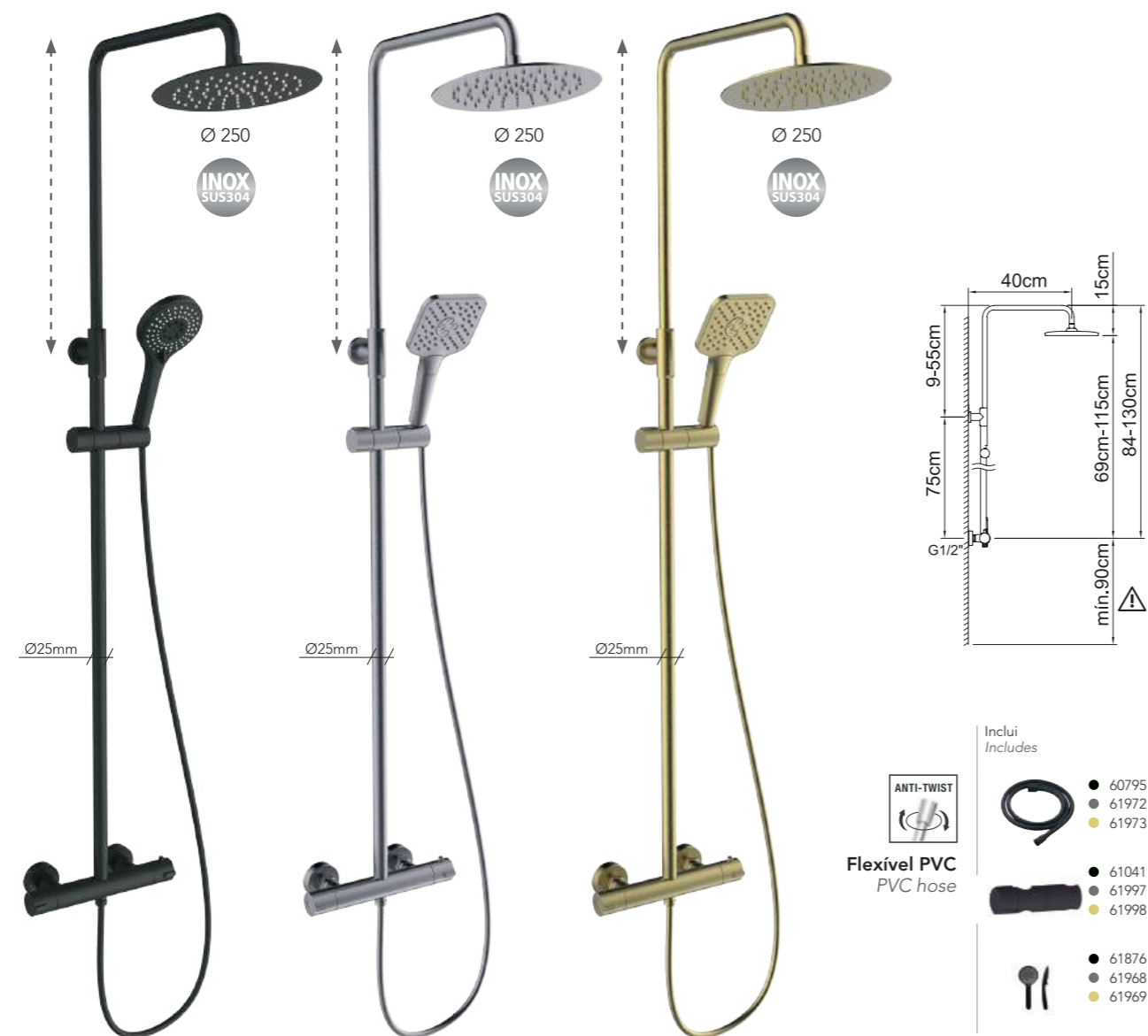
REF.	€	📦
96746 ● CR	659,18	3



- 94600
- 96118
- 98027
- 99175

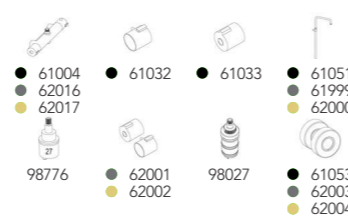
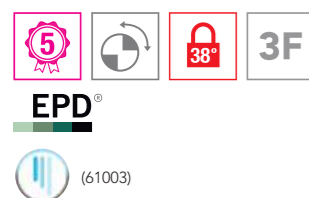
CONJUNTO DE DUCHE TERMOSTÁTICO EXTENSÍVEL
Thermostatic extensible shower system

UP! URBAN



Conjunto de duche termostática com barra extensível com suporte articulado deslizante.
Thermostatic shower set with extendable bar with sliding articulated support.

REF.	€	📦
61003 ● PM	436,89	4
61958 ● GE	635,48	4
61959 ● OE	635,48	4



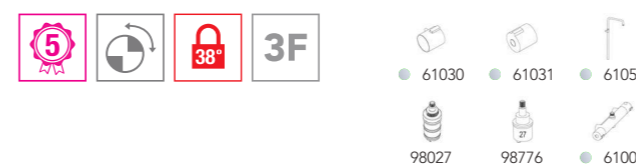
CONJUNTO DE DUCHE TERMOSTÁTICO EXTENSÍVEL
Thermostatic extensible shower system

UP! URBAN



Conjunto de duche termostática com barra extensível com suporte articulado deslizante.
Thermostatic shower set with extendable bar with sliding articulated support.

REF.	€	📦
62295 ● CR	402,00	4
62294 ¹ ● CR	392,00	4



¹ Este produto é fornecido em formato Clever Box (Pack indivisível de 4 unidades).
This product is provided in Clever Box packaging (Indivisible packaging of 4 units).

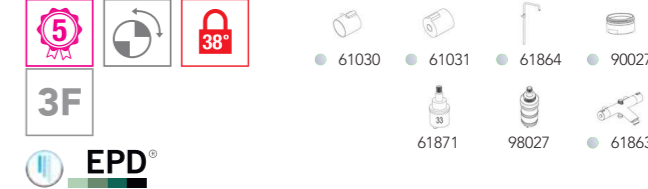
CONJUNTO DE DUCHE TERMOSTÁTICO EXTENSÍVEL
Adjustable thermostatic bath-shower system

UP! URBAN



Conjunto de banheira-duche termostático com barra extensível com suporte articulado deslizante.
Thermostatic bath-shower set with extendable bar with sliding articulated support.

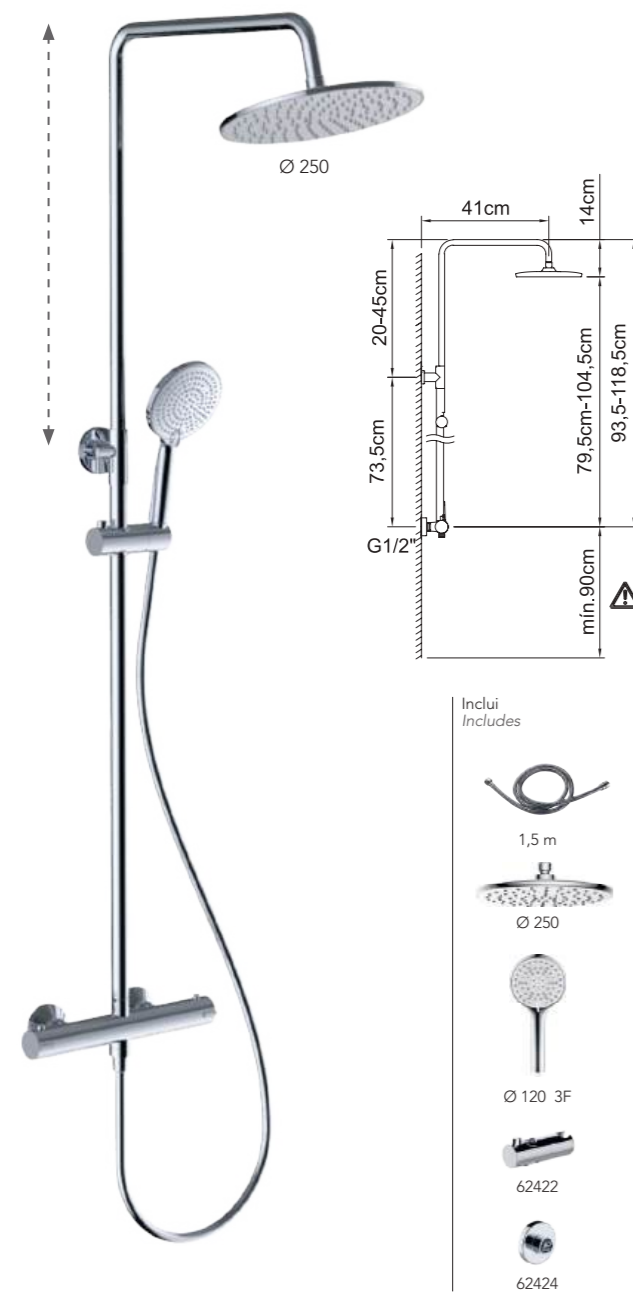
REF.	€	📦
61862 ● CR	458,52	4



Termostática extensível / Adjustable thermostatics

CONJUNTO DE DUCHE TERMOSTÁTICO EXTENSÍVEL Thermostatic extensible shower system

GO! THERM



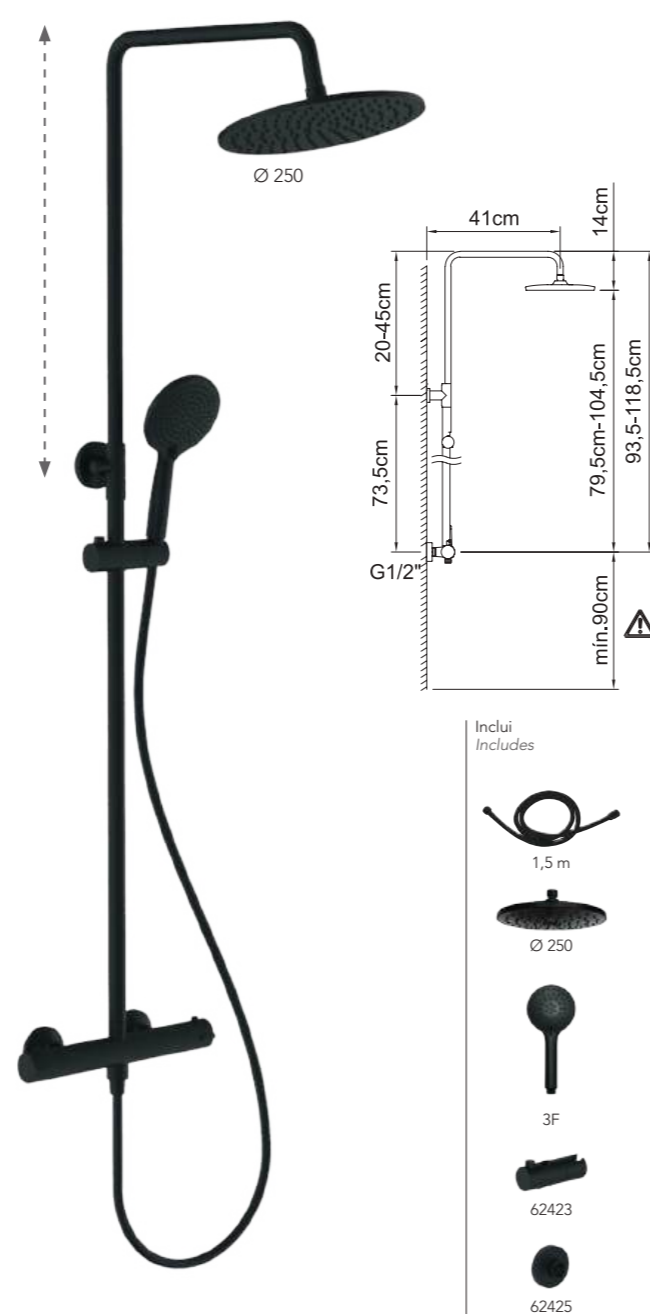
Conjunto de duche termostática com barra extensível com suporte articulado deslizante.
Thermostatic shower set with extendable bar with sliding articulated support.

REF.	€	📦
62168 ● CR	238,78	4

● 62411 ● 62412 ● 62426
 ● 62420 ● 62428 ● 62419

CONJUNTO DE DUCHE TERMOSTÁTICO EXTENSÍVEL Thermostatic extensible shower system

GO!2 THERM



Conjunto de duche termostática com barra extensível com suporte articulado deslizante.
Thermostatic shower set with extendable bar with sliding articulated support.

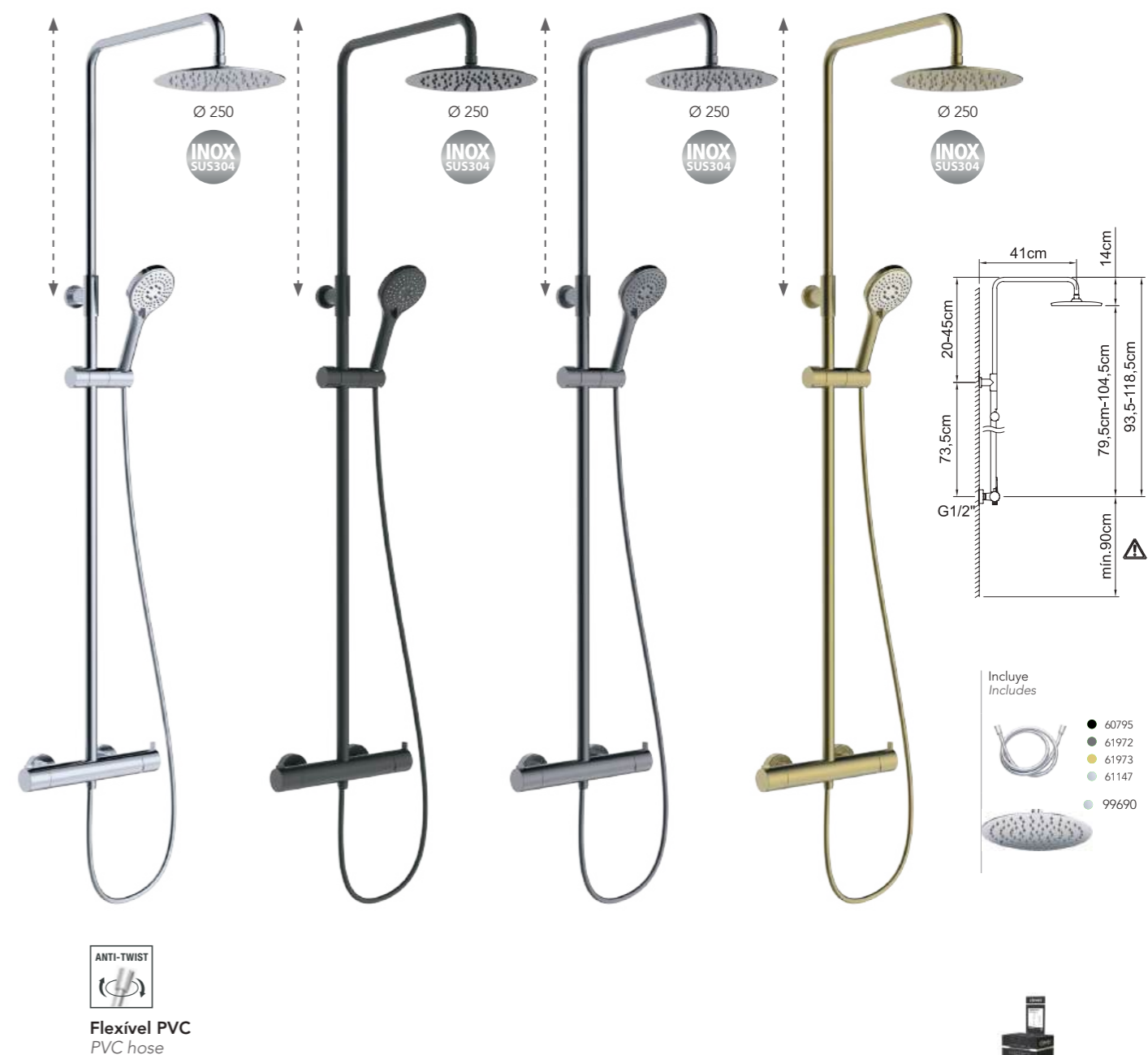
REF.	€	📦
62169 ● PM	262,65	4

● 62413 ● 62421 ● 62427 ● 61053
 ● 62414 ● 62428 ● 62419

Monocomando extensível / Adjustable single levers

CONJUNTO DE DUCHE EXTENSÍVEL Extensible shower system

NEXT



Conjunto de duche monocomando com barra extensível com suporte articulado deslizante.
Single-lever shower set mixer with extendable bar with sliding articulated support.

REF.	€	📦
62862 ● PM	327,50	4
62863 ● GE	387,04	4
62864 ● OE	387,04	4
62861 ● CR	297,73	4
62875 ¹ ● CR	287,73	4

¹ Este produto é fornecido em formato Clever Box (Pack indivisível de 4 unidades).
This product is provided in Clever Box packaging (Indivisible packaging of 4 units).

CONJUNTO DE DUCHE EXTENSÍVEL
Extensible shower system

SAONA SLIM



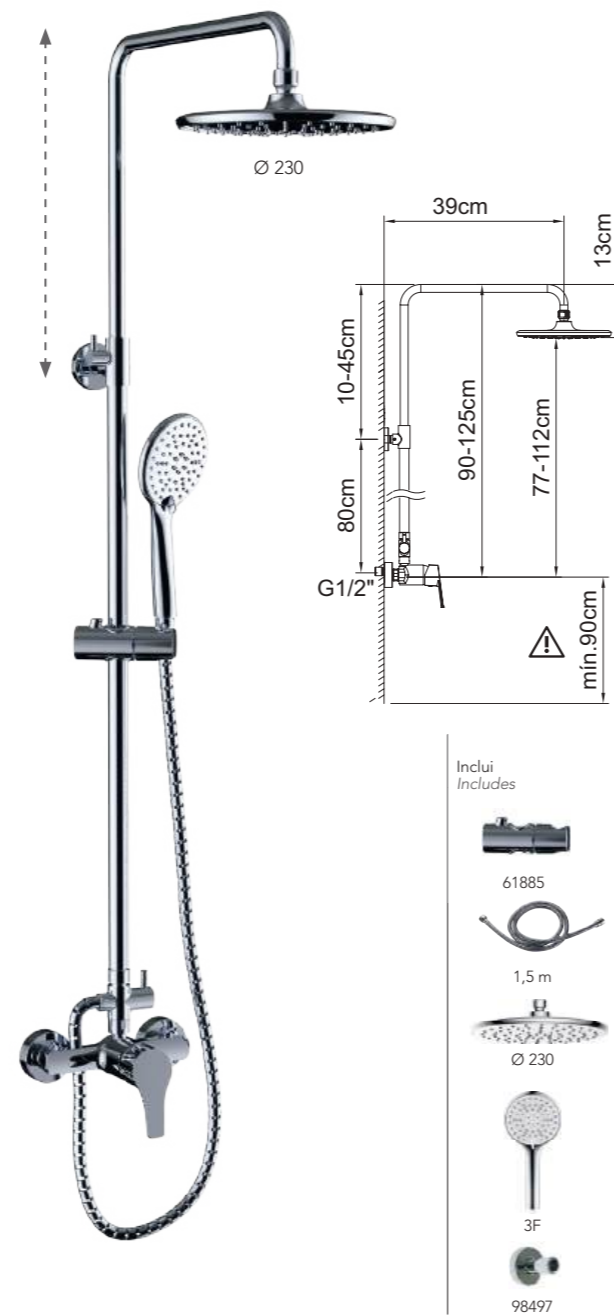
Conjunto de duche monocomando com barra extensível com suporte articulada deslizante.
Single-lever shower set mixer with extendable bar with sliding articulated support.

REF.	€	📦
61023 ● CR	445,91	4

EPD®

CONJUNTO DE DUCHE EXTENSÍVEL
Extensible shower system

GO!



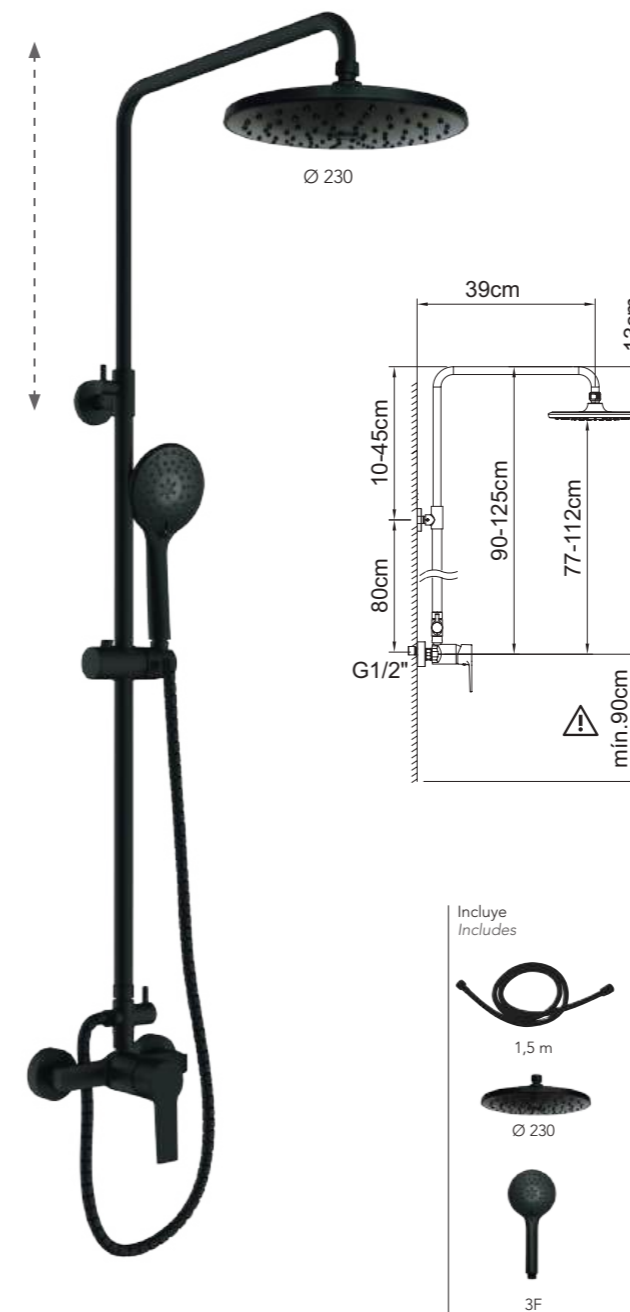
Conjunto de duche monocomando com barra extensível com suporte articulada deslizante.
Single-lever shower set mixer with extendable bar with sliding articulated support.

REF.	€	📦
61877 ● CR	185,72	4

EPD®

CONJUNTO DE DUCHE EXTENSÍVEL MONOCOMANDO
Extensible shower system

GO!2

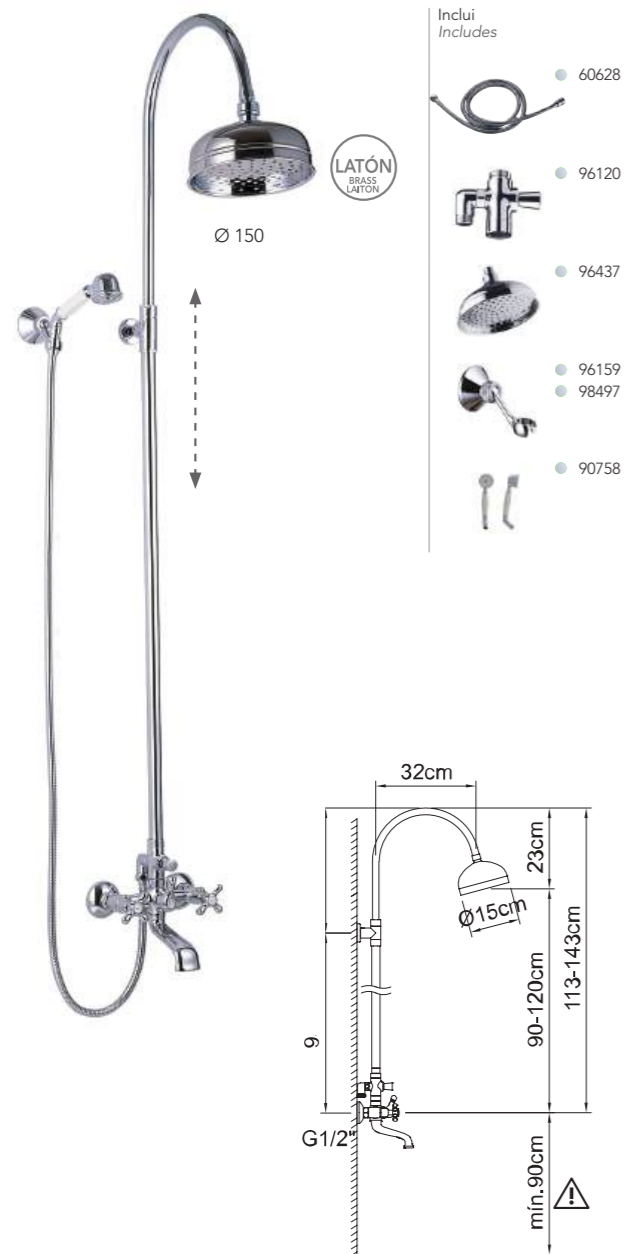


Conjunto de duche monocomando com barra extensível com suporte articulada deslizante.
Single-lever shower set mixer with extendable bar with sliding articulated support.

REF.	€	📦
62124 ● PM	204,29	4

CONJUNTO DE BANHEIRA-DUCHE EXTENSÍVEL
Extensible bath-shower system

WITH2 ANTIGONA



- Inclui
Includes
- 60628
 - 96120
 - 96437
 - 96159
 - 98497
 - 90758

CONJUNTO DE DUCHE EXTENSÍVEL
Extensible shower system

WITH2 ANTIGONA



- Inclui
Includes
- 60628
 - 96437
 - 96159
 - 98497
 - 90758

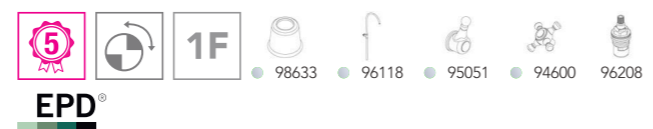
Conjunto de banheira-duche bicomando com barra extensível e suporte articulado.
Two-handed bath-shower set with extendable bar and articulated support.

REF.	€	📦
96747 ● CR	571,50	3



Conjunto de duche bicomando com barra extensível e suporte articulado.
Two-handed shower set with extendable bar and articulated support.

REF.	€	📦
96154 ● CR	521,91	3



TERMOSTÁTICOS & CONJUNTOS DE DUCHE THERM & SHOWER SETS

Embutido

Concealed



Torneiras
Taps

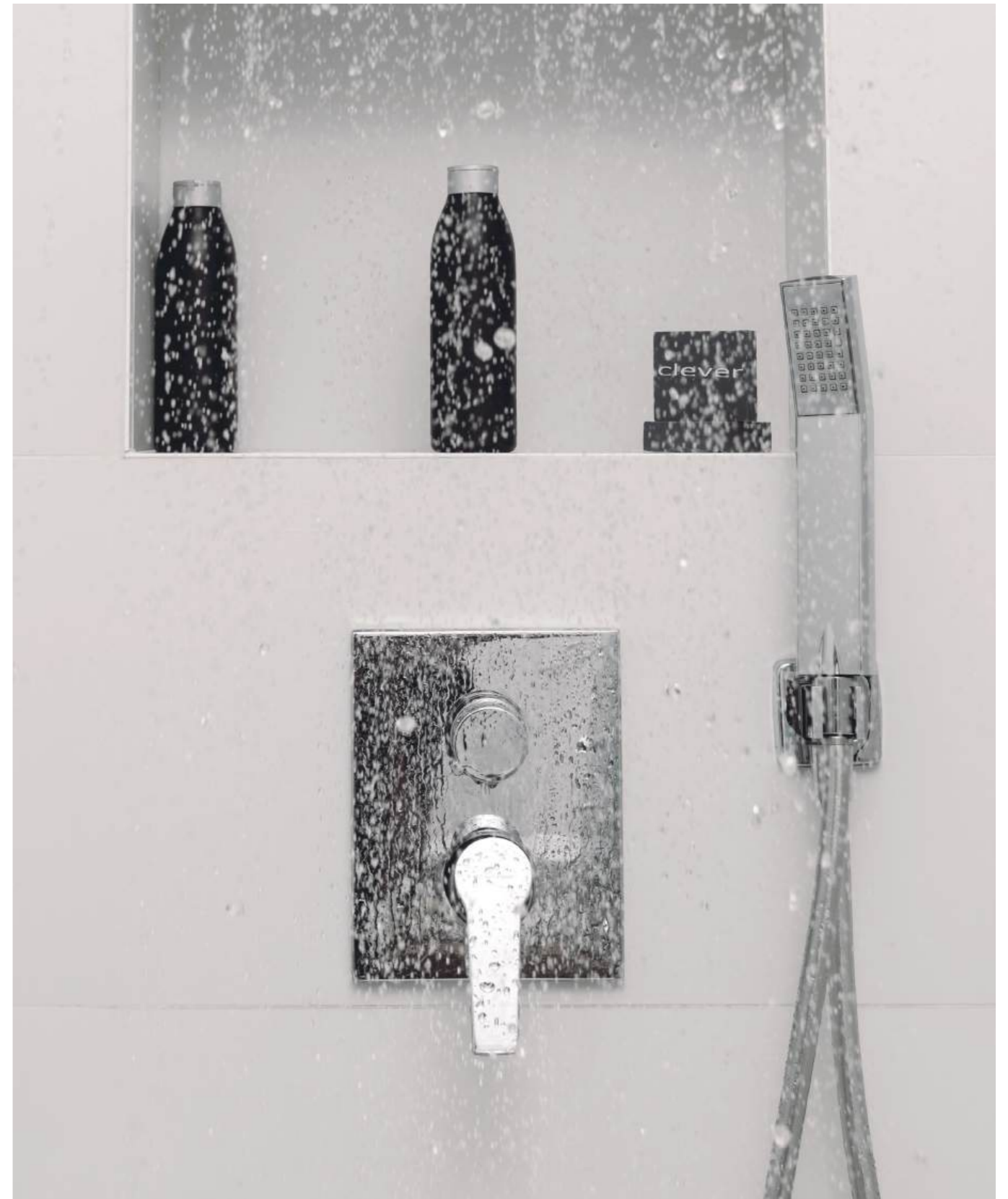
Certificados · Certificates



Unified
Water Label  5 l/min



174 EMBUTIDO / CONCEALED



iClever é o sistema revolucionário da instalação de 1 só peça (caixa de encastrar) que permite obter todas as funções de duche e banheira que desejes. Tu elêges as funções que queres para o teu banho, logo a caixa iclever por ultimo já a podes escolher com o modelo de torneira da nossa coleção que mais gostes. Em tres simples passos todos são vantagens!

iClever is the revolutionary 1 piece installation system (concealed box) that allows you to obtain all shower or bath shower functions you want. You choose the features you want for your bathroom, then the box and finally our iclever, afterwards you are ready to choose the faucet you like. In three simple steps, all the advantages!

iclever vantagens iclever advantages

- ✓ Fácil e rapido para desmontar e montar.
Easy and quick to assemble and disassemble.
- ✓ Grande segurança e durabilidade.
High level of reliability and durability.
- ✓ Evita imperfeições na superfície cromada da torneira.
Avoid any damage on the chrome surface.
- ✓ Renova as tuas torneiras sem obras.
Renew your faucet without works.
- ✓ Sistema Flexível: com uma base pode-se obter multiplas configurações.
Flexible system: with only a base, we obtain multiple configurations.
- ✓ A instalação permite ser testada antes da montagem final.
The installation can be tested before it's completed.

Todas as soluções

All our solutions



iclever basin
Ref. 98703

Para lavatorio de encastrar.
For the concealed basin mixer.

iclever 2
Ref. 98711

Para duche de encastrar 1 e 2 vias.
For the concealed shower 1 and 2 outlet diverter.

iclever 4
Ref. 98742

Para duche encastrar 3/4 vias.
Para termostática de encastrar 2-3 vias
For the concealed shower 3 and 4 outlet diverter.
For the concealed thermostatic 2 and 3 outlet diverter.

smart 4
Ref. 62599

Para termostático embutido Press2.
For the concealed thermostatic Press2.

NEW



Video de instalação
Installation video

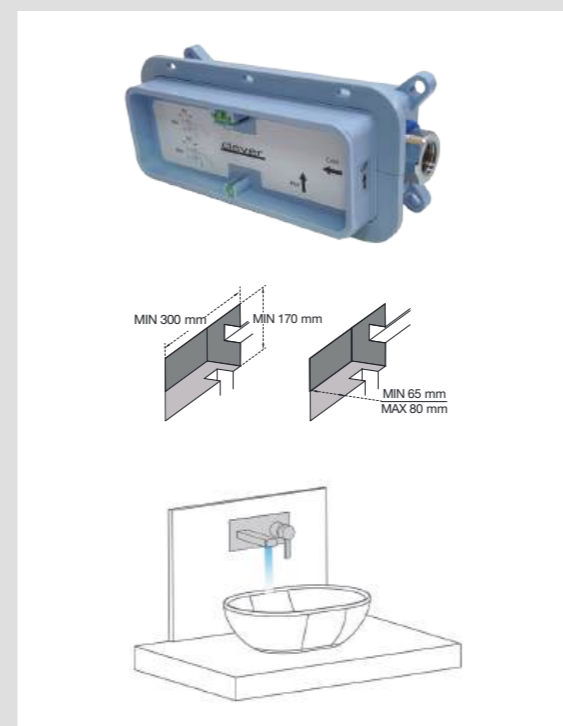
* A cor da caixa pode estar sujeito a modificações. / The box color may be subject to change

Lavatorio de encastrar com caixa de pré-instalação iclever

Concealed iclever basin mixer with pre-installation box

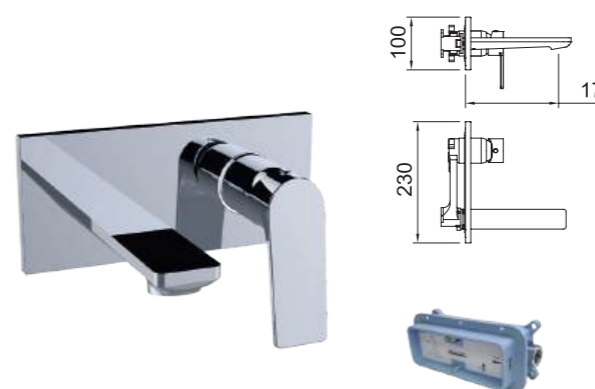
iclever basin - Ref.98703

Para lavatorio de encastrar
For the concealed basin mixer



LAVATÓRIO EMBUTIR
Concealed basin

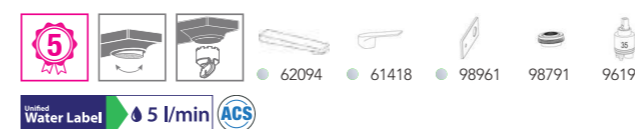
VOGUE XTREME



iclever basin 98703
Necessário - Não incluído
Needed - Not included

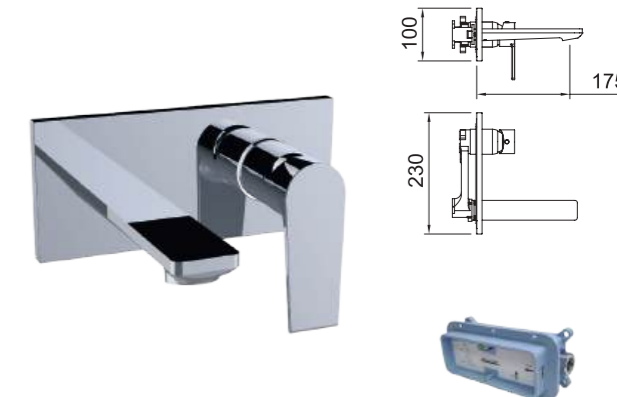
Lavatorio de embutir 1/2" com areador.
Concealed basin mixer 1/2" with aerator.

REF.	€	📦
62225 ● CR	145,18	6
98703 iclever basin	137,98	6



LAVATÓRIO EMBUTIR
Concealed basin

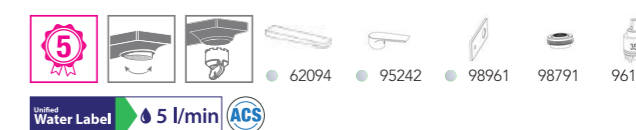
AGORA XTREME



iclever basin 98703
Necessário - Não incluído
Needed - Not included

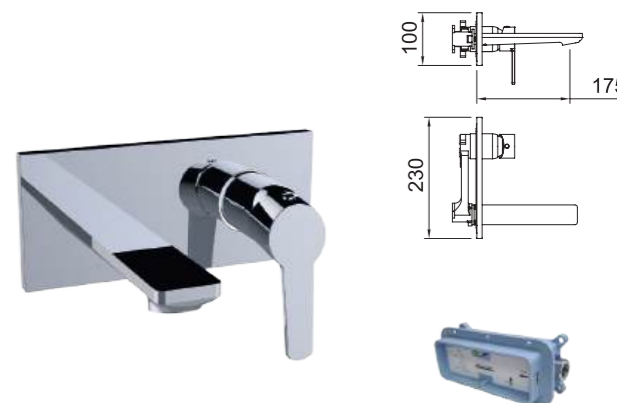
Lavatorio de embutir 1/2" com areador.
Concealed basin mixer 1/2" with aerator.

REF.	€	📦
62224 ● CR	145,18	6
98703 iclever basin	137,98	6



LAVATÓRIO EMBUTIR
Concealed basin

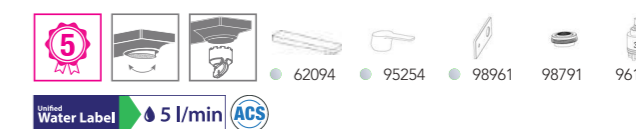
PANAM EVO XTREME



iclever basin 98703
Necessário - Não incluído
Needed - Not included

Lavatorio de embutir 1/2" com areador.
Concealed basin mixer 1/2" with aerator.

REF.	€	📦
62226 ● CR	145,18	6
98703 iclever basin	137,98	6

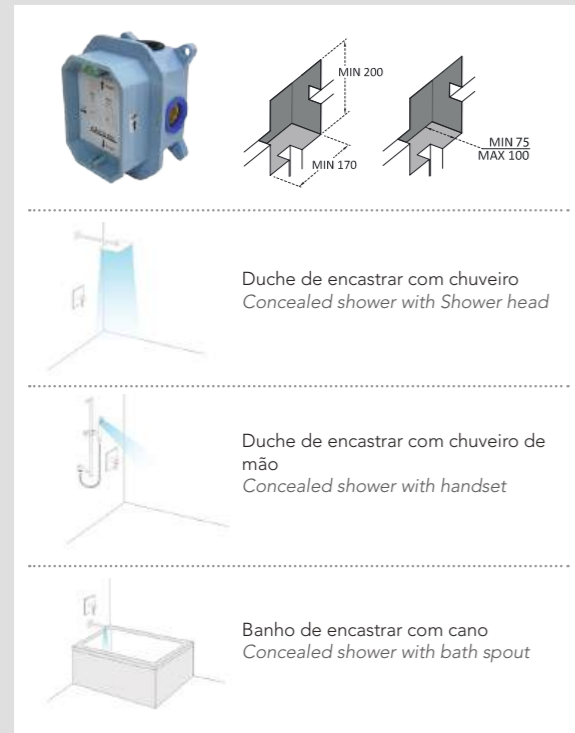


EMBUTIDO
CONCEALED

Duche de encastrar com caixa de pré-instalação iclever
Concealed iclever bath-shower mixer with pre-installation box

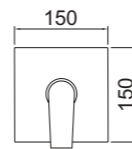
1 VIA
outlet

iclever 2 - Ref.98711
Para duche de encastrar 1 via
For the concealed bath-shower 1 outlet diverter



DUCHE DE ENCASTRAR 1 VIA
Concealed shower mixer 1 outlet diverter

AGORA XTREME



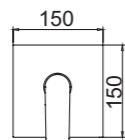
Duche monocomando de embutir 1/2".
Concealed single-lever shower mixer 1/2".

REF.	€	Q
60746 ● CR	107,85	6
98711 iclever 2	96,35	6



DUCHE DE ENCASTRAR 1 VIA
Concealed shower mixer 1 outlet diverter

VOGUE XTREME



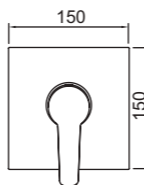
Duche monocomando de embutir 1/2".
Concealed single-lever shower mixer 1/2".

REF.	€	Q
61414 ● CR	107,85	6
98711 iclever 2	96,35	6



DUCHE DE ENCASTRAR 1 VIA
Concealed shower mixer 1 outlet diverter

PANAM EVO XTREME



Duche monocomando de embutir 1/2".
Concealed single-lever shower mixer 1/2".

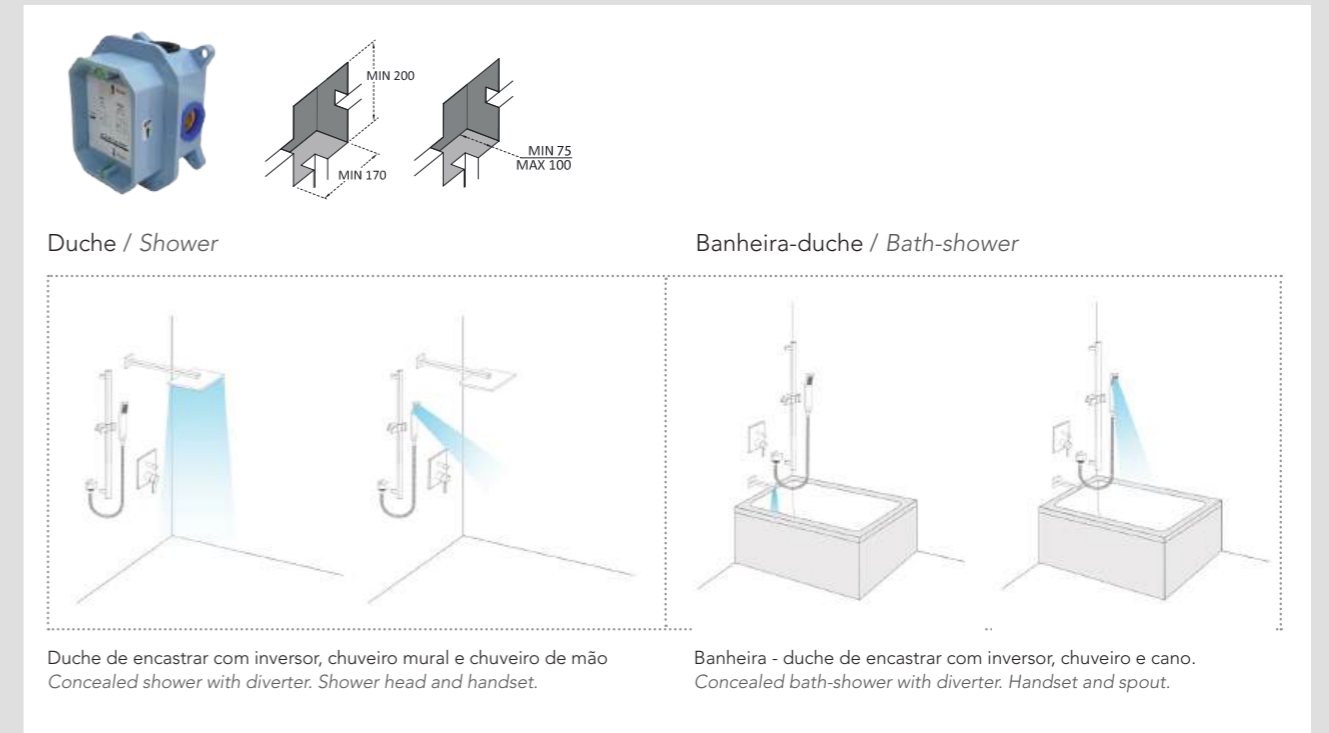
REF.	€	Q
62227 ● CR	107,85	6
98711 iclever 2	96,35	6



Duche de encastrar com caixa de pré-instalação iclever
Concealed iclever bath-shower mixer with pre-installation box

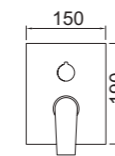
2 VIAS
outlets

iclever 2 - Ref.98711
Para duche de encastrar 2 vias
For the concealed bath-shower 2 outlet diverter



DUCHE DE ENCASTRAR 2 VIAS
Concealed shower mixer 2 outlets diverter

AGORA XTREME



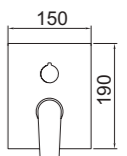
Duche monocomando de embutir 1/2".
Concealed single-lever shower mixer 1/2".

REF.	€	Q
61228 ● CR	136,89	6
61110 ● PM	150,58	6
98711 iclever 2	96,35	6



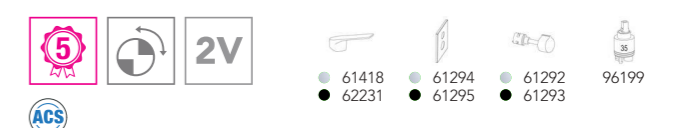
DUCHE DE ENCASTRAR 2 VIAS
Concealed shower mixer 2 outlets diverter

VOGUE XTREME



Duche monocomando de embutir 1/2".
Concealed single-lever shower mixer 1/2".

REF.	€	Q
61415 ● CR	136,89	6
62229 ● PM	150,58	6
98711 iclever 2	96,35	6

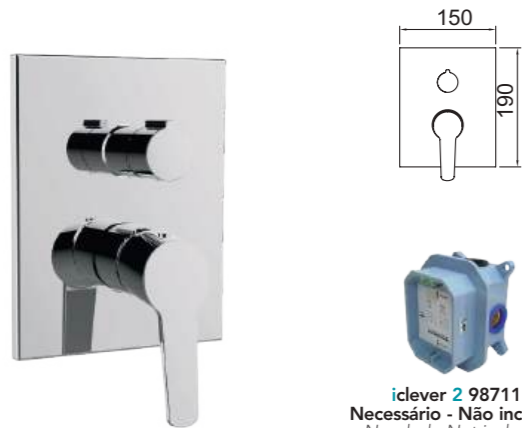


Duche de encastrar com caixa de pré-instalação iclever
Concealed iclever bath-shower mixer with pre-installation box

2 VIAS
outlets

DUCHE DE ENCASTRAR 2 VIAS
Concealed shower mixer 2 outlets diverter

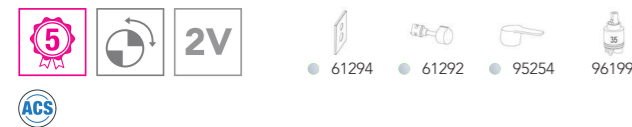
PANAM EVO XTREME



iclever 2 98711
Necessário - Não incluído
Needed - Not included

Duche monocomando de embutir 1/2".
Concealed single-lever shower mixer 1/2".

REF.	€	Q
62228 ● CR	136,89	6
98711 iclever 2	96,35	6



CONJUNTO MONOCOMANDO DE DUCHE DE ENCASTRAR DE 2 VIAS
Concealed shower mixer 2 ways

PANAM EVO XTREME



- Inclui Includes
- 96153
 - 60628
 - 99690
 - 98236
 - 99615
 - 98711



Conjunto de duche monocomando de encastrar.
Concealed single-lever shower set mixer Box.

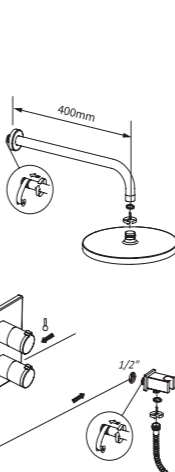
REF.	€	Q
60695 ● CR	343,25	4

Duche de encastrar com caixa de pré-instalação iclever
Concealed iclever bath-shower mixer with pre-installation box

2 VIAS
outlets

CONJUNTO TERMOSTÁTICO DE DUCHE DE ENCASTRAR 2 VIAS
Thermostatic concealed shower mixer 2 ways

UP! URBAN



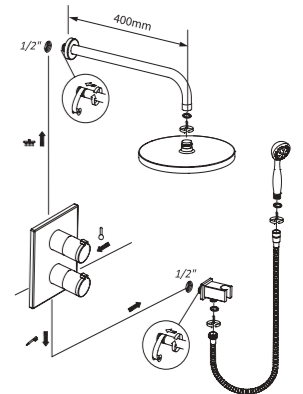
- Inclui Includes
- 98000
 - 61147
 - 61106
 - 61106
 - 99692
 - 98235
 - 99609
 - 98711

Conjunto de duche termostática de encastrar.
Concealed thermostatic shower set.

REF.	€	Q
61262 ● CR	495,69	4

CONJUNTO TERMOSTÁTICO DE DUCHE DE ENCASTRAR 2 VIAS
Thermostatic concealed shower mixer 2 ways

UP! URBAN



- Inclui Includes
- 98711
 - 61108
 - 61047
 - 61114
 - 61044
 - 60795
 - 61113

Conjunto de duche termostática de encastrar.
Concealed thermostatic shower set.

REF.	€	Q
61866 ● PM	544,43	4

Duche de encastrar termostática com caixa de pré-instalação iclever 2 VIAS outlets

Thermostatic concealed iclever bath-shower mixer with pre-installation box

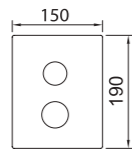
DUCHE TERMOSTÁTICA DE ENCASTRAR DE 2 VIAS
Thermostatic concealed shower 2 outlet diverter

UP! URBAN

INVERSOR CERAMICO
CERAMIC DIVERTER

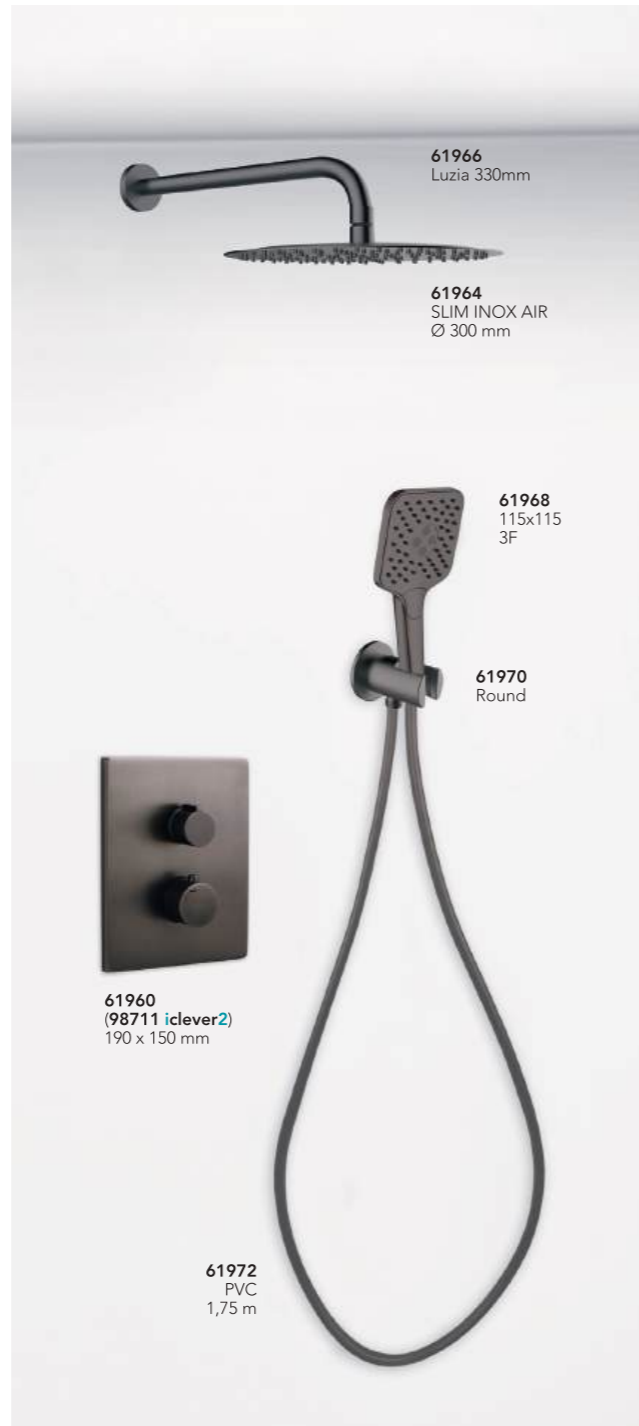
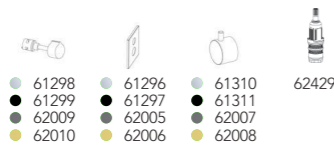


iclever 2 98711
Necessário - Não incluído
Needed - Not included



Duche termostática de encastrar.
Concealed thermostatic shower mixer.

REF.		€	📦
61106	● CR	196,68	6
61108	● PM	216,35	6
61960	● GE	314,69	6
61961	● OE	314,69	6
98711	iclever 2	96,35	6



Exemplo de configuração
Configuration example



Duche de encastrar com caixa de pré-instalação iclever 3-4 VIAS outlets

Concealed iclever bath-shower mixer with pre-installation box

iclever 4 - Ref.98742

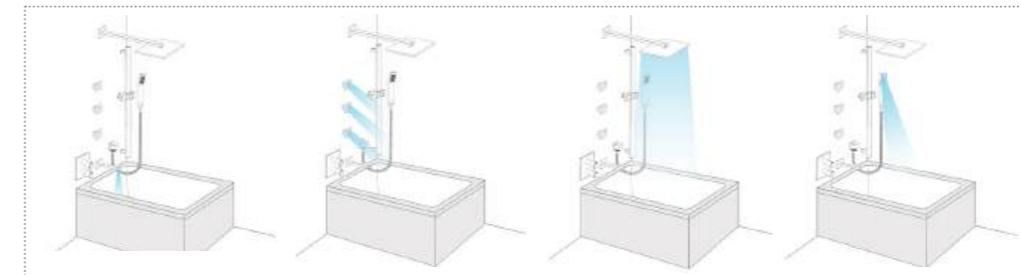
Para duche de encastrar 3-4 vias e duche termostática de encastrar 2-3 vias
For the concealed bath-shower and Concealed thermostatic

Duche / Shower

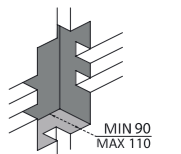
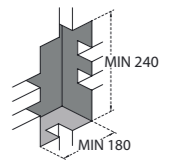


Duche de encastrar com inversor. Chuveiro, chuveiro de mão o jets.
Concealed shower with diverter. Shower head, handset or body jets.

Banheira- duche / Bath-shower



Banheira-duche de encastrar. Chuveiro, chuveiro de mão, jets o cano
Concealed bath-shower with diverter. Shower head, handset, body jets or bath spout.



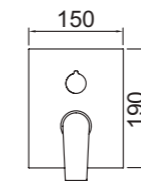
DUCHE DE ENCASTRAR 3-4 VIAS

Concealed shower mixer 3-4 outlets diverter

AGORA XTREME



iclever 4 98742
Necessário - Não incluído
Needed - Not included



Duche monocomando de embutir 1/2".
Concealed single-lever shower mixer 1/2".

REF.		€	📦
60748	● CR	193,92	6
98742	iclever 4	133,36	6



Duche de encastrar com caixa de pré-instalação iclever

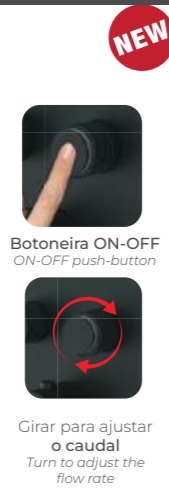
Thermostatic concealed iclever bath-shower mixer with pre-installation box

2 VIAS outlets

DUCHE TERMOSTÁTICA DE ENCASTRAR DE 2 VIAS PRESS2

Thermostatic concealed shower 2 outlet diverter Press2

UP! URBAN PRESS2



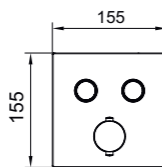
Botoneira ON-OFF ON-OFF push-button



Girar para ajustar o caudal Turn to adjust the flow rate



smart 4 62599
Necessário - Não incluído
Needed - Not included



Duche termostática de encastrar.
Concealed thermostatic shower mixer.

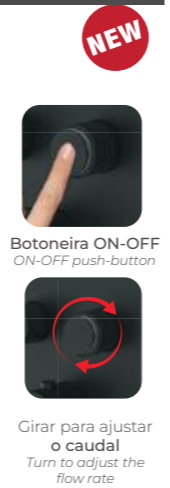
REF.		€	☐
62648	● CR	275,36	4
62653	● NM	302,89	4
62658	● GC	357,97	4
62663	● OC	357,97	4
62599	smart 4	96,35	1



DUCHE TERMOSTÁTICA DE ENCASTRAR DE 2 VIAS PRESS2

Thermostatic concealed shower 2 outlet diverter Press2

UP! URBAN PRESS2



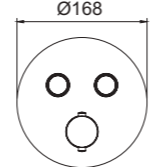
Botoneira ON-OFF ON-OFF push-button



Girar para ajustar o caudal Turn to adjust the flow rate

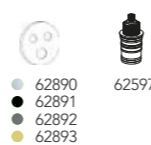


smart 4 62599
Necessário - Não incluído
Needed - Not included

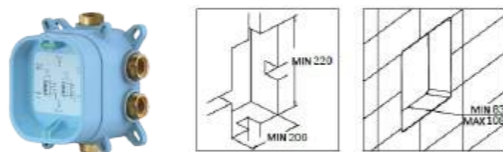


Duche termostática de encastrar.
Concealed thermostatic shower mixer.

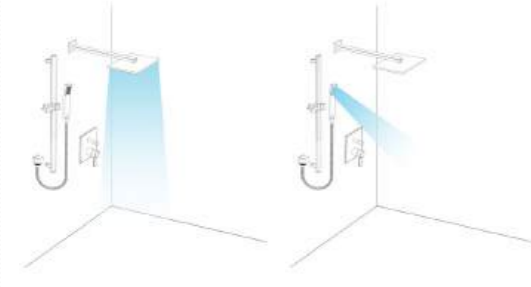
REF.		€	☐
62894	● CR	275,36	4
62895	● NM	302,89	4
62896	● GC	357,97	4
62897	● OC	357,97	4
62599	smart 4	96,35	1



smart 4 - Ref.62599
Para termostático embutido Press2.
For the concealed thermostatic Press2

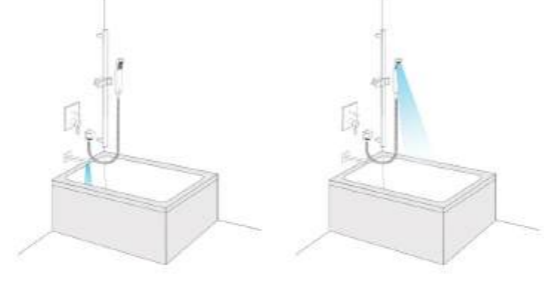


Duche / Shower

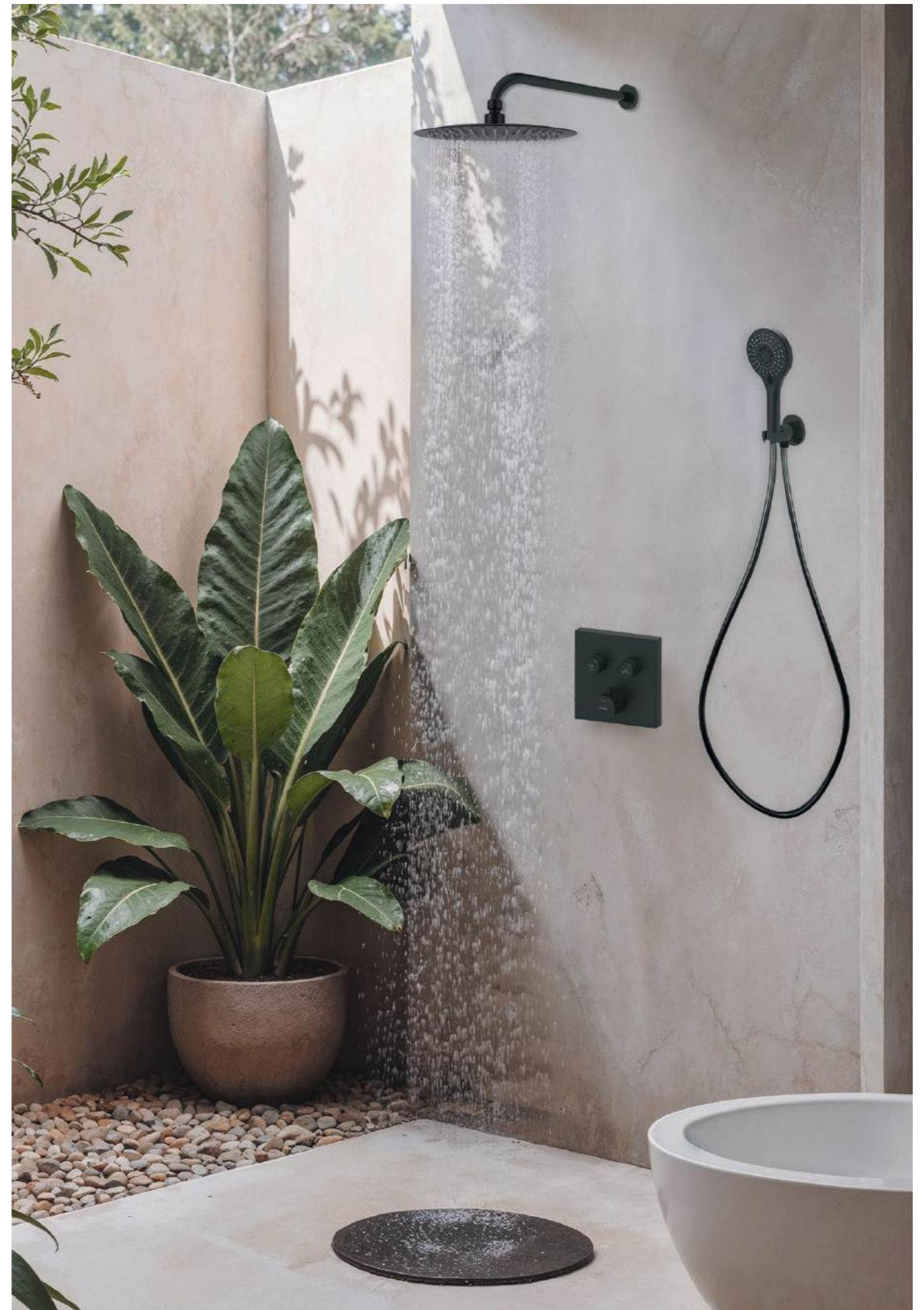


Duche de embutir com inversor. Chuveiro e chuveiro de mão
Concealed shower with diverter. Shower head and handset.

Banheira-duche/ Bath-shower



Banho-duche de embutir com inversor. Chuveiro de mão e cano.
Concealed bath-shower with diverter. Handset and spout.



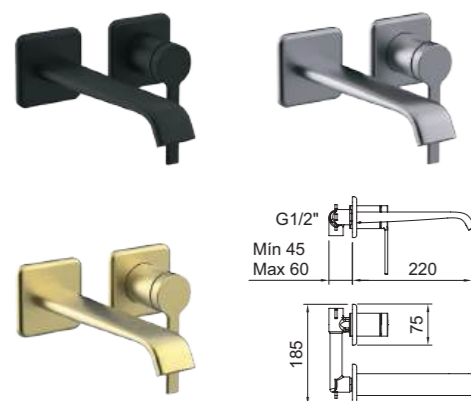
EMBUTIDO
CONCEALED

Lavatório de encastrer tradicional
Traditional concealed basin mixer

1 VIA
outlet

LAVATÓRIO EMBUTIR
Concealed basin

VELVET I



Lavatório de embutir 1/2" com areador.
Concealed basin mixer 1/2" with aerator.

REF.		€	
62497	● PM	159,44	8
62498	● GE	189,00	8
62499	● OE	189,00	8



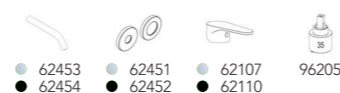
LAVATÓRIO EMBUTIR
Concealed basin

ROCKET



Lavatório de embutir 1/2" com areador.
Concealed basin mixer 1/2" with aerator.

REF.		€	
62443	● CR	86,31	12
62444	● PM	94,94	12



LAVATÓRIO EMBUTIR
Concealed basin

WITH2 ANTIGONA



Lavatório bicomando de embutir 1/2" com areador.
Two-handed basin mixer concealed 1/2" with aerator.

REF.		€	
98429	● CR	173,32	8



Lavatório de encastrer tradicional
Traditional concealed basin mixer

1 VIA
outlet

LAVATÓRIO DE ENCASTRAR
Concealed basin mixer

NEXUS



Lavatório de embutir 1/2" com areador.
Concealed basin mixer 1/2" with aerator.

REF.		€	
62308	● CR	117,70	10
62309	● PM	117,70	10
62310	● GE	117,70	10
62311	● OE	117,70	10



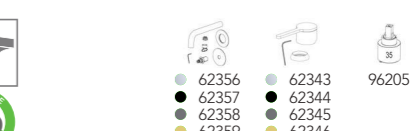
LAVATÓRIO DE ENCASTRAR
Concealed basin mixer

NEXUS



Lavatório de embutir 1/2" com areador.
Concealed basin mixer 1/2" with aerator.

REF.		€	
62945	● CR	117,70	10
62946	● PM	117,70	10
62947	● GE	117,70	10
62948	● OE	117,70	10

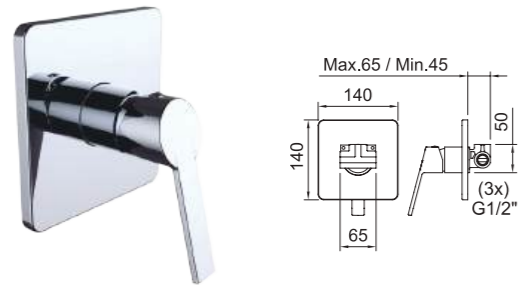


Duche de encastrar tradicional
Traditional concealed bath-shower mixer

1 VIA
outlet

DUCHE DE ENCASTRAR 1 VIA
Concealed shower mixer 1 outlet diverter

SMART



Duche monocomando de embutir 1/2".
Concealed single-lever shower mixer 1/2".

REF.	€	Q
61126 ● CR	89,19	8

DUCHE DE ENCASTRAR 1 VIA
Concealed shower mixer 1 outlet diverter

ROCKET



Duche monocomando de embutir 1/2".
Concealed single-lever shower mixer 1/2".

REF.	€	Q
62439 ● CR	49,48	12
62440 ● PM	54,43	12

DUCHE DE ENCASTRAR 1 VIA
Concealed shower mixer 1 outlet diverter

GO!

NEW



Duche monocomando de embutir 1/2".
Concealed single-lever shower mixer 1/2".

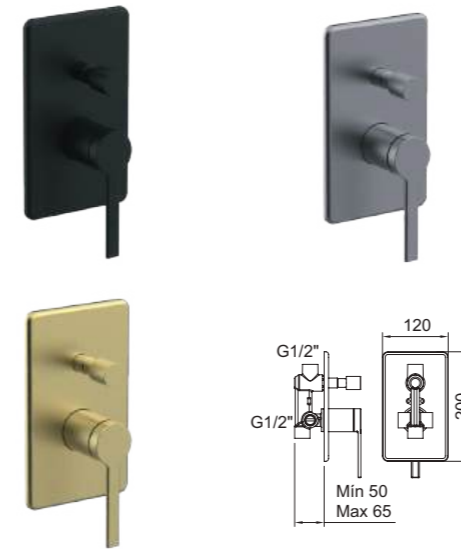
REF.	€	Q
62731 ● CR	47,65	12

Duche de encastrar tradicional
Traditional concealed bath-shower mixer

2 VIAS
outlets

DUCHE DE ENCASTRAR 2 VIAS
Concealed shower mixer 2 outlets diverter

VELVET I

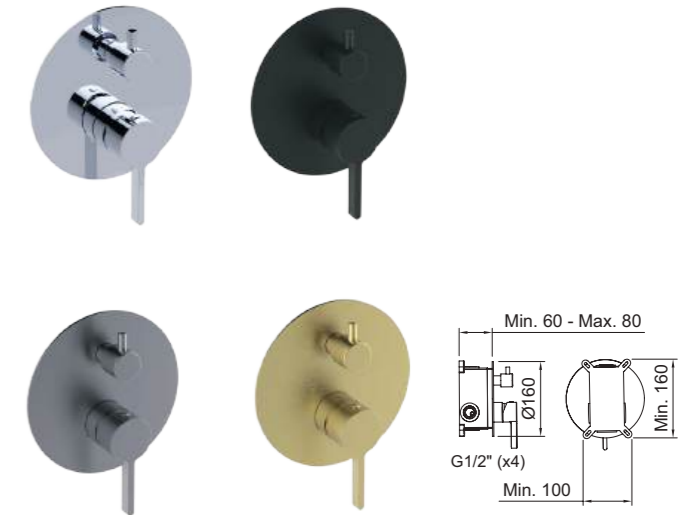


Duche monocomando de embutir 1/2".
Concealed single-lever shower mixer 1/2".

REF.	€	Q
62500 ● PM	159,44	12
62501 ● GE	189,00	12
62502 ● OE	189,00	12

DUCHE DE ENCASTRAR 2 VIAS
Concealed shower mixer 2 outlets diverter

NEXUS

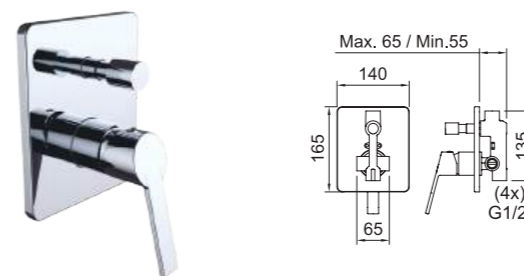


Duche monocomando de embutir 1/2".
Concealed single-lever shower mixer 1/2".

REF.	€	Q
62324 ● CR	120,30	10
62325 ● PM	120,30	10
62326 ● GE	120,30	10
62327 ● OE	120,30	10

DUCHE DE ENCASTRAR 2 VIAS
Concealed shower mixer 2 outlets diverter

SMART



Duche monocomando de embutir 1/2".
Concealed single-lever shower mixer 1/2".

REF.	€	Q
61127 ● CR	120,30	8

DUCHE DE ENCASTRAR 2 VIAS
Concealed shower mixer 2 outlets diverter

ROCKET



Duche monocomando de embutir 1/2".
Concealed single-lever shower mixer 1/2".

REF.	€	Q
62441 ● CR	90,52	8
62442 ● PM	99,58	8

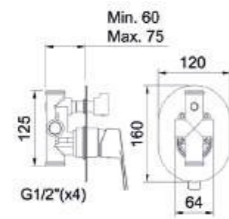
Duche de encastrar tradicional
Traditional concealed bath-shower mixer

2 VIAS
outlets

DUCHE DE ENCASTRAR 2 VIAS
Concealed shower mixer 2 outlets diverter

GO!

NEW



Duche monocomando de embutir 1/2".
Concealed single-lever shower mixer 1/2".

REF.	€	📄
62732 ● CR	88,02	12



CONJUNTO MONOCOMANDO DE DUCHE DE ENCASTRAR DE 2 VIAS
Concealed shower mixer 2 ways

GO!2

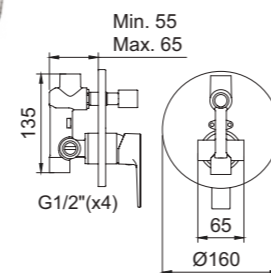
NEW



Ø 200

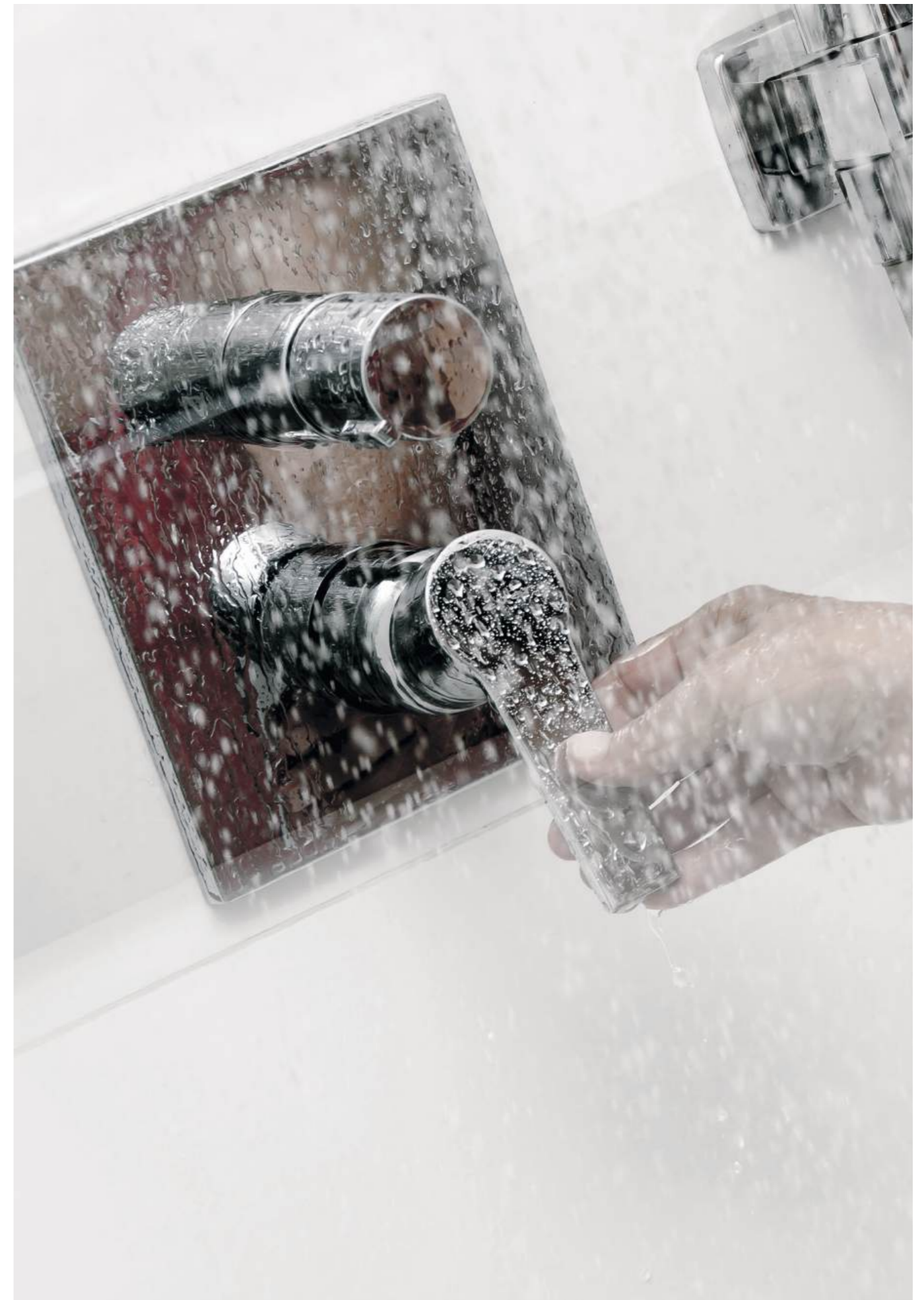


- Inclui
Includes
- 96153
 - 60628
 - 98518
 - 98236
 - 61043



Conjunto de duche monocomando de encastrar.
Concealed single-lever shower set mixer.

REF.	€	📄
63006 ● CR	197,03	4



EMBUTIDO
CONCEALED

Colectividades

Collectivities



Torneiras
Taps



Acessórios
Accessories

Certificados · Certificates



192 ELECTRÓNICOS /
SENSOR TAPS



194 TEMPORIZADOS /
NON-CONCUSSIVE TAPS



196 DUCHE HIGIÉNICO / HYGIENIC
SHOWER - SHATTAF



202 TORNEIRAS INDIVIDUAIS / HOT AND
COLD WATER TAPS



204 GERONTOLÓGICAS /
MEDICAL, SAFETY AND HEATHCARE MIXERS





Acabamentos disponíveis
Available finishes:

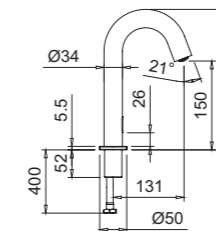


CR
Cromado
Chrome

POWERED BY
cosedal
THE FAUCET'S HEART

TORNEIRAS
Contactless

LAVATORIO ELECTRÓNICO 150 - 1 ÁGUA
Sensor tap 150 - 1 water



Torneira de banca electrónica com areador, caixa e flexíveis.
Deck-mounted sensor tap with aerator, box and flexible hoses.

REF.	€	Box
61443 ● CR	140,95	12
	98791	98772



Troca de pilhas
Change of batteries



- 4xAA (não incluídas)
4xAA (not included)
- Recomenda-se utilizar pilhas alcalinas.
It is recommended to use alkaline batteries.

Regulação de caudal
Flow regulation

Areador anti-vandalismo
Anti-vandal aerator

Areador orientável
Swivel aerator

Sensor anti-vandalismo. Bloqueio de saída de água aos 60 segundos
Anti-vandalism sensor. Blocking the water supply at 60 seconds.

Instalação fácil de torneira
Easy taps installation

Limpeza do filtro
Filter cleaning

3/8"



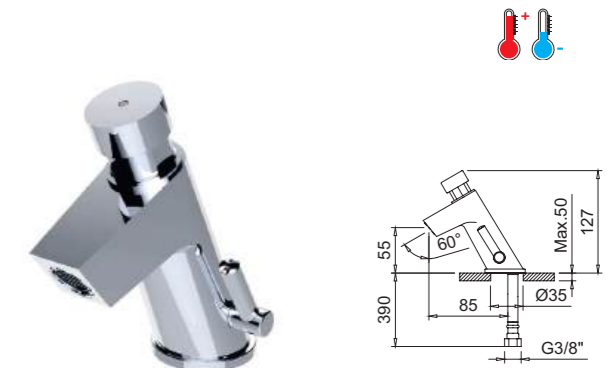
TORNEIRA TEMPORIZADA
Non-concussive basin tap



Torneira de banca temporizada com areador, cartucho M28 e <14 segundos.
Deck-mounted delay action tap with aerator, cartridge M28 and <14 seconds.

REF.	€	📄
60734 ● CR	66,23	24
	60737	60149

TORNEIRA TEMPORIZADA
Non-concussive basin mixer



Torneira misturadora de banca temporizada com areador, cartucho M28 e <14 segundos.
Deck-mounted delay action mixer tap with aerator, cartridge M28 and <14 seconds.

REF.	€	📄
61729 ● CR	102,15	24
	60737	60149

TORNEIRA TEMPORIZADA MURAL
Wall mounted non-concussive basin tap



Torneira mural temporizada com areador, cartucho M28 e <14 segundos.
Wall-mounted delay action tap with aerator, cartridge M28 and <14 seconds.

REF.	€	📄
60735 ● CR	52,62	24
	60737	60149

TORNEIRA TEMPORIZADA SANITARIO MURAL
Wall mounted sanitary flush valve



Torneira mural para urinol temporizada com cartucho M28 e <7 segundos.
Wall-mounted delay action tap urinal with aerator, cartridge M28 and <7 seconds.

REF.	€	📄
60736 ● CR	53,58	24
	60738	



Temporizados com sistema auto-limpável e maior durabilidade
Non-concussive taps with self-cleaning system and greater durability

- ✓ Cartucho auto-limpável
Self-cleaning cartridge
- ✓ Areador interior e anti-vandalismo
Aerated and anti-vandalism aerator
- ✓ Filtro anti-partículas integrado na entrada de água
Particle filter integrated in the water inlet

Cartucho / Cartridge
cosedal

Duração mecânica
Mechanic Duration

210.000
Ciclos de vida / Lifecycles

25 Bar é a pressão máxima que deve resistir durante 60s.
Pressão recomendável: 3 bars.

25 bars is the maximum pressure that must be resisted for 60s. Recommended pressure: 3 bars.

Según normativa EN-816
*Estes dados são valores de referencia
These data are only reference values.

Acabamentos disponíveis
Available finishes:





SHATTAF TUAREG

Inclui / Includes

- 97825 1/2" F-3/8" M
- 98988

Duche higiénico monocomando de embutir com saída cisterna.
Wall mounted shattaf with water tank outlet.

REF.	€	Q
97801 ● CR	128,50	6

5, 1F, 97823, 97822, 97824

SHATTAF TOUAREG
Ref. 97801

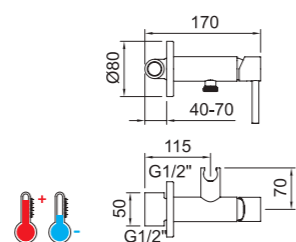
1/2" 1/2"

1/2" F x 3/8" M
Reductor
Reducer
Réducteur

Acabamentos disponíveis / Available finishes:

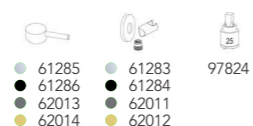
- CR Cromado / Chrome
- PM Preto mate / Matt black
- GE Gunmetal escovado / Brushed gunmetal
- OE Oro escovado / Brushed gold

SHATTAF TOUBKAL

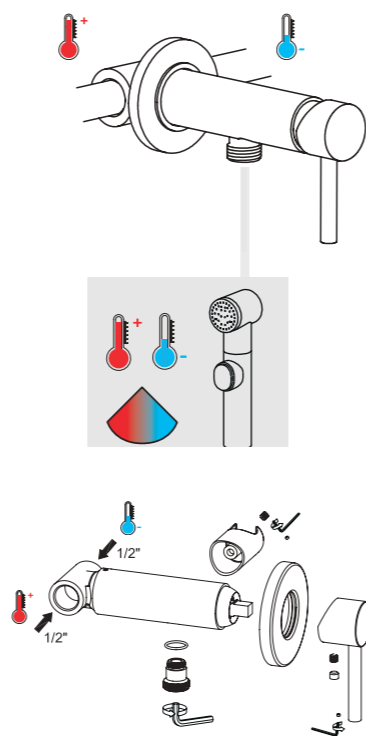


Duche higiénico monocomando de embutir.
Wall mounted shattaf.

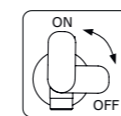
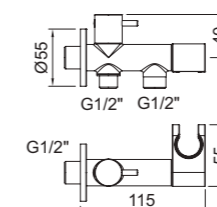
REF.		€	
61117	● CR	100,66	12
61118	● PM	110,73	12
61974	● GE	161,05	12
61975	● OE	161,05	12



Ref. 61117-61118-61974-61975



SHATTAF CAMEL



Bloqueio de segurança
Security lock

Duche higiénico mural com saída cisterna.
Wall mounted shattaf with water tank outlet.

REF.		€	
62468	● CR	52,89	12
62469	● PM	58,18	12



SHATTAF PAMIR

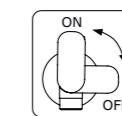
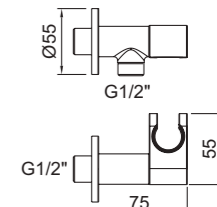


Conjunto chuveiro de duche higiénico.
Shattaf handshower set.

REF.		€	
62089	● CR	19,10	20
62090	● PM	34,75	20



SHATTAF SAHARA



Bloqueio de segurança
Security lock

Duche higiénico mural com suporte integrado.
Wall mounted shattaf with support included.

REF.		€	
62466	● CR	37,34	12
62467	● PM	41,07	12



SHATTAF PAMIR



Conjunto chuveiro de duche higiénico.
Shattaf handshower set.

REF.		€	
62091	● CR	24,50	20
62092	● PM	40,14	20



Ref. 62468 - 62469 - 62466 - 62467 - 62089 - 62090 - 62091 - 62092

Fluxo ajustável por meio de montagem com discos cerâmicos
Unidade deslizante para controlar o fluxo de água..

Adjustable flow rate by headwork with ceramic discs.
Slide the switch to control the water flow.





SHATTAF OASIS

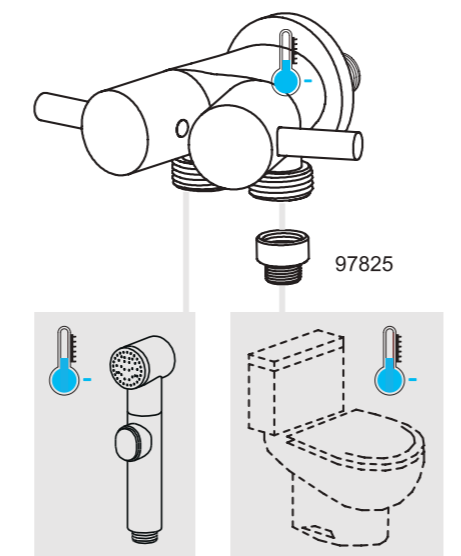


Duche higiénico mural com saída cisterna.
Wall mounted shattaf with water tank outlet.

REF.	€	Q
97803 ● CR	66,68	6



Ref. 97803

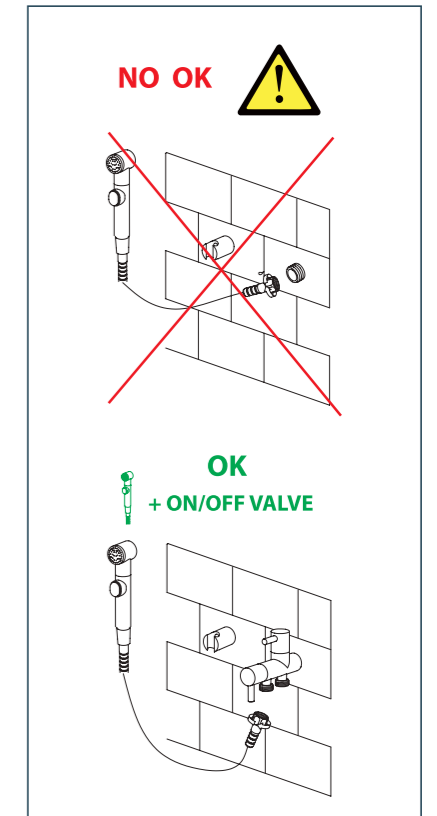


SHATTAF TOUBKAL



Conjunto chuveiro de duche higiénico.
Shattaf handshower set.

REF.	€	Q
61119 ● CR	27,86	20
61120 ● PM	39,55	20
62220 ● GE	44,54	20
62221 ● OE	44,54	20



SHATTAF SAHEL

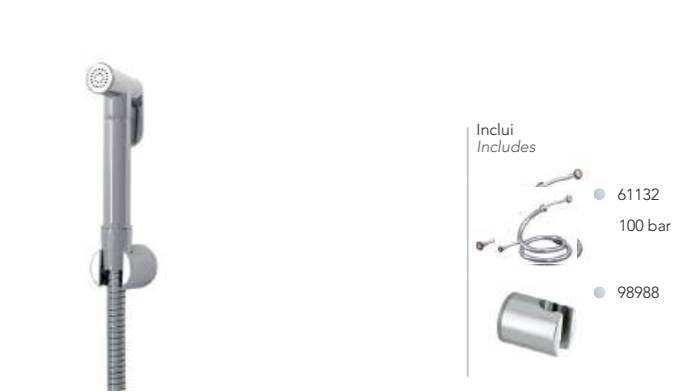


Conjunto chuveiro de duche higiénico.
Shattaf handshower set.

REF.	€	Q
97809 ● CR	19,10	20



SHATTAF NINA



Conjunto chuveiro de duche higiénico.
Shattaf handshower set.

REF.	€	Q
61131 ● CR	38,84	20





TORNEIRA SIMPLES MURAL
Wall mounted single tap

DESIGN



Torneira mural 1/2".
Wall mounted tap 1/2".

REF.	€	Q
60696 ● CR	23,76	30

TORNEIRA DE BANCA E TANQUE
Sink and washing-machine tap

DESIGN

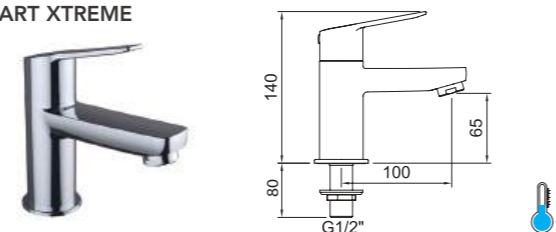


Torneira mural 1/2" com acessório mangueira.
Wall mounted tap 1/2" with hose fitting.

REF.	€	Q
60698 ● CR	28,14	30

TORNEIRA SIMPLES BANCADA DE 65
Single tap 65

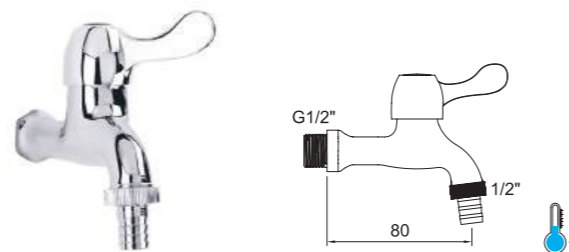
START XTREME



Torneira de banca para lavatório 1/2" com areador.
Deck mounted basin tap 1/2" with aerator.

REF.	€	Q
61123 ● CR	68,10	12

TORNEIRA DE BANCA E TANQUE
Sink and washing-machine tap

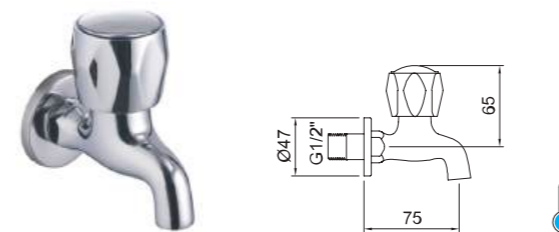


Torneira mural com acessório mangueira.
Wall mounted tap with hose fitting.

REF.	€	Q
96133 ● CR	19,38	96

TORNEIRA SIMPLES MURAL
Wall mounted single tap

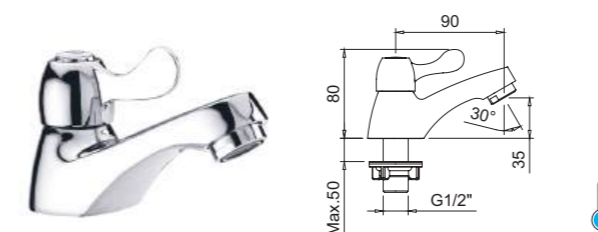
WITH2 GUAYAMA 90



Torneira mural para lavatório 1/2".
Wall mounted basin tap 1/2".

REF.	€	Q
98451 ● CR	31,09	72

TORNEIRA SIMPLES BANCADA DE 35
Single tap 35

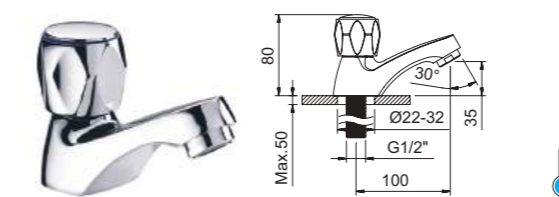


Torneira de banca para lavatório 1/2" com areador.
Deck mounted basin tap 1/2" with aerator.

REF.	€	Q
96134 ● CR	36,46	24

TORNEIRA SIMPLES BANCADA DE 35
Single tap 35

WITH2 GUAYAMA



Torneira de banca para lavatório 1/2" com areador.
Deck mounted basin tap 1/2" with aerator.

REF.	€	Q
96097 ● CR	31,09	24
99787 ● CR	31,09	12

TORNEIRA SIMPLE DE BALCÃO 40
Single washbain tap 40

WITH2 ANTIGONA

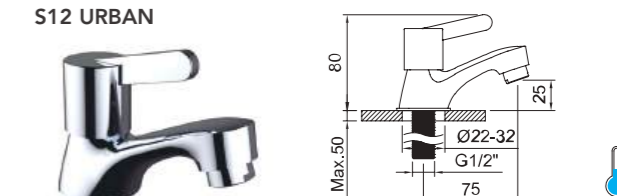


Torneira de banca para lavatório 1/2" com areador.
Deck mounted basin tap 1/2" with aerator.

REF.	€	Q
94489 ● CR	31,09	24
61767 ● BR	40,43	24

TORNEIRA SIMPLE DE BALCÃO 25
Single washbain tap 25

S12 URBAN

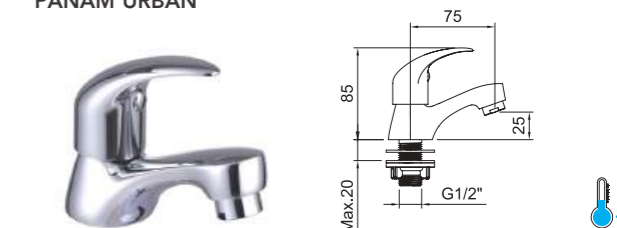


Torneira de banca para lavatório 1/2" com areador.
Deck mounted basin tap 1/2" with aerator.

REF.	€	Q
98449 ● CR	31,09	48

TORNEIRA SIMPLE DE BALCÃO 25
Single washbain tap 25

PANAM URBAN



Torneira de banca para lavatório 1/2" com areador.
Deck mounted basin tap 1/2" with aerator.

REF.	€	Q
98458 ● CR	31,09	48



LAVATÓRIO COM MANETE GERONTOLÓGICA
Basin mixer with medical lever

S12 URBAN



Lavatório monocomando com manipulo gerontológico, areador e flexíveis 3/8" >350mm.
Single-lever basin mixer with medical lever, aerator and flexible hoses 3/8" >350mm.

REF.	€	Q
99214 ● CR	68,72	12
62043 ● PM	89,51	12



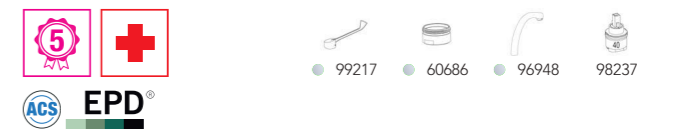
TORNEIRA GERONTOLÓGICA
Sink mixer with medical lever

S12 URBAN



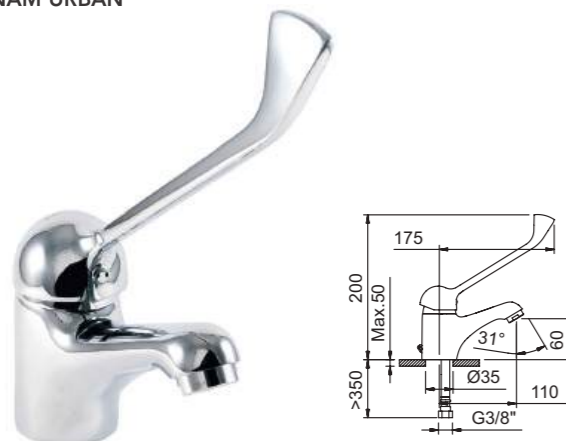
Torneira para banca de cozinha monocomando com areador, com manipulo gerontológica, cano giratorio e ligações flexíveis 3/8" >350mm.
Single-lever sink mixer with aerator, medical handle, swivel cast spout and flexible hoses 3/8" >350mm.

REF.	€	Q
99215 ● CR	94,94	8



LAVATÓRIO COM MANETE GERONTOLÓGICA
Basin mixer with medical lever

PANAM URBAN



Lavatório monocomando com manipulo gerontológico, areador e flexíveis 3/8" >350mm.
Single-lever basin mixer with medical lever, aerator and flexible hoses 3/8" >350mm.

REF.	€	Q
94694 ● CR	68,72	12



TORNEIRA GERONTOLÓGICA Á PAREDE
Wall mounted sink mixer with medical lever

PANAM URBAN



Torneira para banca de cozinha monocomando mural com manipulo gerontológica e cano giratorio.
Wall-mounted single-lever sink mixer with aerator, medical handle and swivel spout.

REF.	€	Q
97975 ● CR	106,15	8



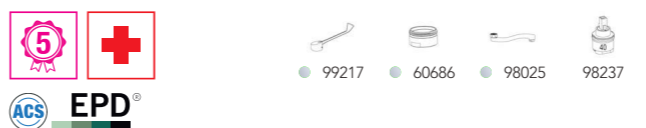
TORNEIRA GERONTOLÓGICA Á PAREDE
Wall mounted sink mixer with medical lever

S12 URBAN



Torneira para banca de cozinha monocomando mural com manipulo gerontológica e cano giratorio.
Wall-mounted single-lever sink mixer with aerator, medical handle and swivel spout.

REF.	€	Q
99216 ● CR	106,15	12



MANÍPULO GERONTOLÓGICO
Medical handle

S12 URBAN



Manípulo gerontológico.
Medical handle.

REF.	€	Q
99217 ● CR	17,52	50



REF.	€	Q
96256 ● CR	17,52	50





Accessórios de banho

Bathroom complements

Hidroclever *Hidroclever*

- 210 CHUVEIROS / *SHOWER HEADS*
- 215 BRAÇO DE CHUVEIRO / *SHOWER ARMS*
- 216 CONJUNTO DE DUCHE / *SHOWER KITS*
- 217 BARRAS DE DUCHE / *SLIDING BAR*
- 218 CANOS / *BATH SPOUTS*
- 219 CHUVEIRO DE MÃO / *HANDSETS*
- 226 SUPORTE / *WALL BRACKETS*
- 227 FLEXÍVEIS / *HOSES*
- 228 SAÍDA FLEXÍVEL / *WALL OUTLETS*
- 229 KIT CONJUNTO DE BARRA DUCHE / *SHOWER BAR SET*

Acessórios de banho *Bathroom accessories*

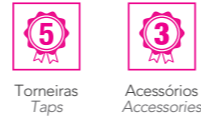
- 232 ACESSÓRIOS DE BANHO / *BATHROOM ACCESSORIES*

Complementos *Complements*

- 238 iKANSAS
- 242 SIFÕES / *SIPHONS*
- 243 VÁLVULAS DE ESQUADRIA / *ANGLE VALVES*
- 244 DESAGÜES / *POP-UP*

Hidroclever

Hidroclever



Torneiras
Taps

Acessórios
Accessories

Certificados · Certificates



210 CHUVEIROS /
SHOWER HEADS



215 BRAÇO DE
CHUVEIRO /
SHOWER ARMS



216 CONJUNTO
DE DUCHE /
SHOWER KITS



217 BARRAS DE DUCHE
/ SLIDING BAR



218 CANOS /
BATH SPOUTS



219 CHUVEIRO
DE MÃO /
HANDSETS



226 SUPORTE / WALL
BRACKETS



227 FLEXÍVEIS /
HOSES



228 SAÍDA FLEXÍVEL /
WALL OUTLETS



229 KIT CONJUNTO DE
BARRA DUCHE / SHOWER
BAR SET





CHUVEIRO DE TECTO
Roof mounted shower head

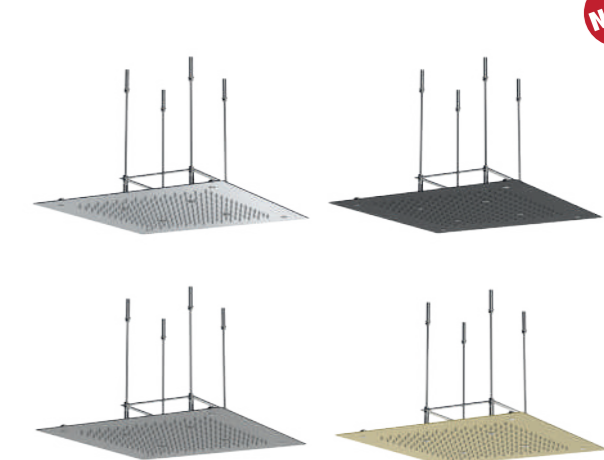


Chuveiro de tecto Ø400mm.
Ceiling head shower Ø400mm.

REF.		€	📄
62904	● CR	201,18	1
62905	● PM	221,30	1
62906	● GE	301,77	1
62907	● OE	301,77	1



CHUVEIRO DE TECTO
Roof mounted shower head



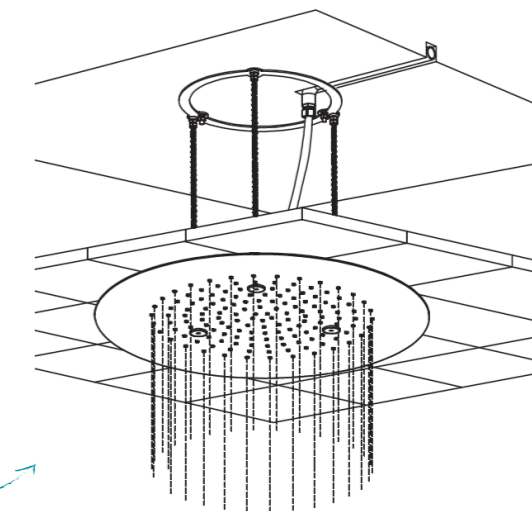
Chuveiro de tecto 400x400mm.
Ceiling head shower 400x400mm.

REF.		€	📄
62908	● CR	224,00	1
62909	● PM	246,40	1
62910	● GE	291,19	1
62911	● OE	291,19	1



A instalação requer tecto falso, em que a distância entre o tecto e o tecto falso entre 6 e 30 cm (para mais comprimentos consulte a fábrica).

The installation requires a false ceiling, in which the distance between ceiling and false ceiling is between 6 and 30 cm (For more length, consult the factory).



40 CM DE CHUVEIRO DE GRANDE FORMATO
Redondo ou quadrado a escolher de acordo com o estilo do banho.

40 cm of large format shower head
Round or square to choose according to the bathroom style.

100% INTEGRADO NO TECTO
Acabamento nivelado

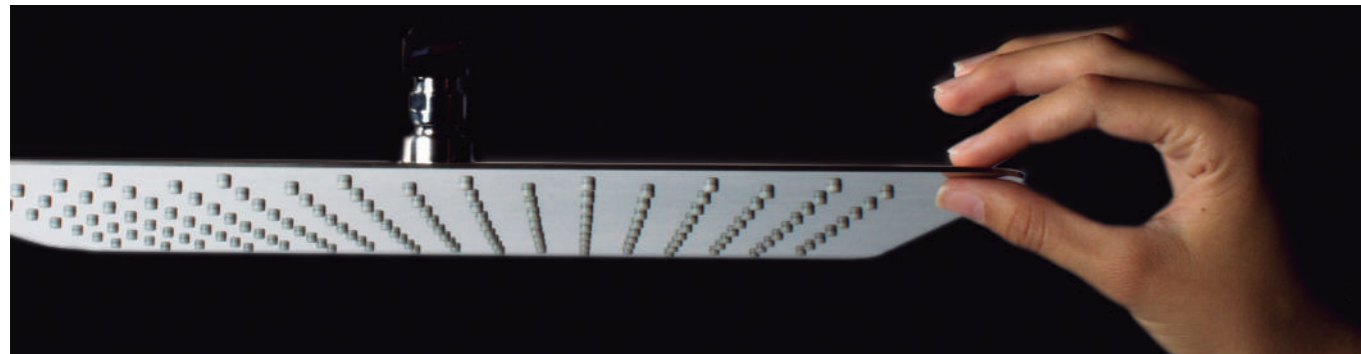
100% integrated into the ceiling
Concealed finished.

FLUXO MÍNIMO DE 16L/MIN A 3 BAR
Conforto máximo..

Minimum flow of 16l / min at 3 bar
Maximum comfort.

AÇO INOXIDÁVEL 304 DE ALTA QUALIDADE
Aço inoxidável 304 de Alta qualidade.

Stainless steel quality 304
Lasting nature.



CHUVEIRO DE TECTO
Shower head

SLIM INOX AIR



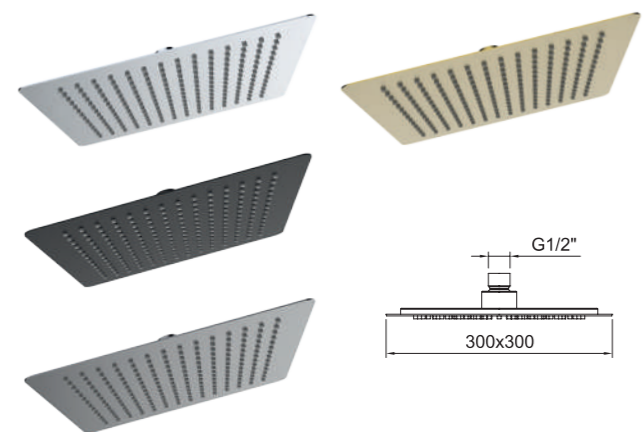
Chuveiro Slim Inox Air.
Slim Inox Air head shower.

REF.		€	
99688	● CR 400x400mm	179,88	4
99692	● CR 250x250mm	71,61	10



CHUVEIRO DE TECTO
Shower head

SLIM INOX AIR



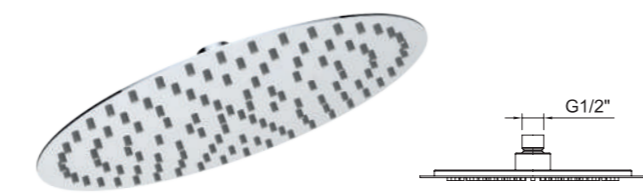
Chuveiro Slim Inox Air 300x300mm.
Slim Inox Air head shower 300x300mm.

REF.		€	
99693	● CR	98,87	8
61869	● PM	108,76	8
61962	● GE	197,73	8
61963	● OE	197,73	8



CHUVEIRO DE TECTO
Shower head

SLIM INOX AIR



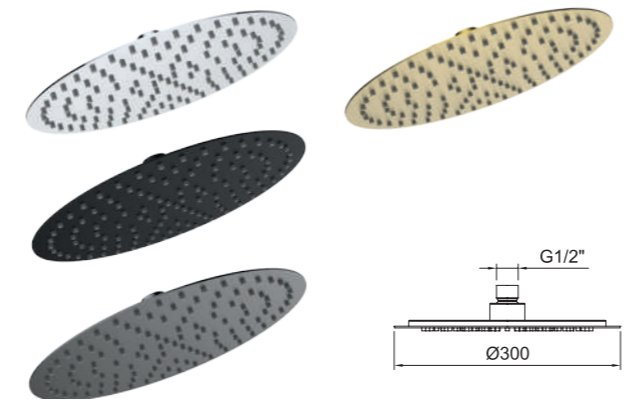
Chuveiro Slim Inox Air.
Slim Inox Air head shower.

REF.		€	
99689	● CR Ø400mm	179,88	4
99690	● CR Ø250mm	71,61	10



CHUVEIRO DE TECTO
Shower head

SLIM INOX AIR



Chuveiro Slim Inox Air Ø300mm.
Slim Inox Air head shower Ø300mm.

REF.		€	
99691	● CR	98,87	8
61870	● PM	108,76	8
61964	● GE	197,73	8
61965	● OE	197,73	8



PRODUTOS RELACIONADOS
Related products



Ref. 62920 - 62959 - 62960 - 62961



CHUVEIRO
Shower head

SILICON



NEW

Chuveiro com Ø300mm.
Head shower Ø300mm.

REF.		€	
62912	● CR	76,74	5
62913	● PM	84,42	5
62914	● GE	99,76	5
62915	● OE	99,76	5



CHUVEIRO DE TECTO
Shower head

UP! URBAN SLIM



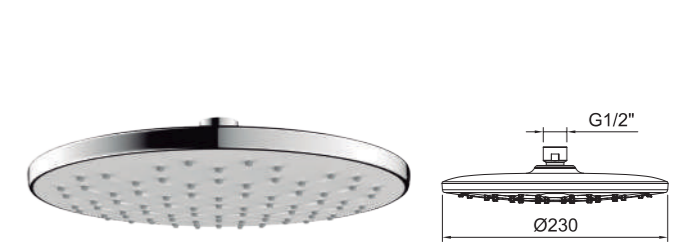
Chuveiro Up! Urban Slim Ø250mm.
Up! Urban Slim head shower Ø250mm.

REF.		€	
61046	● CR	51,58	10
61047	● PM	56,73	10



CHUVEIRO DE TECTO
Shower head

HEXAGON AIR



Chuveiro Hexagon Air Ø230mm.
Hexagon Air head shower Ø230mm.

REF.		€	
60306	● CR	42,81	10



Chuveiros / Shower heads

CHUVEIRO DE TECTO Shower head

NINE XTREME



Chuveiro Nine Xtreme 260x190mm.
Nine Xtreme head shower 260x190mm.

REF.	€	Q
60796 ● PM	58,91	10



CHUVEIRO DE TECTO Shower head

CITY



Chuveiro City Ø225mm.
City head shower Ø225mm.

REF.	€	Q
99607 ● CR	40,84	10



CHUVEIRO DE TECTO Shower head

CIRCULAR



Chuveiro Circular Ø200mm.
Circular head shower Ø200mm.

REF.	€	Q
98518 ● CR	50,59	10



CHUVEIRO DE TECTO Shower head

TAMPA



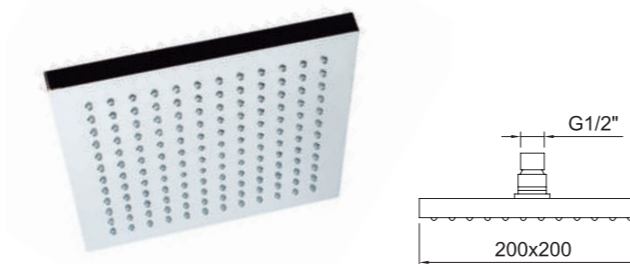
Chuveiro Tampa Ø150mm.
Tampa head shower Ø150mm.

REF.	€	Q
96437 ● CR	99,31	8



CHUVEIRO DE TECTO Shower head

KUBE



Chuveiro Kube 200x200mm.
Kube head shower 200x200mm.

REF.	€	Q
98672 ● CR	50,59	10



CHUVEIRO COM BRAÇO DE DUCHE Shower head with shower arm

ZANZIBAR



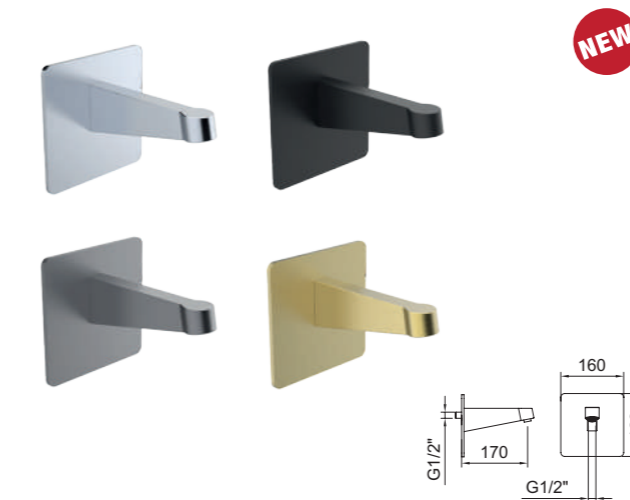
Chuveiro com braço de duche mural Zanzibar Ø80mm.
Zanzibar head shower with arm shower Ø80mm.

REF.	€	Q
96141 ● CR	30,12	50
96114 ● CR	19,38	50



Braço de chuveiro / Shower arms

BRAÇO DE CHUVEIRO MURAL Wall mounted shower arm



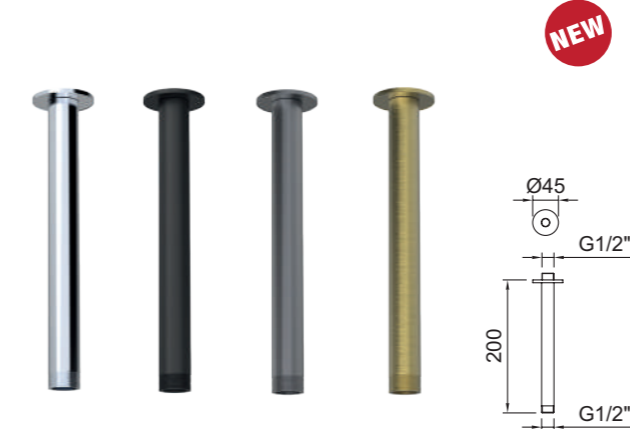
Braço de chuveiro mural.
Wall-mounted arm shower.

REF.	€	Q
62920 ● CR	91,26	20
62959 ● PM	100,39	20
62960 ● GE	118,64	20
62961 ● OE	118,64	20



BRAÇO DE CHUVEIRO TECTO Shower arm roof

ROOF



Braço de chuveiro tecto Roof 200mm.
Roof ceiling arm shower 200mm.

REF.	€	Q
98005 ● CR	23,32	20
61868 ● PM	25,65	20
62902 ● GE	37,31	20
62903 ● OE	37,31	20



BRAÇO DE CHUVEIRO MURAL Wall mounted shower arm

LUZIA



Braço de chuveiro mural Luzia 330mm.
Luzia wall-mounted arm shower 330mm.

REF.	€	Q
96153 ● CR	47,20	50
61114 ● PM	51,92	50
61966 ● GE	75,55	50
61967 ● OE	75,55	50



BRAÇO DE CHUVEIRO MURAL Wall mounted shower arm

BIMINI



Braço de chuveiro mural Bimini 400mm.
Bimini wall-mounted arm shower 400mm.

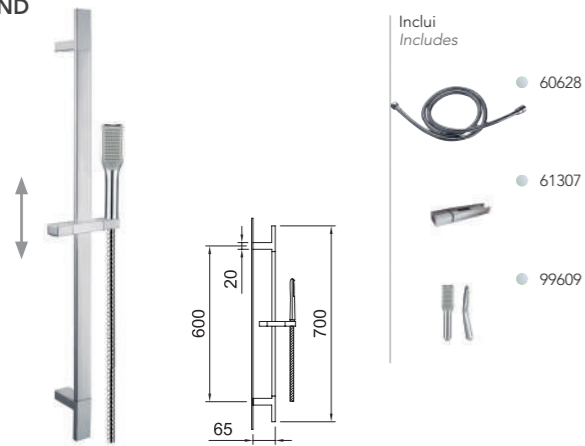
REF.	€	Q
98000 ● CR	74,89	20



Conjuntos de ducha / Shower kits

CONJUNTO DE BARRA DE DUCHE Sliding bar set

TREND



- Inclui
Includes
- 60628
 - 61307
 - 99609

Conjunto barra de ducha Trend 30x10x700mm.
Trend shower bar set 30x10x700mm.

REF.	€	📦
99626 ● CR	100,29	15



CONJUNTO DE BARRA DE DUCHE Sliding bar set

CITY AIR



- Inclui
Includes
- 60628
 - 61308
 - 99615

Conjunto barra de ducha City Air Ø19x730mm.
City Air shower bar set Ø19x730mm.

REF.	€	📦
99624 ● CR	73,03	15



CONJUNTO DE BARRA DE DUCHE Sliding bar set

SYVARI



- Inclui
Includes
- 60628
 - 98884
- 98886¹

¹Pack indivisível.
Indivisible packaging.

Conjunto de ducha com barra Ø18x830mm com suporte articulado deslizante e porta-sabonete.
Shower set with Ø18x830mm bar with sliding articulated support and soap dish holder.

REF.	€	📦
98891 ● CR	73,63	12
98886 ¹ ● CR	72,63	12



CONJUNTO DE BARRA DE DUCHE Sliding bar set

GO!



- Inclui
Includes
- 61045
 - 61874

Conjunto de barra de ducha Ø18x700mm.
Sliding bar set Ø18x700mm.

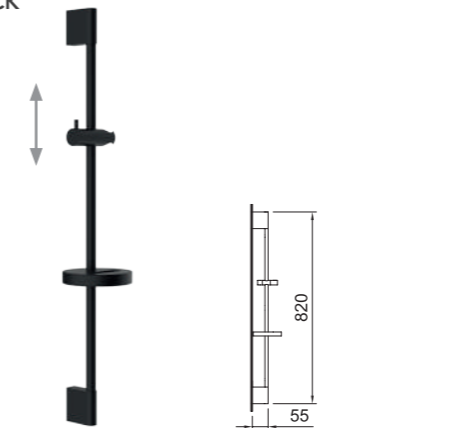
REF.	€	📦
62472 ● CR	37,23	12
62474 ● PM	40,96	12



Barre de douche / Sliding bars

BARRA DE DUCHE Sliding bar

SYVARI BLACK



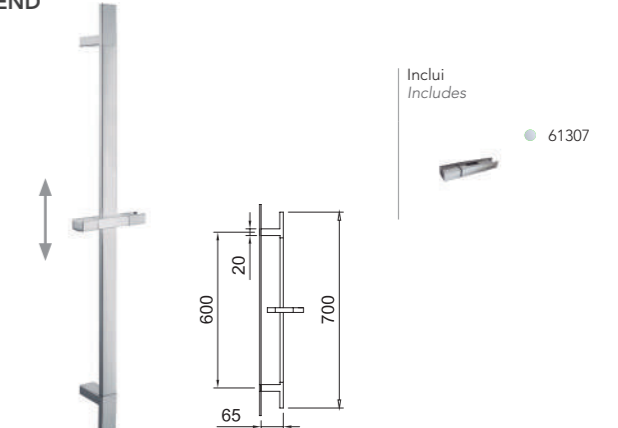
Conjunto barra de ducha Ø18x830mm.
Shower bar set Ø18x830mm.

REF.	€	📦
61933 ● PM	43,25	15



BARRA DE DUCHE Sliding bar

TREND



Barra de ducha Trend 30x10x700mm.
Trend shower bar 30x10x700mm.

REF.	€	📦
99620 ● CR	77,41	15



BARRA DE DUCHE Sliding bar

CITY



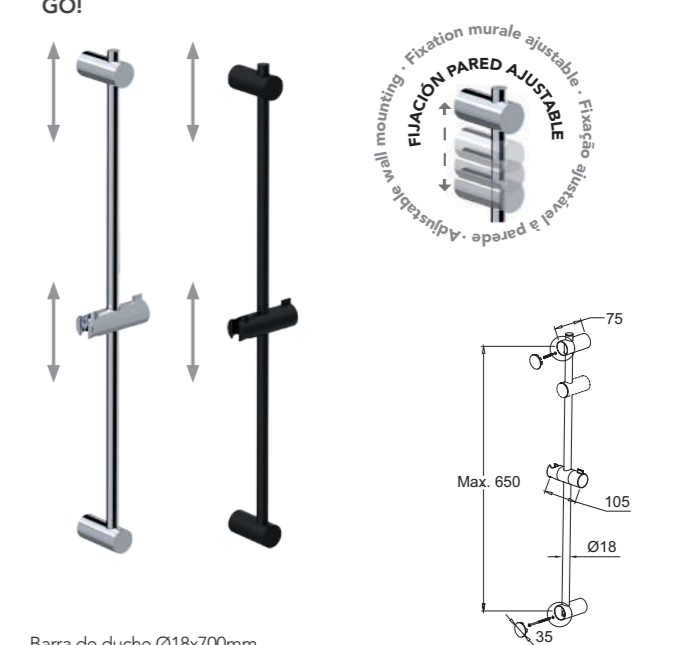
Barra de ducha City Ø19x700mm.
City shower bar Ø19x700mm.

REF.	€	📦
99618 ● CR	47,20	15



BARRA DE DUCHE Sliding bar

GO!

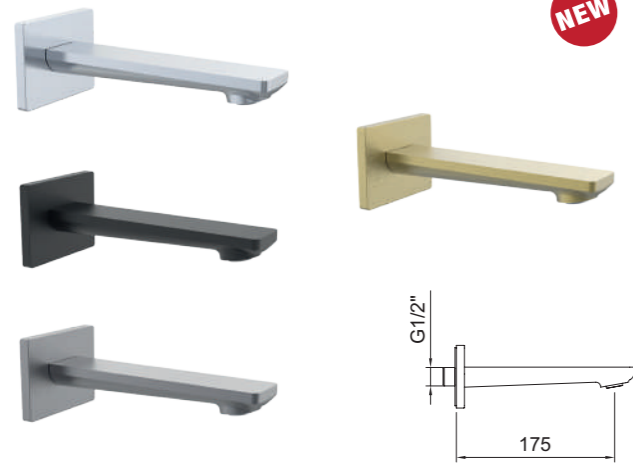


Barra de ducha Ø18x700mm.
Sliding bar Ø18x700mm.

REF.	€	📦
62471 ● CR	25,19	16
62473 ● PM	27,71	16



CANO BANHEIRA MURAL
Bath spout



Cano banheira mural.
Bath spout.

REF.		€	☐
62898	● CR	73,03	20
62899	● PM	80,33	20
62900	● GE	94,94	20
62901	● OE	94,94	20



CANO BANHEIRA MURAL
Bath spout



Cano mural Caiman. 185mm
Bath spout Caiman. 185mm

REF.		€	☐
98004	● CR	32,31	20
61867	● PM	35,53	20



TechAIR
-30%
Water reduce



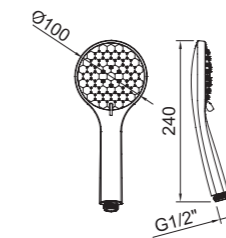
Os chuveiros de mão CLEVER usam a tecnologia AIR Advanced. Injetando ar antes da saída da água, consegue-se dar volumen na água, obtendo uma sensação mais suave e confortável no duche. Também se reduz o consumo de água até 30%.

Clever handsets use the advanced technology AIR Advanced. Mixing air with the incoming water reduces the water consumption at least 30%.



CHUVEIRO DE MÃO
Handset

HEXAGON AIR



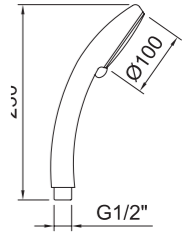
Chuveiro de mão Hexagon Air Ø100mm.
Hexagon Air shower handset Ø100mm.

REF.		€	☐
60307	● CR	20,92	25



CHUVEIRO DE MÃO
Handset

TANGANYKA



Chuveiro de mão Tanganyka Ø100mm.
Tanganyka shower handset Ø100mm.

REF.		€	☐
97994	● CR	31,64	25



5 Funções

Chuveiro de 5 posições em ABS cromado
Example of 5 functions handset

5F - Tanganyka (Ref.97994)



Espuma
Foam

Chuva
Rain

Massagem
Massage

Nebuloso
Fog

Spray
Spray

3 Funções
CHUVEIRO DE 3 POSIÇÕES EM ABS CROMADO
3 functions handset, chromed ABS

CHUVEIRO DE MÃO
Handset

SILICON



Chuveiro de mão Ø130mm.
Shower handset Ø130mm.

SiliconTech

REF.		€	
62916	● CR	25,72	20
62917	● PM	28,29	20
62918	● GE	33,44	20
62919	● OE	33,44	20



3 Funções
3F - Style (Ref.96610)

Chuveiro de 3 posições em ABS cromado
Example of 3 functions handset



Chuva
Rain



Massagem
Massage



Spray
Spray

CHUVEIRO DE MÃO
Handset

STYLE



Chuveiro de mão Style 100x120mm.
Style shower handset 100x120mm.

REF.		€	
99610	● CR	36,02	60



3 Funções
CHUVEIRO DE 3 POSIÇÕES EM ABS CROMADO
3 functions handset, chromed ABS

CHUVEIRO DE MÃO
Handset

STYLE



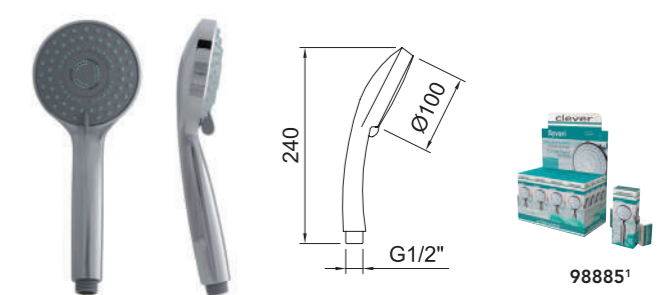
Chuveiro de mão Style 120x120mm.
Style shower handset 120x120mm.

REF.		€	
99613	● CR	31,64	25



CHUVEIRO DE MÃO
Handset

SYVARI



Chuveiro de mão Syvari Ø100mm.
Syvari shower handset Ø100mm.

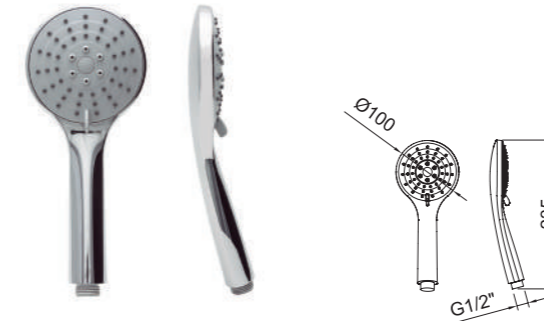
¹Pack indivisível.
Indivisible packaging.

REF.		€	
98884	● CR	20,74	50
98885 ¹	● CR	19,74	16



CHUVEIRO DE MÃO
Handset

CITY AIR



Chuveiro de mão City Air Ø100mm.
City Air shower handset Ø100mm.

REF.		€	
99615	● CR	18,94	25



KIT DE DUCHE
Shower set

CITY AIR



Kit de duche City Air Ø100mm.
City Air shower set Ø100mm.

REF.		€	
61837	● CR	32,08	25



3 Funções
CHUVEIRO DE 3 POSIÇÕES EM ABS CROMADO
3 functions handset, chromed ABS

CHUVEIRO DE MÃO
Handset

VELVET



Chuveiro de mão Velvet 115x115mm.
Velvet shower handset 115x115mm.

REF.	Cor	€	Qtd
61968	● GE	38,00	25
61969	● OE	38,00	25



CHUVEIRO DE MÃO
Handset

VOGUE



Chuveiro de mão Vogue Ø100mm.
Vogue shower handset Ø100mm.

REF.	Cor	€	Qtd
61875	● CR	20,92	25
61876	● PM	23,01	25



CHUVEIRO DE MÃO
Handset

UP! URBAN



Chuveiro de mão Up! Urban Ø110mm.
Up! Urban shower handset Ø110mm.

REF.	Cor	€	Qtd
61043	● CR	23,76	25
61044	● PM	26,14	25



CHUVEIRO DE MÃO
Handset

MAR



Chuveiro de mão Mar Ø90mm.
Mar shower handset Ø90mm.

REF.	Cor	€	Qtd
61143	● CR	28,00	16
61142 ¹	● CR	27,00	16



1 Função
CHUVEIRO DE 1 POSIÇÃO EM ABS CROMADO
1 function handset, chromed ABS

CHUVEIRO DE MÃO
Handset

UP! URBAN



Chuveiro de mão Up! Urban Ø80mm.
Up! Urban shower handset Ø80mm.

REF.	Cor	€	Qtd
61045	● CR	10,19	50
61874	● PM	11,20	25



CHUVEIRO DE MÃO
Handset

TREND



Chuveiro de mão Trend 55x110mm.
Trend shower handset 55x110mm.

REF.	Cor	€	Qtd
99609	● CR	18,51	60



CHUVEIRO DE MÃO
Handset

NINE XTREME



Chuveiro de mão Nine Xtreme 85x110mm.
Nine Xtreme shower handset 85x110mm.

REF.	Cor	€	Qtd
60797	● PM	24,76	25



CHUVEIRO DE MÃO
Handset

NF



Chuveiro de mão Ø80mm.
Shower handset Ø80mm.

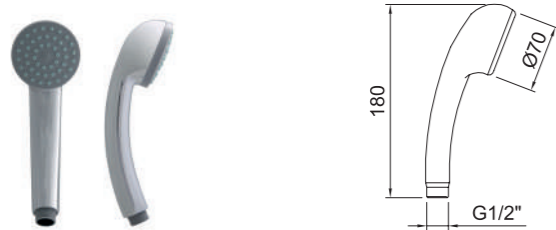
REF.	Cor	€	Qtd
99129	● CR	20,37	50



1 CHUVEIRO DE 1 POSIÇÃO EM ABS CROMADO
1 function handset, chromed ABS

CHUVEIRO DE MÃO
Handset

S12 URBAN



Chuveiro de mão S12 Urban Ø70mm.
S12 Urban shower handset Ø70mm.

REF.	€	📄
98342 ● CR	8,99	25



CHUVEIRO DE MÃO
Handset

CAIMAN



Chuveiro de mão Caiman.
Caiman shower handset.

REF.	€	📄
90796 ● CR	15,00	25



CHUVEIRO DE MÃO
Handset

ANTIGONA



Chuveiro de mão Antigona Ø75mm.
Antigona shower handset Ø75mm.

REF.	€	📄
61776 ● BR	64,28	25



CHUVEIRO DE MÃO
Handset

MARINA



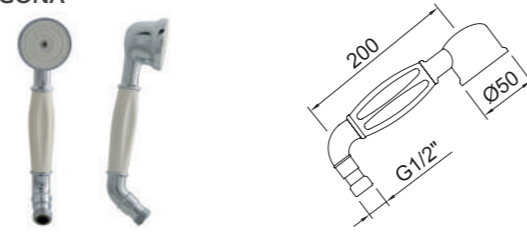
Chuveiro de mão Marina.
Marina shower handset.

REF.	€	📄
96786 ● CR	25,30	25



CHUVEIRO DE MÃO
Handset

ANTIGONA



Chuveiro de mão Antigona Ø50mm.
Antigona shower handset Ø50mm.

REF.	€	📄
90758 ● CR	22,34	50



HIDROCLEVER

Suportes / Wall brackets

SUPORTE ARTICULADO Articulated holder

ANTIGONA



Suporte articulado para chuveiro de mão.
Articulated handset holder.

REF.	€	📦
96159 ● CR	14,46	20
61774 ● BR	29,01	50



SUPORTE ARTICULADO Articulated holder

HABANA XTREME



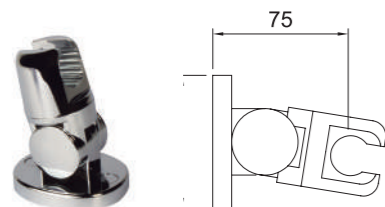
Suporte articulado para chuveiro de mão.
Articulated handset holder.

REF.	€	📦
98208 ● CR	6,57	50



SUPORTE ARTICULADO Articulated holder

HABANA



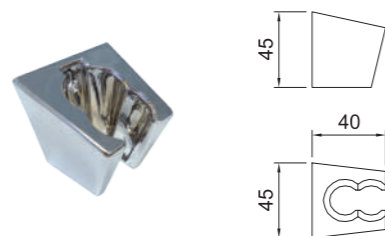
Suporte articulado para chuveiro de mão.
Articulated handset holder.

REF.	€	📦
90011 ● CR	5,04	50



SUPORTE FIXO Fix holder

S12



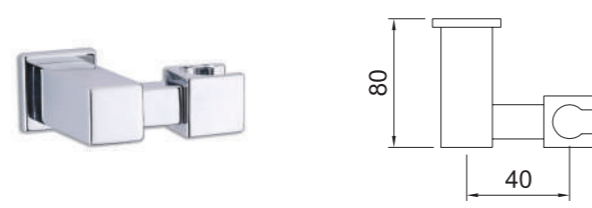
Suporte fixo para chuveiro de mão.
Fix handset holder.

REF.	€	📦
98343 ● CR	3,41	50



SUPORTE ARTICULADO Articulated holder

SAONA



Suporte articulado para chuveiro de mão.
Articulated handset holder.

REF.	€	📦
96413 ● CR	9,20	50



SUPORTE ARTICULADO Articulated holder

START



Suporte articulado para chuveiro de mão.
Articulated handset holder.

REF.	€	📦
60311 ● CR	6,57	50
61056 ● PM	7,23	50



SUPORTE ARTICULADO Articulated holder

HABANA



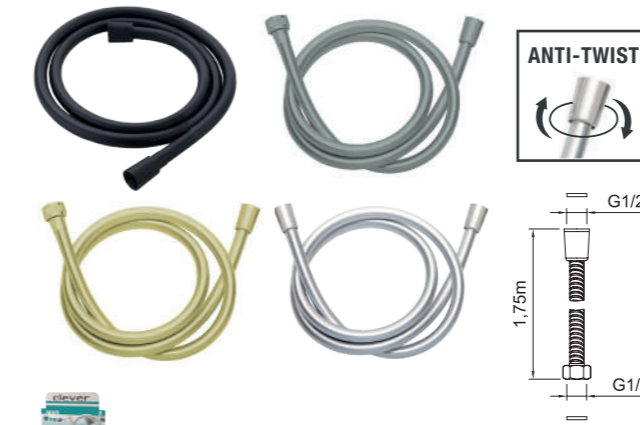
Suporte articulado para chuveiro de mão.
Articulated handset holder.

REF.	€	📦
62222 ● GE	9,87	50
62223 ● OE	9,87	50



Flexível / Hoses

FLEXÍVEL Hose



Flexível de duche. 1,75m
Hose. 1,75m

REF.	€	📦
60795 ● PM	25,67	40
61972 ● GE	37,34	20
61973 ● OE	37,34	20
61147 ● CR	23,34	10
61146 ¹ ● CR	22,34	10



FLEXÍVEL Hose

RACORDS HEXAGONAIS
HEXAGONALS NUTS



Ref. 97396 L=35cm
Ref. 97397 L=60cm

Flexível de duche com 2 racords hexagonais.
Hose with 2 hexagonal nuts.

REF.	€	📦
97396 ● CR	4,61	24
97397 ● CR	7,02	50

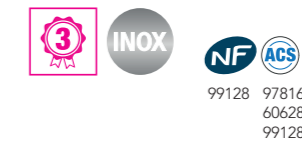


FLEXÍVEL Hose



Flexível de duche. 1,75m
Hose. 1,75m

REF.	€	📦
61775 ● BR	54,53	50
62232 ● PM	10,60	50
97816 ● CR	7,78	50
90703 ● CR	8,22	50
60628 ● CR	9,64	50
99128 ● CR	12,59	50



FLEXÍVEL Hose

100 BAR



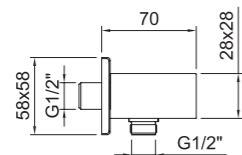
Flexível de duche.
Hose.

REF.	€	📦
61132 ● CR	15,00	50



Saídas para flexíveis / Wall outlets

SAÍDA PARA FLEXÍVEL Wall outlet



Saída para flexível mural com suporte.
Wall hose outlet with holder.

REF.	Cor	€	Qtd
61112	● PM	34,21	50
98235	● CR	31,09	50



SAÍDA PARA FLEXÍVEL Wall outlet



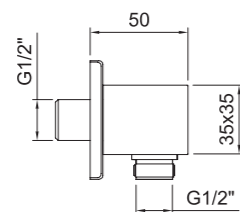
Saída para flexível mural com suporte.
Wall hose outlet with holder.

REF.	Cor	€	Qtd
61113	● PM	34,21	50
98236	● CR	31,09	50
61970	● GE	40,43	50
61971	● OE	40,43	50



SAÍDA PARA FLEXÍVEL Wall outlet

BIMINI



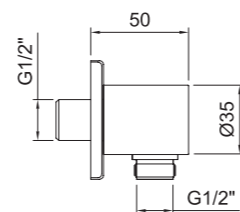
Saída para flexível mural.
Wall hose outlet.

REF.	Cor	€	Qtd
98001	● CR	30,12	30



SAÍDA PARA FLEXÍVEL Wall outlet

CAIMAN



Saída para flexível mural.
Wall hose outlet.

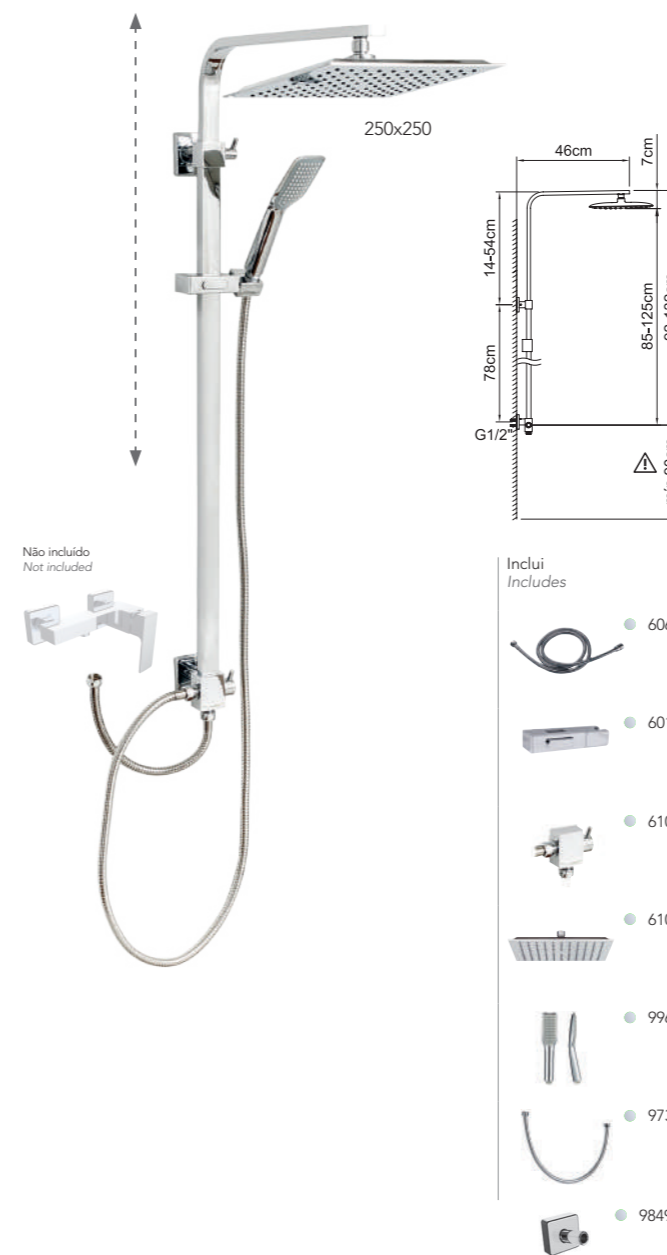
REF.	Cor	€	Qtd
97148	● CR	30,12	50



Conjuntos barra duche kit / Shower bar set

CONJUNTO COLUNA DE DUCHE Shower bar set 2 ways

SAONA SLIM



Conjunto de duche com barra extensível com suporte articulado deslizante.
Shower set with extendable bar with sliding articulated support.

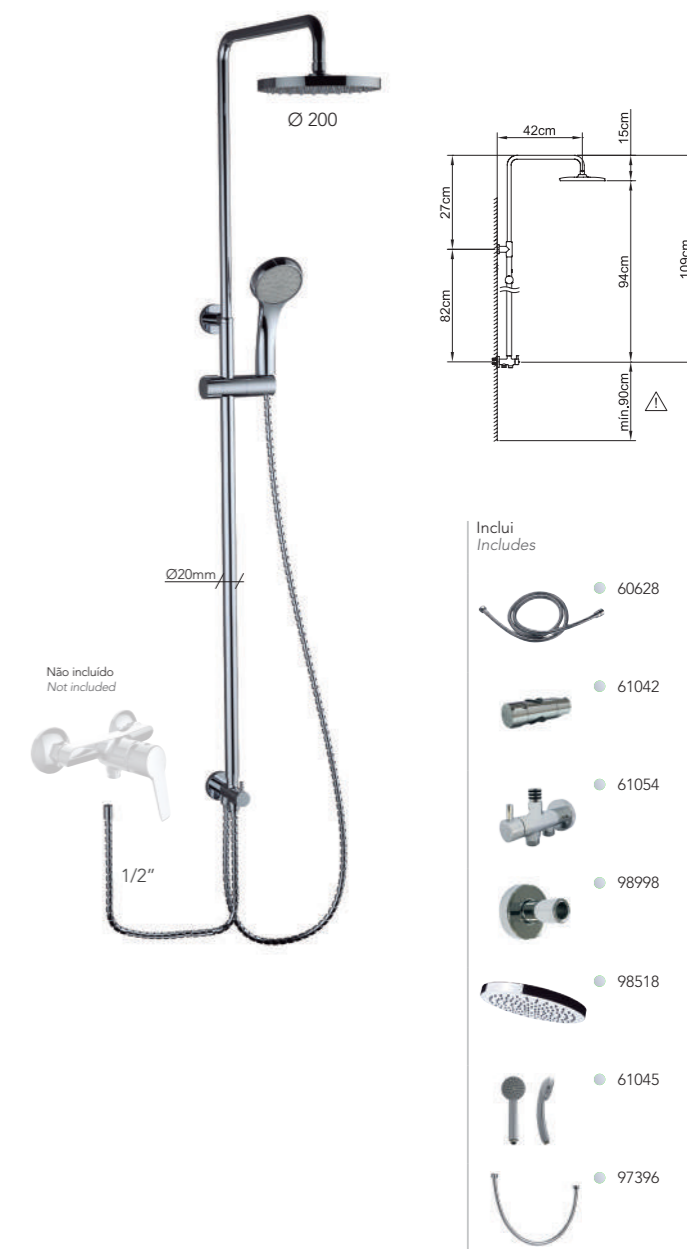
REF.	Cor	€	Qtd
61028	● CR	304,88	4

60138 61039

EPD®

CONJUNTO BARRA DUCHA 2 VIAS Shower bar set 2 ways

PANAM EVO XTREME



Conjunto de ducha com barra não extensível com suporte articulado deslizante.
Shower set with non-extendable bar with sliding articulated support.

REF.	Cor	€	Qtd
61026	● Cromado · Chrome	200,15	4

61052 61039

EPD®

⚠ NÃO EXTENSÍVEL

Acessórios de banho

Bathroom accessories



232 NOAH



Acabamentos disponíveis
Available finishes:



Acessórios
Accessories



CR
Cromado
Chrome



PM
Preto mate
Matt black



GE
Gunmetal escovado
Brushed gunmetal

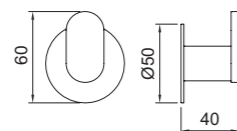


OE
Oro escovado
Brushed gold

CABIDE
Clothes hook



NEW



Cabide com kit fixação.
Clothes hook with fixing kit.

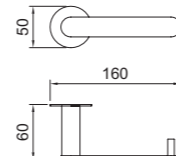
REF.		€	📦
62816	● CR	18,67	50
62825	● PM	19,23	50
62834	● GE	20,54	50
62843	● OE	20,54	50



PORTA-ROLO
Toilet roll



NEW



Porta-rolo sem tampa com kit fixação.
Toilet roll without cover with fixing kit.

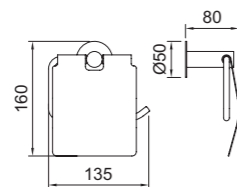
REF.		€	📦
62817	● CR	29,04	30
62826	● PM	29,91	30
62835	● GE	31,94	30
62844	● OE	31,94	30



PORTA-ROLO
Toilet roll



NEW



Porta-rolo com tampa com kit fixação.
Toilet roll with cover with fixing kit.

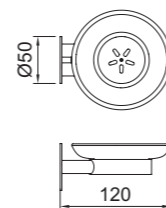
REF.		€	📦
62818	● CR	36,30	20
62827	● PM	37,39	20
62836	● GE	39,93	20
62845	● OE	39,93	20



SABONETEIRA
Soap dish



NEW



Saboneteira com kit de fixação.
Soap Dish with fixing kit.

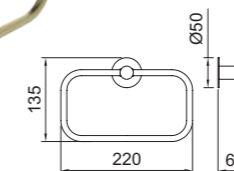
REF.		€	📦
62823	● CR	35,26	20
62832	● PM	36,32	20
62841	● GE	38,79	20
62850	● OE	38,79	20



TOALHEIRO EM ANEL
Towel ring



NEW



Toalheiro em anel com kit fixação.
Towel ring with fixing kit.

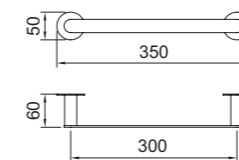
REF.		€	📦
62819	● CR	33,19	20
62828	● PM	34,18	20
62837	● GE	36,51	20
62846	● OE	36,51	20



TOALHEIRO
Towel ring



NEW



Toalheiro 30cm com kit fixação.
Towel rail 30cm with fixing kit.

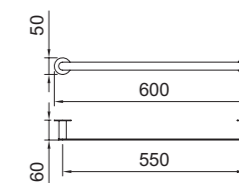
REF.		€	📦
62820	● CR	46,67	30
62829	● PM	48,07	30
62838	● GE	51,34	30
62847	● OE	51,34	30



TOALHEIRO
Towel ring



NEW



Toalheiro 55cm com kit fixação.
Towel rail 55cm with fixing kit.

REF.		€	📦
62821	● CR	57,04	20
62830	● PM	58,75	20
62839	● GE	62,74	20
62848	● OE	62,74	20



2 OPÇÕES DE FIXAÇÃO

A través de adesivo 3M de alta resistência ou com parafusos, conforme a preferência de instalação.

Two fixing options: with high-strength 3M adhesive or with screws, depending on installation preference.

PORTA-TOALHA CON PRATELEIRA

Towel rack with shelf



Porta-toalha com prateleira com kit fixação.
Towel rack with shelf with fixing kit.

REF.		€	📦
62822	● CR	124,44	5
62831	● PM	128,18	5
62840	● GE	136,89	5
62849	● OE	136,89	5



PORTA-PIAÇABA DE PAREDE

Toilet brush holder



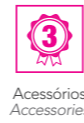
Porta-piaçaba de parede com kit fixação.
Toilet brush holder with fixing kit.

REF.		€	📦
62824	● CR	49,78	10
62833	● PM	51,27	10
62842	● GE	54,76	10
62851	● OE	54,76	10



Complementos

Complements



Certificados · *Certificates*



238 iKANSAS



242 SIFÕES / SIPHONS



243 VÁLVULAS DE ESCUADRIA / ANGLE VALVES



244 DESÁGUES / POP-UP



Para distribuição de água e fechamento dos sistemas sanitários da casa

For water distribution and the shut off of domestic water systems

O sistema iKansas de 1 e 2 vias é compatível com todos os tipos de tubos (cobre, multicamadas, PEX ou PB) graças à sua capacidade testada de ligação com diferentes tipos de acessórios de compressão.

The iKansas 1-way and 2-way system is compatible with every type of pipes (copper, multilayer, PEX or PB) thanks to its tested capacity to connect with different types of compression fittings.



- Compacto
- Fácil instalação
- Seguro
- Alta funcionalidade
- Compact
- Easy to install
- Safe
- High performance

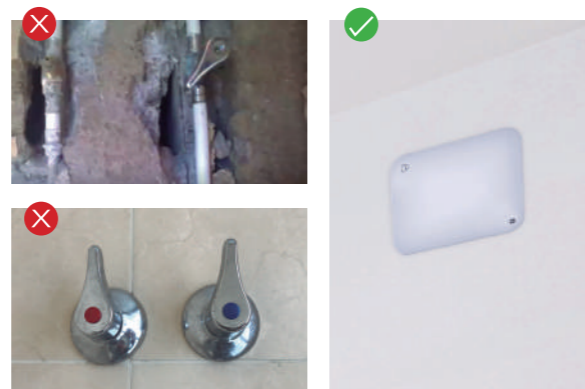
iKansas características iKansas features

- Suportes cerâmicos 90°. *Ceramic cartridges with a 90° turn*
- iKansas Box tem pouca profundidade: 60 mm. Esta desenhado para ser usado em todo o tipo de paredes ou estruturas de gesso. *iKansas Box is not too deep (60 mm). It's been designed to be used in every type of wall or any plaster.*
- Installation facile et rapide *Its installation is fast and easy*
- PN 10 e Temp. máximo 90°C. *PN 10 and max. temperature 90°C.*
- A capa do Ikansas está disponível em três cores: branco, prateado e preto. *The lid is available in three colors: white, silver and black*

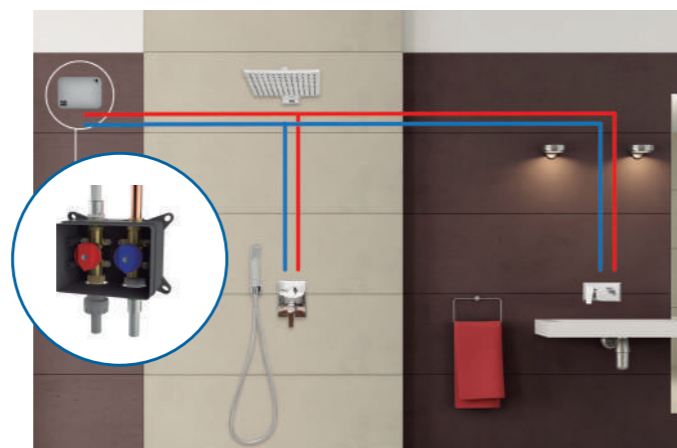
Porquê o Ikansas? Why iKansas?

O iKansas é fácil de manter. Permite a substituição das válvulas de corte instaladas sem necessidade de partir a parede, graças ao seu sistema de entrada frontal.

iKansas is easy to maintain. It allows us to replace the installed shut-off valves without having to break the wall thanks to its front entry system.



Sistema de água sanitária / Domestic water system



Detalhes técnicos - Compatibilidade de tubos

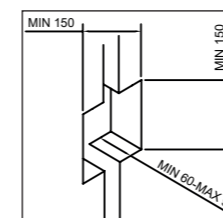
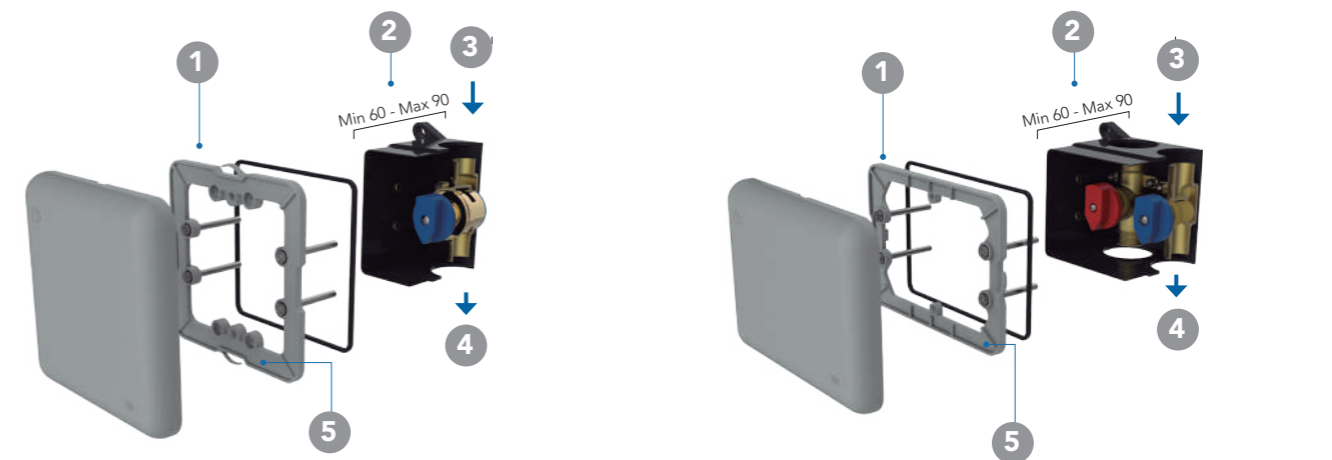
Technical details - Pipes compatibility



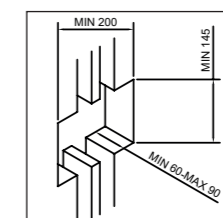
Requerimentos de instalação

Installation requirements

Parafusos para montagem incluídos · Hardware for its mounting included



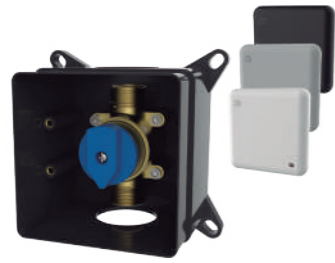
iKansas 1 via
1 way



iKansas 2 vias
2 ways

ikansas 1 via com tampa de cor branca / prata / preto
ikansas box with white/silver/black cover

Rosca 3/4"



	REF.	COLOR	€ *	Ud.	📦
3/4"	31270	Branca White	70,43	1	8
3/4"	31271	Prata Silver	70,43	1	8
3/4"	31272	Preto Black	70,43	1	8



ikansas 1 via com tampa de cor branca
ikansas box with white cover

Rosca 1"



	REF.	COLOR	€ *	Ud.	📦
1"	31273	Branca White	80,86	1	8



ikansas 2 vias com tampa de cor branca / prata / preto
ikansas box with white/silver/black cover

Rosca 3/4"



	REF.	COLOR	€ *	Ud.	📦
3/4"	31274	Branca White	110,67	1	6
3/4"	31275	Prata Silver	110,67	1	6
3/4"	31276	Preto Black	110,67	1	6



ikansas 2 vias com tampa de cor branca
ikansas box with white cover

Rosca 1"



	REF.	COLOR	€ *	Ud.	📦
1"	31283	Branca White	134,00	1	6



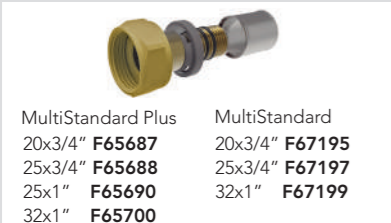
COMPATIBILIDADE DE ACESSÓRIOS

STH Accessories compatibility for iKansas 1 way and 2 ways

RACOR MOVEL ROSCA FEMEAT
MULTICAPA / PE-X
MOBILE F THREADED FITTING
MULTILAYER / PE-X

MANGUITO HEMBRA - TUERCA
LOCA LATÓN HEMBRA - PB
COUPLING F LOCKNUT BRASS F - PB

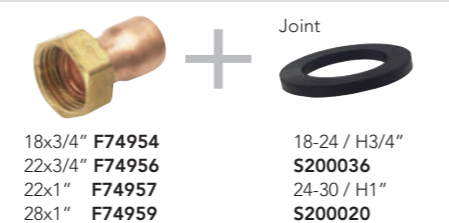
FEMEA PORCA LOUCA FEMEA DE
LATÃO- COBRE
SOLDER FEMALE JUNCTION - M THREAD -
COPPER



MultiStandard Plus
20x3/4" **F65687**
25x3/4" **F65688**
25x1" **F65690**
32x1" **F65700**



22x3/4" **F64068**



18x3/4" **F74954**
22x3/4" **F74956**
22x1" **F74957**
28x1" **F74959**

Joint
18-24 / H3/4" **S200036**
24-30 / H1" **S200020**

**PVP segundo a tabela "STH Fontanería & Calefacción" em vigor. Descontos comerciais da respetiva tabela.
*PVP according to STH Plumbing & Heating current gross price list. Conditions of commercial discounts Plumbing and heating.

Peças iKansas 1 via / iKansas 1 way spare parts

TAPA IKANSAS 1 VIA
iKansas 1 way cover



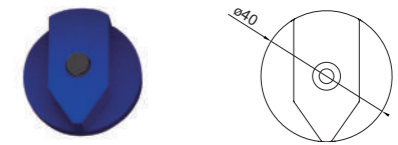
REF.		€ *	Ud.	📦
31277	○	5,31	1	50
31279	●	15,19	1	50
31281	●	11,22	1	50

CASTELO 1"
Ceramic Headwork 1"



REF.	€ *	Ud.	📦
31232	18,94	1	200

MANIPULO
Handle



REF.	€ *	Bolsa	📦
31225	2,36	20	500

Peças iKansas 2 vias / iKansas 2 ways spare parts

TAPA IKANSAS 2 VIAS
iKansas 2 ways cover



REF.		€ *	Ud.	📦
31278	○	6,02	1	50
31280	●	16,52	1	50
31282	●	12,37	1	50

CASTELO 1/2"
Ceramic Headwork 1/2"



REF.	€ *	Ud.	📦
31284	26,03	1	200

MANIPULO
Handle



REF.	€ *	Bolsa	📦
31224 ●	2,36	20	500
31225 ●	2,36	20	500

**PVP segundo a tabela "STH Fontanería & Calefacción" em vigor. Descontos comerciais da respetiva tabela.
*PVP according to STH Plumbing & Heating current gross price list. Conditions of commercial discounts Plumbing and heating.

SIFÃO GARRAFA
Brass bottle trap

ELEGANCE



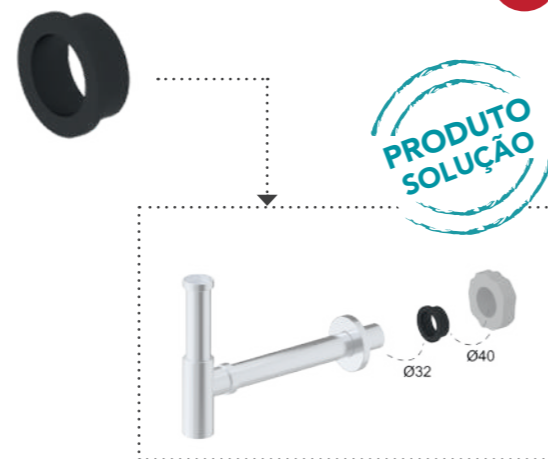
Sifão garrafa 1 1/4" com tubo de Ø32mm.
Bottle trap 1 1/4" with tube Ø32mm.

REF.		€	📦
96174	● CR	49,39	10
61122	● PM	54,32	10
61976	● GE	64,20	10
61977	● OE	64,20	10



ADAPTADOR DE PAREDE PARA SIFÃO
Wall connection for siphon

NEW

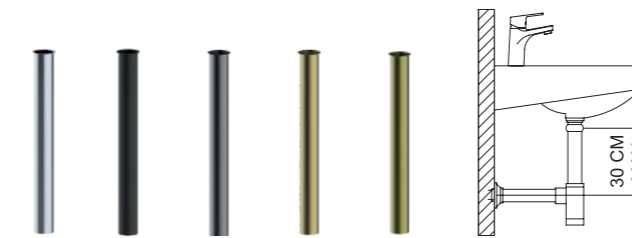


Adaptador Ø32-40mm de parede para sifão.
Wall connection Ø32-40mm for siphon.

REF.	€	📦
63007	1,43	0



EXTENSÃO PARA SIFON
Bottle trap extension



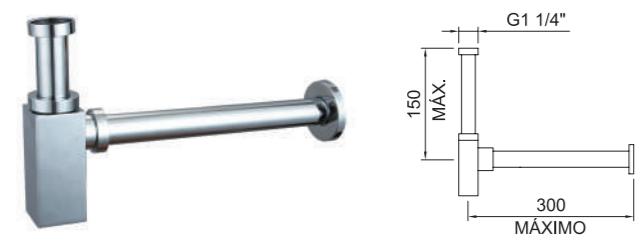
Extensão para sifão
Bottle trap extension.

REF.		€	📦
61830	● CR	8,22	1
61831	● PM	9,04	1
62436	● GE	10,69	1
62437	● OE	10,69	1
62438	● BR	10,69	1



SIFÃO GARRAFA
Brass bottle trap

XTREME



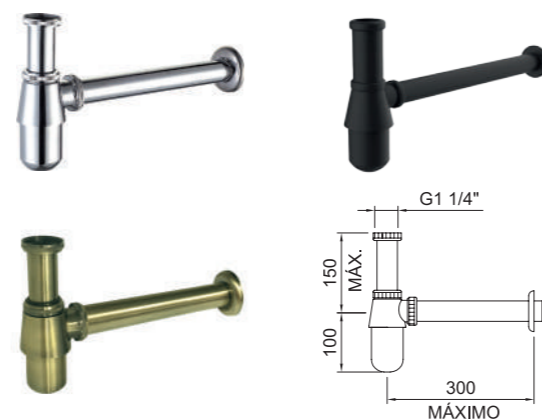
Sifão garrafa 1 1/4" com tubo de Ø32mm.
Bottle trap 1 1/4" with tube Ø32mm.

REF.	€	📦
96173	59,56	10



SIFÃO GARRAFA
Brass bottle trap

URBAN



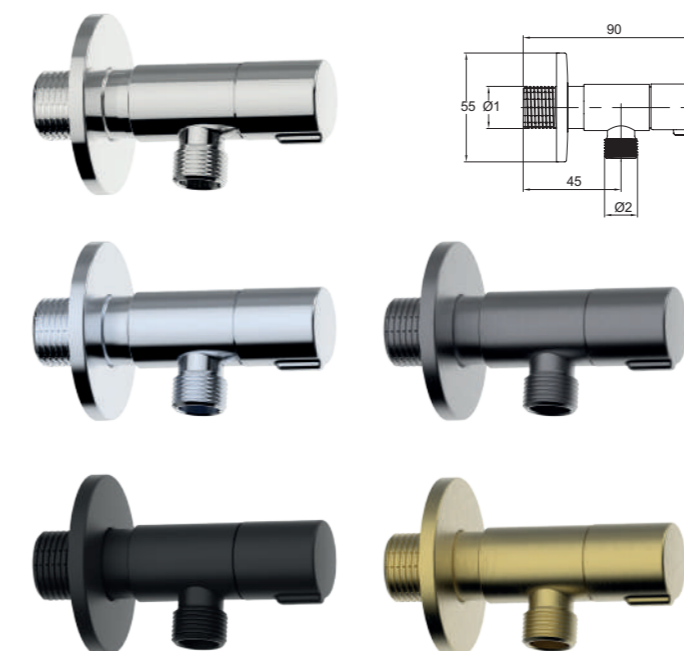
Sifão garrafa 1 1/4" com tubo de Ø32mm.
Bottle trap 1 1/4" with tube Ø32mm.

REF.		€	📦
90755	● CR	26,50	10
62049	● PM	29,16	10
61820	● BR	34,45	10



VÁLVULA DE ESQUADRIA
Angle valve

AMERICA DESIGN



Com fecho de discos cerâmicos
With ceramic headwork

NEW



Ø1	Ø2	REF.		€	📦
1/2"	3/8"	62781	INOX	9,30	100
		62782	● CR	8,45	100
		62783	● NM	9,30	100
		62784	● GC	10,99	100
1/2"	1/2"	62785	● OC	10,99	100
		62786	INOX	9,30	100
		62787	● CR	8,45	100
		62788	● NM	9,30	100
		62789	● GC	10,99	100
		62790	● OC	10,99	100

*PVP segundo a tabela "STH Fontanería & Calefacción" em vigor. Descontos comerciais da respetiva tabela.
*PVP according to STH Plumbing & Heating current gross price list. Conditions of commercial discounts Plumbing and heating.

VÁLVULA DESCARGA SISTEMA QUICK-CLAC

Basin click waste

TAURO



Válvula descarga sistema quick-clac autoclean universal 1 1/4".
Pop-up quick-clac autoclean universal 1 1/4".

REF.	€	📦
62923 ● CR	16,60	50
62925 ● PM	18,26	50



KIT AUTOCLEAN

TAURO



Kit autoclean.

REF.	€	📦
62926 ● CR	9,34	0
62927 ● PM	10,27	0



VÁLVULA DESCARGA SISTEMA CLICK-CLACK

Basin click waste

LEO



Válvula descarga sistema click-clack universal 1 1/4".
Pop-up quick-clac universal 1 1/4".

REF.	€	📦
98674 ● CR	16,60	50
60418¹ ● CR	15,60	24
60702 ● PM	18,26	50
60701 ● BR	18,26	50
61978 ● GE	21,57	50
61979 ● OE	21,57	50
61819 ● BR	21,57	50

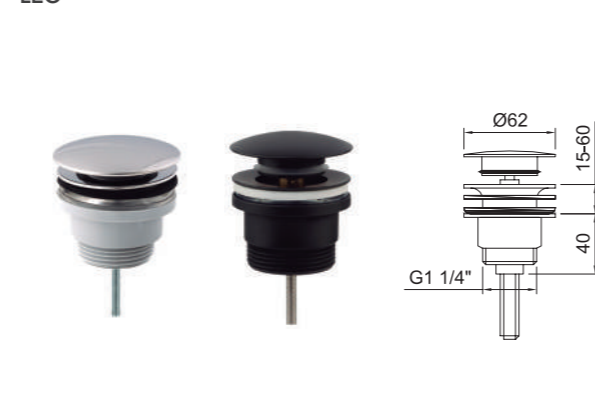


¹ Pack indivisible.
Indivisible packaging.

VÁLVULA DESCARGA SISTEMA CLICK-CLACK

Basin click waste

LEO



Válvula descarga sistema click-clack universal 1 1/4".
Pop-up quick-clac universal 1 1/4".

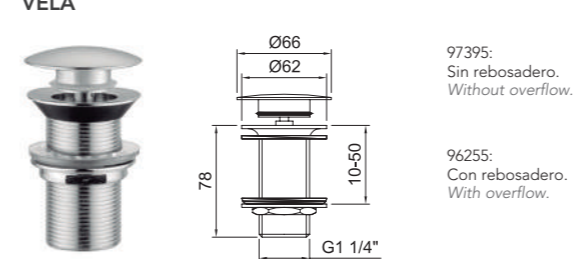
REF.	€	📦
60558 ● CR	14,00	25
62123 ● PM	15,56	25



VÁLVULA DESCARGA SISTEMA CLICK-CLACK

Basin click waste

VELA



Válvula descarga sistema click-clack 1 1/4".
Pop-up quick-clac 1 1/4".

REF.	€	📦
97395 ● CR	20,37	50
96255 ● CR	20,37	50



VÁLVULA DESCARGA AUTOMÁTICA - METÁLICA

Pop-up waste - metallic



Válvula descarga automática de 1 1/4" metálica con tirante para lavatorio e bidé.
Pop-up metallic for basin and bidet 1 1/4".

REF.	€	📦
99127 ● CR	17,12	50



VÁLVULA DESCARGA SISTEMA CLICK-CLACK

Basin click waste

HYDRA



Válvula descarga sistema click-clack universal 1 1/4".
Pop-up quick-clac universal 1 1/4".

REF.	€	📦
98675 ● CR	20,69	50



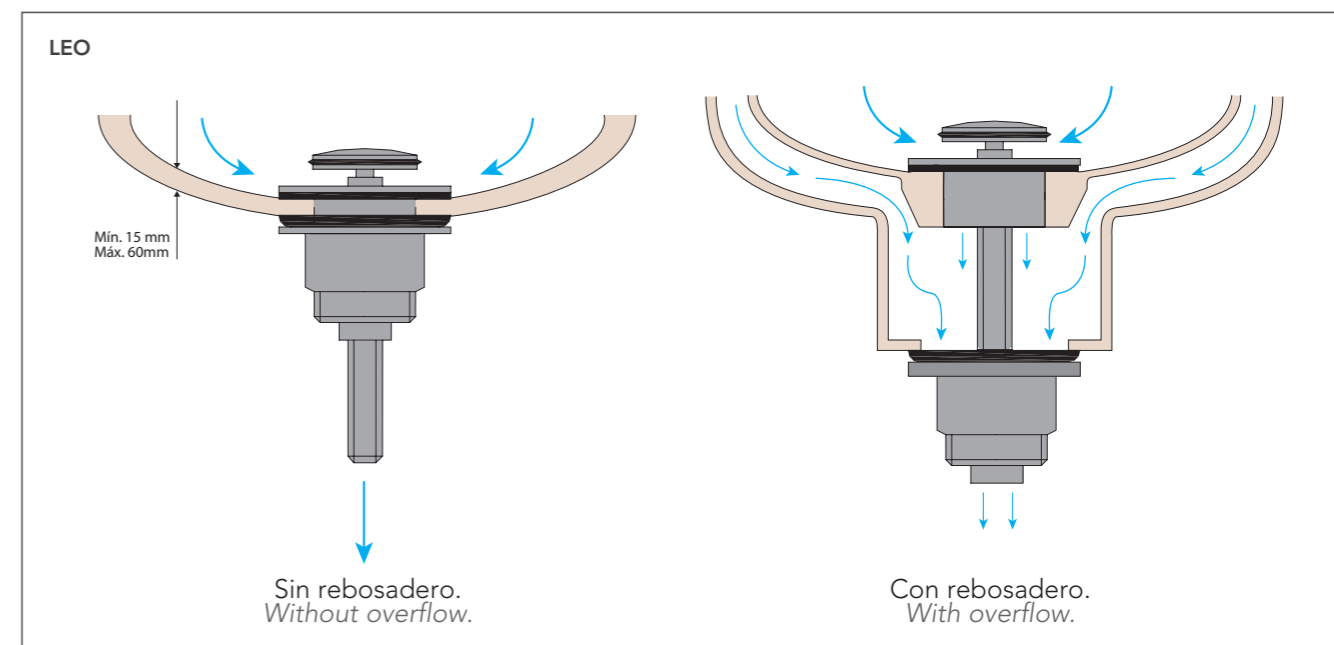
VÁLVULA DESCARGA AUTOMÁTICA - SINTÉTICA

Pop-up waste - metallic



Válvula descarga automática de 1 1/4" sintética con tirante para lavatorio e bidé.
Pop-up synthetic for basin and bidet 1 1/4".

REF.	€	📦
99130 ● CR	9,86	50



Espaço cozinha

Kitchen space

Tratamento de água

Water treatment

- 250 PURE SLIM, EQUIPAMENTO DE ULTRAFILTRAÇÃO PARA O TRATAMENTO DE ÁGUA /
PURE SLIM, ULTRAFILTRATION WATER TREATMENT UNIT
- 252 TORNEIRAS PARA EQUIPAMENTOS DE TRATAMENTO DE ÁGUA /
WATER QUALITY EQUIPMENT TAPS

Uso Especial

Special Use

- 262 CHEF
- 264 REBATÍVEL / *FOLDING SPOUT*
- 268 EXTRAÍVEL / *PULL OUT*
- 269 GERONTOLÓGICAS / *MEDICAL LEVER*

Cozinha

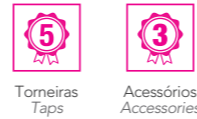
Kitchen

- 276 ALPINA
- 280 TORNEIRA PARA BANCA DE COZINHA VERTICAL /
VERTICAL SINK MIXER
- 289 TORNEIRA PARA BANCA DE COZINHA HORIZONTAL /
HORIZONTAL SINK MIXER
- 291 TORNEIRA PARA BANCA DE COZINHA Á PAREDE /
WALL MOUNTED SINK MIXER
- 294 TORNEIRA SIMPLE 1 ÁGUA / *SINGLE TAP*



Tratamento da água

Water treatment



Torneiras
Taps

Acessórios
Accessories

Certificados · Certificates



Unified Water Label 8 l/min

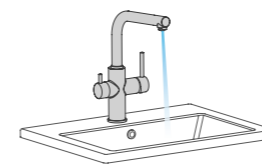


250 PURE SLIM, EQUIPAMENTO DE ULTRAFILTRAÇÃO PARA O TRATAMENTO DE ÁGUA
PURE SLIM, ULTRAFILTRATION WATER TREATMENT UNIT

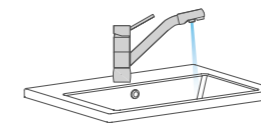


254 TORNEIRAS PARA EQUIPAMENTOS DE TRATAMENTO DE ÁGUA / WATER QUALITY EQUIPMENT TAPS

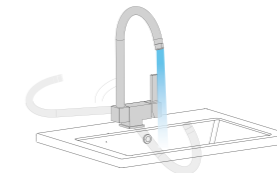
Escolha a torneira que melhor se adapta a ti
Choose your favorite tap



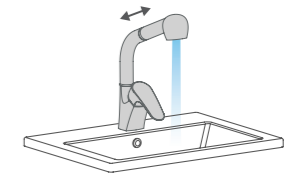
água filtrada vertical
vertical water filtered



água filtrada horizontal
horizontal water filtered



água filtrada rebatível
folding spout water filtered



água filtrada extraível
pull out water filtered



Pure Slim, equipamento de ultrafiltração para o tratamento de água

Pure Slim, ultrafiltration water treatment unit

NEW



Espaço de cozinha / Kitchen Space



Tão compacto que pode ser instalado e guardado no armário por baixo do lava-loiça.

So compact, it can be installed in the furniture under the sink!

SEM CONSUMO ELÉTRICO

O equipamento funciona de forma autónoma sem depender de um sistema elétrico externo.

No electricity. Autonomus unit without depending on an electrical network.

SEM MAIS PLÁSTICOS

Não transportará garrafas nem produzirá plásticos desnecessários.

No more plastics. You won't need to carry plastic bottles or produce plastic waste

ÁGUA SAUDÁVEL

Mantém os minerais na água, fornecendo água filtrada de boa qualidade.

Healthy water. Keep minerals in water, providing high quality filtered water.

SEM REJEIÇÃO DE ÁGUA

100% da água é filtrada, promovendo e respeitando o ambiente.

Non water rejection. Environmental friendly, filtering 100% of the water.

Pure Slim, equipamento de ultrafiltração para o tratamento de água

Pure Slim, ultrafiltration water treatment unit

NEW



Cartucho PP: Polipropileno
Cartridge PP: Polypropylene

Cartucho C1: Pre-Carbono
Cartridge C1: Pre Carbon

Cartucho C2: Post-Carbono
Cartridge C2: Post Carbon

Cartucho UF: Ultrafiltração
Cartridge UF: Ultrafiltration

Filtra partículas, sedimentos, ferrugem e areia.
Reduce the particulates, sediment, rust and sand.

5-10 µm

Reduz o cloro e absorve pequenas partículas.
Reduce the chlorine and absorb smaller particulates.

1 µm

Elimina o odor e o mau gosto.
Eliminates the odor and bad taste.

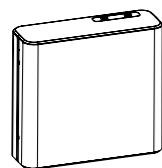
1 µm

Filtra organismos e bactérias.
Filters organism and bacteria.

0,02-0,1 µm

Caudal
Flow rate
1,2 - 2,5 L/min

Pressão de trabalho
Working pressure
1 - 4 bar



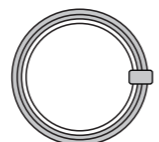
Pure Slim + 4 filtros
Pure Slim + 4 filters



Instruções
Instructions



Válvula by-pass
By-pass valve



Tubo PE 1/4" 2m
1/4" PE PIPE 2m



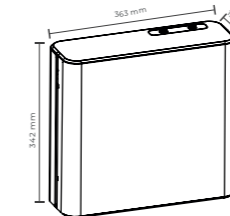
Conector push-fit 1/4"
Push-fit connector 1/4"

Espaço de cozinha / Kitchen Space

PURE SLIM



NEW



Equipamento de ultrafiltração para o tratamento de água.
Ultrafiltration water treatment unit.

REF.	€	Ícone
62962	193,68	1

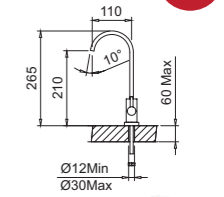
PURE SLIM + TORNEIRA 1 VIA
Pure Slim + Water quality 1 way sink



(Ref. 62962)



(Ref. 61480)



NEW

Equipamento de ultrafiltração para o tratamento de água + Torneira 1 via
Ultrafiltration water treatment unit + 1 way sink mixer.

REF.	€	Ícone
62965	240,06	1

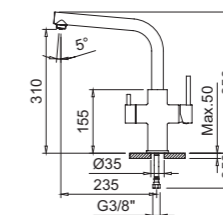
PURE SLIM + TORNEIRA 3 VÍAS
Pure Slim + 3 ways sink mixer



(Ref. 62962)



(Ref. 61102)



NEW

Equipamento de ultrafiltração para o tratamento de água + Torneira 3 vias.
Ultrafiltration water treatment unit + 3 ways sink mixer.

REF.	€	Ícone
62963	405,22	1

CONSUMÍVEIS
Consumables



Filtro PP, C1 y C2 para Pure
PP, C1 and C2 filters for Pure.

REF.	€	Ícone
61535	57,37	4

Duração:
Aprox. 1 ano (com consumo de 10 l/dia)
Duration:
Approx. 1 year (at 10 l/day consumption)

CONSUMÍVEIS
Consumables



Filtro UF para PURE.
UF filter for Pure.

REF.	€	Ícone
61434	49,59	16

Duração:
Aprox. 2 anos (com consumo de 10 l/dia)
Duration:
Approx. 2 years (at 10 l/day consumption)



TORNEIRA DE BANCA 3 VIAS EXTRAÍVEL PARA SISTEMAS DE TRATAMENTO DE ÁGUA

Pull-out 3W sink mixer for water quality equipment

NEXUS



Torneira de banca 3 vias extraível para equipamentos de tratamento de água, com 2 saídas de água, cano giratório e flexíveis 3/8" >350mm.
Pull-out 3-way sink mixer for water treatment equipment with 2 water outlets, swivel spout and flexible hoses 3/8" >350mm.

REF.		€	
62333	● CR	254,48	5
62334	● PM	254,48	5
62335	● GE	254,48	5
NEW 62336	● OE	254,48	5
62337	● INOX	254,48	5



ACABAMENTO CRÓMIO 3

O CRÓMIO 3 é um acabamento superficial ideal para torneiras devido à sua estabilidade, segurança e baixo impacto ambiental.



- 1** Este elemento é altamente resistente à corrosão e ao desgaste, o que garante uma maior durabilidade e um acabamento impecável que mantém o seu brilho por mais tempo.
 - 2** É um composto seguro para uso doméstico, pois não apresenta riscos à saúde.
 - 3** O seu processo de fabrico é mais amigo do ambiente, a contribuir para uma produção sustentável.
- Escolher torneiras com cromado 3 é optar pela qualidade, segurança e responsabilidade ambiental.**

CHROME 3 FINISH

Chrome 3 is an ideal surface finish for faucets due to its stability, safety, and low environmental impact. This element is highly resistant to corrosion and wear, ensuring greater durability and a flawless finish that maintains its shine for longer. Additionally, it is a safe compound for domestic use, as it poses no health risks. Its manufacturing process is more environmentally friendly, contributing to sustainable production. Choosing faucets with Chrome 3 means opting for quality, safety, and environmental responsibility.



Saída de água misturada
Mixed water outlet



Saída de água filtrada
Filtered water outlet



TORNEIRA DE BANCA SEMI-PROFISSIONAL DE 3 VIAS PARA SISTEMAS DE TRATAMENTO DE ÁGUA

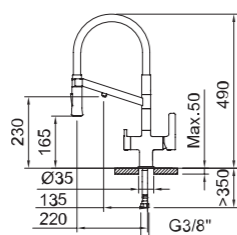
3 way semiprofessional sink mixer for water quality equipment

CHEF WT 19

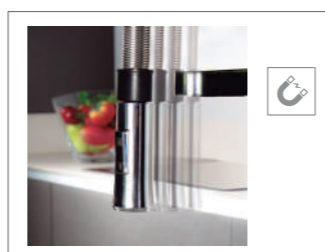


Inclui
Includes

97399
Adaptador para tubo
PE 1/4" - 7/16" 24H.
Adapter for PE 1/4" -
7/16"-24 F pipe.



2F Chuve-Rain
Spray-Spray



Torneira de banca 3 vias para equipamentos de tratamento de água, com 2 saídas de água, cano giratório e flexíveis 3/8" >350mm.
3-way sink for water treatment equipment with 2 water outlets, swivel spout and flexible hoses 3/8" >350mm.

REF.	€	Ícone
60729 ● CR	376,73	4



Saída de água misturada
Mixed water outlet



Saída de água filtrada
Filtered water outlet



Vídeo de uso
Video

TORNEIRA DE BANCA SEMI-PROFISSIONAL DE 3 VIAS PARA SISTEMAS DE TRATAMENTO DE ÁGUA

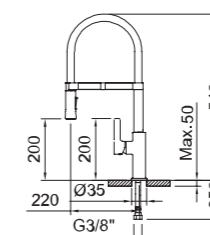
4 way semiprofessional sink mixer for water quality equipment

ÁGUA MISTURADA E ÁGUA FILTRADA NUM SÓ MANIPULO MIXED WATER AND FILTERED WATER ON THE SAME HANDLE



Inclui
Includes

1/2"
Adaptador para tubo
PE 1/4" - 1/2" M
Adapter for PE 1/4" -
1/2" M pipe.



2F Chuve-Rain
Spray-Spray

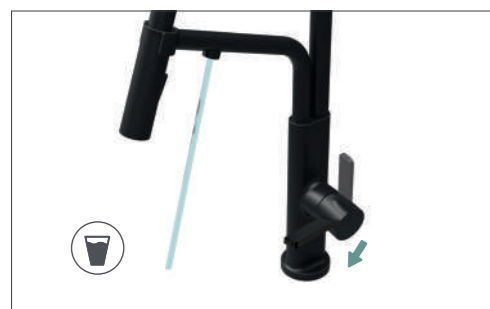


Torneira para banca de cozinha monocomando 3 vias para equipamentos de tratamento de água com 2 saídas de água, cano giratório e flexíveis 3/8" >350mm.
3-way single-lever sink mixer for water treatment equipment with 2 water outlets, swivel spout and flexible hoses 3/8" >350mm.

REF.	€	Ícone
61100 ● CR	338,86	4



Saída de água misturada
Mixed water outlet



Saída de água filtrada
Filtered water outlet



TORNEIRA DE BANCA SEMI-PROFISSIONAL DE 3 VIAS PARA SISTEMAS DE TRATAMENTO DE ÁGUA

5 way semiprofessional sink mixer for water quality equipment

CHEF BLACK

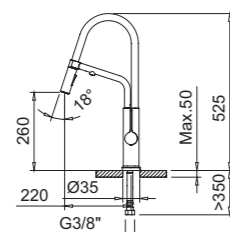
ÁGUA MISTURADA E ÁGUA FILTRADA NUM SÓ MANIPULO
MIXED WATER AND FILTERED WATER ON THE SAME HANDLE



Inclui
Includes



Adaptador para tubo
PE 1/4" - 1/2" M
Adapter for PE 1/4" -
1/2" M pipe.



Torneira para banca de cozinha monocomando 3 vias para equipamentos de tratamento de água com 2 saídas de água, cano giratorio e flexíveis 3/8" >350mm.
3-way single-lever sink mixer for water treatment equipment with 2 water outlets, swivel spout and flexible hoses 3/8" >350mm.

REF.	€	📦
61834 ● PM	356,70	4
60710 ● 61835 98772		
61728 97688 60730		

TORNEIRA REBATIVEL PARA BANCAS COM JANELAS

Practical solution for sinks below a window

Ver pág. 268

See page 268



TORNEIRA DE BANCA SEMI-PROFISSIONAL DE 3 VIAS PARA SISTEMAS DE TRATAMENTO DE ÁGUA

3 way semiprofessional sink mixer for water quality equipment

ÁGUA MISTURADA E ÁGUA FILTRADA NUM SÓ MANIPULO
MIXED WATER AND FILTERED WATER ON THE SAME HANDLE

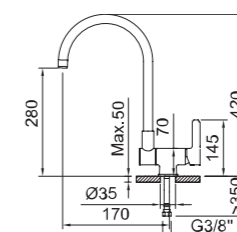
CARTUCHO MONOCOMANDO
Single lever cartridge



Inclui
Includes



97399
Adaptador para tubo
PE 1/4" - 7/16"-24 H.
Adapter for PE 1/4" -
7/16"-24 F pipe.



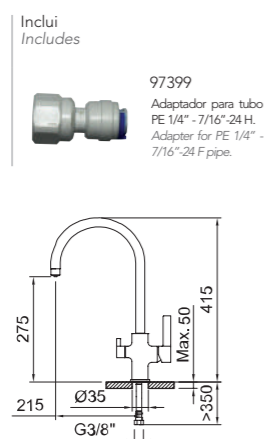
Torneira para banca de cozinha monocomando 3 vias para equipamentos de tratamento de água com 2 saídas de água, cano rebatível, cano giratorio e flexíveis 3/8" >350mm.
3-way single-lever sink mixer for water treatment equipment with 2 water outlets, folding spout, swivel spout and flexible hoses 3/8" >350mm.

REF.	€	📦
61727 ● CR	244,36	4
60733 61423 97688 60153 61728		



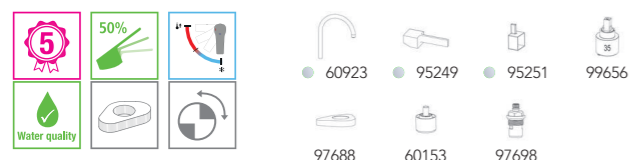
TORNEIRA DE BANCA 3 VIAS PARA SISTEMAS DE TRATAMENTO DE ÁGUA
3 way sink mixer for water quality equipment

SQUARE



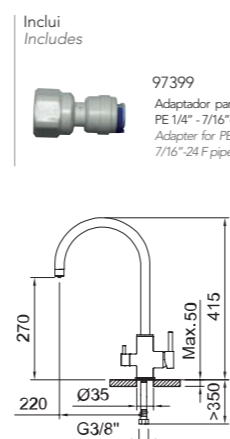
Torneira de banca 3 vias para equipamentos de tratamento de água, com 2 saídas de água, cano giratório e flexíveis 3/8" >350mm.
3-way sink for water treatment equipment with 2 water outlets, swivel spout and flexible hoses 3/8" >350mm.

REF.	€	📦
60151 ● CR	244,36	4



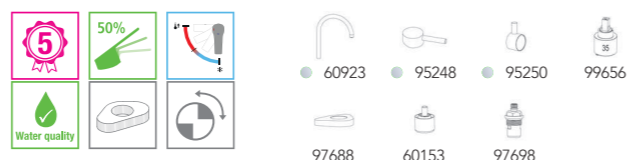
TORNEIRA DE BANCA 3 VIAS PARA SISTEMAS DE TRATAMENTO DE ÁGUA
3 way sink mixer for water quality equipment

ROUND



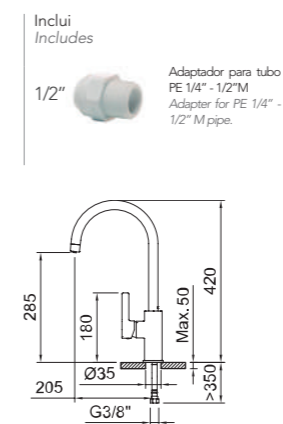
Torneira de banca 3 vias para equipamentos de tratamento de água, com 2 saídas de água, cano giratório e flexíveis 3/8" >350mm.
3-way sink for water treatment equipment with 2 water outlets, swivel spout and flexible hoses 3/8" >350mm.

REF.	€	📦
60150 ● CR	210,32	4



EPD®

TORNEIRA DE BANCA 3 VIAS PARA SISTEMAS DE TRATAMENTO DE ÁGUA
3 way sink mixer for water quality equipment



Torneira para banca de cozinha monocomando 3 vias para equipamentos de tratamento de água com 2 saídas de água, cano giratório e flexíveis 3/8" >350mm.
3-way single-lever sink mixer for water treatment equipment with 2 water outlets, swivel spout and flexible hoses 3/8" >350mm.

REF.	€	📦
61101 ● CR	189,85	4



ÁGUA MISTURADA E ÁGUA FILTRADA NUM SÓ MANIPULO
MIXED WATER AND FILTERED WATER ON THE SAME HANDLE

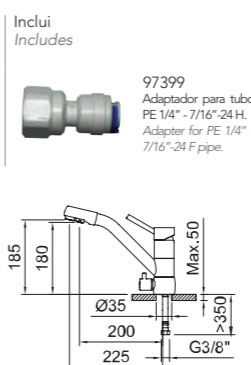


Saída de água misturada
Mixed water outlet



Saída de água filtrada
Filtered water outlet

TORNEIRA DE BANCA 3 VIAS PARA SISTEMAS DE TRATAMENTO DE ÁGUA
3 way sink mixer for water quality equipment



Torneira de banca 3 vias para equipamentos de tratamento de água, com 2 saídas de água, cano giratório e flexíveis 3/8" >350mm.
3-way sink for water treatment equipment with 2 water outlets, swivel spout and flexible hoses 3/8" >350mm.

REF.	€	📦
98760 ● CR	250,17	8



Water quality equipment taps

TORNEIRA DE BANCA 3 VIAS PARA SISTEMAS DE TRATAMENTO DE ÁGUA

3 way sink mixer for water quality equipment



RECOMENDADO PARA EQUIPAMENTOS COM ALTA PRESSÃO (SAÍDA AERADA)
RECOMMENDED FOR HIGH PRESSURE EQUIPMENT (AIRED OUTLET)

Inclui
Includes



97399
Adaptador para tubo PE 1/4" - 7/16"-24 H.
Adapter for PE 1/4" - 7/16"-24 F pipe.

Torneira de banca 3 vias para equipamentos de tratamento de água, com 2 saídas de água, cano giratório e flexíveis 3/8" >350mm.
3-way sink for water treatment equipment with 2 water outlets, swivel spout and flexible hoses 3/8" >350mm.

REF.	€	📦
61103	221,92	5

61103 ● CR

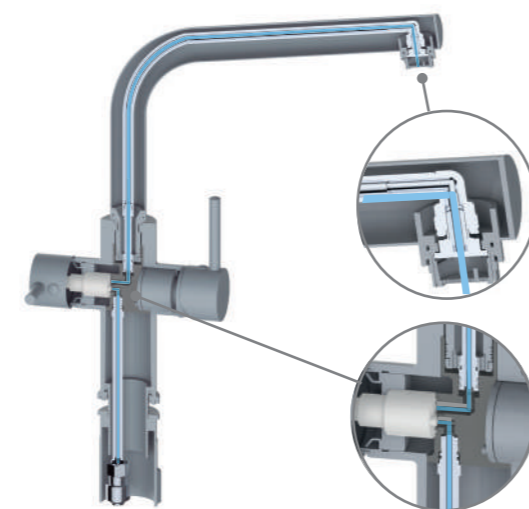
61442 61441 61836 60686
61281 60730 61423 99656

ACS EPD®

METAL FREE

METAL FREE
Eau traitée sans contact avec les parties métalliques du mitigeur

Water treated without contacting to any metal.



61103

TORNEIRA DE BANCA 3 VIAS PARA SISTEMAS DE TRATAMENTO DE ÁGUA

3 way sink mixer for water quality equipment



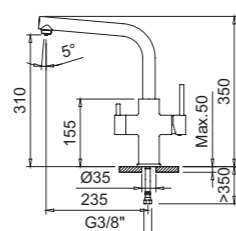
RECOMENDADO PARA EQUIPAMENTOS COM BAIXA PRESSÃO (SAÍDA LIVRE)
RECOMMENDED FOR LOW PRESSURE EQUIPMENT (FREE OUTLET)



Inclui
Includes



97399
Adaptador para tubo PE 1/4" - 7/16"-24 H.
Adapter for PE 1/4" - 7/16"-24 F pipe.



Torneira de banca 3 vias para equipamentos de tratamento de água, com 2 saídas de água, cano giratório e flexíveis 3/8" >350mm.
3-way sink for water treatment equipment with 2 water outlets, swivel spout and flexible hoses 3/8" >350mm.

REF.	€	📦
61102	221,92	5
61237	244,11	5

61102 ● CR
61237 ● PM

61440 61442 61423 61441
61279 61282 61424 61280
98772 99737 99656 61281
62233

ACS EPD®

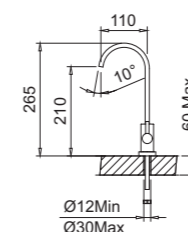
TORNEIRA ÁGUA FILTRADA

Water quality sink



Inclui
Includes

Adaptador para tubo PE 1/4" - PE 1/4"
Adapter for PE 1/4" - PE 1/4" pipe.



Torneira para banca de cozinha 1 via para equipamentos de tratamento de água com 1 saída de água e cano giratório.
1-way deck mounted sink for water treatment equipment with 1 water outlet and swivel spout.

REF.	€	📦
61480	51,58	12

61480 ● INOX

ACS EPD®

Uso Especial

Special Use



Torneiras
Taps

Certificados · Certificates



Escolha a torneira que melhor se adapta a ti

Choose your favorite tap



266 CHEF



268 REBATÍVEL /
FOLDING SPOUT



270 EXTRAÍVEL / PULL
OUT



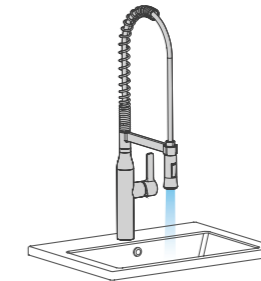
273 GERONTOLÓGICAS /
MEDICAL LEVER



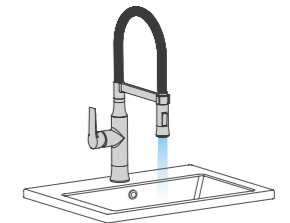
bicomando
two handle



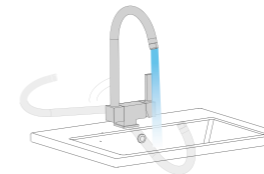
chef básica
basic



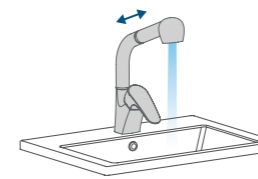
chef profissional
professional



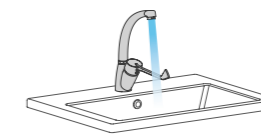
chef semi-profissional
semi-professional



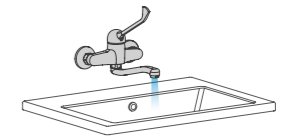
rebatível
folding spout



extraível
pull out



gerontológica vertical
vertical medical lever



gerontológica mural
wall mounted medical
lever

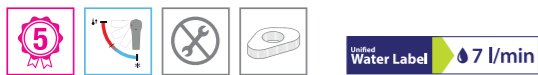


TORNEIRA PARA BANCA DE COZINHA
Sink mixer



Torneira para banca de cozinha monocomando com areador, cano giratório e flexíveis 3/8" >350mm.
Single-lever sink mixer with aerator, swivel spout and flexible hoses 3/8" >350mm.

REF.	€	Q	95247	60710	61304
60143 ● CR	187,08	4	● 60318	● 60925	
60146 ● PM	205,79	4	● 62122		
60144 ● NI	205,79	4	● 60316		
62121 ● GE	205,79	4	97688	97824	98772



TORNEIRA PARA BANCA DE COZINHA
Sink mixer

CHEF 5

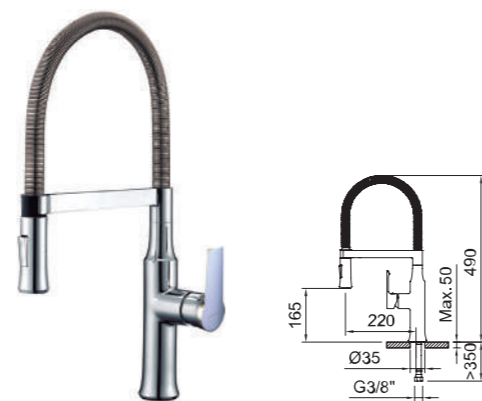


Torneira para banca de cozinha monocomando com areador, cano giratório e flexíveis 3/8" >350mm.
Single-lever sink mixer with aerator, swivel spout and flexible hoses 3/8" >350mm.

REF.	€	Q	60710	98759	99447
99444 ● CR	352,57	4	98772	97372	97688

TORNEIRA PARA BANCA DE COZINHA
Sink mixer

CHEF AGORA



Torneira para banca de cozinha monocomando com areador, cano giratório e flexíveis 3/8" >350mm.
Single-lever sink mixer with aerator, swivel spout and flexible hoses 3/8" >350mm.

REF.	€	Q	60926	95184	98759	97372
98764 ● CR	291,14	4	60710	97688	98772	

TORNEIRA PARA BANCA DE COZINHA
Sink mixer

CHEF 4



Torneira para banca de cozinha monocomando com areador, cano giratório e flexíveis 3/8" >350mm.
Single-lever sink mixer with aerator, swivel spout and flexible hoses 3/8" >350mm.

REF.	€	Q	60710	98759	99447
99443 ● CR	256,18	4	98772	99665	97688

TORNEIRA PARA BANCA DE COZINHA
Sink mixer

CHEF METAL



Torneira para banca de cozinha monocomando com areador, cano giratório e flexíveis 3/8" >350mm.
Single-lever sink mixer with aerator, swivel spout and flexible hoses 3/8" >350mm.

REF.	€	Q	60710	98772	99447
61180 ● CR	321,33	4	98759	99543	97688

TORNEIRA PARA BANCA DE COZINHA
Sink mixer

CHEF 6



Torneira para banca de cozinha monocomando com areador, cano giratório e flexíveis 3/8" >350mm.
Single-lever sink mixer with aerator, swivel spout and flexible hoses 3/8" >350mm.

REF.	€	Q	60314	60927	97688	99447
99733 ● BR-CR	258,87	8	60710	98772		99543
99735 ● CR	235,34	8				





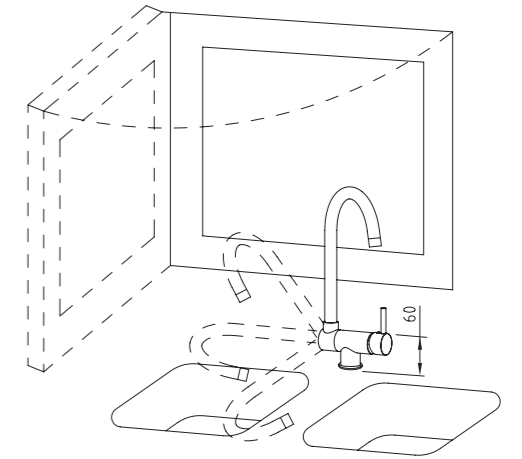
Ver pág 259 / See page 259

TORNEIRA REBATÍVEL PARA BANCAS COM JANELAS

Practical solution for sinks below a window

Com esta torneira podes abrir a janela da cozinha sem que o cano seja um obstáculo. A torneira inclina-se completamente, evitando assim que obstrua a janela. Baixa com um suave gesto e dispõe de varios pontos de fixação. Volta a sua posição vertical facilmente

With this kitchen tap you can open the window without obstacles. Practical solution for sink mixers below a window. With this kitchen tap you can open the window without any obstacle. The tap totally bends softly allowing to open the window without any inconvenience. You can return the spout to its original position easily.



TORNEIRA DE BANCA SEMI-PROFISSIONAL DE 3 VIAS PARA SISTEMAS DE TRATAMENTO DE ÁGUA

3 way semiprofessional sink mixer for water quality equipment

ABATIBLE FS 22

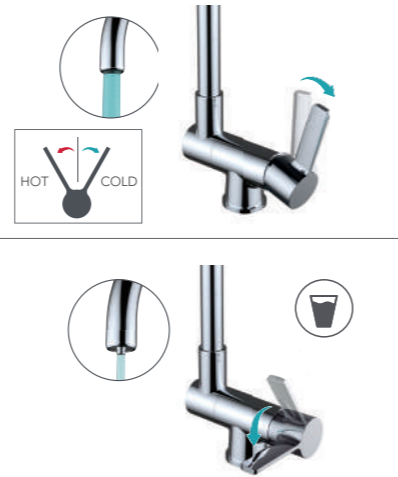
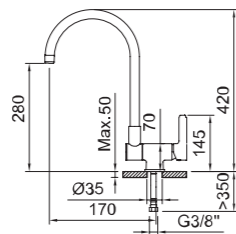
ÁGUA MISTURADA E ÁGUA FILTRADA NUM SÓ MANIPULO
MIXED WATER AND FILTERED WATER ON THE SAME HANDLE

CARTUCHO MONOCOMANDO
Single lever cartridge



Inclui
Includes

97399
Adaptador para tubo PE 1/4" - 7/16"-24 H.
Adapter for PE 1/4" - 7/16"-24 F pipe.



Torneira para banca de cozinha monocomando 3 vias para equipamentos de tratamento de água com 2 saídas de água, cano rebatível, cano giratorio e flexíveis 3/8" >350mm.

3-way single-lever sink mixer for water treatment equipment with 2 water outlets, folding spout, swivel spout and flexible hoses 3/8" >350mm.

REF.	€	📦
61727 ● CR	244,36	4



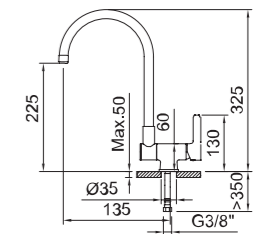
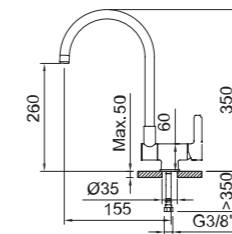
TORNEIRA PARA BANCA DE COZINHA REBATÍVEL

Sink mixer with folding spout

SQUARE ABATIBLE

TORNEIRA PARA BANCA DE COZINHA REBATÍVEL

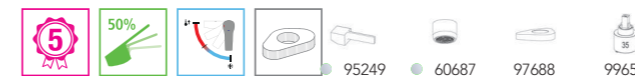
Sink mixer with folding spout



Torneira para banca de cozinha monocomando com areador, cano rebatível 180°, cano giratorio e flexíveis 3/8" >350mm.
Single-lever sink mixer with aerator, folding spout 180°, swivel tube spout and flexible hoses 3/8" >350mm.

Torneira para banca de cozinha monocomando com areador, cano rebatível 180°, cano giratorio e flexíveis 3/8" >350mm.
Single-lever sink mixer with aerator, folding spout 180°, swivel tube spout and flexible hoses 3/8" >350mm.

REF.	€	📦
60152 ● CR	193,68	8



REF.	€	📦
61105 ● CR	142,12	8





TORNEIRA DE BANCA 3 VIAS EXTRAÍVEL PARA SISTEMAS DE TRATAMENTO DE ÁGUA
Pull-out 3W sink mixer for water quality equipment

NEXUS



Torneira de banca 3 vias extraível para equipamentos de tratamento de água, com 2 saídas de água, cano giratório e flexíveis 3/8" >350mm.
Pull-out 3-way sink for water treatment equipment with 2 water outlets, swivel spout and flexible hoses 3/8" >350mm.

REF.	Color	€	Qtd
62333	CR	254,48	5
62334	PM	254,48	5
62335	GE	254,48	5
62336	OE	254,48	5
62337	INOX	254,48	5



TORNEIRA PARA BANCA DE COZINHA EXTRAÍVEL
Pull-out sink mixer

CHEF 3



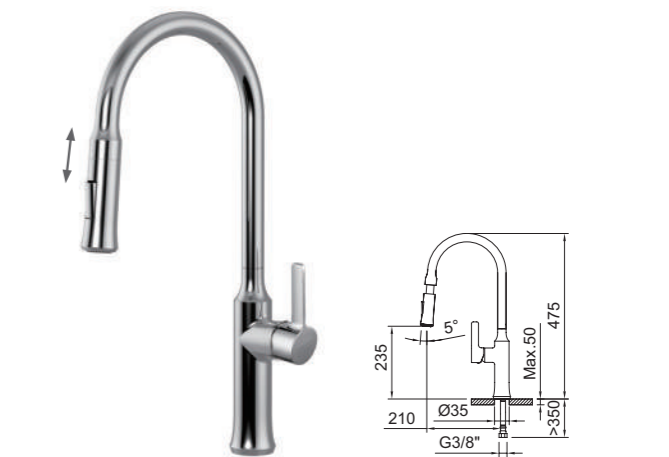
Torneira para banca de cozinha monocomando com areador, extraível, cano giratório em fundição e ligações flexíveis 3/8" >350mm.
Single-lever sink mixer with aerator, pull-out handshower, swivel spout and flexible hoses 3/8" >350mm.

REF.	Color	€	Qtd
99442	CR	291,14	4



TORNEIRA PARA BANCA DE COZINHA EXTRAÍVEL
Pull-out sink mixer

CHEF 1

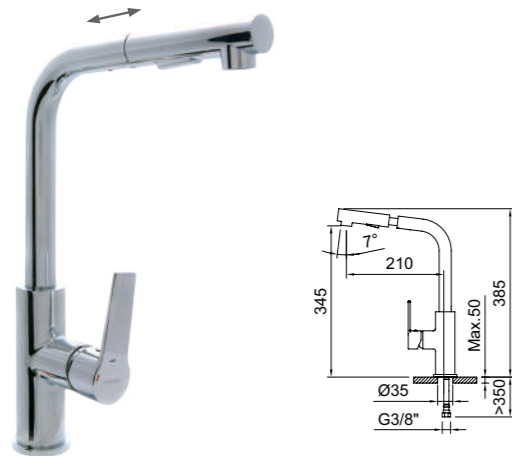


Torneira para banca de cozinha monocomando com areador, extraível, cano giratório em fundição e ligações flexíveis 3/8" >350mm.
Single-lever sink mixer with aerator, pull-out handshower, swivel spout and flexible hoses 3/8" >350mm.

REF.	Color	€	Qtd
99440	CR	203,24	4

TORNEIRA PARA BANCA DE COZINHA EXTRAÍVEL
Pull-out sink mixer

ARTIC

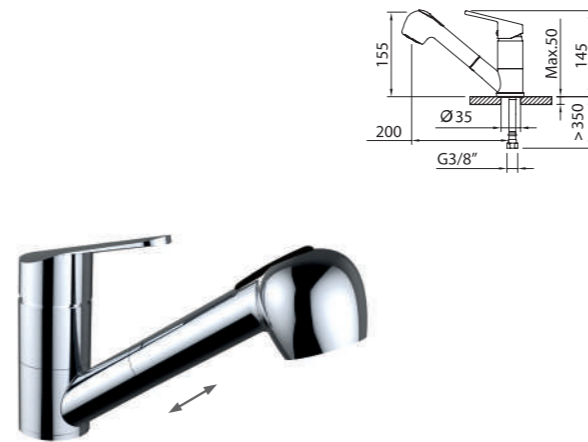


Torneira para banca de cozinha monocomando com areador, extraível, cano giratório em fundição e ligações flexíveis 3/8" >350mm.
Single-lever sink mixer with aerator, pull-out handshower, swivel spout and flexible hoses 3/8" >350mm.

REF.	€	Q
98689	224,92	4

TORNEIRA PARA BANCA DE COZINHA EXTRAÍVEL
Pull-out sink mixer

MASTER

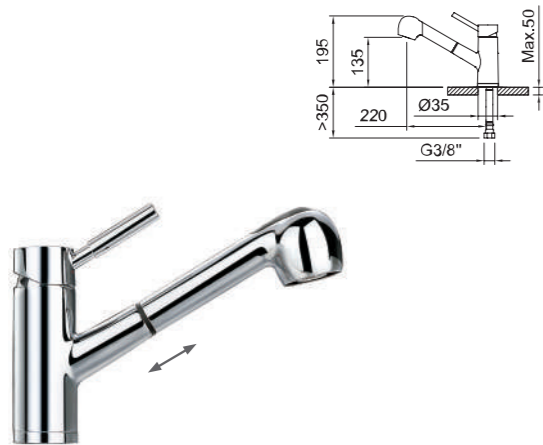


Torneira para banca de cozinha monocomando com areador, extraível, cano giratório em fundição e ligações flexíveis 3/8" >350mm.
Single-lever sink mixer with aerator, pull-out handshower, swivel spout and flexible hoses 3/8" >350mm.

REF.	€	Q
61488	162,79	8

TORNEIRA PARA BANCA DE COZINHA EXTRAÍVEL
Pull-out sink mixer

CAIMAN

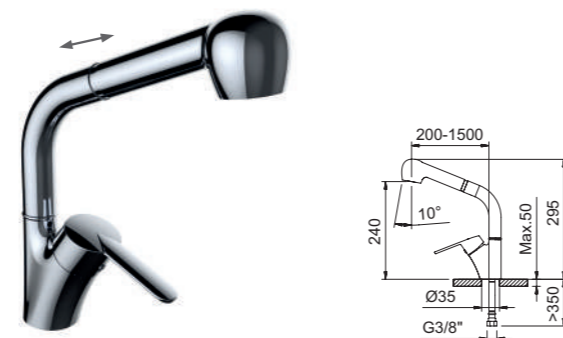


Torneira para banca de cozinha monocomando com areador, extraível, cano giratório em fundição e ligações flexíveis 3/8" >350mm.
Single-lever sink mixer with aerator, pull-out handshower, swivel spout and flexible hoses 3/8" >350mm.

REF.	€	Q
97069	226,84	8

TORNEIRA PARA BANCA DE COZINHA EXTRAÍVEL
Pull-out sink mixer

S12 URBAN

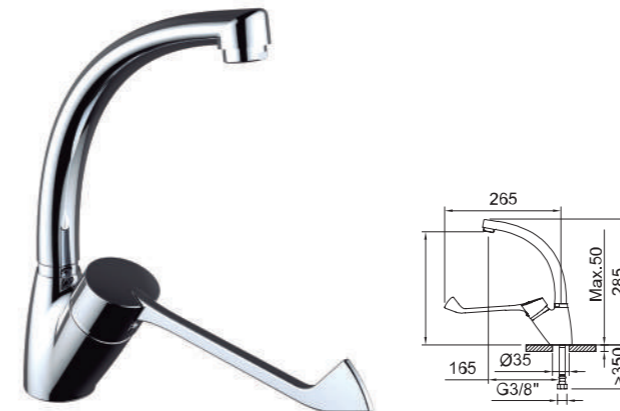


Torneira para banca de cozinha monocomando com areador, extraível, cano giratório em fundição e ligações flexíveis 3/8" >350mm.
Single-lever sink mixer with aerator, pull-out handshower, swivel spout and flexible hoses 3/8" >350mm.

REF.	€	Q
61129	149,64	12

TORNEIRA GERONTOLÓGICA
Sink mixer with medical lever

S12 URBAN



Torneira para banca de cozinha monocomando com areador, com manipulador gerontológico, cano giratório e ligações flexíveis 3/8" >350mm.
Single-lever sink mixer with aerator, medical handle, swivel cast spout and flexible hoses 3/8" >350mm.

REF.	€	Q
99215	94,94	8

TORNEIRA GERONTOLÓGICA À PAREDE
Wall mounted sink mixer with medical lever

S12 URBAN



Torneira para banca de cozinha monocomando mural com manipulador gerontológico e cano giratório.
Wall-mounted single-lever sink mixer with aerator, medical handle and swivel spout.

REF.	€	Q
99216	106,15	12

TORNEIRA GERONTOLÓGICA À PAREDE
Wall mounted sink mixer with medical lever

PANAM URBAN



Torneira para banca de cozinha monocomando mural com manipulador gerontológico e cano giratório.
Wall-mounted single-lever sink mixer with aerator, medical handle and swivel spout.

REF.	€	Q
97975	106,15	8

Torneiras

Taps & Mixers



Torneiras
Taps

Certificados · Certificates



Escolha a torneira que melhor se adapta a ti

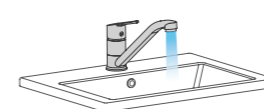
Choose your favorite tap



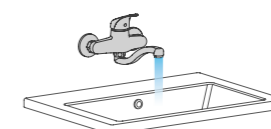
276 TORNEIRAS
SINK MIXERS



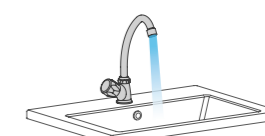
vertical
vertical



horizontal
horizontal



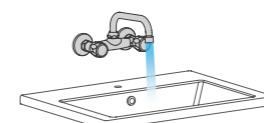
monocomando á parede
wall mounted



monocomando 1 água
1 water



bicomando vertical
two handle vertical



bicomando á parede
wall mounted two handle





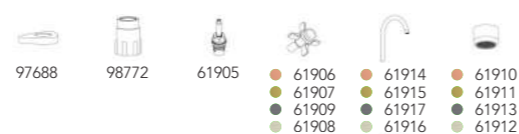
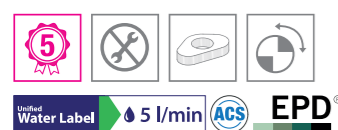
TORNEIRA PARA BANCA DE COZINHA
Sink mixer



ALPINA CLASSIC

Fregadero bimando con aireador, caño giratorio y flexibles 3/8" >350mm.
Two-handed sink mixer with aerator, swivel tube spout and flexible hoses 3/8" >350mm.

REF.		€	📦
61901	● CB	180,70	5
61902	● BR	180,70	5
61903	● NI	159,44	5
61904	● GC	180,70	5



TORNEIRA PARA BANCA DE COZINHA
Sink mixer



ALPINA RIGHT

Torneira para banca de cozinha monocomando com areador, cano giratorio e flexíveis 3/8" >350mm.
Single-lever sink mixer with aerator, swivel tube spout and flexible hoses 3/8" >350mm.

REF.		€	📦
61185	● CR	130,75	5
61186	● PM	143,83	5
61187	● GE	160,51	5
61188	● NI	153,07	5





TORNEIRA PARA BANCA DE COZINHA
Sink mixer

TORNEIRA PARA BANCA DE COZINHA
Sink mixer

ALPINA ROUND

ALPINA SQUARE



Torneira para banca de cozinha monocomando com areador, cano giratorio e flexíveis 3/8" >350mm.
Single-lever sink mixer with aerator, swivel spout and flexible hoses 3/8" >350mm.

Torneira para banca de cozinha monocomando com areador, cano giratorio e flexíveis 3/8" >350mm.
Single-lever sink mixer with aerator, swivel spout and flexible hoses 3/8" >350mm.

REF.	Color	€	Box
61189	CR	130,75	5
61190	PM	143,83	5
61191	GE	160,51	5
61192	NI	153,07	5

REF.	Color	€	Box
61193	CR	169,02	5
61194	PM	185,92	5
61195	GE	196,65	5
61196	NI	188,15	5





62330

TORNEIRA PARA BANCA DE COZINHA
Sink mixer

NEXUS

NEW



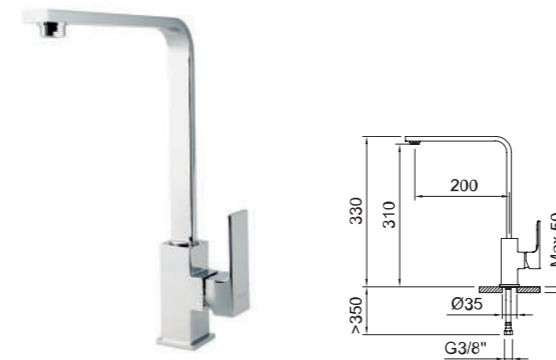
Torneira para banca de cozinha monocomando com areador, cano giratorio e flexíveis 3/8" >350mm.
Single-lever sink mixer with aerator, swivel spout and flexible hoses 3/8" >350mm.

REF.	Cor	€	Qtd.
62328	CR	96,96	10
62329	PM	96,96	10
62330	GE	96,96	10
62331	OE	96,96	10
62332	INOX	96,96	10



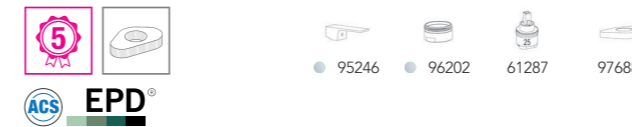
TORNEIRA PARA BANCA DE COZINHA
Sink mixer

SAONA SLIM



Torneira para banca de cozinha monocomando com areador, cano giratorio e flexíveis 3/8" >350mm.
Single-lever sink mixer with aerator, swivel tube spout and flexible hoses 3/8" >350mm.

REF.	Cor	€	Qtd.
60128	CR	185,06	8



TORNEIRA PARA BANCA DE COZINHA
Sink mixer

AGORA XTREME

CANO EM FUNDIÇÃO
CAST SPOUT



Torneira para banca de cozinha monocomando com areador, cano giratorio em fundição e ligações flexíveis 3/8" >350mm.
Single-lever sink mixer with aerator, swivel cast spout and flexible hoses 3/8" >350mm.

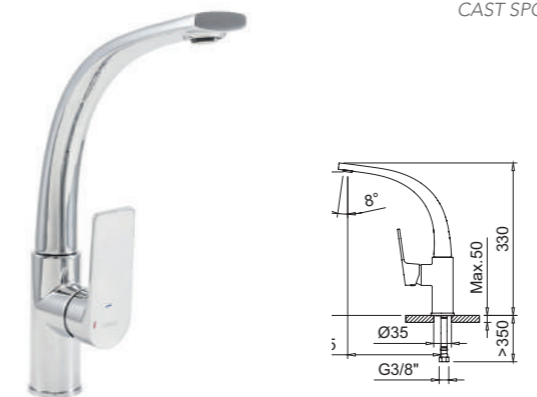
REF.	Cor	€	Qtd.
60113	CR	192,82	8



TORNEIRA PARA BANCA DE COZINHA
Sink mixer

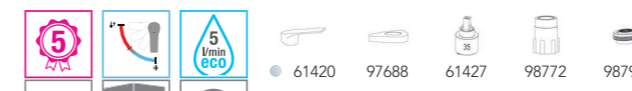
VOGUE XTREME

CANO EM FUNDIÇÃO
CAST SPOUT



Torneira para banca de cozinha monocomando com areador, cano giratorio em fundição e ligações flexíveis 3/8" >350mm.
Single-lever sink mixer with aerator, swivel cast spout and flexible hoses 3/8" >350mm.

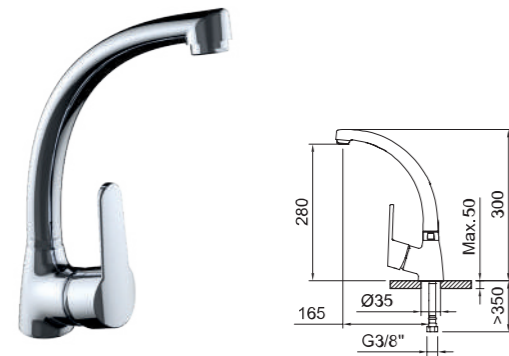
REF.	Cor	€	Qtd.
61417	CR	141,02	4



60128

TORNEIRA PARA BANCA DE COZINHA
Sink mixer

MASTER



Torneira para banca de cozinha monocomando com areador, cano giratório e flexíveis 3/8" >350mm.
Single-lever sink mixer with aerator, swivel tube spout and flexible hoses 3/8" >350mm.

REF.	€	Q
60909C ● CR	87,26	8

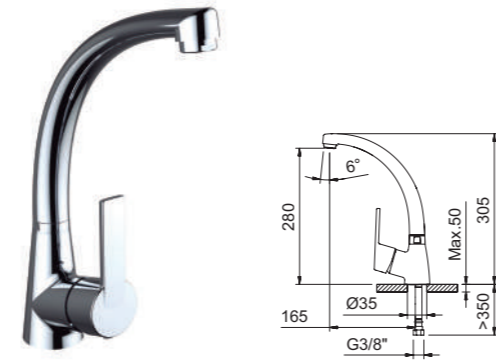


REF.	€	Q
60910C ● CR	91,26	8



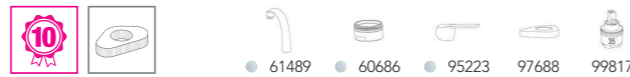
TORNEIRA PARA BANCA DE COZINHA
Sink mixer

SMART



Torneira para banca de cozinha monocomando com areador, cano giratório e flexíveis 3/8" >350mm.
Single-lever sink mixer with aerator, swivel tube spout and flexible hoses 3/8" >350mm.

REF.	€	Q
99833C ● CR	87,26	8



REF.	€	Q
99265C ● CR	91,26	8



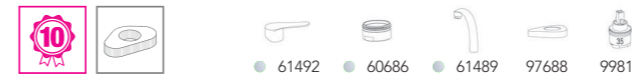
TORNEIRA PARA BANCA DE COZINHA
Sink mixer

ONE

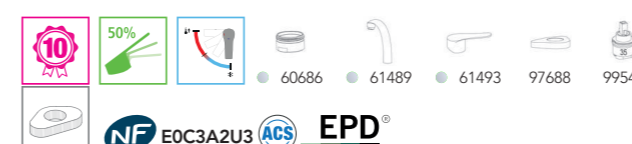


Torneira para banca de cozinha monocomando com areador, cano giratório e flexíveis 3/8" >350mm.
Single-lever sink mixer with aerator, swivel tube spout and flexible hoses 3/8" >350mm.

REF.	€	Q
60907C ● CR	87,26	8

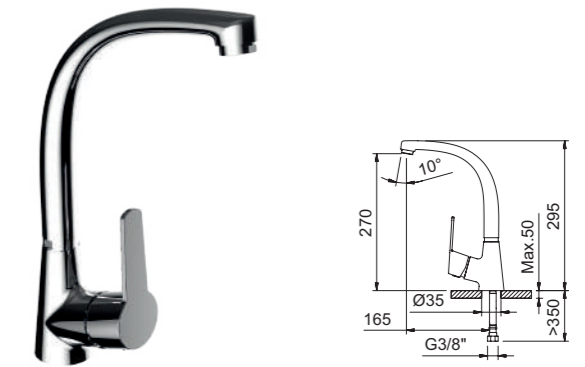


REF.	€	Q
60908C ● CR	91,26	8



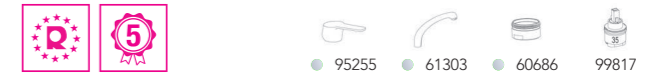
TORNEIRA PARA BANCA DE COZINHA
Sink mixer

PANAM EVO XTREME



Torneira para banca de cozinha monocomando com areador, cano giratório e flexíveis 3/8" >350mm.
Single-lever sink mixer with aerator, swivel tube spout and flexible hoses 3/8" >350mm.

REF.	€	Q
60533 ● CR	85,35	12



TORNEIRA PARA BANCA DE COZINHA
Sink mixer

PANAM EVO XTREME

CANO EM FUNDIÇÃO
CAST SPOUT



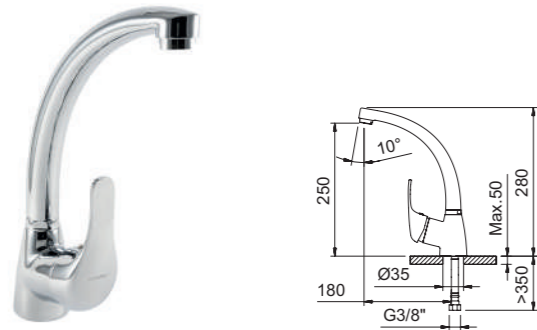
Torneira para banca de cozinha monocomando com areador, cano giratório em fundição e ligações flexíveis 3/8" >350mm.
Single-lever sink mixer with aerator, swivel cast spout and flexible hoses 3/8" >350mm.

REF.	€	Q
62241 ● CR	113,17	8



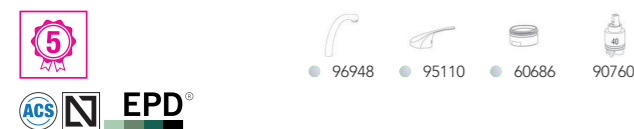
TORNEIRA PARA BANCA DE COZINHA
Sink mixer

PANAM URBAN



Torneira para banca de cozinha monocomando com areador, cano giratório e flexíveis 3/8" >350mm.
Single-lever sink mixer with aerator, swivel tube spout and flexible hoses 3/8" >350mm.

REF.	€	📄
92350 ● CR	85,35	12



TORNEIRA PARA BANCA DE COZINHA
Sink mixer

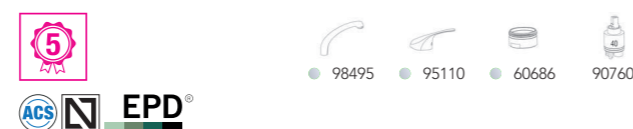
PANAM URBAN

CANO EM FUNDIÇÃO
CAST SPOUT



Torneira para banca de cozinha monocomando com areador, cano giratório em fundição e ligações flexíveis 3/8" >350mm.
Single-lever sink mixer with aerator, swivel cast spout and flexible hoses 3/8" >350mm.

REF.	€	📄
92351 ● CR	91,06	12



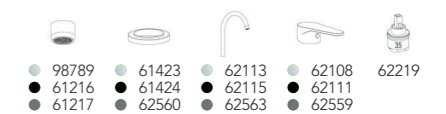
TORNEIRA PARA BANCA DE COZINHA
Sink mixer

ROCKET



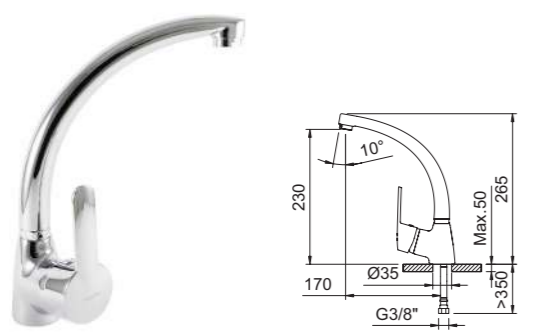
Torneira para banca de cozinha monocomando com areador, cano giratório e flexíveis 3/8" >350mm.
Single-lever sink mixer with aerator, swivel spout and flexible hoses 3/8" >350mm.

REF.	€	📄
62069 ● CR	60,42	5
62084 ● PM	66,47	5
62556 ● GE	78,55	5



TORNEIRA PARA BANCA DE COZINHA
Sink mixer

S12 URBAN



Torneira para banca de cozinha monocomando com areador, cano giratório e flexíveis 3/8" >350mm.
Single-lever sink mixer with aerator, swivel tube spout and flexible hoses 3/8" >350mm.

REF.	€	📄
98334 ● CR	85,35	12



TORNEIRA PARA BANCA DE COZINHA
Sink mixer

S12 URBAN

CANO EM FUNDIÇÃO
CAST SPOUT



Torneira para banca de cozinha monocomando com areador, cano giratório em fundição e ligações flexíveis 3/8" >350mm.
Single-lever sink mixer with aerator, swivel cast spout and flexible hoses 3/8" >350mm.

REF.	€	📄
98344 ● CR	91,06	12



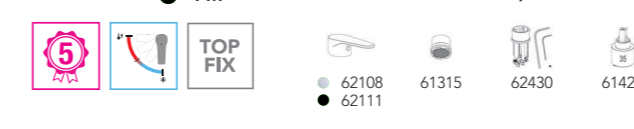
TORNEIRA PARA BANCA DE COZINHA
Sink mixer

ROCKET



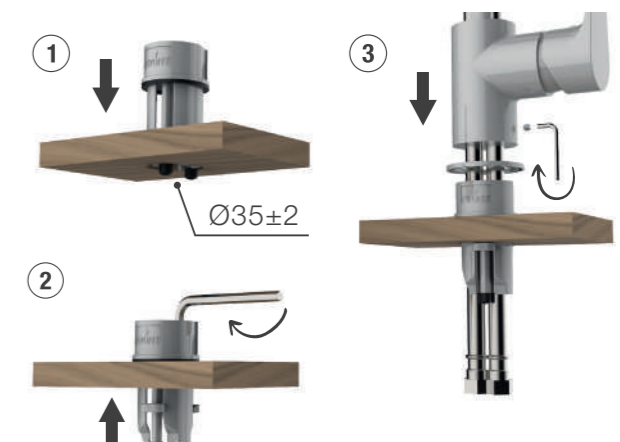
Torneira para banca de cozinha monocomando com areador, cano giratório em fundição e ligações flexíveis 3/8" >350mm.
Single-lever sink mixer with aerator, swivel spout and flexible hoses 3/8" >350mm.

REF.	€	📄
61790 ● CR	85,35	10
61791 ● PM	93,88	10



TOP
FIX

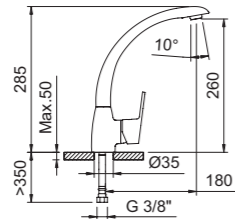
Sistema de fixação
TOP FIX
TOP FIX fixation system
61790-61791



TORNEIRA PARA BANCA DE COZINHA
Sink mixer

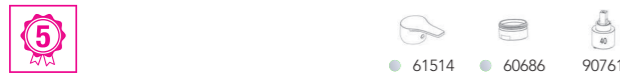
GO!

CANO EM FUNDIÇÃO
CAST SPOUT



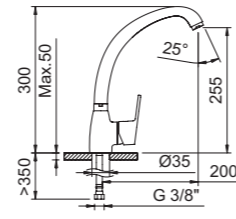
Torneira para banca de cozinha monocomando com areador, cano giratório em fundição e ligações flexíveis 3/8" >350mm.
Single-lever sink mixer with aerator, swivel cast spout and flexible hoses 3/8" >350mm.

REF.	€	Q
62051 ● CR	76,41	8



TORNEIRA PARA BANCA DE COZINHA
Sink mixer

GO!



Torneira para banca de cozinha monocomando com areador, cano giratório e flexíveis 3/8" >350mm.
Single-lever sink mixer with aerator, swivel tube spout and flexible hoses 3/8" >350mm.

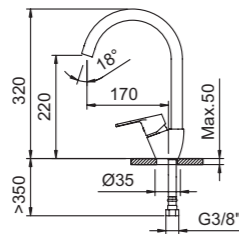
REF.	€	Q
98624 ● CR	56,25	12



TORNEIRA PARA BANCA DE COZINHA
Sink mixer

GO!

NEW



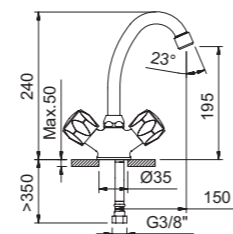
Torneira para banca de cozinha monocomando com areador, cano giratório e flexíveis 3/8" >350mm.
Single-lever sink mixer with aerator, swivel tube spout and flexible hoses 3/8" >350mm.

REF.	€	Q
62921 ● CR	58,29	12



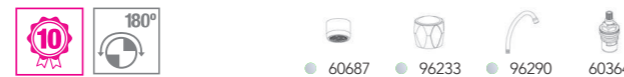
TORNEIRA PARA BANCA DE COZINHA
Sink mixer

WITH2 GUAYAMA 180



Torneira para banca de cozinha bicomando com areador, cano giratório e flexíveis 3/8" >350mm.
Two-handed sink mixer with aerator, swivel tube spout and flexible hoses 3/8" >350mm.

REF.	€	Q
99792 ● CR	58,69	12



TORNEIRA PARA BANCA DE COZINHA
Sink mixer

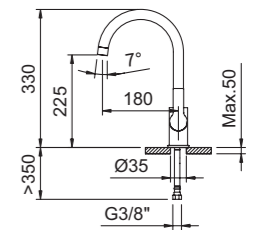
GO!2

NEW



Torneira para banca de cozinha monocomando com areador, cano giratório e flexíveis 3/8" >350mm.
Single-lever sink mixer with aerator, swivel tube spout and flexible hoses 3/8" >350mm.

REF.	€	Q
62135 ● CR	56,25	6
62145 ● PM	61,88	6
NEW 62852 ● GE	73,12	6
NEW 62853 ● OE	73,12	6
NEW 62854 ● BR	61,88	6





61773

TORNEIRA PARA BANCA DE COZINHA
Sink mixer

WITH2 ANTIGONA



Torneira para banca de cozinha bicomando com areador, cano giratório e flexíveis 3/8" >350mm.
Two-handed sink mixer with aerator, swivel tube spout and flexible hoses 3/8" >350mm.

REF.	€	Q
92049 ● CR	73,91	8
61771 ● BR	96,08	8

98633 96198 94600 60687 96208
 61780 61783 61779 61778

TORNEIRA PARA BANCA DE COZINHA
Sink mixer

WITH2 ANTIGONA



Torneira para banca de cozinha bicomando com areador, cano giratório e flexíveis 3/8" >350mm.
Two-handed sink mixer with aerator, swivel tube spout and flexible hoses 3/8" >350mm.

REF.	€	Q
61772 ● CR	167,29	8
61773 ● BR	217,47	8

61784 98633 94600 96208
 61785 61780 61779

TORNEIRA PARA BANCA DE COZINHA
Horizontal sink mixer

VOGUE XTREME



Torneira para banca de cozinha monocomando com areador, cano giratório e flexíveis 3/8" >350mm.
Single-lever sink mixer with aerator, swivel spout and flexible hoses 3/8" >350mm.

REF.	€	Q
61416 ● CR	78,82	6

61421 97688 61426

TORNEIRA PARA BANCA DE COZINHA
Horizontal sink mixer

SMART



Torneira para banca de cozinha monocomando com areador, cano giratório e flexíveis 3/8" >350mm.
Single-lever sink mixer with aerator, swivel spout and flexible hoses 3/8" >350mm.

REF.	€	Q
60913C ● CR	74,82	8

60686 99226 97688

60686 99228 97688

60686 99228 97688

TORNEIRA PARA BANCA DE COZINHA
Horizontal sink mixer

MASTER



Torneira para banca de cozinha monocomando com areador, cano giratório e flexíveis 3/8" >350mm.
Single-lever sink mixer with aerator, swivel spout and flexible hoses 3/8" >350mm.

REF.	€	Q
99944C ● CR	74,82	8

61494 60686 97688 99226

61495 60686 97688 99228

61495 60686 97688 99228

TORNEIRA PARA BANCA DE COZINHA
Horizontal sink mixer

ONE



Torneira para banca de cozinha monocomando com areador, cano giratório e flexíveis 3/8" >350mm.
Single-lever sink mixer with aerator, swivel spout and flexible hoses 3/8" >350mm.

REF.	€	Q
99946C ● CR	74,82	8

61490 60686 97688 99226

61491 60686 97688 99228

61491 60686 97688 99228

TORNEIRA PARA BANCA DE COZINHA
Horizontal sink mixer

GO!



Torneira para banca de cozinha monocomando com areador, cano giratório e flexíveis 3/8" >350mm.
Single-lever sink mixer with aerator, swivel spout and flexible hoses 3/8" >350mm.

REF.	€	12
61545 ● CR	49,98	12



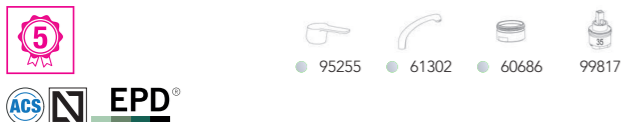
TORNEIRA PARA BANCA DE COZINHA Á PAREDE
Wall mounted single lever sink mixer

PANAM EVO XTREME



Torneira para banca de cozinha monocomando mural com areador e cano giratório.
Wall-mounted single-lever sink mixer with aerator and swivel cast spout.

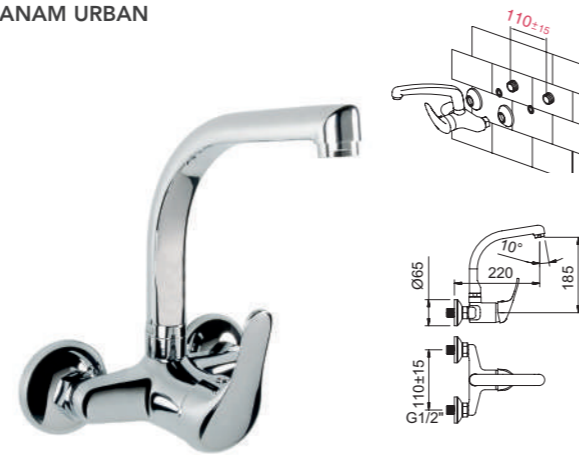
REF.	€	12
60534 ● CR	103,58	12



TORNEIRA PARA BANCA DE COZINHA Á PAREDE
110 MM

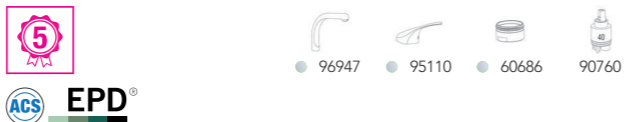
Wall mounted single lever sink mixer 110mm

PANAM URBAN



Torneira para banca de cozinha monocomando mural com areador e cano giratório.
Wall-mounted single-lever sink mixer with aerator and swivel cast spout.

REF.	€	12
98500 ● CR	103,58	12



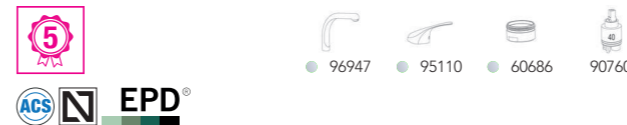
TORNEIRA PARA BANCA DE COZINHA Á PAREDE
Wall mounted single lever sink mixer

PANAM URBAN



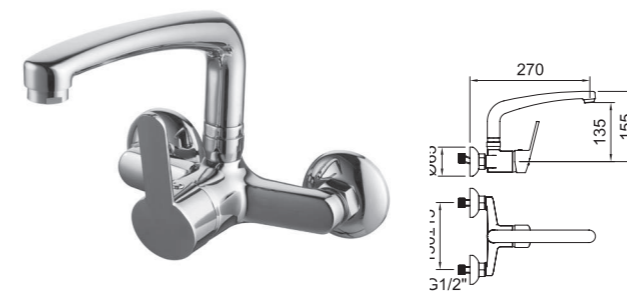
Torneira para banca de cozinha monocomando mural com areador e cano giratório.
Wall-mounted single-lever sink mixer with aerator and swivel cast spout.

REF.	€	12
96067 ● CR	103,58	12



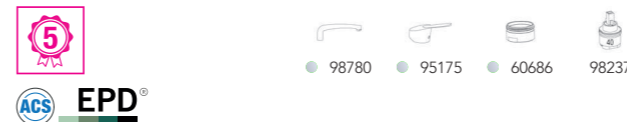
TORNEIRA PARA BANCA DE COZINHA Á PAREDE
Long spout wall mounted sink mixer

S12 URBAN



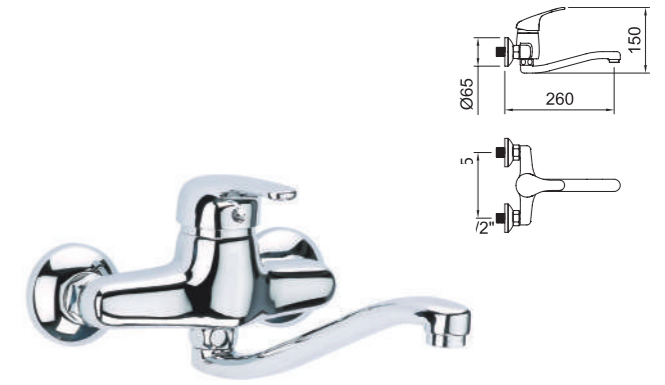
Torneira para banca de cozinha monocomando mural com areador e cano giratório.
Wall-mounted single-lever sink mixer with aerator and swivel cast spout.

REF.	€	12
98329 ● CR	106,15	12



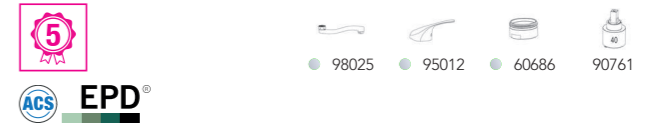
TORNEIRA PARA BANCA DE COZINHA Á PAREDE
Wall mounted single lever sink mixer

PANAM URBAN



Torneira para banca de cozinha monocomando mural com areador e cano giratório.
Wall-mounted single-lever sink mixer with aerator and swivel spout.

REF.	€	8
97805 ● CR	97,86	8



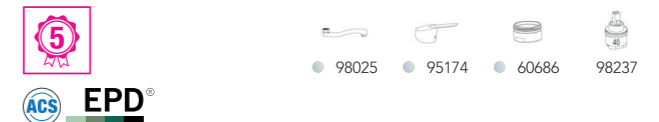
TORNEIRA PARA BANCA DE COZINHA Á PAREDE
Wall mounted single lever sink mixer

S12 URBAN



Torneira para banca de cozinha monocomando mural com areador e cano giratório.
Wall-mounted single-lever sink mixer with aerator and swivel spout.

REF.	€	12
60725 ● CR	97,86	12



TORNEIRA PARA BANCA DE COZINHA Á PAREDE
Wall mounted single lever sink mixer

S12 URBAN



Torneira para banca de cozinha monocomando mural com areador e cano giratório.
Wall-mounted single-lever sink mixer with aerator and swivel cast spout.

REF.	€	📦
98335 ● CR	103,58	12



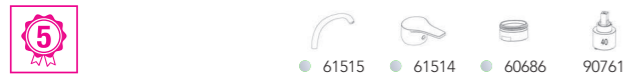
TORNEIRA PARA BANCA DE COZINHA Á PAREDE
Wall mounted single lever sink mixer

GO!



Torneira para banca de cozinha monocomando mural com areador e cano giratório.
Wall-mounted single-lever sink mixer with aerator and swivel spout.

REF.	€	📦
98625 ● CR	67,92	12



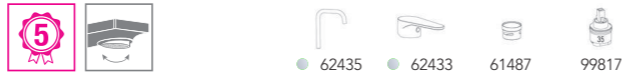
TORNEIRA PARA BANCA DE COZINHA Á PAREDE
Wall mounted single lever sink mixer

ROCKET



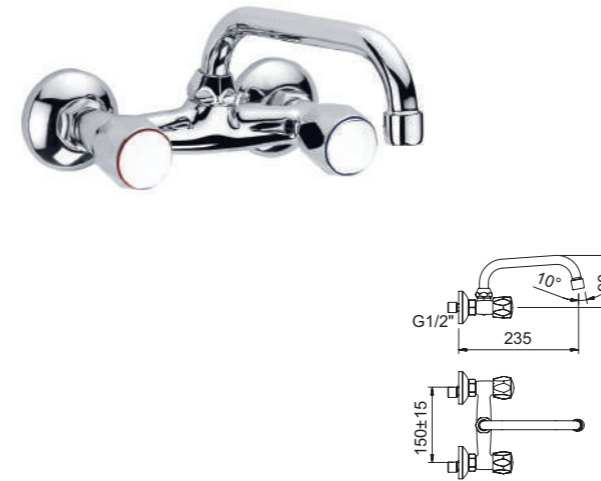
Torneira para banca de cozinha monocomando mural com areador e cano giratório.
Wall-mounted one-handed sink mixer with aerator and swivel tube spout.

REF.	€	📦
62431 ● CR	89,19	12



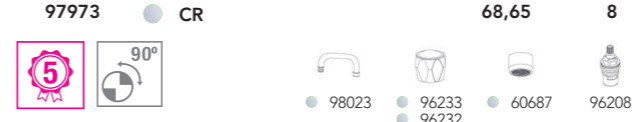
TORNEIRA PARA BANCA DE COZINHA Á PAREDE
150MM
Wall mounted single lever sink mixer 150mm

WITH2 GUAYAMA 90



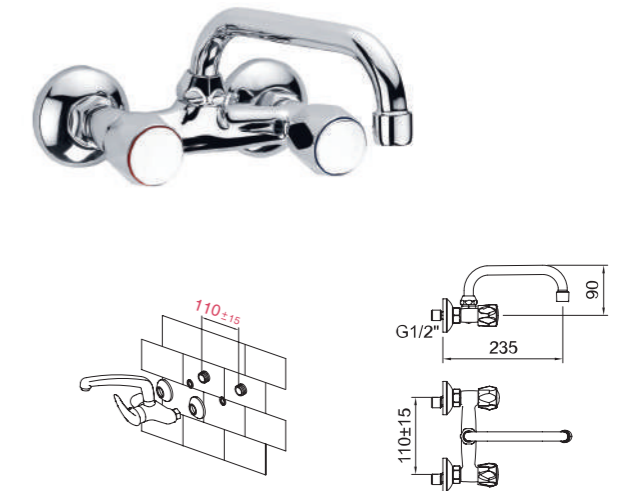
Torneira para banca de cozinha bicomando mural com areador e cano giratório.
Wall-mounted two-handed sink mixer with aerator and swivel tube spout.

REF.	€	📦
96089 ● CR	68,65	8
97973 ● CR	68,65	8



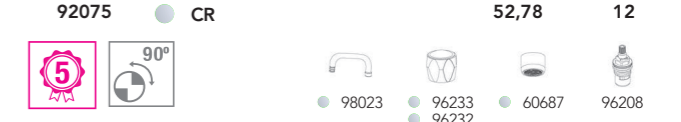
TORNEIRA PARA BANCA DE COZINHA Á PAREDE
110 MM
Wall mounted single lever sink mixer 110 mm

WITH2 GUAYAMA 90



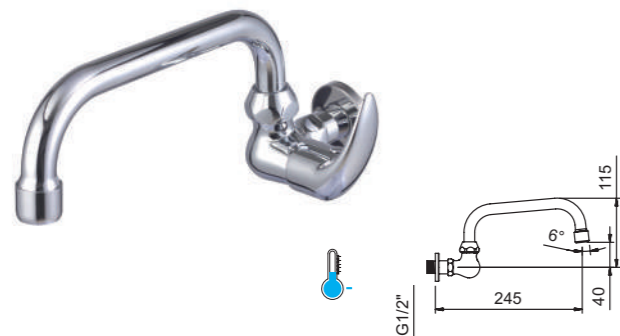
Torneira para banca de cozinha bicomando mural com areador e cano giratório.
Wall-mounted two-handed sink mixer with aerator and swivel tube spout.

REF.	€	📦
97974 ● CR	52,78	12
92075 ● CR	52,78	12



TORNEIRA SIMPLE MURAL
Wall mounted single tap

PANAM URBAN



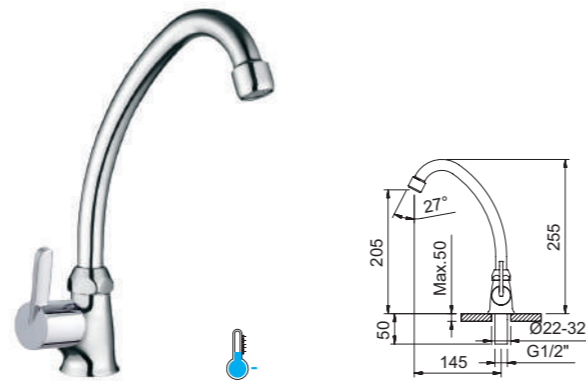
Torneira para banca de cozinha mural com areador e cano giratorio.
Wall-mounted sink with aerator and swivel tube spout.

REF.	€	📦
98459 ● CR	36,48	12

● 98023 ● 60687 ● 96208

TORNEIRA PARA BANCA DE COZINHA
Single tap

S12 URBAN



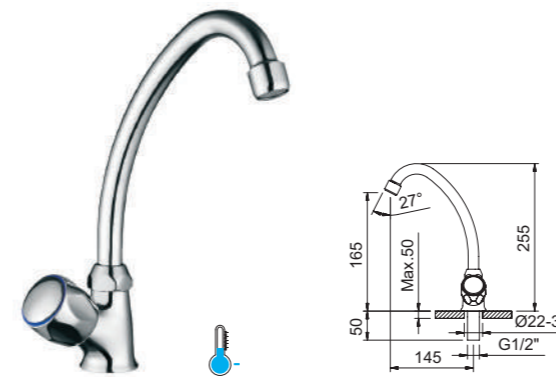
Torneira para banca de cozinha com areador e cano giratorio.
Deck mounted sink with aerator and swivel tube spout.

REF.	€	📦
98992 ● CR	36,48	8

● 96290 ● 60687 ● 96208

TORNEIRA SIMPLE DE BALCÃO
Single tap

WITH2 GUAYAMA 90



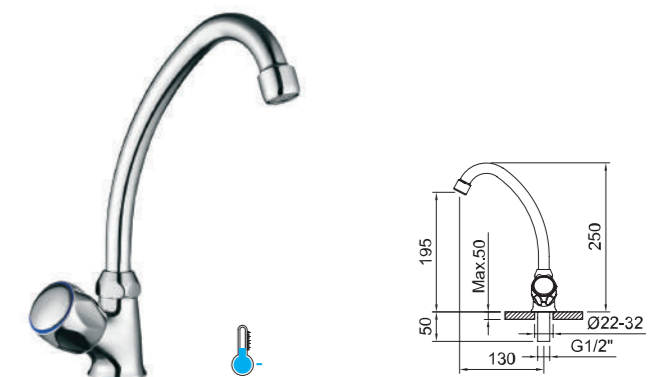
Torneira para banca de cozinha com areador e cano giratorio.
Deck mounted sink with aerator and swivel tube spout.

REF.	€	📦
96462 ● CR	36,48	8

● 96290 ● 96232 ● 60687 ● 96208

TORNEIRA SIMPLE DE BALCÃO
Single tap

WITH2 GUAYAMA 180



Torneira para banca de cozinha com areador e cano giratorio.
Deck mounted sink with aerator and swivel tube spout.

REF.	€	📦
99793 ● CR	36,48	10

● 60687 ● 96232 ● 96290 ● 60364

TORNEIRA SIMPLE MURAL
Wall mounted single tap

S12 URBAN



Torneira para banca de cozinha mural com areador e cano giratorio.
Wall-mounted sink with aerator and swivel tube spout.

REF.	€	📦
98450 ● CR	36,48	12

● 98023 ● 60687 ● 96208

TORNEIRA SIMPLE MURAL
Wall mounted single tap

S12 URBAN



Torneira para banca de cozinha mural com areador e cano giratorio.
Wall-mounted sink with aerator and swivel tube spout.

REF.	€	📦
98501 ● CR	36,48	12

● 96290 ● 60687 ● 96208

TORNEIRA SIMPLE MURAL
Wall mounted single tap

WITH2 GUAYAMA 90



Torneira para banca de cozinha mural com areador e cano giratorio.
Wall-mounted sink with aerator and swivel tube spout.

REF.	€	📦
96754 ● CR	36,48	12

● 96290 ● 96232 ● 60687 ● 96208

TORNEIRA SIMPLE MURAL
Wall mounted single tap

WITH2 GUAYAMA 90



Torneira para banca de cozinha mural com areador e cano giratorio.
Wall-mounted sink with aerator and swivel tube spout.

REF.	€	📦
96767 ● CR	36,48	12

● 98023 ● 96232 ● 60687 ● 96208



Anexo

Annex

Box & Expositores *Box & Displays*

- 300 CLEVER BOX TERMOSTÁTICO / THERMOSTATIC
- 300 CLEVER BOX MONOCOMANDO / SINGLE LEVER
- 301 BOX DE BANCADA / COUNTER BOX
- 302 EXPOSITOR DE BANCADA / COUNTER DISPLAY
- 304 EXPOSITOR CLEVER MAXI / CLEVER MAXI DISPLAY
- 310 EXPOSITOR CLEVER SLIM / CLEVER SLIM DISPLAY

Peças de substituição *Spare parts*

- 316 CARTUCHOS / CARTRIDGES
- 317 AREADOR / AERATORS
- 318 PEÇAS DE SUBSTITUIÇÃO / SPARE PARTS
- 320 ACESSÓRIOS DE COZINHA / KITCHEN ACCESSOIRES

Informações técnicas *Technical information*

- 324 INFORMAÇÕES TÉCNICAS / TECHNICAL INFORMATION
- 334 CERTIFICADOS / CERTIFICATES

Índice de referências e Condições gerais de venda *Item directory and Sales conditions*

- 338 ÍNDICE DE REFERÊNCIAS / ITEM DIRECTORY
- 343 CONDIÇÕES GERAIS DE VENDA / SALES CONDITIONS

Box & Expositores

Box & Displays



Certificados · Certificates



300 CLEVER BOX
TERMOSTÁTICO /
THERMOSTATIC



301 BOX DE BANCADA /
COUNTER BOX



302 EXPOSITOR DE
BANCADA /
COUNTER DISPLAY



304 EXPOSITOR
CLEVER MAXI /
CLEVER MAXI DISPLAY



310 EXPOSITOR CLEVER SLIM /
CLEVER SLIM DISPLAY



Clever Box Termostático

Thermostatic

CONJUNTO DE DUCHE TERMOSTÁTICO EXTENSÍVEL
Thermostatic extensible shower system

UP! URBAN



Conjunto de duche termostática com barra extensível com suporte articulado deslizante.
Thermostatic shower set with extendable bar with sliding articulated support.

REF.	€	Q
62294 ¹ ● CR	392,00	4

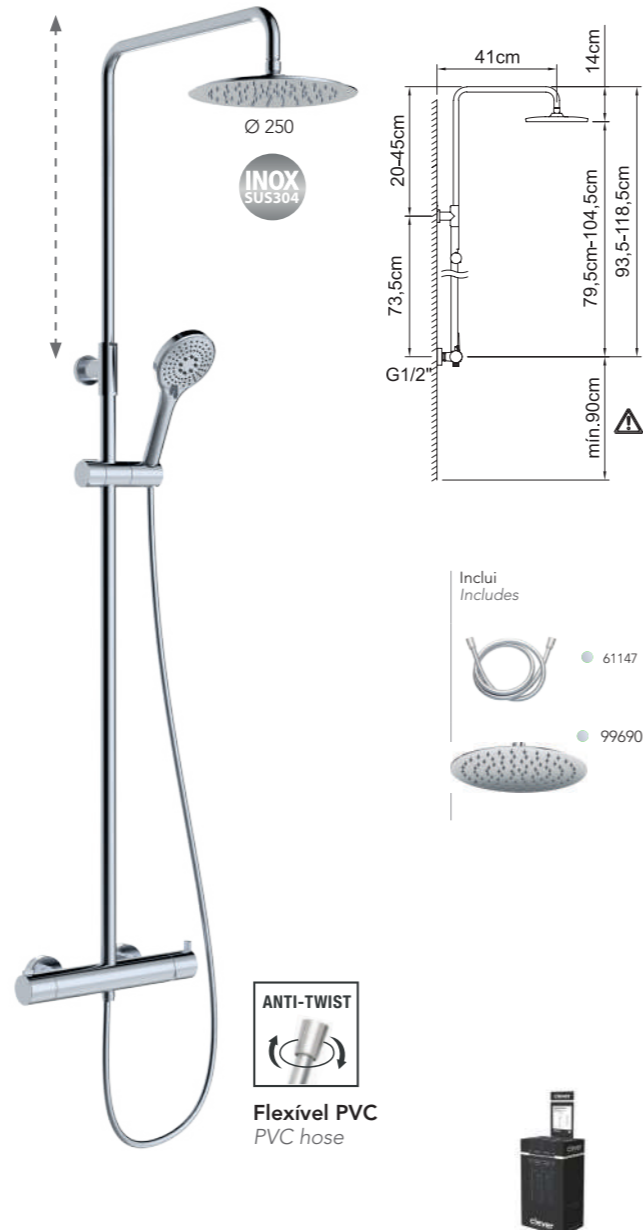
¹ Este produto é fornecido em formato Clever Box (Pack indivisível de 4 unidades).
This product is provided in Clever Box packaging (Indivisible packaging of 4 units).

Clever Box Monocomando

Single lever

CONJUNTO DE DUCHE EXTENSÍVEL
Extensible shower system

NEXT



Conjunto de duche monocomando com barra extensível com suporte articulado deslizante.
Single-lever shower set mixer with extendable bar with sliding articulated support.

REF.	€	Q
62875 ¹ ● CR	287,73	4

¹ Este produto é fornecido em formato Clever Box (Pack indivisível de 4 unidades).
This product is provided in Clever Box packaging (Indivisible packaging of 4 units).

Box de bancada / Counter box

CONJUNTO DE BARRA DE DUCHE
Sliding bar set

SYVARI (98891)

Clever Box
62 x 22 x 79 cm



Conjunto de duche com barra Ø18x830mm com suporte articulado deslizante e porta-sabonete Box.
Shower set with Ø18x830mm bar with sliding articulated support and soap dish holder Box.

REF.	€	Q
98886 ¹ ● CR	72,63	12

¹ Pack indivisível. Indivisible packaging.

CHUVEIRO DE MÃO
Handset

MAR (61143)



Chuveiro de mão Mar Ø90mm Box.
Mar shower handset Ø90mm Box.

REF.	€	Q
61142 ¹ ● CR	27,00	16

¹ Pack indivisível. Indivisible packaging.

Anexo / Annex

CHUVEIRO DE MÃO
Handset

SYVARI (98884)



Chuveiro de mão Syvari Ø100mm Box.
Syvari shower handset Ø100mm Box.

REF.	€	Q
98885 ¹ ● CR	19,74	16

¹ Pack indivisível. Indivisible packaging.

FLEXÍVEL
Hose

MAR (61147)



Flexível de duche. 1,75m
Hose. 1,75m

REF.	€	Q
61146 ¹ ● CR	22,34	10

¹ Pack indivisível. Indivisible packaging.

VÁLVULA DESCARGA SISTEMA CLICK-CLACK

Basin click waste

LEO (98674)



Válvula descarga sistema click-clack universal 1 1/4" Box.
Pop-up quick-clac 1 1/4" universal Box.

REF.	€	📦
60418 ¹ ● CR	15,60	24



¹Pack indivisível.
Indivisible packaging.

EXPOSITOR DE BALCÃO

Faucet display stand over-table

TORNEIRA NÃO INCLUSA
FAUCETS NOT INCLUDED



Expositor de balcão.
Faucet display stand over-table.

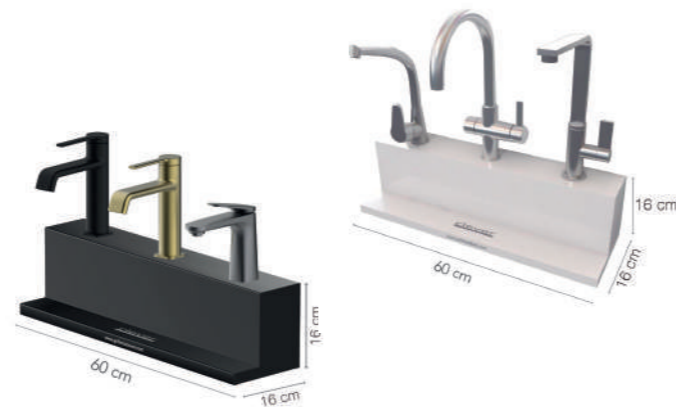
REF.	€	📦
95717	35,93	1



EXPOSITOR DE BALCÃO

Faucet display stand over-table

TORNEIRA NÃO INCLUSA
FAUCETS NOT INCLUDED



Expositor de Balcão.
Faucet display stand over-table.

REF.	€	📦
950079 ● PM	200,41	1
95821 ● BR	200,41	1



EXPOSITOR TOP FIX METACRILATO

Faucet display stand over-table

TORNEIRA NÃO INCLUSA
FAUCETS NOT INCLUDED
CARTELA INCLUSA
BILLBOARD INCLUDED



Expositor de balcão.
Faucet display stand over-table.

REF.	€	📦
95540	104,93	1



EXPOSITOR DE BALCÃO DE METACRILATO

Methacrylate faucet display stand over-table

TORNEIRA NÃO INCLUSA
FAUCETS NOT INCLUDED



Expositor de balcão de metacrilato.
Methacrylate faucet display stand over-table.

REF.	€	📦
950080	35,93	1

EXPOSITOR DE BALCÃO

Faucet display stand over-table

TORNEIRA NÃO INCLUSA
FAUCETS NOT INCLUDED



Expositor de balcão.
Faucet display stand over-table.

REF.	€	📦
95540	104,93	1

EXPOSITOR DE BANCADA ICLEVER

iClever display stand over-table

TORNEIRA NÃO INCLUSA
FAUCETS NOT INCLUDED



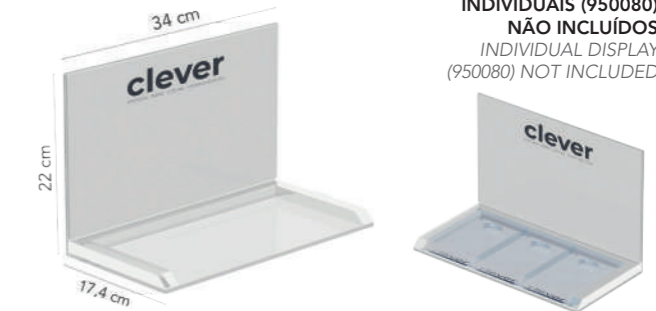
Expositor de bancada iClever.
iClever display stand over-table.

REF.	€	📦
95754	71,84	1

EXPOSITOR DE BANCADA 3 PEDESTAIS

Faucet display stand over-table

EXPOSITORES INDIVIDUAIS (950080) NÃO INCLUIDOS
INDIVIDUAL DISPLAY (950080) NOT INCLUDED



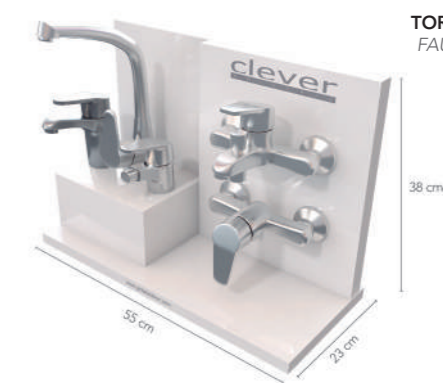
Expositor de balcão.
Faucet display stand over-table.

REF.	€	📦
95540	104,93	1

EXPOSITOR DE BALCÃO

Faucet display stand over-table

TORNEIRA NÃO INCLUSA
FAUCETS NOT INCLUDED



Expositor de balcão.
Faucet display stand over-table.

REF.	€	📦
95753	195,68	1

EXPOSITOR DE BANCADA DUCHE HIGIÊNICO

Shattaf display stand over-table

TORNEIRA NÃO INCLUSA
FAUCETS NOT INCLUDED



Expositor de bancada duche higiênico.
Shattaf display stand over-table.

REF.	€	📦
95755	85,08	1

EXPOSITOR MODULAR METÁLICO
Metal faucet display stand



Expositor Modular metálico.
Metal faucet display stand.

REF.	€	📦
95667	578,55	1

Fáceis de montar
Easy to assemble



Vista traseira
Back view

SUPORTE DE APOIO PARA BANCA EXTRAIVÉL
Pull-out sink mixer support



Suporte apoio para banca extraivél.
Pull-out sink mixer support.

REF.	€	📦
95749	41,59	10

SUPORTE DE APOIO PARA LAVATÓRIO, BIDÉ E BANCA
Support for basin, bidet or sink



Suporte de apoio para lavatório, bidé e banca.
Support for basin, bidet or sink.

REF.	€	📦
95668	35,93	1

SUPORTE DUPLO DE APOIO PARA LAVATÓRIO, BIDÉ E BANCA
Double support for basin, bidet or sink



Suporte duplo de apoio para lavatório, bidé e banca.
Double support for basin, bidet or sink.

REF.	€	📦
95756	44,44	1

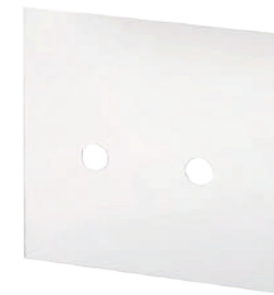
PEÇA BRANCA
White piece



Peça branca.
White piece.

REF.	€	📦
95663	23,63	1

SUPORTE BANHEIRA-DUCHE OU DUCHE
Support for bath-shower or shower



Suporte banheira-duche ou duche.
Support for bath-shower or shower.

REF.	€	📦
95669	35,93	1

SUPORTE DE MADEIRA PARA TELEFONE DE DUCHE
Wood holder for handshower



Suporte de madeira para telefone de duche.
Wood holder for handshower.

REF.	€	📦
95670	47,27	1

SUPORTE DE APOIO PARA TELEFONE DE DUCHE
Support for handshower



Suporte de apoio para telefone de duche.
Support for handshower.

REF.	€	📦
95824	58,61	1

SUPORTE DOBLE NINE XTREME E ELEGANCE
Double support for Nine elegance and Nine xtreme



Suporte doble para Nine Elegance e Nine Xtreme.
Double support for Nine elegance and Nine xtreme.

REF.	€	📦
95832	100,21	1

Até esgotar o estoque
Until stocks last

SUPORTE DUPLO DE MADEIRA
Double wood holder



Suporte duplo de madeira.
Double wood holder.

REF.	€	
95828	100,21	1

SUPORTE COM GANCHO
Support with one hook



Suporte com gancho.
Support with one hook.

REF.	€	
95839	44,44	1

SUPORTE COM DOIS GANCHO
Support with two hooks



Suporte com dois gancho.
Support with two hooks.

REF.	€	
95840	47,27	1

BANDEJA SIMPLES
Single tray



Bandeja simples.
Simple tray.

REF.	€	
95837	56,71	1

BANDEJA DUPLA
Double tray



Bandeja dupla.
Double tray.

REF.	€	
95838	100,21	1

SUPORTE CONJUNTO DUCHE PAINEL MADEIRA
Double tray



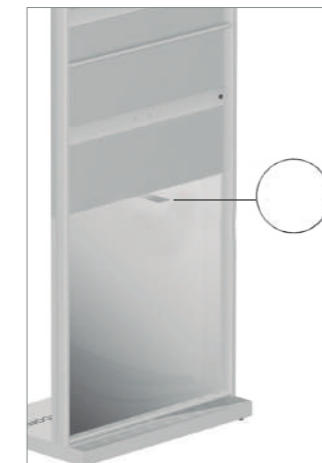
59,8x119,6x1,9 cm

CONETOR DE BANHEIRA-DUCHE INCLUÍDO
BATH-SHOWER CONNECTOR INCLUDED



Ref. 95479
(x2)

MEDIDOR DE CENTRAGEM INCLUÍDO
CENTRING GAUGE INCLUDED



Suporte madeira.
Double tray.

REF.	€	
95838	100,21	1

IMAGEM TRASEIRA
Rear image



Imagem traseira.
Rear image.

REF.	€	
95671	77,52	1

VINIL MAGNÉTICO
Magnetized vinyl



Ref. 95806



Ref. 95829



Ref. 95666



Ref. 950120



Ref. 950121



Ref. 950122

REF.	€	
95806	58,61	1
95829	58,61	1
95666	58,61	1

REF.	€	
950120	58,61	1
950121	58,61	1
950122	58,61	1

Exemplos de configurações
Configuration examples

Expositor 1



Expositor 2



Expositor 3



Expositor 4



Expositor 5



Expositor 6



Expositor 7



Expositor 8



Expositor 9



	INCLUI																					
	95667	95668	95669	95670	95663	95749	95756	95832	95828	95824	95839	95840	95837	95838	95666	95829	95806	95011	95020	95021	95022	
Exp. 1	1	8																				
Exp. 2	1	4	4																			
Exp. 3	1	1	3	1	2		1															
Exp. 4	1	2	2		4										1						1	
Exp. 5	1	1	1		4	2										1						1
Exp. 6	1																		1			
Exp. 7	1		1				2			1	1	2	2									
Exp. 8	1	1	1							1	1	1		1								
Exp. 9	1	2	2	4													1		1			

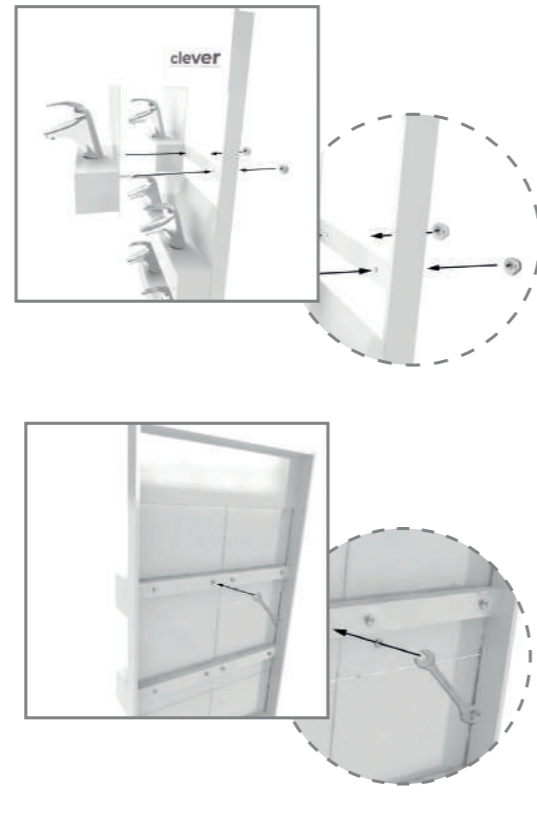
EXPOSITOR MODULAR METÁLICO
Metal faucet display stand



Expositor modular metálico.
Metal faucet display stand.

REF.	€	
95897	403,66	1

Fáceis de montar
Easy to assemble



SUPORTE DE APOIO PARA BANCA EXTRAIVÉL
Pull-out sink mixer support



Suporte apoio para banca extraivél.
Pull-out sink mixer support.

REF.	€	
95749	41,59	1

SUPORTE DE APOIO PARA LAVATÓRIO, BIDÉ E BANCA
Support for basin, bidet or sink



Suporte de apoio para lavatório, bidé e banca.
Support for basin, bidet or sink.

REF.	€	
95668	35,93	1

SUPORTE DUPLO DE APOIO PARA LAVATÓRIO, BIDÉ E BANCA
Double support for basin, bidet or sink



Suporte duplo de apoio para lavatório, bidé e banca.
Double support for basin, bidet or sink.

REF.	€	
95756	44,44	1

PEÇA BRANCA
White piece



Peça branca.
White piece.

REF.	€	
95663	23,63	1

SUPORTE DE APOIO PARA TELEFONE DE DUCHE
Support for handshower



Suporte de apoio para telefone de duche.
Support for handshower.

REF.	€	
95824	58,61	1

SUPORTE BANHEIRA-DUCHE OU DUCHE
Support for bath-shower or shower



Suporte banheira-duche ou duche.
Support for bath-shower or shower.

REF.	€	
95669	35,93	1

SUPORTE DE MADEIRA PARA TELEFONE DE DUCHE
Wood holder for handshower



Suporte de madeira para telefone de duche.
Wood holder for handshower.

REF.	€	
95670	47,27	1

SUPORTE COM GANCHO
Support with one hook



Suporte com gancho.
Support with one hook.

REF.	€	
95839	44,44	1

SUPORTE COM DOIS GANCHO
Support with two hooks



Suporte com dois gancho.
Support with two hooks.

REF.	€	
95840	47,27	1

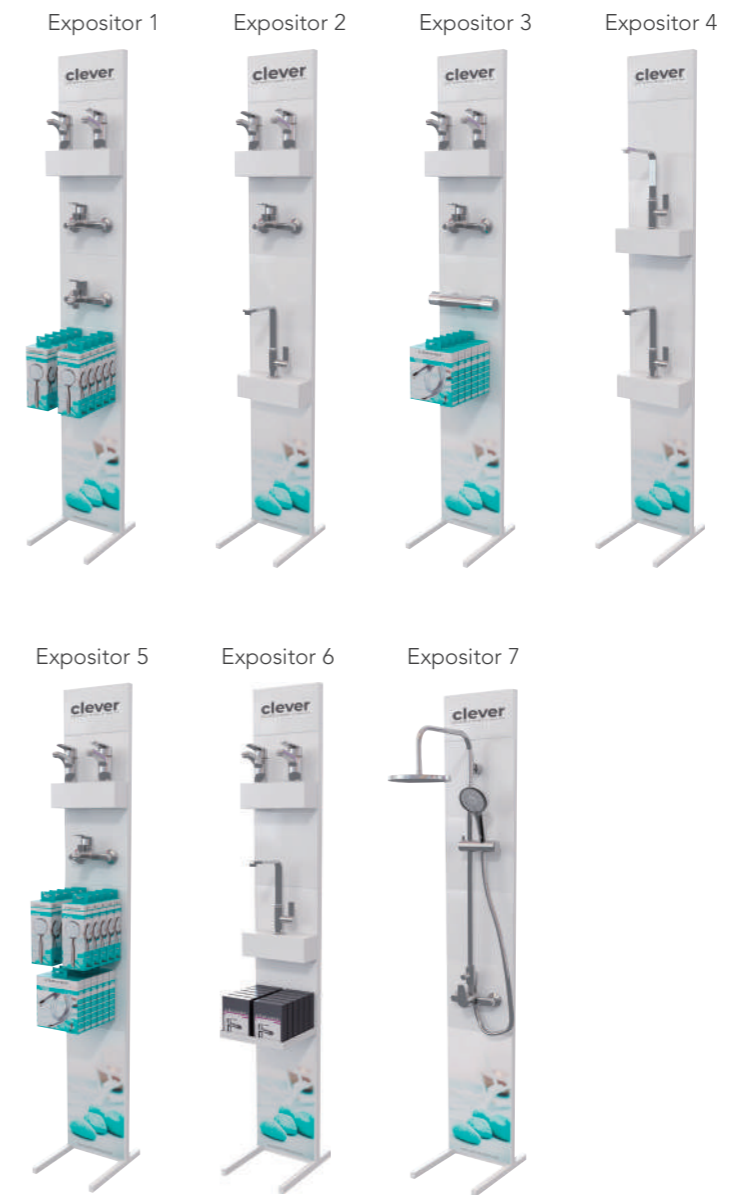
BANDEJA SIMPLES
Single tray



Bandeja simples.
Simple tray.

REF.	€	
95837	56,71	1

Exemplos de configurações
Configuration examples



	INCLUI										
	95897	95668	95669	95670	95663	95749	95756	95824	95839	95840	95837
Expositor 1	1		2				1			1	
Expositor 2	1	1	1		1		1				
Expositor 3	1	1	2						1		
Expositor 4	1	2			2						
Expositor 5	1		1				1		1	1	
Expositor 6	1	1			1		1				1
Expositor 7	1		1	1	2						

Peças de substituição

Spare parts



Accessories
Accessoires



316 CARTUCHOS /
CARTRIDGES



317 AREADOR /
AERATORS



318 PEÇAS DE
SUBSTITUIÇÃO /
SPARE PARTS



320 ACESSÓRIOS DE
COZINHA /
KITCHEN ACCESSOIRES



QUORE citech cosedal							
Standard saída livre	ø35	96199 12,38 €	97371 16,98 €			99667 19,50 €	99665 19,50 €
	ø40	90760 12,38 €	97369 16,98 €			99668 19,50 €	99669 19,50 €
Standard saída conduzida	ø25	97824 12,38 €					
	ø35	96205 12,38 €	97372 16,98 €	61426 19,50 €	61427 19,50 €	99228 19,50 €	99656 19,50 €
	ø40	90761 12,38 €	97370 16,98 €			99670 19,50 €	99671 19,50 €
Tórica superior saída livre	ø35	98238 12,38 €	98267 16,98 €			98872 19,50 €	99672 19,50 €
Tórica superior xtreme	ø25	61287 12,38 €					
	ø35	99817 12,38 €	99541 16,98 €	62218 19,50 €	62219 19,50 €	99542 19,50 €	99543 19,50 €
	ø40	98237 - 12,38 €	98781 - 16,98 €			98902 19,50 €	98903 19,50 €

Instruções de montagem para um cartucho, ver página 333 / Cartridge assembly instructions. See page 333

AREADOR com mistura variável ar/água

Permite ao utilizador escolher o grau de mistura ar/água necessário sem um limitador de caudal.
AERATOR, MIXING AIR AND WATER. Allows the user to choose the necessary mixing level air/water without using a flow limiter.

AREADOR Aerator



Areador com mistura ar/água variável M24M.
Aerator with air/water mixer M24M.

REF.	€	Q
60686	6,25	80



AREADOR Aerator



Areador com mistura ar/água variável M22H.
Aerator with air/water mixer M22H.

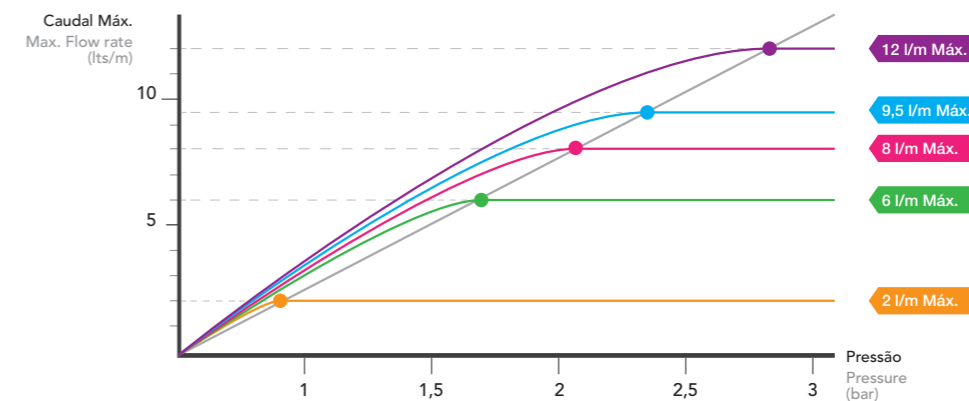
REF.	€	Q
60687	6,25	80



AREADOR com limite de caudal máximo

Permite limitar o caudal máximo, independentemente da posição do manípulo, conseguindo assim uma maior poupança de água (não recomendado para torneiras de banheira).

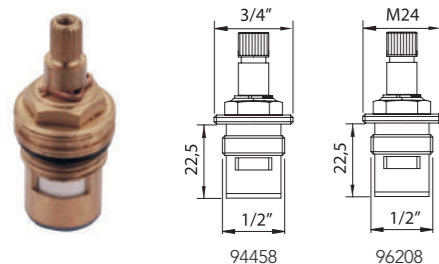
AERATOR, WITH MAXIMUM FLOW RESTRICTION. To limit the maximum flow rate regardless the handle position, saving more water. (it is not recommended for bath mixers).



NEOPERL

		2 l/min Máx.	3 l/min Máx.	4 l/min Máx.	5 l/min Máx.	7 l/min Máx.	8 l/min Máx.
Male	M24	98788 7,78€	63012 7,78€	99546 7,78€	98787 7,78€		98793 7,78€
Female	M22	98794 7,78€			98789 7,78€		98795 7,78€
Orientável	M22 M24				61487 7,78€		
Slim orientável	M24			62244 7,78€	98791 7,78€		98774 7,78€
Banho Duche	1/2"				98796 2,96€	99547 2,96€	

CARTUCHO CERÁMICO Ceramic headwork



Cartucho cerâmico.
Ceramic headwork.

REF.	€	Q
94458	10,19	30
96208	10,19	200



CARTUCHO Cartridge



Cartucho termostático.
Thermostatic cartridge.

REF.	€	Q
98027	59,35	50
99652	59,35	100
99736	59,35	25
62597	59,35	100



CARTUCHO TEMPORIZADO Delay action cartridge



Cartucho temporizado.
Delay action cartridge.

REF.	€	Q
60737	28,14	20
60738	28,14	20



ROSETA (2 UNIDADES)
Rosette (2 units)



Roseta cromado metálico (2 unidades).
Rosette chromed metal (2 units).

REF.	€	📦
95043 ● CR	4,83	50



FLEXIVÉL
Flexible connections



Flexivél.
Flexible hose.

REF.	€	📦
98986 M10x420mm x 3/8" / DN6 / EPDM	3,07	100



VÁLVULA ANTIRRETORNO
Check valve



Válvula antirretorno.
Check valve.

REF.	€	📦
61316 Ø 15x16	6,25	100
99138 Ø 15x16 ECO6 l/min	2,19	100
61921 Ø 15x16 ECO7 l/min	6,25	100
61922 ECO8 l/min	6,25	100



ROSETA (2 UNIDADES)
Rosette (2 units)

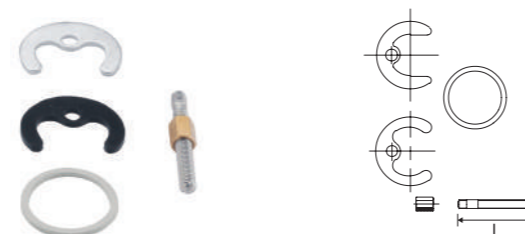


Roseta cromada (2 unidades).
Chromed rosette (2 units).

REF.	€	📦
96238 ● CR	6,80	10



CONJUNTO DE FIXAÇÃO
Fixing set



Conjunto de fixação para lavatório, bidé e torneira para banca de cozinha 110mm.
Fixing set for basin, bidet and sink 110mm.

REF.	€	📦
96267 Largo - Long / 110mm	7,45	50
95040 Universal	3,41	200



ÍNDICE



Índice. ABS cromado
Index. Chromed ABS

REF.	€	📦
97363 ● CR	1,43	1500



EXCÊNTRICO UNIVERSAL
Eccentric nut



Excêntrico universal 3/4"x1/2" (2 unidades).
Eccentric nut 3/4"x1/2" (2 units).

REF.	€	📦
93662 Excentricidad 50 mm	19,94	25



EXCÊNTRICO UNIVERSAL
Eccentric nut

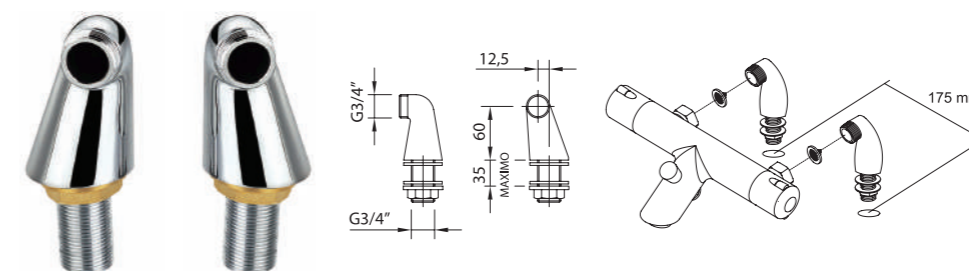


Excêntrico universal 3/4"x1/2" (2 unidades).
Eccentric nut 3/4"x1/2" (2 units).

REF.	€	📦
95042 Excentricidade 10 mm	8,77	50
96299 Excentricidade 10 mm. Com redução de ruído	10,96	50



EXTENSÕES
Extensions



Extensões 3/4"x3/4" (2 unidades).
Extensions 3/4"x3/4" (2 units).

REF.	€	📦
96292	49,39	10



FERRAMENTA DE DESMONTAGEM COM HEXAGONAL
Dismantling tool for fixation set



Ferramenta de desmontagem com hexagonal 11mm.
Disassembly tool with 11mm hex.

REF.	€	📦
98751	4,38	50



FERRAMENTA DE DESMONTAGEM PARA AREADOR
Dismantling tool for aerator



Ferramenta de desmontagem para areador. Universais M28-M24-M22.
Disassembly tool for aerator. Universal M28-M24-M22.

REF.	€	📦
98752	4,38	50



PONTEIRA/TERMINAL DE CHUVEIRO
Dishwashing pull-out



Chuveiro para torneira de cozinha com 2 Funcoes de Jato de água
Pull-out handshower for sink mixer.

REF.	€	Q
98759 ● CR	36,02	50

60710

PONTEIRA/TERMINAL DE CHUVEIRO
Dishwashing pull-out



Chuveiro para torneira de cozinha com 2 Funcoes de Jato de água
Pull-out handshower for sink mixer.

REF.	€	Q
60314 ● CR	36,02	50
99657 ● CR	36,02	50

60710

PONTEIRA/TERMINAL DE CHUVEIRO
Dishwashing pull-out



Chuveiro para torneira de cozinha com 2 Funcoes de Jato de água
Pull-out handshower for sink mixer.

REF.	€	Q
61835 ● PM	39,62	20

60710

PONTEIRA/TERMINAL DE CHUVEIRO
Dishwashing pull-out



Chuveiro para torneira de cozinha com 2 Funcoes de Jato de água
Pull-out handshower for sink mixer.

REF.	€	Q
97364 ● CR	36,02	50

60710

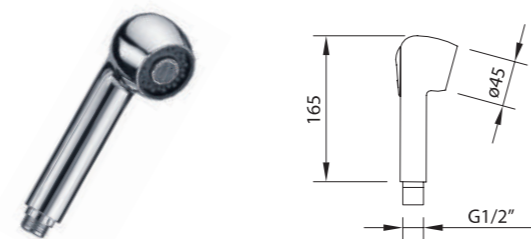
PONTEIRA/TERMINAL DE CHUVEIRO
Dishwashing pull-out



Chuveiro para torneira de cozinha com 2 Funcoes de Jato de água
Pull-out handshower for sink mixer.

REF.	€	Q
99174 ● CR	36,02	25

TERMINAL DE CHUVEIRO PARA TORNEIRA DE COZINHA
Pull-out handshower for sink mixer

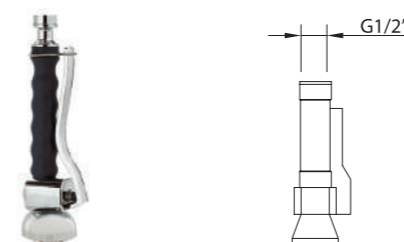


Chuveiro para torneira de cozinha com 2 Funcoes de Jato de água
Pull-out handshower for sink mixer.

REF.	€	Q
90794 ● CR	21,36	25

60686

PONTEIRA/TERMINAL DE CHUVEIRO
Dishwashing pull-out



Chuveiro para torneira de cozinha com 2 Funcoes de Jato de água
Pull-out handshower for sink mixer.

REF.	€	Q
96273 ● CR	108,07	20

REFORÇO PARA TORNEIRAS PARA BANCA DE COZINHA.
Plastic reinforcement for kitchen taps



Reforço para torneiras para banca de cozinha.
Reinforcement sink.

REF.	€	Q
97688	2,52	90

CONJUNTO DE FIXAÇÃO EASYFIX
Easyfix fixing set

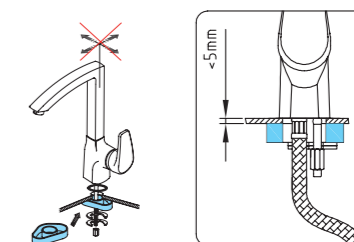


Fácil instalação, sem ferramentas.
Easy installation, without tools.

REF.	€	Q
98772	4,38	20

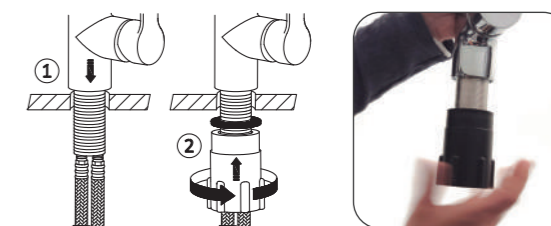
SUPERFIX
PLACA DE REFORÇO
Reinforcing plate

As torneiras de cozinha inteligentes possuem uma base que é colocada no fundo das pias de aço inox, evitando o movimento da torneira durante o seu funcionamento.
The Clever sink taps have available a base which is placed in the inferior part of the stainless steel taps, not allowing the mixer's movement.



EASYFIX
FÁCIL INSTALAÇÃO EM TORNEIRA
Easy taps installation

Dispositivo que permite a montagem com a mão, sem a necessidade de utilizar ferramentas.
Device that allows the assembly by hand, without any tools.

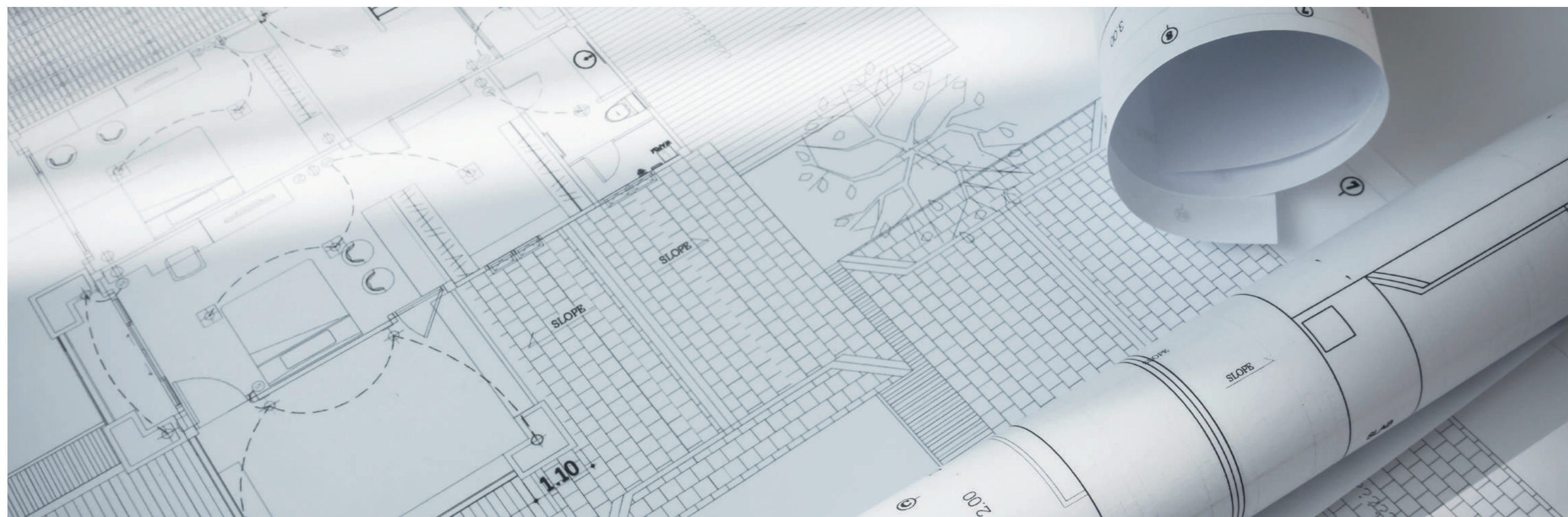


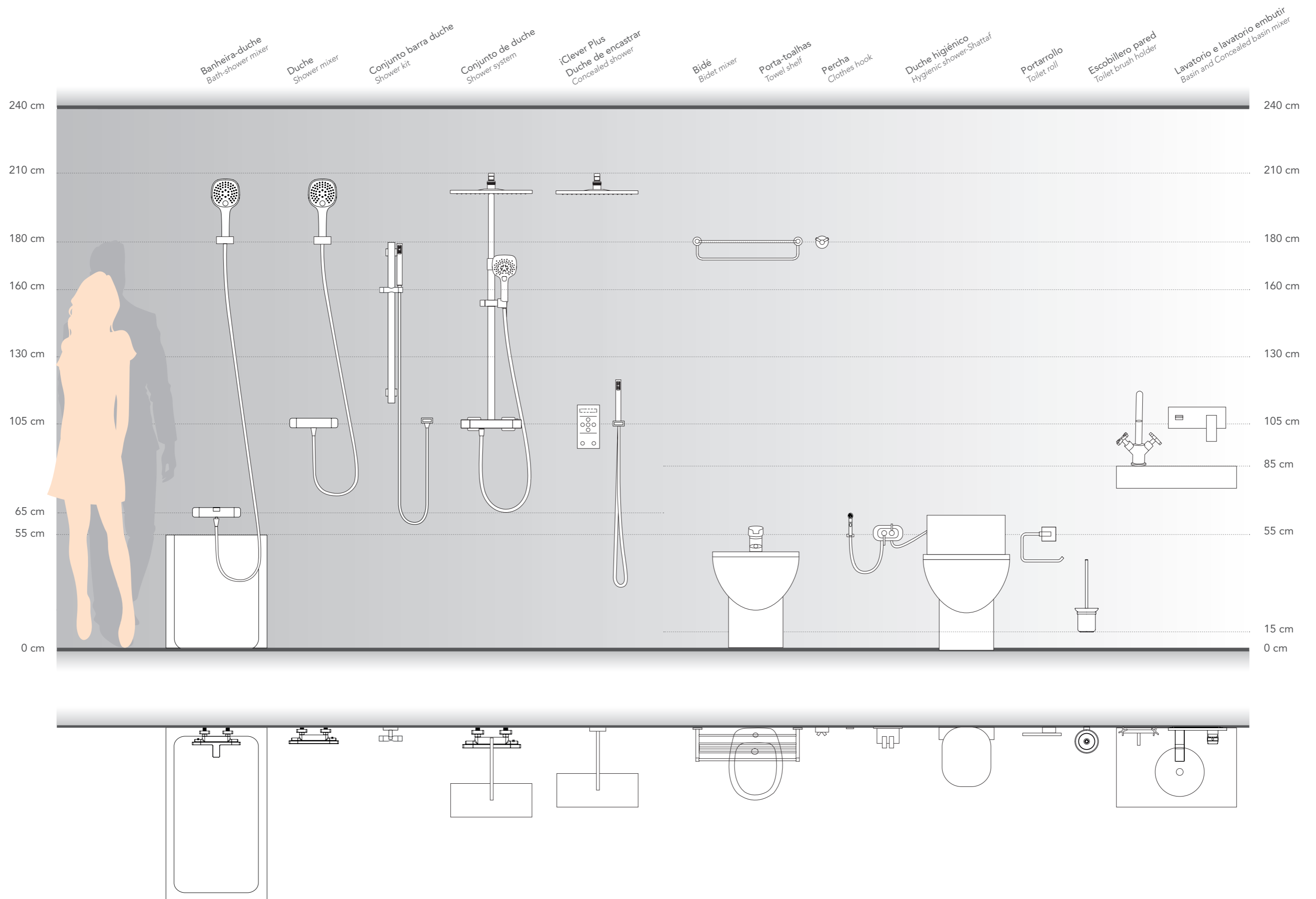
Informações técnicas

Technical information

324 INFORMAÇÕES TÉCNICAS /
TECHNICAL INFORMATION

334 CERTIFICADOS /
CERTIFICATES





LATÃO · BRASS

FUNDIDO · CAST



ESTAMPAGEM · STAMPING



As torneiras Clever são fabricadas ligas puras, com uma mínima quantidade de impurezas. A percentagem de chumbo é muito reduzida, em conformidade com as orientações para o consumo de água potável. A liga sem poros permite obter um polimento de alta qualidade. Ausência total de ruturas.

Clever taps use pure alloys, with a minimum quantity of impurities. The percentage of lead is really low following the strict requirements for fresh water consumption. The alloy being free of pores allows to obtain a high quality polish and a total absence of breakages.

Latão europeu estampado por extrusão de alta qualidade. Norma UE EN 12.164/5. O latão de estampagem contém uma percentagem muito elevada de cobre (Cu~60%). A percentagem de estanho é muito reduzida (Sn<0,3%), evitando a rigidez e possíveis danos.

High quality European stamped Brass according to UE EN 12.164/5 standard. Stamped brass has a high percentage of Cooper (Cu~60%). Very low percentage of Tin (Sn<0,3%), avoids rigidity and possible damages.

COMPONENTES · COMPONENTS

MANGUEIRAS · HOSE BIBS



Comprimento 370 mm, de acordo com a norma EN 817. Macho roscado fabricado com CW617 (Sn<0,3%). Entrançado em aço inoxidável AISI 304. Tubo de borracha EPDM ou PEX, isento de migração de partículas nocivas. Grande cobertura das certificações internacionais. Resistem a pressões estáticas superiores a 130 bar (13 MPa).

Length 370 mm according to the rule EN 817. Male nut produced with CW617 (Sn<0,3%). Braided stainless steel AISI 304. Rubber tube EPDM or PEX, avoiding any particles migration. All worldwide certifications. They resist static pressures higher than 130 bars (13MPa).

AREADOR · AERATORS



Máxima proteção contra os resíduos de calcário. Vida útil de longa duração. Redução de salpicos. Controlo da retidão do fluxo e do diâmetro do jato de água. Produzem um fluxo reto e arredondado, independentemente da pressão. Nível mínimo de ruído. Permitem poupar água e reduzir os custos de energia.

Maximum protection against lime residues. Long lifespan. Splashes reduction. Straight flow control and water stream diameter. It produces a straight flow, round, independent to the pressure. Minimum noise level. It allows for water savings and a reduction of energy use.

CROMADO · CHROMED



Cromagem extra, um processo de cromagem que compreende 44 etapas que garantem a resistência à corrosão. A superfície deve resistir a um ensaio laboratorial que consiste em suportar mais de 200 horas de nevoeiro salino sem que surjam defeitos.

Extra Chromed, our Chrome process consists of 44 steps to warranty the corrosion resistance. The surface has to resist the laboratory test which consists of withstanding > 200 hours salt spray test without observing any defect.

EXCÊNTRICA ECCENTRIC NUT



O design interior evita o ruído da circulação da água. Fabricado com CW617 (Sn<0,3%). Um dispositivo instalado no interior da excêntrica absorve o ruído da água ao passar através dela. Reduz o ruído em cerca de 20 decibéis.

The inner design avoids noises from the water circulation. Produced with CW617 (Sn<0,3%) One set installed inside the eccentric nut absorbs the noise when the water flows. Noise reduction around 20 decibels.

GARANTIA CLEVER WARRANTY



As torneiras Clever passaram por rigorosos controlos de qualidade e são fabricadas com os melhores materiais e componentes para oferecer conforto e durabilidade. É por isso que oferecemos uma garantia de 5 anos em TODA a nossa gama. Com temporizador, 3 anos. As torneiras Clever cumprem as especificações das normas: UNE 19703, UNE-EN 817, UNE-EN 816 e UNE-EN 1111, e a qualidade é garantida pela conformidade com a norma ISO 9001.

Clever taps have passed the strictest quality controls as all are produced with the best materials and components in order to offer comfort and durability reason why we offer 5 years guarantee in all our ranges. Timed taps 3 years.

Clever taps follow these standards UNE 19703 / UNE-EN 817 // UNE-EN 816 / UNE-EN 1111, and quality is guaranteed according to ISO 9001.



Standard

As cerâmicas técnicas sintetizadas de alta precisão são incorporadas com elevada resistência ao desgaste. Todos os materiais em contacto com a água cumprem as normas sanitárias internacionais, como a ACS, KTW e W270, Watermark, etc. Grande sensibilidade garantida pelo manípulo, que permite uma deslocação lateral longa entre 34° e 42°. Isto permite-nos obter a temperatura desejada com exatidão.

The cartridge uses high advanced sintered ceramic disc with high resistance to wear. All material in contact with water is certified by international norms such ACS, KTW & W270, Watermark, etc. The sensibility of the handle allows us to get the desired temperature.



EcoNature

O sistema EcoNature é composto por um cartucho com 2 posições, calibrado de fábrica, o que oferece um elevado nível de conforto e facilidade de utilização. O sistema baseia-se num mecanismo situado no no interior do cartucho. Com um gesto suave, fornece o caudal necessário para uma utilização quotidiano da torneira (poupança de cerca de 50% do consumo diário de água). Se pretender o caudal máximo, é necessário exercer uma ligeira pressão no manípulo para cima, até atingir a abertura máxima do manípulo.

The EcoNature system consists of an Economizer Cartridge with two positions, assembled and calibrated in the factory, which offers a high level of comfort and it is very easy to use. The system is based on an end located in the interior of the cartridge, with a smooth gesture provides the necessary volume to guarantee a sufficient water flow for daily use (saving approximately a 50% in the water consumption), if the maximum volume is desired it is only necessary to rise the handle till the maximum position.



ColdOpen

O sistema Cold Open poupa água quente graças ao funcionamento do manípulo. Na sua posição central, ao contrário de outras torneiras, não mistura água quente e fria, mas apenas água fria. Para obter água quente ou morna, rode o manípulo para a esquerda.

The Cold open system allows to save hot water thanks to the operation of the handle. In its central position, unlike the rest of the taps, it does not mix hot and cold water, the water is only cold. To obtain hot or warm water, turn the handle to the left.



Termostáticas

Estabilidade: a temperatura mantém-se constante. Conforto: compensa automaticamente as variações de temperatura. Segurança: se o fornecimento de água fria for interrompido, o cartucho não deixa passar a água quente imediatamente, evitando queimaduras. Precisão: torneiras calibradas a 38 °C. Temperatura exata. Precisão: cartucho sintético especial, insensível ao calcário (Ca). Rastreabilidade: marcação STH e data, para melhor controlo e rastreabilidade.

Stability: the temperature remains constant. Comfort: automatically compensates temperature changes. Safety: If the cold water supplied is interrupted, the cartridge will not let hot water enter and avoid scalding. Accuracy: tap calibrated at 38 °C. Exact Temperature. Exactitude: special synthetic cartridge, insensitive to the lime (Ca). Traceability: STH brand and date marked for a higher control and monitoring.

SEGURANÇA · SECURITY

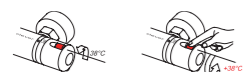


SAFETY BLOCK

Batente de segurança para termostáticas
Security system for thermostatic

Dispositivo que evita temperaturas superiores a 38°C de forma involuntária. O utilizador deve premir o botão para conseguir temperaturas superiores. Ideal para a segurança das crianças. Bloqueio automático em caso de interrupção do fornecimento de água fria na instalação.

This mechanism prevents the water temperature from involuntarily exceeding 38°C. Higher temperatures are only made possible by pressing the appropriate button on the handle. This is an ideal protection device for young children. Flow automatically shuts off if the cold-water supply is interrupted.



MÉDICO

Acionamento através de cotovelo
Elbow activated mixer handle

O manípulo gerontológico Clever é ideal para locais com requisitos de higiene elevados. Para além disso, o utilizador pode instalá-lo noutras torneiras Clever. Verifique a compatibilidade com o nosso serviço técnico de apoio ao cliente.

The Clever hygienic handle is ideal for situations where a high degree of hygiene is a must. This special handle fits most Clever mixer models and can be easily retrofitted. Please check with our technical department for compatibility.



MAXIMUM TEMPERATURE

Bloqueio de temperatura a 50 °C
Restricts temperatures more than 50°C

A torneira bloqueia-se a um máximo de 50 °C; o utilizador não pode obter temperaturas mais elevadas. Ideal para evitar queimaduras. Bloqueio automático para o caso de interrupção do fornecimento de água fria à instalação.

The tap contains a mechanism that restricts temperatures more than 50°C, which is ideal to avoid accidental scalding. Flow automatically shuts off if the cold-water supply is interrupted.



ANTIVANDALIC BLOCK

Fornecimento de água bloqueado após 60 segundos
Shuts off the water supply in 60 seconds

Tecnologia destinada a torneiras instaladas em locais públicos. Consiste numa paragem automática após 60 segundos, evitando o desperdício de água. Perfeito para locais como aeroportos, hotéis ou restaurantes.

Designed for taps installed in public areas. Flow stops automatically after 60 seconds, preventing unnecessary waste. Ideal for places such as airports, hotels, or restaurants.

MEIO AMBIENTE · ENVIRONMENT



PUBLIC PLACE

Concebidas para locais públicos
Designed for public places

As gamas com temporizador e eletrónicas Clever foram especificamente concebidas para locais públicos. Automáticas, à prova de vandalismo, com um sistema inteligente de poupança de água e um sistema de desmontagem oculto.

The Clever delay action and sensor taps range is particularly suitable for public areas. These mixers are automatic, vandal-proof and are equipped with an intelligent water-conservation system. The dismantling points of these mixers are cleverly concealed.



ECO SYSTEM

Sistema com caudal limitado
Limited flow system

Sistema ecológico com caudal limitado de 1 l/min até 9 l/min em lavatórios, duchas, banheiras com duche e lava-loiças.

Environmental flow reduction system from 1l/min to 9l/min. Ideal for shower, basin, bath/ shower and sink mixers.



AIR ADVANCED

Mistura de ar e água
Air and water mixing device

Os pulverizadores e chuveiros Clever utilizam a tecnologia AIR Advanced. Injetando ar antes da saída da água, dão volume às gotas, resultando numa sensação mais suave e confortável durante o duche.

Our technologically advanced Clever shower heads and handsets are equipped with AIR Advanced technology, which reduces water consumption by at least 30%.

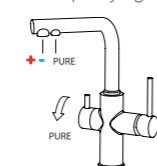


WATER QUALITY

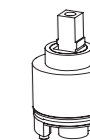
Torneiras para equipamentos de qualidade da água
Purified water supply taps

Torneira especialmente concebida para transportar a água proveniente de equipamentos de água tratada.

Specially designed faucets to deliver drinking water from water purifying equipment.



CARTUCHOS DE CERÂMICA · CERAMIC CARTRIDGES



ECONATURE

Cartucho com abertura em 2 posições
Cartridge with 2 positions

O sistema EcoNature é composto por um cartucho com 2 posições, calibrado de fábrica, o que oferece um elevado nível de conforto e facilidade de utilização. O sistema baseia-se num mecanismo situado no interior do cartucho.

The Econature system consists of a 2-position cartridge which is pre-set during production. The special mechanism located inside the cartridge ensures both comfort and ease of use.



COLD OPEN

Torneira de abertura a frio
Cold Open heat-conserving mixers

O sistema Cold Open permite poupar água quente graças ao funcionamento do manípulo. Na sua posição central, ao contrário das restantes torneiras, não mistura água quente e fria, mas apenas água fria. Para obter água quente ou morna, é necessário girar o manípulo para a esquerda.

The Cold open system enables energy conservation by suppressing the mixing of hot and cold water while the handle is in a central position. Hot water mixing only occurs when turning the handle to the left-hand side.



ECO CARTRIDGE

Cartucho ecológico com limitador de fluxo
Eco-friendly cartridge with flow restrictor

Os cartuchos ecológicos foram concebidos para limitar o caudal. Permitem poupar água e oferecem o máximo conforto.

Eco cartridges have been especially designed to limit the flow of water. This cartridge is very efficient in water conservation whilst providing maximum comfort.

TECNOLOGIA · TECHNOLOGY



WATERFALL

Efeito de cascata
Waterfall effect

O efeito WATERFALL oferece uma mudança na conceção de torneiras. O jato melhora a sua estética e reproduz a força inata da natureza.

With our Waterfall effect we have introduced a new concept in bathroom mixers in which we achieved a higher level in design whilst simultaneously reproducing the force of nature.



PULL-OUT

Torneira extraível
Pull-out mixers

Torneira de cozinha com pega extraível.

Mixer with pull-out extendable flexible spout.

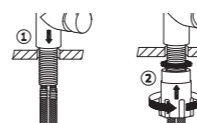


EASY FIX

Instalação fácil, sem ferramentas
Easy mixer installation tool

Dispositivo que permite a montagem manual, sem necessidade de utilizar ferramentas.

This specialised tool enables a fast and easy DIY installation of Clever mixers without the need for additional tools.

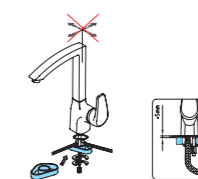


SUPERFIX

Antimovimento para lava-loiças
Under-sink support for kitchen mixers

As torneiras de cozinha Clever têm uma base que é instalada na parte inferior dos lava-loiças de aço inoxidável, evitando o movimento da torneira quando esta é acionada.

This robust under-sink base provides additional support for Clever kitchen mixers and prevents lateral movement.



TECNOLOGIA · TECHNOLOGY

**CERAMIC CONTROL**

Armação/cartucho de inversão com discos de cerâmica
Headwork/Diverter cartridge with ceramic disc

As armações/cartuchos de inversão podem ser rodados a 90° e 180° graças aos discos de cerâmica, óxido de alumínio 99% puro, indestrutível. Para reduzir a condução de calor, é instalado um isolador térmico de modo a evitar queimaduras ao acionar o botão.

The 99% pure aluminium oxide discs inside these spindle/diverter cartridges last longer and allow 90° and 180° spindle rotation. A special thermal insulator protects against scalding when touching the mixer handle.

**HIDE DIVERTER**

Inversor estético e funcional
Stylish and fully functional diverter

Esta tecnologia consiste num inversor não visível que é acionado ao deslocar a mangueira verticalmente para efetuar a mudança, combinando estética e funcionalidade.

This concealed inverter can be activated by pulling out the hose bib, vertically.

**ORIENTÁVEL**

Aerador orientável
Swivel aerator

Aerador que permite direcionar o jato de água para a direção desejada, garantindo um maior conforto.

This aerator allows you to aim the flow of water in any desired direction for additional comfort.

**ANTIVANDALIC**

Aerador à prova de vandalismo
Anti-vandal aerator

Para uma segurança total, este ventilador necessita de uma ferramenta especial para ser desmontado.

This aerator requires a special dismantling tool for additional security.

**CONTACTLESS**

Torneira eletrónica sem contacto
Contactless electronic mixers

Sistema de deteção para o acionamento automático da saída de água, sem necessidade de tocar na torneira com as mãos.

Advanced sensor system activates the flow of water without the need for any physical contact.

**COLD TOUCH**

Torneira antiqueimaduras
Anti-scalding design

O design especial dos nossos duches e banheiras com duche com COLD TOUCH, não permitem de modo algum que o corpo aqueça e queime. Ideal para a segurança das crianças.

Our specially designed COLD TOUCH shower and bath-shower mixers prevents the mixer body from becoming too hot thereby protecting young children and senior citizens from scalding.

**MAGNET FIXING**

Sistema de fixação magnética
Magnetic attachment system

Para um maior conforto, o chuveiro é fixado com um íman magnético ao tubo, facilitando a utilização do lava-loiça.

The shower head is magnetically held in place for additional comfort.

**EURO SLOT HANG**

Embalagem com suporte incluído
Packaging includes tab

Embalagem com suporte incluído, perfeito para colocar em expositores ou balcões. Embalagem versátil e funcional.

Packaging includes euro hanger which makes it ideal for hanging the product on display stands.

**3M**

Sistema de fixação adesivo
Adhesive fixing system

Sistema de fixação adesivo 3M de alto desempenho para instalação sem perfurações

High-performance 3M adhesive mounting system for drill-free installation

**SILICON TECH**

Função anticalcário
Anti-limescale function

Graças à tecnologia SiliconTech, é possível eliminar facilmente os depósitos de calcário dos jatos em duchas e torneiras, graças ao silicone que incorporam. O jato possui um diâmetro mais pequeno que proporciona bem-estar.

Thanks to SiliconTech technology, limescale deposits can be easily removed from the spray jets in showers and faucets, thanks to the integrated silicone. The spray features a smaller diameter that enhances comfort.



DESIGN E QUALIDADE · DESIGN & QUALITY

**TOP WARRANTY**

Garantia de qualidade de 10 anos
10 years warranty

As torneiras Clever são submetidas a rigorosos controlos de qualidade. Por isso, oferecemos uma garantia de 10 anos em todas as nossas gamas.

Clever mixers are subject to stringent quality control checks which enables us to offer a 10-year guarantee on our entire range.

**TOP WARRANTY**

Garantia de qualidade de 5 anos
5 years warranty

As torneiras Clever são submetidas a rigorosos controlos de qualidade. Por isso, oferecemos uma garantia de 5 anos em todas as nossas gamas.

Clever mixers are subject to stringent quality control checks which enables us to offer a 5-year guarantee on our entire range.

**TOP WARRANTY**

Garantia de qualidade de 3 anos
3 years warranty

As torneiras Clever são submetidas a rigorosos controlos de qualidade. Por isso, oferecemos uma garantia de 3 anos em todos os nossos acessórios.

Clever accessories are subject to stringent quality control checks which enables us to offer a 3-year guarantee on our entire range.

**PATENTED**

Design industrial exclusivo e patenteado
Exclusive patented design

A Clever patenteia os seus desenhos na entidade de registo oficial de desenhos e marcas. É o que nos distingue e abre o caminho para o futuro. As séries patenteadas são reconhecidas para os países da União Europeia.

All our Clever designs are officially registered and patented. This differentiates us from our competitors and fully supports us along our journey into the future. All our patents are exclusive in all EU countries.

**LEAD - FREE**

Tecnologia livre de chumbo
Lead-Free Technology

Materiais livres de chumbo que evitam a contaminação da água e cumprem com as regulamentações internacionais de qualidade.

Lead-free materials that prevent water contamination and comply with international quality regulations.



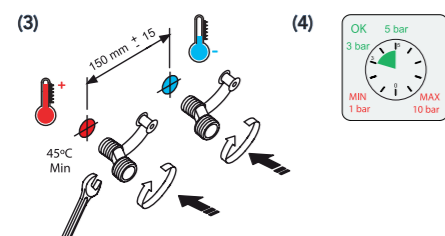
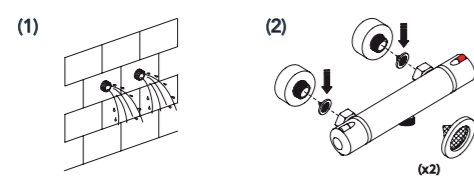
Termostáticas Thermostatics

INSTALAÇÃO DE TORNEIRAS TERMOSTÁTICAS

- 1) Os tubos devem ser cuidadosamente purgados para remover areia e partículas sólidas do seu interior.
- 2) É ESSENCIAL instalar os filtros nas entradas da água fria e quente.
- 3) É ESSENCIAL que a entrada de água quente esteja situada à esquerda e a da água fria à direita.
- 4) PRESSÃO: evite que a pressão de água seja inferior a 1 bar ou superior a 10 bar. A pressão recomendada é de 3 a 5 bar.
- 5) Utilize caldeiras elétricas com a máxima capacidade possível, no mínimo 200 litros, ou caldeiras a gás com um caudal mínimo de 11 litros por minuto. As caldeiras a gás pequenas (6 litros por minuto) não permitem que a torneira funcione corretamente.
- 6) Recomendamos aplicar um isolamento térmico aos tubos de água quente.
- 7) Recomendamos instalar tubos com um diâmetro mínimo de 15 mm.

WHEN INSTALLING THERMOSTATIC TAPS

- (1) Water outlets have to be carefully cleaned to eliminate sand and dirt from inside them.
- (2) It's indispensable to place the filters in the cold and hot inlets.
- (3) It's **INDISPENSABLE** to place hot water inlet in left side and cold water inlet in the right side
- (4) **PRESSURE:** Avoid installing these thermostatic taps when the water pressure is less than 1 bar or more than 10 bar. The recommended pressure is between 3 to 5 bar.
- (5) Use electric heaters with as much capacity as possible, minimum 200 liters, or gas heaters with a minimum capacity of 11 liters per minute. Small gas heaters (6 liter per minute) will not allow the thermostatic tap to work properly.
- (6) We recommend thermal isolation for the hot water pipes.
- (7) We recommend installing pipes with a minimum diameter of 15 mm.

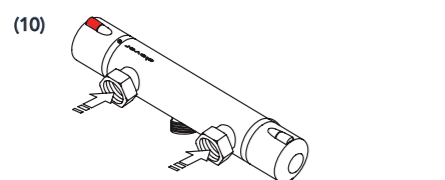
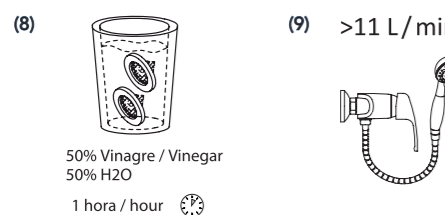


MANUTENÇÃO

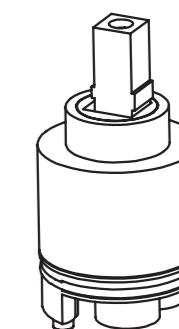
- 8) É necessário limpar os filtros periodicamente, especialmente se o caudal diminuir injustificadamente, ou se a temperatura não puder ser regulada corretamente.
- 9) Se a torneira termostática não funcionar corretamente, verifique o caudal, que deve ser superior a 11 litros por minuto.
- 10) Se toda a instalação não funcionar corretamente, verifique as válvulas de retenção situadas em ambas as entradas.

MAINTENANCE

- (8) Is necessary to clean regularly the filters, especially if the flow-rate decrease unjustifiably, or if temperature cannot be regulated properly.
- (9) If the thermostatic faucet doesn't work correctly, please check the flow-rate, there should be at least 11 liters per minute.
- (10) If the whole installation does not work appropriately, check the two check-valves placed in both inlets.



Substituição do cartucho Change cartridge



1. Retirar o parafuso
2. Retirar o manípulo, desaparafusar o casquilho
3. Retirar o casquilho, desaparafusar a porca
4. Retirar a porca
5. Retirar o cartucho, limpar o interior da torneira
6. Substituir o cartucho, montar as peças.

1. Remove screw

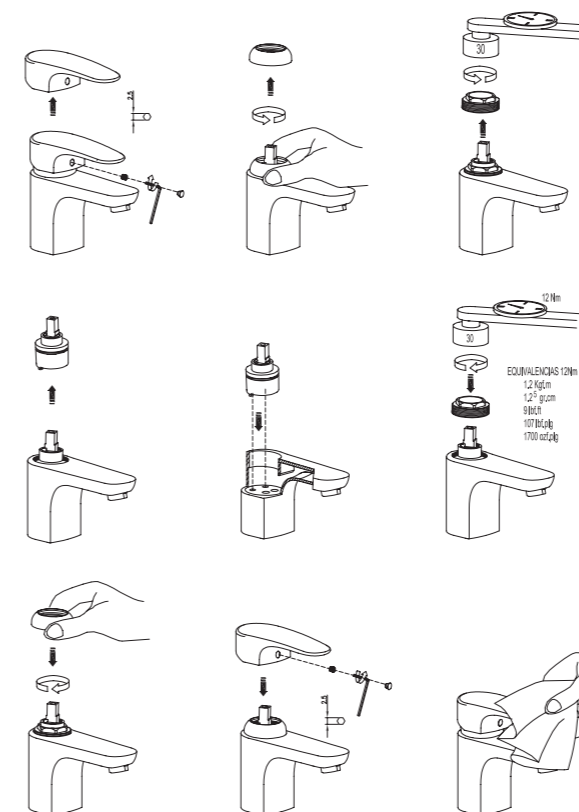
2. Remove handle, unscrew the rosette

3. Remove the rosette and unscrew the nut

4. Remove nut

5. Cartridge Remove, clean inside faucet

6. Replace cartridge, assemble parts.



Manutenção Maintenance

1. Limpar com detergente líquido.
 2. Utilizar uma esponja ou um pano macio.
 3. Enxaguar a torneira com água.
 4. Secar após cada utilização.
 5. **NÃO** utilizar produtos ácidos ou abrasivos (HCl, HNO₃, H₂SO₄...).
Desaconselham-se fortemente os produtos que contêm HCl, ácido clorídrico porque destroem o cromo em poucos segundos.
 6. **NÃO** utilizar qualquer tipo de esfregão.
- A nossa garantia não cobre danos causados por uma utilização incorreta.

1. Clean with liquid detergent.

2. Use a sponge, suede or soft flannel.

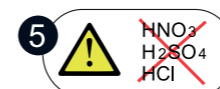
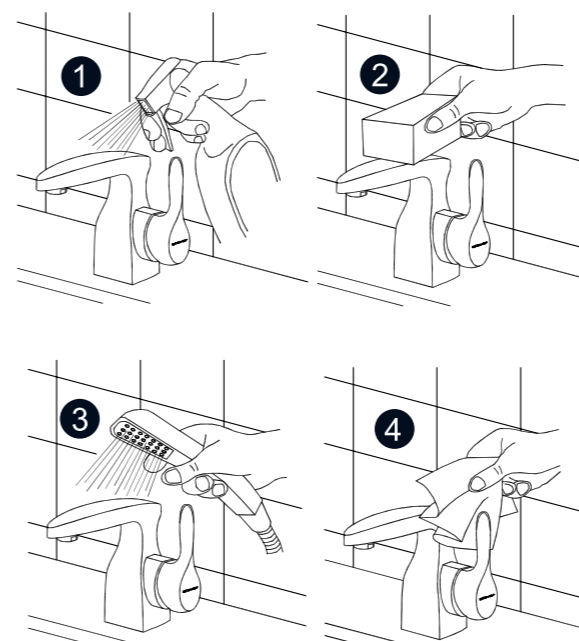
3. Rinse the tap with water.

4. Dry after every use.

5. **DO NOT** use acids or abrasive products (HCl, HNO₃, H₂SO₄...).
Products containing HCl, hydrochloric acid (muriatic acid) must be completely avoided, they destroy chrome in few seconds.

6. **DO NOT** use any type of scouring pad.

Our guarantee does not cover damage caused by any inappropriate use.



TORNEIRAS CERTIFICADAS
Approved taps



AENOR
Confía

Certificado AENOR de Producto

AENOR
003/001939

AENOR certifica que la organización
STANDARD HIDRAULICA, S.A.U.
con domicilio social en P.I. LA FERRERIA, AV. LA FERRERIA, 73-75 08110 MONTCADA I REIXAC (Barcelona - España)

suministra **Grifería monomando**
conforme con UNE 19709:2016
UNE-EN 817:2009 (EN 817:2006)

Marca Comercial **CLEVER**
Más información en el anexo.

Esquema de certificación Para conceder este Certificado, AENOR ha ensayado el producto y ha comprobado el sistema de la calidad aplicado para su elaboración. AENOR realiza estas actividades periódicamente mientras el Certificado no haya sido anulado, según se establece en el Reglamento Particular RP-03-02. Este certificado anula al 003/001939, de fecha 2022-12-28

Primera emisión 2016-04-12
Modificación 2023-10-17
Expiración 2027-12-28

Rafael GARCÍA HERRERO
CEO

AENOR INTERNACIONAL S.A.U.
Génova, 6. 28004 Madrid, España
Tel. 91 432 90 00 - www.aenor.com

TORNEIRAS CERTIFICADAS
Approved taps



euoifins

Laboratoire habilité par le Ministère chargé de la santé en application de l'article R.1321-52 du code de la santé publique

ATTESTATION DE CONFORMITE SANITAIRE
Certificate of sanitary conformity
Conformément à l'arrêté du 25 mai 1997 modifié et à la circulaire du Ministère de la Santé Direction Générale de la Santé DGSDSTA N° 571 du 25 Novembre 2002

Coordonnées du demandeur d'ACS / Contact details of the ACS owner :
Standard Hidráulica, S.A.U.
Av. La Ferreria 73-75
Pol. Ind. La Ferreria
08110 Montcada i Reixac, Barcelona
Espagne

Nom de l'accessoire représentatif / Reference of the representative accessory :
Mitigeur thermostatique de douche - 61008

N° de dossier attribué par le laboratoire habilité / File reference : 24 ACC NY 607

Date de réalisation des essais d'inertie selon la norme XP P41-200 / Tests date (according to the standard XP P41-200) : Aucun essai (rien n'est nécessaire à l'émission de cette ACS) / No testing is required to issue this
Commentaires / Comments : Les composants métalliques sont conformes à l'arrêté du 25 juin 2020. / Metallic components are compliant with the decree dated 25th June 2020.

Famille d'accessoires couverte par l'ACS / Accessories' family covered by this certificate :
MITIGEURS THERMOSTATIQUES ET MITIGEURS THERMOSTATIQUES ENCASTRES - STANDARD
HIDRAULICA

Références / References :
Références couvertes : voir annexe / Covered references : see annex
Cette ACS comporte une annexe de 1 page et couvre 29 références.
This ACS includes an annex of 1 sheet and covers 29 references.

Attestation délivrée par / Certificate issue by :
Lisa Fühmann
Coordonnées de projets clients / Analytical Service Manager

Date de délivrance / Date of issue : 24 octobre 2024
Date d'expiration / Expiry date : 24 octobre 2029

Commentaires / Comments : /

Statut Dépositaire au Centre de l'Etat France
Rue Lucien Corbet - Site Saint Joseph - 94208 Montreuil - France - T: +33 (0) 1 43 50 30 17 - F: +33 (0) 1 43 50 33 70
SAS au capital de 246 875 € RCS Nanterre 844 974 014 TVA FR 05 844 974 014 - APE 1120B

Référence T-AM-FOI0300 52 Date publication 09/07/2020

TORNEIRAS CERTIFICADAS
Approved taps



Référentiel de certification / Certification reference system
NF - Robinetterie sanitaire (NF077) / Sanitary tapware
N° 306-M1-25/2

AENOR Certification accorde le droit d'usage de la marque NF à la société :
AENOR Certification grants the right to use the NF Mark to the company:

Nom du titulaire / Holder name: **STANDARD HIDRAULICA SA**
73 AVENIDA FERRERIA AVDU. DE CORREOS 07
08110 MONTCADA I REIXAC
Espanya

Pour les produits listés ci-après, certifiés conformes aux exigences du référentiel de certification en vigueur, par le CSTB.
For the products listed below, certified conform to the applicable certification reference system requirements by CSTB

Références / Commercial reference(s): **CLEVER**

La validité de ce certificat et la liste des produits certifiés sont vérifiables sur le site Internet ou en flashant le QR-code ci-contre :
The validity of this certificate and the certified products list can both be checked on the website or by flashing the QR-Code:
<https://database.cstb.fr>

CSTB
le futur en construction

Un autre de la présente attestation mentionné par le CSTB (signature manuscrite) - AENOR Certification accorde le droit d'usage de la Marque NF à la société en ce faisant, pour les produits cités, que ce soit par un autre organisme de la Marque NF et par les autres organismes de la Marque NF, sans préjudice de la certification par les autres organismes de la Marque NF, sans préjudice de la certification par les autres organismes de la Marque NF.

Decision de Certification / Certification decision N° **306-M1-25/2** du **22/07/2025**
Certe decisión de certificación / Certification decision N° **306-M1-25/2**
Decision (attribution) Initial **306-M1-25/2** du **17/02/2015**

Fait à **Marne-la-Vallée, France**
Date de décision: **22/07/2025**
Président du CSTB
Etienne CREPON

CSTB
le futur en construction

TORNEIRAS CERTIFICADAS
Approved taps



Belgaqua

Belgische Federatie voor de Watersector vzw
Fédération belge du Secteur de l'Eau asbl
Boulevard de l'Impératrice 17-19, 1000 Bruxelles
Kolonienstraat 17-19, 1000 Brussel
+32(0) 20 40 40 00
info@belgaqua.be

CERTIFICA (A) T
Belg 24/090/27.1

CONFORM BELGISCHE TOESTELLEN - CONFORME BELGIENNES
ANNEKS CONFORMEY PROTEGES - PROTECTORES CONFORMES
VORREDEK

Toestel of bevestiging / Appareil ou protection / Appliance or protection:
Merk / Marque / Brand:
S.A.U.
E2005 EAN 8425144267140
E2007 EAN 8425144267157
E2080 EAN 8425144267225
E2082 EAN 8425144267332
E2086 EAN 8425144269960
E2088 EAN 8425144269977
E2081 EAN 8425144269994
E2083 EAN 8425144269991

Type:
E2080 EAN 8425144267225
E2082 EAN 8425144267332
E2086 EAN 8425144269960
E2088 EAN 8425144269977
E2081 EAN 8425144269994
E2083 EAN 8425144269991

Gesteund op / Approved in / Approved date:
28/03/2024

Vervaldatum / Date d'expiration / Expiry date:
28/03/2029

Overzigt / Summary / Overview:
Conforme volgens EN 1717 (Ruisdoel(ik))
Conforme à la norme EN 1717 (sonneries)
In overeenstemming met EN 1717 (sonneries)

Belgisch / Société / Company:
Standard Hidráulica, S.A.U.

Adres / Address / Address:
Avda. Ferreria 73-75
08110 Montcada i Reixac, Barcelona
Spain

Contact:
Francisco Vila

Voor de Coördinatiegroep Waterinstallaties
Pour le Groupe de Coördination Installation d'Eau
De behauf der Coördination Committee Water Installations

Belgaqua

VIV 066204 Pg. 1 / 1

TORNEIRAS CERTIFICADAS
Approved taps



tecnalia certification

VERIFICATION STATEMENT CERTIFICATE
CERTIFICADO DE DECLARACIÓN DE VERIFICACIÓN

Certificate No. / Certificado n°: EPD11301

TECNALIA R&I CERTIFICACION S.L. confirms that independent third-party verification has been conducted of the Environmental Product Declaration (EPD) on behalf of:
TECNALIA R&I CERTIFICACION S.L. confirma que se ha realizado verificación de tercera parte independiente de la Declaración Ambiental de Producto (DAP) en nombre de:

STANDARD HYDRAULICS GROUP, S.L.
Av. La Ferreria, 73-75
08110 MONTCADA I REIXAC (Barcelona) - SPAIN

for the following product(s):
para el siguiente(s) producto(s):

BASIN, BIDET AND SINK MIXER TAPS
GRIFERÍA MONOMANDO PARA LAVABO, BIDET Y FREGADERO

with registration number EPD-IES-0005832 in the International EPD® System (www.envirodec.com).
con número de registro EPD-IES-0005832 en el Sistema Internacional EPD® (www.envirodec.com).

It's in conformity with:
es conforme con:

- ISO 14025:2010 Environmental labels and declarations. Type III environmental declarations.
- General Programme Instructions for the International EPD® System v4.0.
- PCR 2019:14 Construction products (EN 15804-A2) v1.3.4
- UN CPC 42911 Sinks, wash-basins, baths and other sanitary ware and parts thereof, of iron, steel, copper or aluminium.

Issued date / Fecha de emisión: 01/08/2024
Update date / Fecha de actualización: 01/08/2024
Valid until / Válida hasta: 30/07/2029
Serial N° / N° Serie: EPD113000-E

Firmado digitalmente por FRANCISCA ALICIA CARLOS MANUEL TECNALIA R&I CERTIFICACION S.L. Carlos Nazabal Aizua Manager

ENAC

TECNALIA R&I CERTIFICACION S.L. Area Análisis, nº 5, 20120 AZPITIA (Guadalajara) SPAIN. Tel. +34 918 980 822 - www.technalia.com

Índice de referências e Condições gerais de venda

Item directory and Sales conditions

338 ÍNDICE DE REFERÊNCIAS /
ITEM DIRECTORY

343 CONDIÇÕES GERAIS DE VENDA /
SALES CONDITIONS

34806	92,51	193	
34842	7,78	42	
34844	7,85	42	
34867	8,09	193	
34868	11,18	193	
34869	18,93	193	
34870	9,59	193	
34871	13,14	193	
34872	17,39	193	
34873	8,09	193	
34874	11,18	193	
34875	18,93	193	
35191	5,40		
35192	5,40		
35193	4,40		
35195	6,23	223	
35196	0,99		
35210	6,44	200	
35211	8,71	200	
35212	15,82	200	
35218	5,61	205	
35221	7,82	193	
35222	11,99	193	
35223	19,30	193	
35233	12,90	200	
35234	9,36	200	
		219	

REF.	€	PAG.
31224	2,45	241
31225	2,45	241
31232	19,70	241
31270	73,25	240
31271	73,25	240
31272	73,25	240
31273	84,09	240
31274	115,10	240
31275	115,10	240
31276	115,10	240
31277	5,52	241
31278	6,26	241
31279	15,80	241
31280	17,18	241
31281	11,67	241
31282	12,86	241
31283	139,36	240
31284	27,07	241
60100	144,95	77
60103	197,50	77
60106	144,95	79
60109	207,91	80
60110	184,91	80
60111	172,95	80
60112	149,95	80
60113	192,82	281
60115	144,95	73
60118	197,50	73
60121	144,95	73
60124	207,91	74
60125	184,91	74
60126	172,95	74
60127	149,95	74
60128	185,06	281
60135	568,14	162
60143	187,08	266
60144	205,79	266
60146	205,79	266
60150	210,32	260
60151	244,36	260
60152	193,68	269
60306	42,81	213
60307	20,92	219
60311	6,57	226
60314	36,02	320
60418	15,60	244, 302
60520	60,42	115
60522	74,42	115
60523	71,00	115
60525	85,00	115
60526	60,42	115
60528	74,42	115
60529	97,86	116
60530	88,86	116
60531	80,60	116
60532	71,60	116
60533	85,35	283
60534	103,58	290
60551C	131,79	104
60553C	94,26	104
60558	14,00	244
60628	9,64	227
60686	6,25	317
60687	6,25	317
60695	343,25	117, 178
60696	23,76	202
60698	28,14	202
60701	18,26	244
60702	18,26	244
60705	159,44	77
60707	217,26	77
60716	71,00	123
60718	85,00	123
60719C	77,12	111

REF.	€	PAG.
60720C	84,12	111
60721C	91,12	111
60722C	81,12	111
60723C	88,12	111
60724C	95,12	111
60725	97,86	291
60729	376,73	256
60734	66,23	195
60735	52,62	195
60736	53,58	195
60737	28,14	316
60738	28,14	316
60746	107,85	81, 176
60748	193,92	81, 181
60791	624,95	162
60795	25,67	227
60796	58,91	214
60797	24,76	223
60904C	110,21	109
60905C	88,20	109
60906C	101,80	108
60907C	87,26	283
60908C	91,26	283
60909C	87,26	282
60910C	91,26	282
60913C	74,82	289
60914C	78,82	289
61003	436,89	70, 152, 164
61007	170,79	149, 160
61008	154,79	149, 160
61009	187,87	71, 149, 160
61010	171,87	71, 149, 160
61011	204,35	149, 160
61012	188,35	149, 160
61013	568,28	75, 163
61023	445,91	75, 168
61026	200,15	117, 229
61028	304,88	229
61043	23,76	222
61044	26,14	222
61045	10,19	223
61046	51,58	213
61047	56,73	213
61056	7,23	226
61100	338,86	257
61101	189,85	261
61102	221,92	262
61103	221,92	262
61105	142,12	269
61106	196,68	150, 180
61108	216,35	150, 180
61110	150,58	81, 177
61112	34,21	228
61113	34,21	228
61114	51,92	215
61117	100,66	198
61118	110,73	198
61119	27,86	201
61120	39,55	201
61122	54,32	242
61123	68,10	202
61126	89,19	109, 186
61127	120,30	109, 187
61129	149,64	272
61130	764,71	88
61131	38,84	201
61132	15,00	227
61134	36,48	146
61142	27,00	222, 301
61143	28,00	222
61146	22,34	227, 301
61147	23,34	227
61175	217,26	73
61176	159,44	73

REF.	€	PAG.
61180	321,33	267
61185	130,75	277
61186	143,83	277
61187	160,51	277
61188	153,07	277
61189	130,75	278
61190	143,83	278
61191	160,51	278
61192	153,07	278
61193	169,02	279
61194	185,92	279
61195	196,65	279
61196	188,15	279
61228	136,89	81, 177
61237	244,11	262
61262	495,69	151, 179
61316	6,25	318
61373	113,93	85
61375	176,23	85
61403	92,03	85
61404	106,03	85
61405	103,58	85
61406	117,58	85
61407	160,21	85
61408	92,03	86
61410	194,74	87
61411	171,74	87
61412	137,13	87
61413	114,13	87
61414	107,85	87, 176
61415	136,89	87, 177
61416	78,82	289
61417	141,02	281
61434	49,59	253
61443	140,95	193
61480	51,58	263
61488	162,79	272
61522	153,51	125, 158
61523	200,98	125, 158
61524	188,79	125, 158
61525	268,29	125, 158
61526	170,51	125, 158
61527	217,98	125, 158
61528	205,79	125, 158
61529	285,29	125, 158
61535	57,37	253
61545	49,98	290
61717	159,44	79
61718	228,70	80
61719	190,24	80
61720	144,95	78
61722	159,44	78
61723	197,50	78
61724	217,26	78
61727	244,36	259, 268
61729	102,15	195
61732	78,91	103
61733	92,91	103
61738	841,18	88
61748	49,72	131
61749	64,05	132
61750	51,32	132
61764	106,33	97
61765	144,30	97
61766	187,60	97
61767	40,43	98, 203
61768	106,33	98
61769	244,93	98
61770	183,06	98
61771	96,08	288
61772	167,29	288
61773	217,47	288
61774	29,01	226
61775	54,53	227

REF.	€	PAG.
61776	64,28	224
61790	85,35	285
61791	93,88	285
61793	79,12	107
61794	86,12	107
61795	93,12	107
61796	67,58	108
61797	74,58	108
61798	81,58	108
61799	79,12	111
61800	86,12	111
61801	93,12	111
61802	67,58	112
61803	74,58	112
61804	81,58	112
61805	94,92	103
61806	101,92	103
61807	108,92	103
61808	80,91	103
61809	87,91	103
61810	94,91	103
61819	21,57	244
61820	34,45	242
61830	8,22	243
61831	9,04	243
61832	54,13	131
61833	58,21	131
61834	356,70	258
61835	39,62	320
61837	32,08	221
61842	91,12	107
61843	95,12	107
61844	79,58	108
61845	83,58	108
61846	91,12	111
61847	95,12	111
61848	79,58	112
61849	83,58	112
61850	106,92	103
61852	92,91	103
61856	93,12	107
61857	81,58	108
61858	93,12	111
61859	81,58	112
61860	108,92	103
61861	94,91	103
61862	458,52	153, 165
61866	544,43	151, 179
61867	35,53	218
61868	25,65	215
61869	108,76	212
61870	108,76	212
61874	11,20	223
61875	20,92	222
61876	23,01	222
61877	185,72	132, 168
61894	214,21	87
61895	150,85	87
61896	224,79	149, 160
61897	208,79	149, 160
61899	71,11	131
61901	180,70	276
61902	63,50	276
61903	159,44	276
61904	180,70	276
61921	6,25	318
61922	6,25	318
61933	43,25	217
61936	159,44	59
61937	189,00	59
61938	189,00	59
61939	244,48	59
61940	289,76	59
61941	289,76	59

REF.	€	PAG.
61942	159,44	63
61943	189,00	63
61944	189,00	63
61945	244,48	63
61946	289,76	63
61947	289,76	63
61948	159,44	65
61949	189,00	65
61950	189,00	65
61951	244,48	65
61952	289,76	65
61953	289,76	65
61954	273,26	71, 149, 160
61955	253,26	71, 149, 160
61956	273,26	71, 149, 160
61957	253,26	71, 149, 160
61958	635,48	70, 152, 164
61959	635,48	70, 152, 164
61960	314,69	150, 180
61961	314,69	150, 180
61962	197,73	212
61963	197,73	212
61964	197,73	212
61965	197,73	212
61966	75,55	215
61967	75,55	215
61968	38,00	222
61969	38,00	222
61970	40,43	228
61971	40,43	228
61972	37,34	227
61973	37,34	227
61974	161,05	198
61975	161,05	198
61976	64,20	242
61977	64,20	242
61978	21,57	244
61979	21,57	244
62043	89,51	123, 205
62049	29,16	242
62051	76,41	286
62055	50,71	128
62056	64,71	128
62057	57,72	127
62058	71,72	127
62059	72,83	127
62060	86,83	127
62061	57,72	128
62062	71,72	128
62063	50,71	128
62064	64,71	128
62065	96,03	129
62066	87,03	129

REF.	€	PAG.
62325	120,30	95, 187
62326	120,30	95, 187
62327	120,30	95, 187
62328	96,96	280
62329	96,96	280
62330	96,96	280
62331	96,96	280
62332	96,96	280
62333	254,48	255, 270
62334	254,48	255, 270
62335	254,48	255, 270
62336	254,48	255, 270
62337	254,48	255, 270
62431	89,19	292
62436	10,69	243
62437	10,69	243
62438	10,69	243
62439	49,48	129, 186
62440	54,43	129, 186
62441	90,52	129, 187
62442	99,58	129, 187
62443	86,31	128, 184
62444	94,94	128, 184
62455	159,44	73
62456	228,70	74
62457	190,24	74
62466	37,34	199
62467	41,07	199
62468	52,89	199
62469	58,18	199
62471	25,19	217
62472	37,23	216
62473	27,71	217
62474	40,96	216
62488	159,44	59
62489	189,00	59
62490	189,00	59
62491	228,70	60
62492	270,29	60
62493	270,29	60
62494	190,24	60
62495	224,83	60
62496	224,83	60
62497	159,44	59, 184
62498	189,00	59, 184
62499	189,00	59, 184
62500	159,44	60, 187
62501	189,00	60, 187
62502	189,00	60, 187
62531	144,95	86
62532	159,44	86
62533	197,50	86
62534	217,26	86
62549	71,58	127
62550	78,73	127
62551	75,04	127
62552	94,68	127
62553	65,93	128
62554	151,41	129
62555	121,33	129
62556	78,55	285
62597	59,35	316
62599	96,35	174
62648	275,36	150, 182
62653	302,89	150, 182
62658	357,97	150, 182
62663	357,97	150, 182
62728	53,80	131
62729	62,29	131
62730	53,80	131
62731	47,65	134, 186
62732	88,02	134, 188
62781	9,30	243
62782	8,45	243

REF.	€	PAG.
62783	9,30	243
62784	10,99	243
62785	10,99	243
62786	9,30	243
62787	8,45	243
62788	9,30	243
62789	10,99	243
62790	10,99	243
62816	18,67	232
62817	29,04	232
62818	36,30	232
62819	33,19	233
62820	46,67	233
62821	57,04	233
62822	124,44	234
62823	35,26	232
62824	49,78	234
62825	19,23	232
62826	29,91	232
62827	37,39	232
62828	34,18	233
62829	48,07	233
62830	58,75	233
62831	128,18	234
62832	36,32	232
62833	51,27	234
62834	20,54	232
62835	31,94	232
62836	39,93	232
62837	36,51	233
62838	51,34	233
62839	62,74	233
62840	136,89	234
62841	38,79	232
62842	54,76	234
62843	20,54	232
62844	31,94	232
62845	39,93	232
62846	36,51	233
62847	51,34	233
62848	62,74	233
62849	136,89	234
62850	38,79	232
62851	54,76	234
62852	73,12	287
62853	73,12	287
62854	61,88	287
62861	297,73	155, 167
62862	327,50	155, 167
62863	387,04	155, 167
62864	387,04	155, 167
62875	287,73	155, 167, 300
62894	275,36	150, 182
62895	302,89	150, 182
62896	357,97	150, 182
62897	357,97	150, 182
62898	73,03	218
62899	80,33	218
62900	94,94	218
62901	94,94	218
62902	37,31	215
62903	37,31	215
62904	201,18	211
62905	221,30	211
62906	301,77	211
62907	301,77	211
62908	224,00	211
62909	246,40	211
62910	291,19	211
62911	291,19	211
62912	76,74	213
62913	84,42	213
62914	99,76	213
62915	99,76	213

REF.	€	PAG.
62916	25,72	220
62917	28,29	220
62918	33,44	220
62919	33,44	220
62920	91,26	215
62921	58,29	286
62923	16,60	244
62925	18,26	244
62926	9,34	244
62927	10,27	244
62929	84,52	91
62930	84,52	91
62931	84,52	91
62932	84,52	91
62933	74,15	92
62934	74,15	92
62935	74,15	92
62936	74,15	92
62937	84,52	91
62938	84,52	91
62939	84,52	91
62940	84,52	91
62941	89,19	91
62942	89,19	91
62943	89,19	91
62944	89,19	91
62945	117,70	94, 185
62946	117,70	94, 185
62947	117,70	94, 185
62948	117,70	94, 185
62949	156,59	95
62950	156,59	95
62951	156,59	95
62952	156,59	95
62959	100,39	215
62960	118,64	215
62961	118,64	215
62962	193,68	253
62985	71,35	107
62986	78,35	107
62987	85,35	107
62988	85,35	107
62989	73,35	107
62990	80,35	107
62991	87,35	107
62992	87,35	107
62993	71,35	111
62994	78,35	111
62995	85,35	111
62996	85,35	111
62997	73,35	111
62998	80,35	111
62999	87,35	111
63000	87,35	111
63006	197,03	140, 188
63007	1,43	242
90011	5,04	226
90703	8,22	227
90755	26,50	242
90758	22,34	224
90794	21,36	320
90796	15,00	224
92049	73,91	288
92075	52,78	293
92350	85,35	284
92351	91,06	284
93662	19,94	319
94458	10,19	316
94474	81,79	97
94475	81,79	98
94476	144,09	98
94477	96,35	98
94489	31,09	98, 203
94694	68,72	119, 204

REF.	€	PAG.
94695	60,42	119
94696	60,42	119
94697	97,86	120
94698	80,60	120
950079	200,41	302
950080	35,93	303
950111		307
950112	62,22	302
950118	62,22	303
950120	58,61	307
950121	58,61	307
950122	58,61	307
95040	3,41	318
95042	8,77	319
95043	4,83	318
95540	104,93	303
95663	23,63	305, 311
95666	58,61	307
95667	578,55	304
95668	35,93	304, 310
95669	35,93	305, 311
95670	47,27	305, 311
95671	77,52	307
95717	35,93	302
95749	41,59	304, 310
95753	195,68	303
95754	71,84	303
95755	85,08	303
95756	44,44	305, 311
95806	58,61	307
95821	200,41	302
95824	58,61	305, 311
95828	100,21	306
95829	58,61	307
95832	100,21	305
95837	56,71	306, 312
95838	100,21	306
95839	44,44	306, 312
95840	47,27	306, 312
95897	403,66	310
96067	103,58	291
96084	69,64	135, 143
96085	69,64	135, 143
96086	102,48	144
96087	71,61	144
96089	68,65	293
96097	31,09	144, 203
96114	19,38	214
96133	19,38	202
96134	36,46	203
96141	36,46	214
96153	47,20	215
96154	521,91	101, 170
96159	14,46	226
96173	59,56	242
96174	49,39	242
96208	10,19	316
96238	6,80	318
96255	20,37	245
96256	17,52	205
96267	7,45	318
96273	108,07	321
96292	67,92	319
96299	10,96	319
96413	9,20	226
96437	99,31	214
96462	36,48	295
96746	659,18	100, 163
96747	571,50	100, 170
96754	36,48	295
96767	36,48	295
96786	25,30	224
97069	226,84	272
97148	30,12	228

REF.	€	PAG.
97363	1,43	318
97364	36,02	320
97395	20,37	245
97396	4,61	227
97397	7,02	227
97688	2,52	321
97801	128,50	197
97803	66,68	200
97805	97,86	291
97809	19,10	201
97816	7,78	227
97927	95,79	97
97928	95,79	98
97929	121,09	98
97930	73,35	98
97935	74,42	119
97936	74,42	119
97973	68,65	293
97974	52,78	293
97975	106,15	204, 273
97994	31,64	219
98000	74,89	215
98001	30,12	228
98004	32,31	218
98005	23,32	215
98027	59,35	316
98208	6,57	226
98235	31,09	228
98236	31,09	228
98282C	129,79	104
98283C	92,26	104
98329	106,15	291
98330	60,42	123
98331	60,42	123
98332	97,86	124
98333	80,60	124
98334	85,35	284
98335	103,58	292
98337	74,42	123
98339	74,42	123
98340	88,86	124
98341	71,60	124
98342	8,99	224
98343	3,41	226
98344	91,06	284
98354	61,64	143
98426	210,32	97
98428	224,32	97
98429	173,32	97, 184
98449	31,09	124, 203
98450	36,48	294
98451	31,09	144, 203
98458	31,09	119, 203
98459	36,48	294
98500		

REF.	€	PAG.
99787	31,09	146, 203
99789	68,64	145
99790	75,64	145
99791	98,54	146
99792	58,69	286
99793	36,48	295
99820C	65,58	108
99821C	72,58	108
99822C	79,58	108
99823C	77,12	107
99824C	84,12	107
99825C	91,12	107
99829C	131,21	109
99830C	108,21	109
99831C	109,20	109
99832C	86,20	109
99833C	87,26	282
99944C	74,82	289
99945C	78,82	289
99946C	74,82	289
99947C	78,82	289
99948C	110,21	112
99949C	88,20	113
99950C	101,80	113

Condições gerais de venda**1. Generalidades**

As vendas a serem efetuadas pelo GRUPO STH, composto por Standard Hidráulica y Hidrogas Canalizaciones, S.A.U, regem-se pelas presentes condições gerais de venda, exceto todo aquele que esteja expresamente acordado de forma distinta na confirmação do pedido ou Proposta.

2. Preços

Os preços indicados na nossa tarifa estão em euros, sem IVA, e nas condições Ex Works Montcada i Reixac.

O valor mínimo da encomenda para envio gratuito será determinado de acordo com as condições específicas de cada país e cliente.

O Grupo STH reserva-se o direito de modificar os preços desta tarifa sem aviso prévio.

Os preços aplicados serão os da data de receção da encomenda.

Os custos de envio da amostra serão suportados pelo cliente.

3. Prazo de entrega e descarga da mercadoria

Encomendas recebidas sem indicação da data de entrega, será servido no menor período de tempo. As datas de expedição que aparecem na confirmação da encomenda, são meramente indicativos. As entregas antecipadas e remessas parciais deve ser permitida se não houver um acordo escrito que o proíba. A incapacidade de realizar ou atender uma encomenda em razão da greve, fracasso da negociação, fecho de negócios e consequências daí decorrentes serão considerados como força maior e isentar o STH GRUPO da sua obrigação de servir a mercadoria, o cliente não poderá reivindicar indenização de qualquer maneira. No caso de diferimento do pagamento das faturas pendentes, bem como o seu pagamento, e/ou exceder o limite de crédito do cliente o grupo STH ter segurado, as encomendas pendentes para servir será bloqueado até a resolução do incidente em questão.

4. Facturação

O Grupo STH reserva-se o direito de enviar a fatura e pedidos de clientes por qualquer uma das empresas do grupo, dependendo da situação de crédito do cliente. Os dados do fornecedor empresa será detalhado na factura de venda, não aceitando qualquer modificação após a expedição dos mesmos. Grupo STH trabalha com facturação electrónica.

5. Condições de Pagamento

O limite máximo de pagamento nunca pode ultrapassar os parâmetros previstos na Lei 15/2010 de luta contra os atrasos de pagamento nas transacções comerciais. A falta de pagamento a um vencimento de qualquer factura irá resultar na suspensão imediata do fornecimento de materiais. Caso que o Grupo STH conceda ao cliente um dilatamento do pagamento para além da data de vencimento inicialmente acordado, serão aplicados sobre o montante da factura uma penalização de 3% por mês. Em caso de não pagamento, a pena será de 5% ao mês, com um mínimo de 15€, ao qual é adicionado um 3% mensal a partir do segundo mês de atraso. Independentemente do conceito que o cliente de a um pagamento, os pagamentos serão cobrados em primeiro lugar para as sanções para o adiamento e/ou de não pagamento e, em seguida, para o principal das dívidas que têm uma data de validade. Todas as transacções comerciais são protegidos por um seguro de crédito.

6. Devolução de mercadoria

Todas as solicitações devem ser revistas e aceites pela STH, deve informar o cliente sobre as suas razões e justificando a data de compra com a fatura. Devoluções causadas por defeitos de identidade e/ou quantidade deve ser tratada durante os 15 dias da entrega do material. Para o resto das devoluções serão analisados com base nos critérios estabelecidos pelo grupo STH.

Não aceitaremos qualquer material que seja descontinuado ou fora da garantia. É Aplicado uma desvalorização para devoluções aceites, que podem ir de 15% a 60%, dependendo do ano da compra. Os custos de envio serão cobrados ao cliente.

7. Reclamações, garantia e compensação

De acordo com a legislação em vigor, o pedido de indemnização por danos ou mau funcionamento dos produtos transportados, bem como diferenças de quantidade recebida deve ser feita em 24 horas após a recepção da mesma, exceto que o dano foi evidente no momento do recebimento das mercadorias. O STH garante as torneiras deste catálogo durante 3 -5 anos contra defeitos de fabricação. A data de aquisição deve ser adequadamente justificada pela factura de compra. Durante o período de garantia seja válida, é necessário a aceitação do defeito por parte do departamento técnico. Excluídos da garantia, danos resultantes da instalação, a manutenção e a limpeza não é realizada de acordo com as instruções de montagem, bem como a utilização e desgaste natural. A garantia cobre a substituição do material sem custo, limitando a nossa responsabilidade de substituição ou reparação de peças com defeito reconhecido pelo grupo STH, sem indenização de qualquer espécie. No caso de que o produto esteja descontinuado é fornecido um produto semelhante de igual qualidade. Temporizadas, cartuchos termostáticos mecanismos electrónicos têm uma garantia de 3 anos. Os acessórios (Flexivéis, chuveiros, sprinklers, suportes, etc.) têm uma garantia de 3 anos. Reservamo-nos o direito de modificar o design de nossos produtos sem aviso prévio.

8. Reserva de direito

O GRUPO STH será proprietário dos produtos entregues ao cliente até que os mesmos estejam pagos por completo referente a sua fatura.

9. Responsabilidade Civil derivada do produto

O grupo STH só será responsável por danos decorrentes de defeitos de qualidade interna dos produtos e que já existiam no momento da sua expedição para o cliente.

O Grupo STH nunca será responsável por quaisquer danos decorrentes de defeitos aparentes dos produtos de qualidade e que pode ser detectado pelo cliente antes da revenda ou em qualquer trabalho de montagem e/ou instalação, bem como danos resultantes da instalação incorreta e/ou manipulação de tais produtos, a inobservância das condições de instalação, comissionamento e utilização (como, por exemplo, nas instruções de uso) ou as condições administrativas estabelecidas. As limitações da responsabilidade serão aplicadas completamente aos sucessivos compradores, com a obrigação de ser adotada por todos os futuros compradores.

10. Danos a destinatários

No caso em que o cliente tem conhecimento, por qualquer motivo, a produção de dano para um destinatário que poderiam ser derivadas de produtos (principalmente no caso de reclamação formal ou legal que o destinatário para o cliente), você deve notificar, por escrito, para urgentemente o GRUPO STH e facilitar a verificação e avaliação de tais danos e suas causas a fim de determinar quem poderia vir as responsabilidades e para não sair do grupo STH em absoluto desamparo. O Grupo STH em nenhum caso ser responsabilizada por qualquer reclamação por danos decorrentes de produtos (quer se trate de acções directas ou repetição) se você ainda não teve a oportunidade de ser capaz de avaliar e verificar a existência de danos e suas possíveis causas.

11. Limitação da responsabilidade civil derivada do Produto

Estabelece-se como limite máximo de responsabilidade civil, que asumirá o GRUPO STH, derivada de danos causados pelos produtos, um montante de 2.000 €.

12. Jurisdição e Direito aplicável

Com respeito a todos os litígios que surjam da relação contratual entre o GRUPO STH e o cliente, serem da competencia de Juzgados y Tribunales de Barcelona. Dessa forma, se acorda como Direito aplicável o Direito Espanhol. I.

13. Validade

Estas condições de venda anulam as anteriores e estarão vigentes até qualquer alteração publicada em www.standardhidraulica.com

Sales conditions

1. General

The following sales conditions pertain to all sales performed by STH GROUP (Standard Hidraulica, S.A.U. and Hidrogas Canalizaciones, S.A.U.), except for any special conditions on specific offers or order confirmations.

2. Prices

Prices shown in our price list are in euros, excluding VAT, and under Ex Works Montcada i Reixac conditions.

The minimum order value to get free shipping cost, will be determined based on the specific conditions of each country and customer.

STH Group reserves the right to modify prices in this price list without prior notice.

Prices applied will be those on the date of order receipt.

Shipping costs for samples will be at the customer's expense.

3. Delivery of the goods

Orders with no specific delivery time, will be dispatched at the first available opportunity.

Kindly note that any delivery dates appearing on the order confirmation are only estimates, moreover advanced deliveries and partial dispatches will be authorized, unless there is a written agreement to the contrary, between both parties.

Any inability to process or deliver an order, for reasons that include, but are not limited to industrial action, breakdown of the negotiations, business closure and any related consequences, will be considered a force majeure and will automatically release STH Group from any obligation to supply the goods on order. Furthermore, the customer may not claim for any incurred damages.

In the case of postponing payment of any outstanding invoices or failing to settle them and/or exceeding the assured credit limit, any outstanding orders will be kept in our warehouse until the incident is solved. Moreover, STH Group will become the owner of the goods until the pertinent invoice is settled in full.

4. Invoices

All the commercial deals are insured by an Insurance Company.

STH Group reserves the right to invoice the customer through any company from within the Group, depending on the insurance amount that the client has. The company's details will appear on the delivery note, without the possibility of changing it, once the document is sent.

5. Payment conditions

All invoices must be settled within 30 days from invoice date.

Any remaining balances after the due date will automatically block the delivery of other shipments.

All payment conditions on the invoice must be strictly adhered to and any changes must be agreed in advance.

The Company reserves the right to charge interest at a rate up to 3% monthly, and the non-payment will be charged up to 5%, with a minimum amount of 15 €, and a further 3% will be added each month, following the second month of the delay.

Any incurred penalties will first be deducted from late payments, BEFORE the invoice is credited.

If the payment is not insured, payment terms will be agreed between STH Group and the client.

6. Returned goods and dispatch

All claims must first be analyzed and accepted by STH Group, previously the customer should inform about the reasons why he/she wants to return it and justifying when it was bought with the invoice.

Returns resulting from delivery mistakes like product identity errors and/or quantity discrepancies (excluding defective goods), should be affected not later than 15 days from delivery.

Any discontinued items or items outside their warranty period will not be accepted.

Goods which have been returned for different reasons other than the ones mentioned above, will incur an extra charge (between 15% and 60%), depending on when it was bought and the condition of the product itself. Transport costs are to be paid by the customer.

Please note that any products which are either discontinued or outside the guarantee period, will not be accepted.

7. Claims, warranty, and compensation

Any fault or anomaly, including a shortfall in the assured quality of the product, must be reported in writing within 24 hours from receipt of the goods, unless the problem is not immediately visible. Once this problem is detected, you must notify it together with the delivery note stamped by the forwarder. After the 24 hours the claims will be rejected.

The guarantee that will be applied STH Group products will be 5 years for the mixers and 3 years for the rest of the products, except for those that the catalogue gives a superior one.

To validate a warranty the customer must send the invoice, which clearly shows the purchase date. This is subject that the defect will be accepted by our technical department.

Guarantee periods will start from the invoice date. Any damages resulting from improper installation and/or improper maintenance, as well as bad cleaning practices and/or inappropriate use of the product will not be covered by the guarantee.

The guarantee covers replacement or repair of the claimed goods. If these are discontinued, they will be substituted by similar products.

We reserve the right to modify any product design and functionality without prior notice.

8. Civil Liability

STH GROUP will only be responsible for the claims related to internal product defects.

The company will not be responsible for visible damages which could have already been detected, or any issue caused by a wrong installation or manipulation, resulting from not following the installation guide properly.

The limitations of responsibility will be applied in full on successive purchasers and must be adopted by all future ones.

For any claims STH Group must be informed immediately and in writing, making sure that all the necessary information to show the cause and possible responsibility of the STH Group are included.

The maximum limit of liability which will be paid by STH Group, derived from a faulty product, will be 2.000€

9. Consignee damages

In the case of a claim that STH Group products may have caused some form of damage on an installation (especially when it is officially demanded by the customer), the Company should be informed immediately by writing, making sure to include an estimate of the cost of damages and their cause.

STH will never answer any claim, before carefully checking all the damages and possible causes.

10. Jurisdiction and applicable Law

Any potential lawsuits that may arise between the Company and the customer, will be heard in the Courts and Tribunals of Barcelona. Likewise, it is agreed that the applicable Law will be Spanish Law.

11. Validity

These Sales Conditions cancel all the previous ones, and they will be valid until any modification is published on our website www.standardhidraulica.com

www.griferiaclever.com

SH Standard Hydraulics Group

Standard Hidráulica, S.A.U.

Av. La Ferrería 73-75
Pol. Ind. La Ferrería
08110 Montcada i Reixac
Barcelona (Spain)
Tel. +34 93 564 10 94

www.standardhidraulica.com

Standard Hidraulica France, S.A.S

Tour Part Dieu - Le crayon
129 Rue Servient
69003 Lyon 03
France
Tel. +33624638157

www.robinetterieclever.fr

**Standard Hidraulica Hellas Plumbing
& Heating Equipment, S.A.**

Magoula thesi, P.K.
19300 Aspropyrgos
Greece
Tel. +30 210 2842684

www.standardhidraulica.gr