



Pure Slim

Unité de traitement
d'eau par
ultrafiltration

clever

ROBINETTERIE SALLE DE BAIN & CUISINE

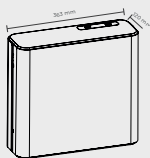
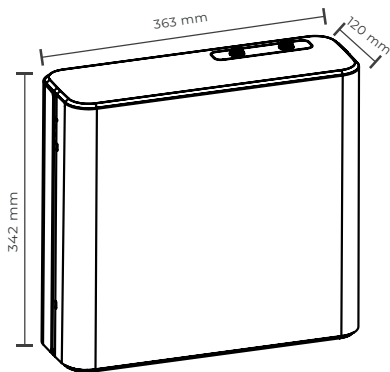
Pure Slim

LA SOLUTION COMPLÈTE

Pour plus d'informations, consultez le site web:
www.robinetterieclever.fr/pureslim



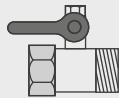
Pure Slim, un appareil d'ultrafiltration innovant et révolutionnaire pour le traitement de l'eau, conçu pour conquérir les foyers. Un produit qui surprend par sa facilité d'installation, sa durabilité écologique et l'économie d'énergie qu'il permet de faire aux ménages. Les faibles dimensions du système Pure Slim (36,3 x 12 x 34,2 cm) et son volume compact permettent de réaliser son installation sous l'évier sans besoin d'effectuer de travaux dans la cuisine. A l'intérieur de l'appareil, les quatre cartouches filtrent l'eau avec un résultat qualitatif optimum. Lorsque l'eau passe dans l'appareil avec la pression suffisante, tous les éléments solides et les impuretés sont filtrés et éliminés.



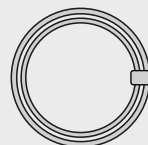
Pure + 4 filtres



Instructions



Vanne by-pass



Tube PE 1/4" 2m



Connecteur push-fit 1/4"

L'ultrafiltration ne rend pas l'eau potable, fonctionne uniquement avec l'eau du réseau.

Équipement d'ultrafiltration pour le traitement de l'eau

AVANTAGES ET CARACTÉRISTIQUES **PURE SLIM**



PAS D'ÉLECTRICITÉ NÉCESSAIRE

L'équipement fonctionne de manière autonome sans dépendre d'un système électrique externe.



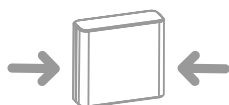
PLUS DE PLASTIQUES

Permet de réduire l'utilisation de bouteilles d'eau et la consommation de plastique.
À titre d'exemple, une famille de quatre personnes consomme en moyenne 2.000 bouteilles d'eau par an.



SANS REJET D'EAU

100% de l'eau est filtrée, favorisant le respect de l'environnement.



COMPACT

Volume réduit 363 x 120 x 342 mm, permettant d'optimiser au maximum l'espace sous l'évier.



SÉCURITÉ ANTI-FUITES

L'équipement dispose de poignées de sécurité intérieures qui assurent le bon positionnement des filtres, évitant ainsi les fuites éventuelles.



EAU SAINES

Il maintient les minéraux dans l'eau, fournissant une eau filtrée de bonne qualité.



INSTALLATION FACILE

Installation rapide de l'équipement grâce aux connexions Push Fit.



PP

Durée de vie
12 m / 3600 L*

Filtre les particules, les sédiments, la rouille et le sable.

5-10 µm

C1

Durée de vie
12 m / 3600 L*

Réduit le chlore et absorbe les petites particules.

1 µm

C2

Durée de vie
12 m / 3600 L*

Élimine les odeurs et le mauvais goût de l'eau.

1 µm

UF

Durée de vie
24 m / 5400 L*

Filtre les organismes et les bactéries.

0,02-0,1 µm

Consommables



Ref. 61535
Pack
PP + C1 + C2



Ref. 61434
UF

3

POINTS CLÉS POUR CHOISIR LE SYSTÈME PURE SLIM

- 1 PAS DE PERTE D'EAU, 0 LITRES D'EAU REJETÉE.
- 2 IL MAINTIENNT LES MINÉRAUX DANS L'EAU.
- 3 L'ÉQUIPEMENT FONCTIONNE DE MANIÈRE AUTONOME SANS DÉPENDRE D'UN SYSTÈME ÉLECTRIQUE EXTERNE.

3

POURQUOI **NE PAS** CHOISIR D'AUTRES SYSTÈMES

- 1 7 LITRES D'EAU SONT REJETÉS POUR CHAQUE LITRE FILTRÉ.
- 2 MOINS DE MINÉRAUX BÉNÉFIQUES DANS L'EAU.
- 3 ILS CONSOMMENT DE L'ÉNERGIE.

DISPONIBLE **DANS CES COMBINAISONS**



Ref. 62962



Ref. 62965



Ref. 62963

NOS PILIERS



VANNES, SYSTÈMES ET RACCORDS

Solutions pour les conduites domestiques d'eau et de gaz, ainsi que des systèmes complets de tuyauterie, accessoires et vannes.



ROBINETTERIE

STH développe une gamme exclusive de robinetterie pour la salle de bain et la cuisine, alliant qualité, innovation et design.

Standard Hydraulics Group

Standard Hidráulica, S.A.U.

Av. La Ferrería 73-75
Pol. Ind. La Ferrería
08110 Montcada i Reixac
Barcelona (Spain)
Tel. +34 93 564 10 94

www.standardhidraulica.com

Standard Hidraulica France, S.A.S

Tour Part Dieu - Le crayon
129 Rue Servient
69003 Lyon 03
France
Tel. +33624638157

www.robinetterieclever.fr

Standard Hidraulica Hellas Plumbing & Heating Equipment, S.A.

Magoula thesi, P.K.
19300 Aspropyrgos
Greece
Tel. +30 210 2842684

www.standardhidraulica.gr