

A black and white line drawing illustration shows a hand holding a power drill. The drill is positioned to drive a screw into a vertical plastic ceiling strip. The strip is being attached to a brick wall. The background shows several other vertical strips, some with screws already installed. The illustration is oriented vertically on the page.

MONTAGE HANDLEIDING

Kunststof stelkozijn
250 × 18 mm
Artikelnummer 4695

NPI STELKOZIJNEN

Deze montagehandleiding beschrijft de montage van het **NPI stelkozijn 250 x 18 mm**. Het stelkozijn is bedoeld als een stabiele, maatvastе en duurzame basis voor de montage van deur- en raamkozijnen in zowel nieuwbouw- als renovatieprojecten.

Volg deze handleiding zorgvuldig om een luchtdichte, waterkerende en constructief juiste aansluiting te waarborgen.

PRODUCTINFORMATIE

Het kunststof stelkozijn 250 x 18 mm is uitgevoerd in de kleur grijs met een zwarte coëxtrusie ter plaatse van het zichtbare deel. Het vormt een stabiele en maatvastе basis voor de montage van deur- en raamkozijnen. Het stelkozijn zorgt voor een correcte positionering in de muuropening en voorkomt het binnendringen van kou en vocht tussen het kozijn en de muur.

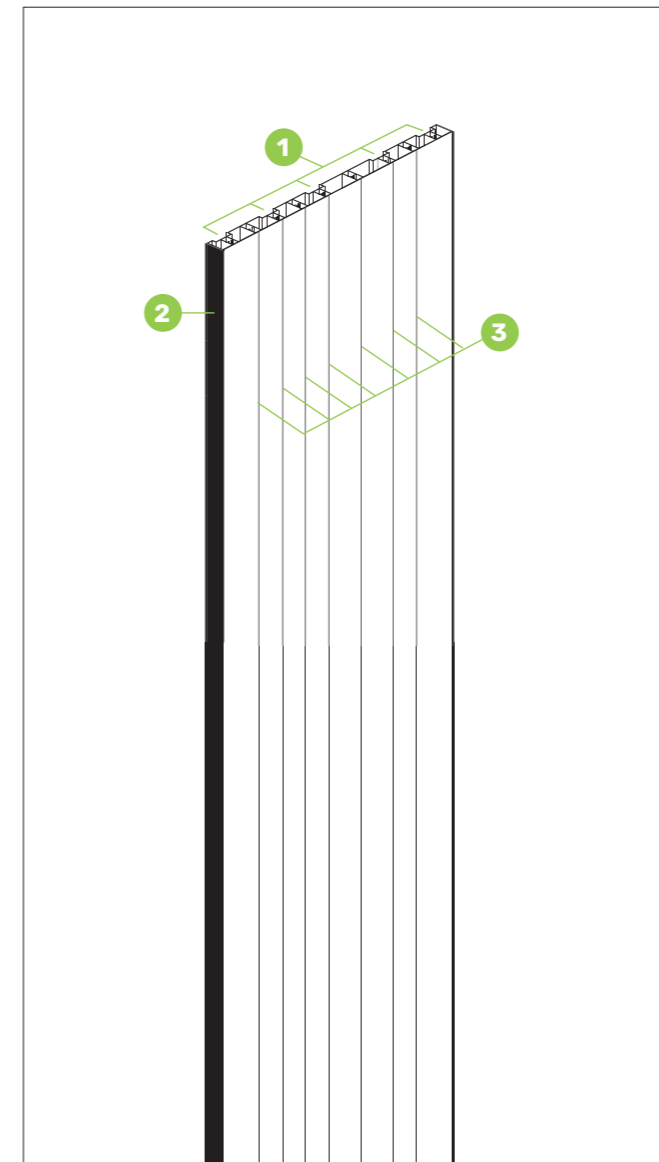
Dankzij het gebruik van kunststof is het stelkozijn:

- Onderhoudsarm
- Ongevoelig voor vocht
- Niet rot-, krimp- of zwelgevoelig
- Efficiënt dankzij de lange lengte

Hierdoor is het stelkozijn geschikt voor zowel nieuwbouw- als renovatieprojecten.

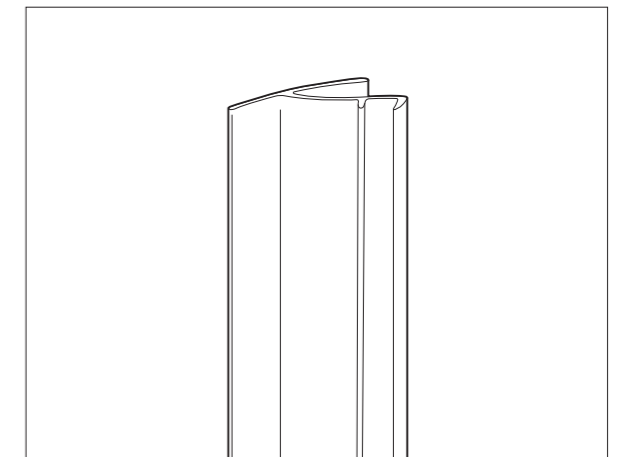
Met een lengte van **6000 mm** is het toepasbaar voor de meeste standaard deur- en raamkozijnen. Het kozijn hoeft niet geschilderd te worden.

PRODUCTOVERZICHT



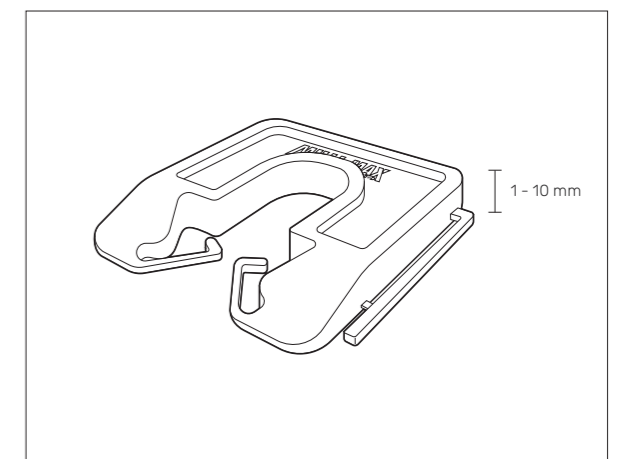
Stelkozijn kunststof 250 x 18 mm

- Art. 4695
 - PVC stelkozijn, lengte 6000 mm
 - Geschikt voor nieuwbouw en renovatie
 - Vormvast en onderhoudsarm
- 1 Groeven voor positionering en compressieband
 - 2 Zwarte zijkanten voor een onzichtbare montage
 - 3 Vooraf gepositioneerde lijnen voor schroeven



Voorzien van aansluiting voor stelkozijn aansluitrubber

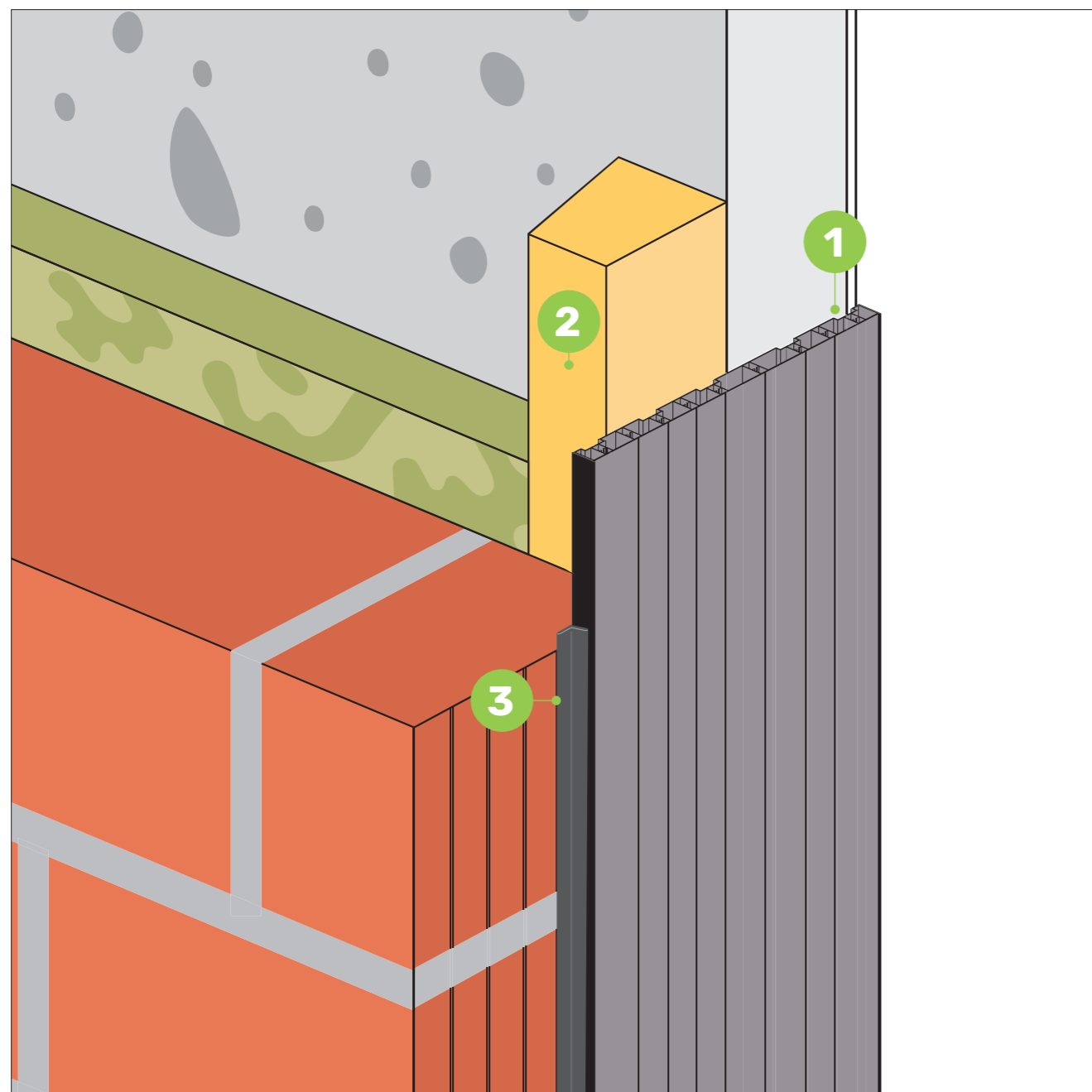
- Art. 4690



Geschikt voor Milli-Max uitvulplaatjes

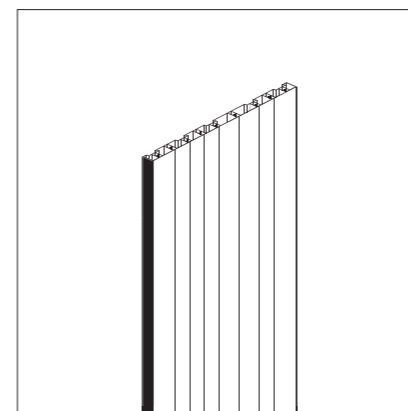
- 1 mm (art. 5120)
- 2 mm (art. 5121)
- 3 mm (art. 5122)
- 4 mm (art. 5123)
- 5 mm (art. 5124)
- 7 mm (art. 5125)
- 10 mm (art. 5126)

SYSTEEMOVERZICHT

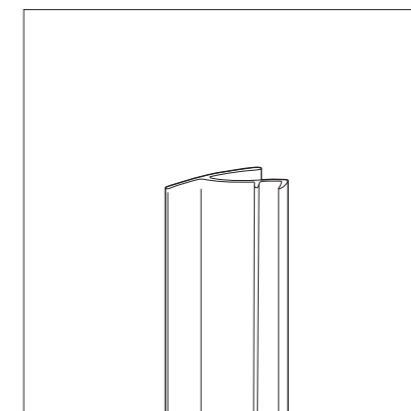


- Positionering volgens detail
- Aansluiting op:
 - ① Binnendichting
 - ② Spouwlat
 - ③ Stelkozijn-aansluitrubber
- Correcte plaatsing van het stelkozijn in de bouwkundige sparring is belangrijk voor een luchtdichte en waterkerende aansluiting.

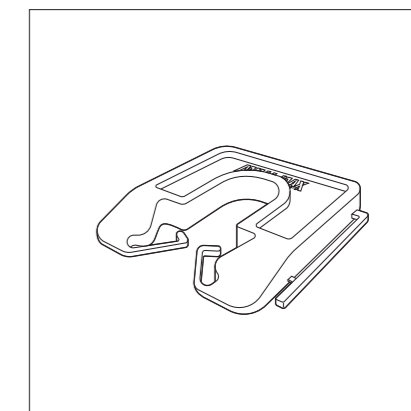
BENODIGDHEDEN NPI



Stelkozijn
Art. 4695

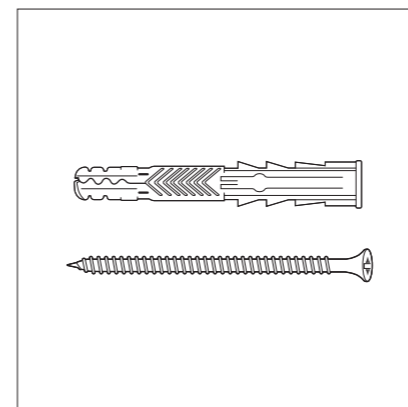


Stelkozijn aansluitrubber
Art. 4690

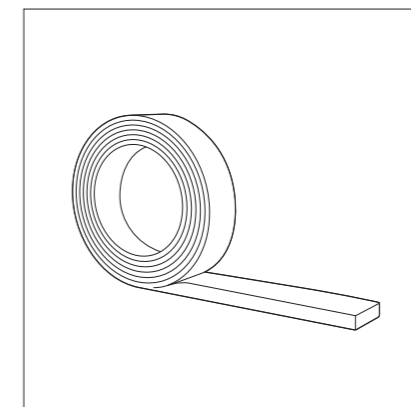


Uitvulplaatjes
Bij voorkeur Milli-Max.
Art. 5120 t/m 5126

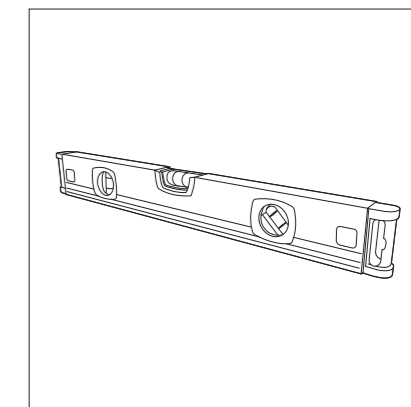
OVERIGE BENODIGDHEDEN



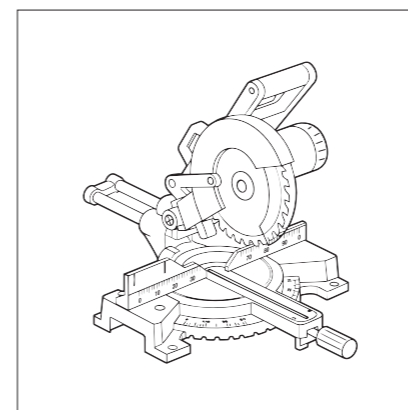
Kozijn-/constructieschroeven
Afhankelijk van achterconstructie.
Max. 400 mm h.o.h.



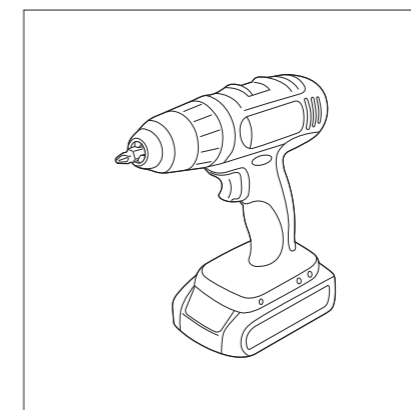
Compressieband
Maat afhankelijk van achterconstructie.



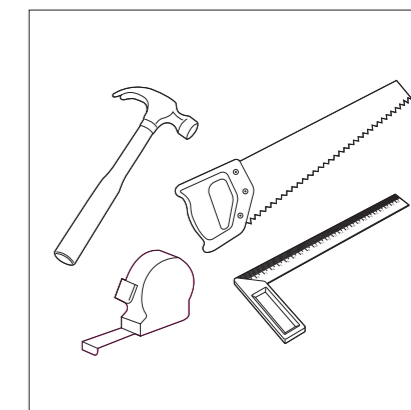
Waterpas en/of laser



Afkortzaag
Eventueel ook een schulpzaag.

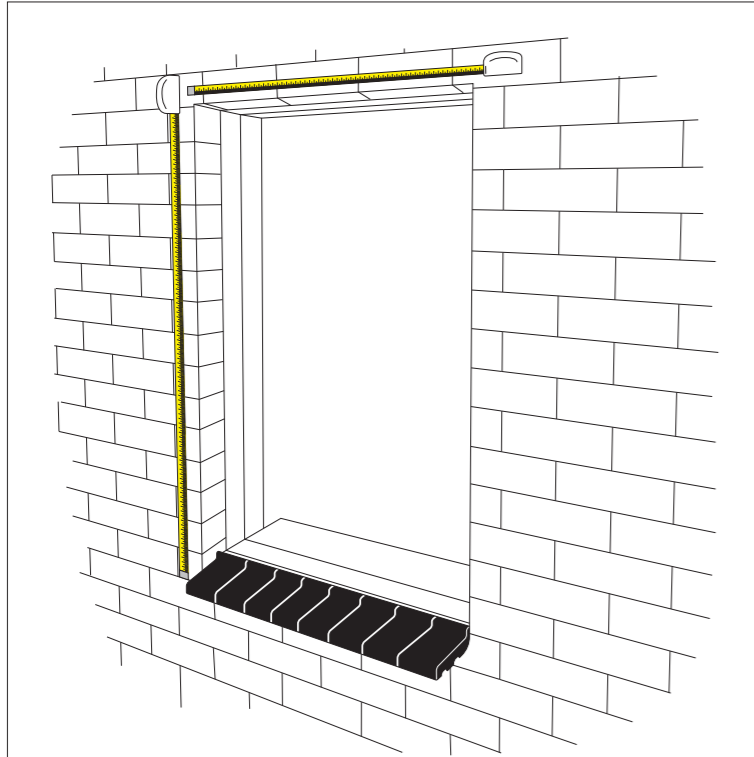


Accuboer



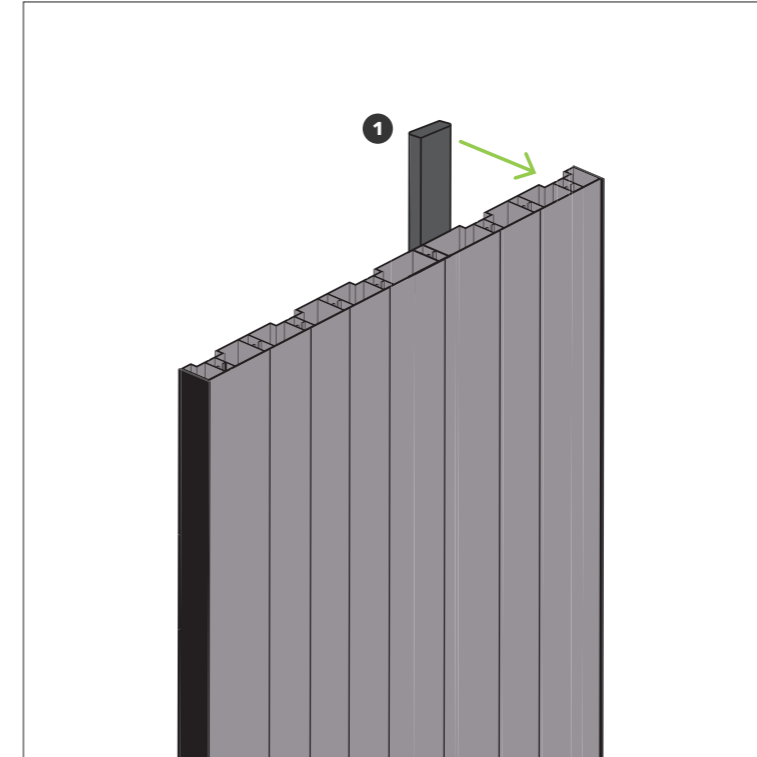
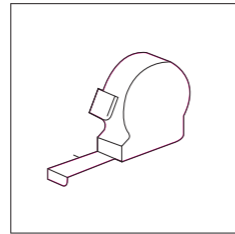
Handgereedschap

MONTAGEVOORBEREIDING



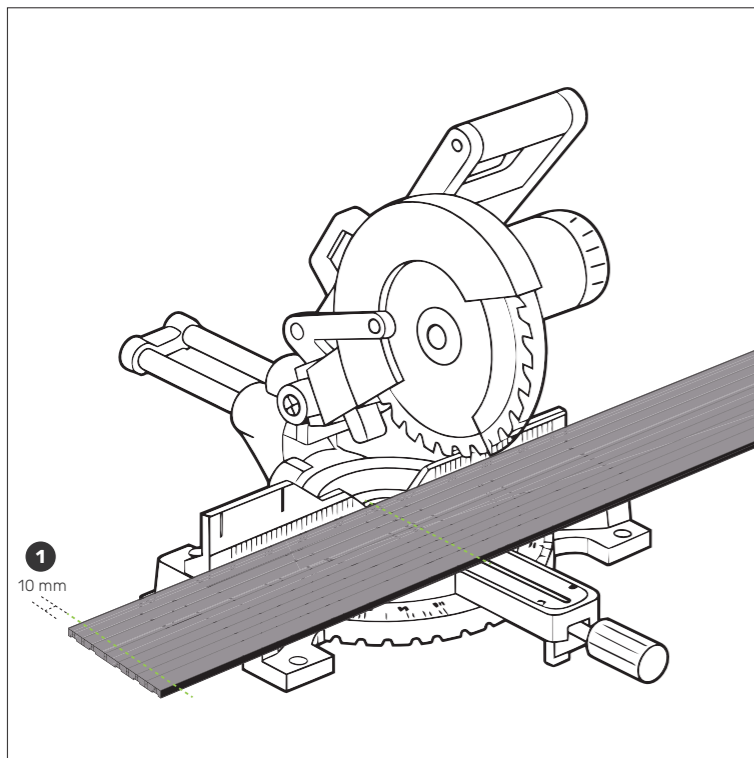
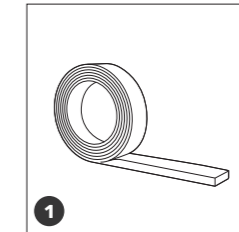
1 Sparing controleren

- Meet eerst de breedte en hoogte van de sparing. **Let op**, begin bij de onder- en bovenzijde.
- Houd **10–20 mm speling** tussen kozijn en stelkozijn.
- Controleer de zijdes op vlakheid.



3 Afdichtingen voorbereiden

- Breng het compressieband aan in de daarvoor bestemde groeven.

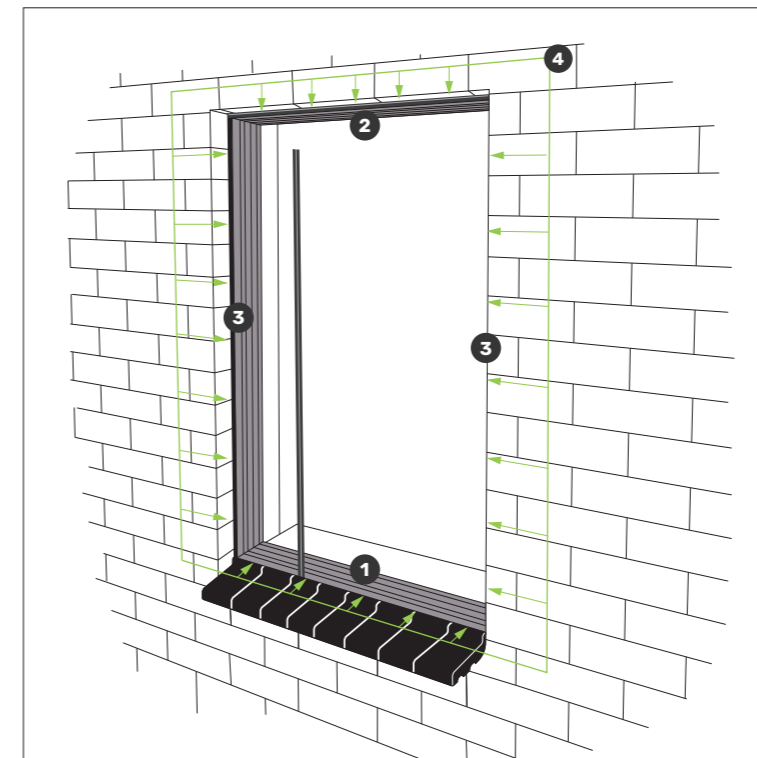


2 Stelkozijn op maat maken

- Kort het stelkozijn haaks in met 10 mm met behulp van een **afkortzaag** (1).
- Kort het stelkozijn verder af tot de gewenste lengte vanaf 6000 mm.
- Verwerk de hoeken haaks.
- Zaag de onderzijde smaller, afhankelijk van de toe te passen waterslag.

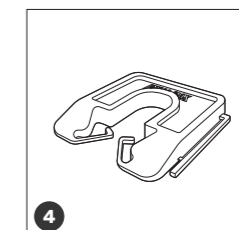
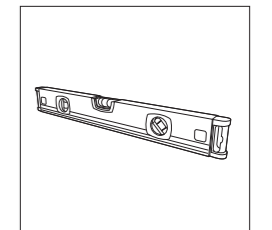
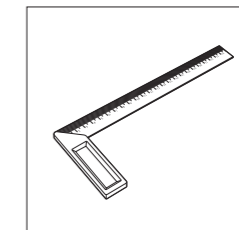
De breedte aanpassen

Het stelkozijn is eenvoudig op breedte te maken door middel van een **schulpzaag**.

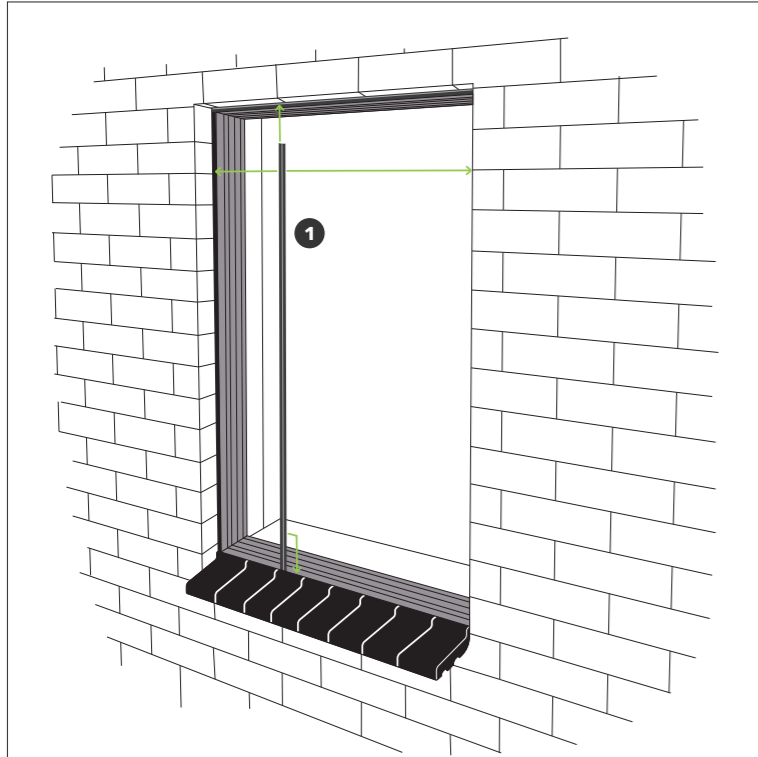


4 Plaatsen in de sparing

- Positioneer het stelkozijn volgens detail. Begin met de onderzijde (1), daarna de bovenzijde (2) en vervolgens de zijanten (3).
- Uitlijnen met met (Milli-Max) uitvulplaatjes (4).

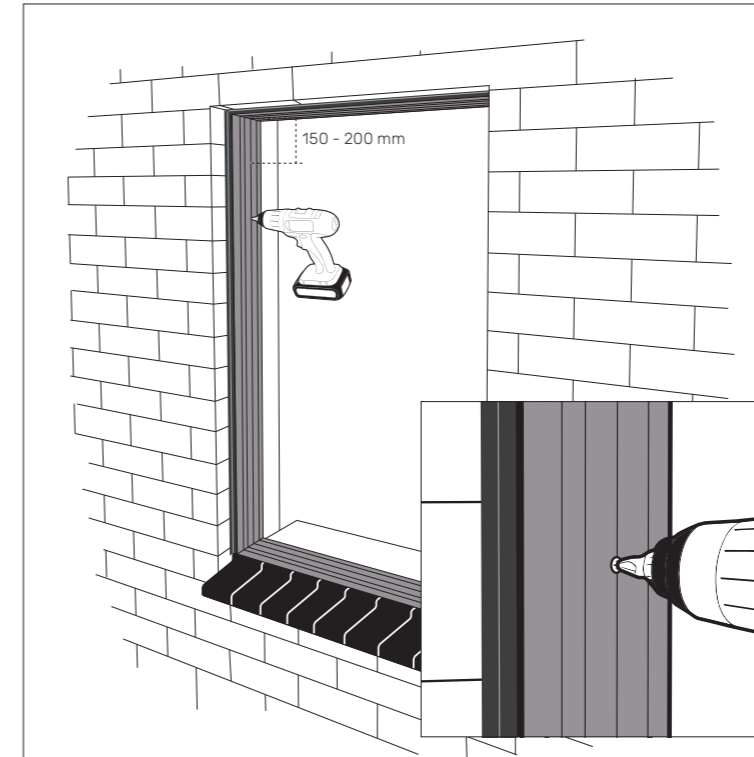
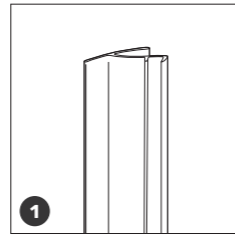


BEVESTIGEN



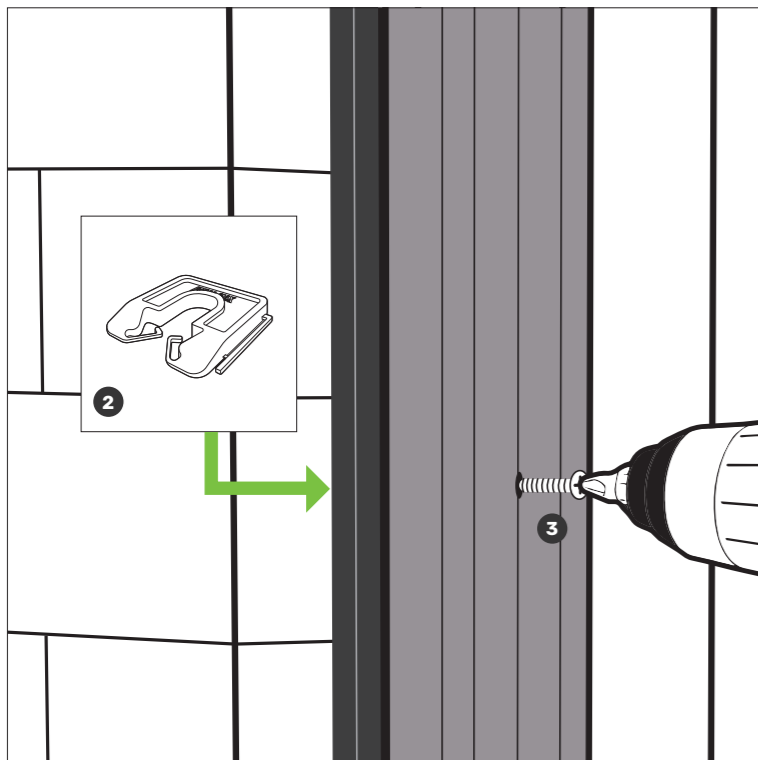
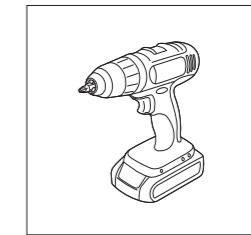
1 Plaatsing

- Plaats het **stelkozijn aansluitrubber** aan alle vier de zijden tussen het stelkozijn en het gevelmetselwerk.
- Positie controleren volgens detail.



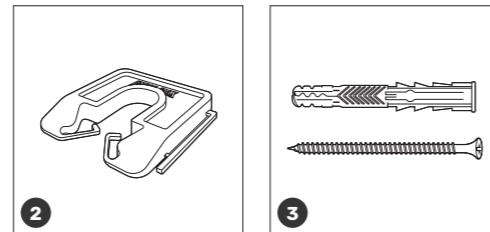
3 Bevestiging

- Het stelkozijn is voorzien van groeven aan de langsijde. De schroeven moeten in deze groeven worden geplaatst.
- De eerste schroef: **150-200 mm uit de hoek**
- De tussenafstand schroeven: **maximaal 400 mm h.o.h.**

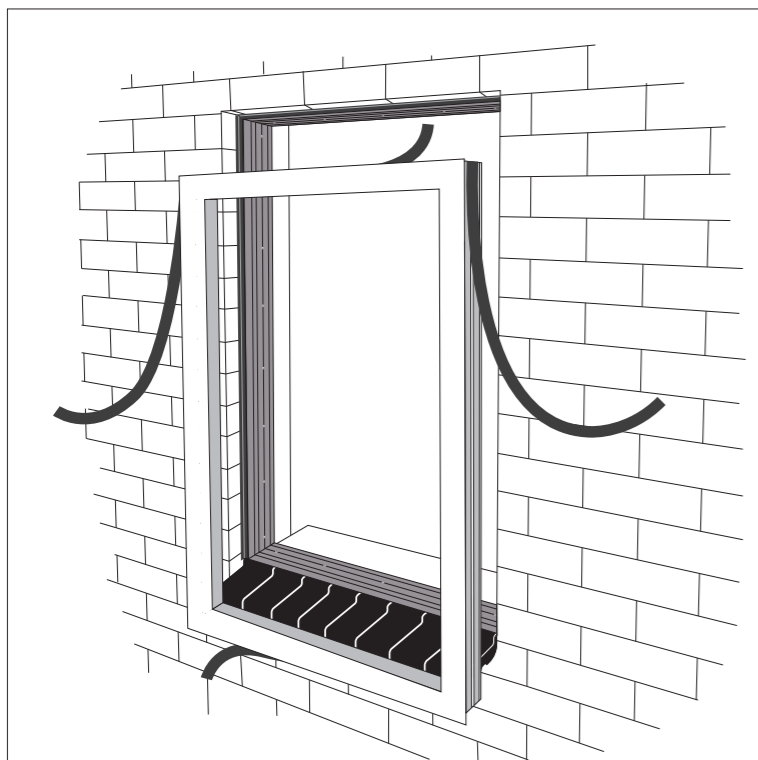


2 Bevestigingsmiddelen

- Metselwerk: plug $\varnothing 8$ mm of kozijnschroef $7,5 \times 92$ mm.
- Hout: constructieschroef 5×80 mm.
- Plaats altijd harde uitvulplaatjes achter de schroefpunten.

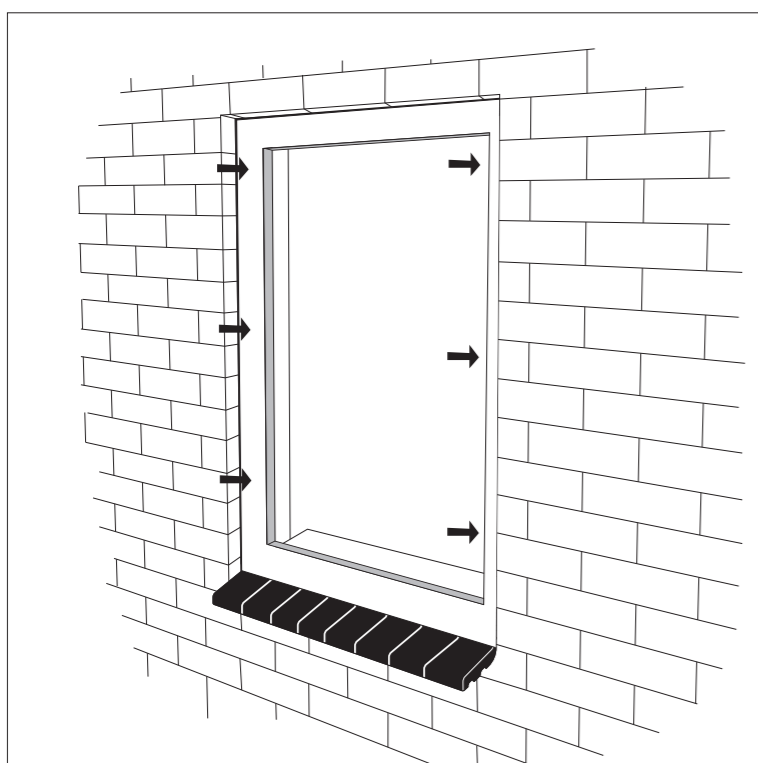


CONTROLE EN AFWERKING



1 Afdichting controleren

- De binnenzijde afdichten met **dampremmende tape** of **PUR-schuim**.
- Controleer of het aansluitrubber of het compressieband aan de buitenzijde correct aansluit.



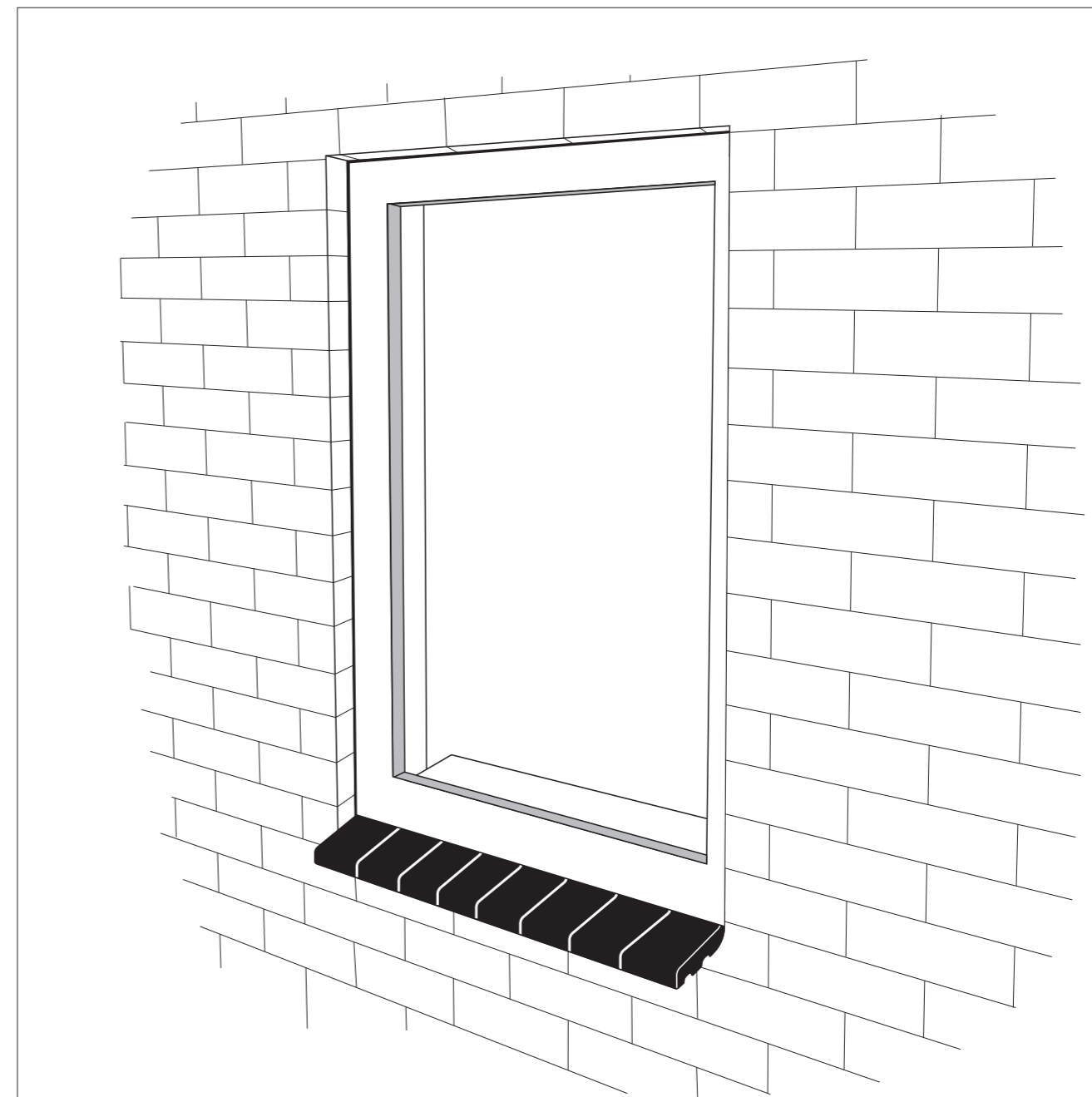
2 Kozijn plaatsen

- Kozijn in het stelkozijn plaatsen.
- De afdichting tussen stelkozijn en kozijn kan worden gerealiseerd met compressieband of PUR-schuim.
- Kozijn uitlijnen en fixeren.
- Binnenafwerking naar keuze aanbrengen.

→ www.npibv.eu/kozijnafwerking



RESULTAAT



Een correct geplaatst kunststof stelkozijn

- Is duurzaam.
- Heeft een luchtdichte binnenaansluiting.
- Heeft een waterkerende buitenaansluiting.
- Biedt een stabiele en maatvast basis.

