

CombiFlow

Handleiding voor de installateur

zehnder

always the
best climate

Handleiding voor de gebruiker z.o.z.



Zehnder Group Nederland B.V.
Lingenstraat 2 · 8028 PM · Postbus 621 · 8000 AP Zwolle
T 0900 555 19 37 (€0,10 per minuut)
ventilatie@zehnder.nl · www.zehnder.nl

Alle rechten voorbehouden.

Dit document is met de grootste zorgvuldigheid samengesteld. De uitgever kan echter niet verantwoordelijk worden gehouden voor enige schade ontstaan door het ontbreken of onjuist vermelden van informatie in dit document. In geval van onenigheid is de Nederlandse tekst leidend.

2 - NL



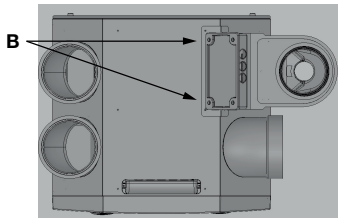
Lees de handleiding vóór gebruik zorgvuldig door.

INHOUDSOPGAVE

1. Installatie mechanisch	3
2. Installatie gemeenschappelijke rookgasafvoer...6	
3. Installatie elektrisch	7
4. Onderhoud.....	8
5. Storingen	8
6. Veiligheid.....	9
7. Verklaringen KIWA.....	10
8. Technische gegevens	10
9. Onderhoudslog.....	11

1. INSTALLATIE MECHANISCH

1. Verwijder de 2 schroeven (B), bij de afvoerszijde, op de bovenkant van de WTW.



2. Klem de CombiFlow (in dit document aangeduid als "de unit") in de afvoeropening van de WTW.
3. Schroef de unit vast op de WTW met de 2 bijgeleverde schroeven.
4. Indien nodig: Voorzie het cv-toestel van een concentrische rookgasafvoer aansluiting.
5. Monteer de WTW aan de wand¹.
6. Monteer het cv-toestel aan de wand¹, onder de unit. Let hierbij extra op de montagepositie.



Sluit de toestellen nog niet aan op het net en open geen gaskranen, watersluitingen etc.

7. Monteer de rookgasafvoer kanalen² onder een afschot van minimaal 2^{cm}/_m



De CombiFlow heeft GEEN dragende functie.

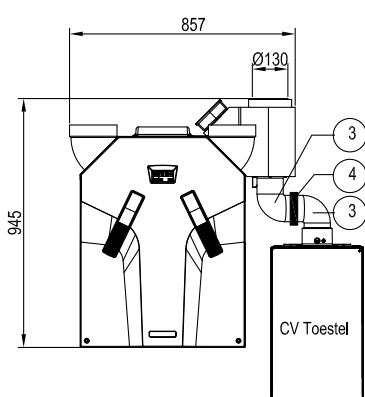
8. Controleer het systeem op lekkage.
9. Sluit de communicatiekabel van de unit aan³.
10. Monteer de stekkersafe aan de muur.
11. Monteer de stekker van het cv-toestel in de stekkersafe.



12. Schakel de WTW aan¹.
13. Schakel de unit aan en wacht de zelftest af.
14. Neem het cv-toestel in bedrijf¹.

1. Zoals omschreven staat in zijn eigen handleiding.
2. Zoals omschreven staat in het hoofdstuk "Installatie gemeenschappelijke rookgasafvoer".
3. Zoals omschreven staat in het hoofdstuk "Installatie elektrisch".

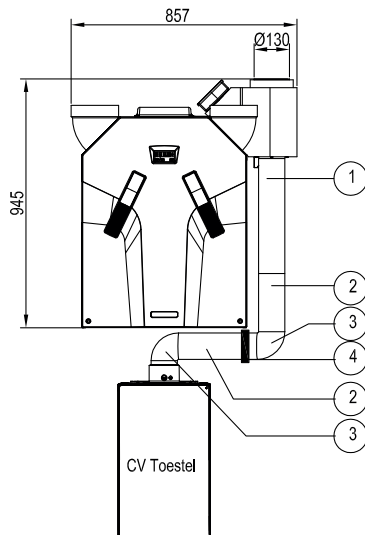
WTW – LINKER uitvoering



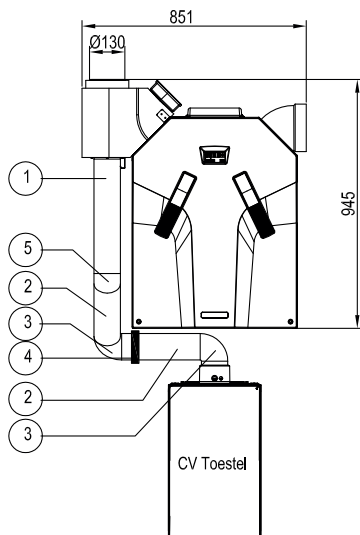
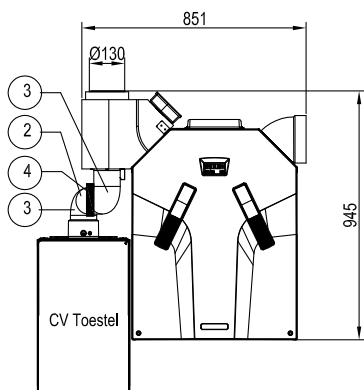
1. 2LS Conc Pijp 60/100 L=400
2. 2LS Conc Pijp 60/100 L=265
3. Bocht PP 60/100 90°R= ½ D
4. Bev. Beugel 100
(dicht tegen de bocht aan monteren)



De concentrische buizen en beugels tussen de CombiFlow en CV-ketel zijn voor levering derden.



WTW – RECHTER uitvoering



1. 2LS Conc Pijp 60/100 L=400
2. 2LS Conc Pijp 60/100 L=265
3. Bocht PP 60/100 90°R= ½ D
4. Bev. Beugel 100
(dicht tegen de bocht aan monteren)
5. Bocht PP 60/100 45°R= ½ D
6. 2LS Conc Pijp 60/100 L=130



De concentrische buizen en beugels tussen de CombiFlow en CV-ketel zijn voor levering derden.

2. INSTALLATIE GEMEENSCHAPPELIJKE ROOKGASAFVOER

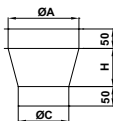
1. Monteer de concentrisch rookgasafvoerkanaal van het cv-toestel op de onderste aansluiting van de unit.
2. Monteer de rookgasafvoer naar buiten op de bovenste aansluiting van de unit volgens onderstaande voorwaarden.



De kanaaldiameters van de gemeenschappelijke toevoer- en/of afvoerkanaal zijn afhankelijk van diverse randvoorwaarden. Hanteer de kanaaldiameters volgens de installatiehandleiding van de CV-toestelfabrikant. De CV-toestel moet in dit geval zijn goedgekeurd voor combinatie met de CombiFlow (zie hoofdstuk Verklaringen KIWA);

- De afvoerkanaal dienen van aluminium of roestvaststaal te zijn gemaakt overeenkomstig de materiaalspecificaties uit EN 1856 voor condenserende systemen en dienen het CE keur volgens de CPR te dragen;
- De afvoerkanaal dienen minimaal P1 druk classificering te hebben volgens EN 1856 om voor overdruk afvoerkanaal te kunnen worden toegepast;
- Beide kanalen dienen volledig verticaal zonder versleping worden uitgevoerd;
- Aansluitingen op het hoofdkanaal mogen niet tegenover elkaar of naast elkaar zijn aangesloten;
- Beide kanalen dienen te zijn voorzien van een eigen inspectie opening;

- Het afvoerkanaal dient voorzien te zijn van een afvoerkap met diffusor (vergroting van het afvoerkanaal aan de uitrede) overeenkomstig onderstaande afbeelding;



C= AANSLUITDIAMETER (UITW.)

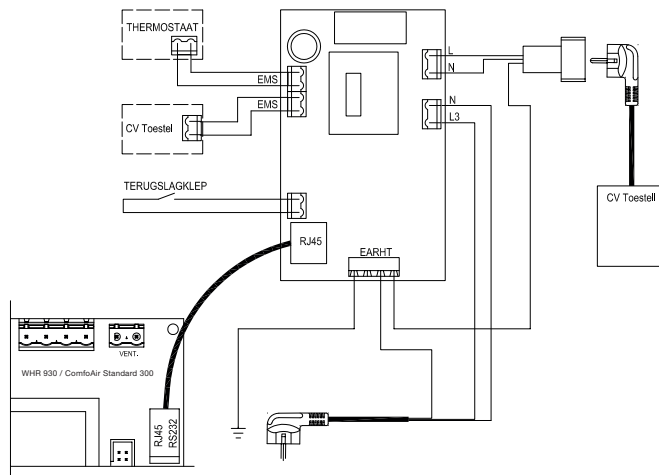
H= 0,75 x C

A= 1,4 x C

- De schachtdoorvoeringen dienen te worden uitgevoerd volgens het Bouwbesluit 2012, zoals mogelijk is vastgelegd in de installatiehandleiding van het rookgasafvoermateriaal;
- Er dient rekening gehouden te worden met de voorgeschreven luchtverdunding volgens NEN 1087 en NEN 2757;
- De maximale verdiepingshoogte is 3m;
- Vanaf een diameter van 300 mm dient een bescherming te zijn aangebracht tegen het invallen van personen. Maximale doorlaat van de bescherming is 300 mm;
- Ter voorkoming van condens aan de buitenzijde van de kanalen dienen de kanalen of dubbelwandig te zijn uitgevoerd of te worden voorzien van een thermische, dampdichte isolatie;
- Het collectieve afvoerkanaal dient aan de onderzijde worden voorzien van een condensopvanginrichting die met een sifon op de riolering dient aangesloten te zijn.

3. INSTALLATIE ELEKTRISCH

1. Demonteer het front, het afdichtfront en kabeldoervoerkap van de WTW.
2. Verwijder een knock-out uit de kabeldoervoerkap.
3. Voer de communicatiekabel van de unit door de kabeldoervoerkap.
4. Zet de trekcontlaster vast in de kabeldoervoerkap.
5. Sluit de connector aan op de RJ 45 aansluiting op de print van de WTW.
6. Indien EMS verbinding aanwezig op de thermostaat en/of cv-toestel: Monteer de thermostaat en/of cv-toestel op de EMS verbinding(en).
7. Monteer kabeldoervoerkap, afdichtfront en front van de WTW.



NL - 7

4. ONDERHOUD

De terugslagklep dient 1x per 4 jaar geïnspecteerd te worden op vervuiling en een goede werking. De terugslagklep is te bereiken door de schroeven van het deksel (4x) en vervolgens de schroeven (2x) van de klep/printbehuizing te verwijderen.



Draai tijdens montage alle schroeven handvast aan (max. 1,5 Nm).



In een systeem met collectieve afvoer: Sluit de opening van de collectieve afvoer tijdens inspectie af terwijl de klep geïnspecteerd wordt. Zo wordt stankoverlast voorkomen.

5. STORINGEN

De CombiFlow heeft één storingscode: F1
Er gaat dan onvoldoende lucht door de CombiFlow waardoor het cv-toestel te weinig lucht krijgt die nodig is voor een goede werking. Voor de veiligheid wordt het cv-toestel nu automatisch uitgeschakeld door de unit.

Andere storingscodes die op de WTW of het cv-toestel worden weergegeven behoren bij de WTW of het cv-toestel. Meer over deze storingscodes is terug te vinden in de handleiding van de WTW of het cv-toestel.

Mogelijke oorzaak	Code	Te nemen actie
Afvoerventilator van de WTW is defect.	E1 + F1	Vervang defecte afvoerventilator.
Er zit een verstopping in het retour- en/ of afvoerkanaal waardoor er te weinig lucht over de klep gaat door kan.	F1	Controleer de kanalen.
De klep is defect / is vervuild.	F1	Controleer de klep.
De print van de CombiFlow is defect.	F1	Vervang de klepsamenstelling.
De communicatiekabel tussen WTW en CombiFlow is defect.	Geen	Vervang communicatiekabel.
Er is een storing in de vorstbeveiliging van de WTW waardoor de afvoerzijde van de warmtewisselaar van de WTW dicht kan vriezen.	A6 of A7 of A8 + F1	Zie handleiding van de WTW.

6. VEILIGHEID

- Alleen een erkend installateur mag de bediening installeren, aansluiten, in bedrijf stellen en onderhoud uitvoeren tenzij anders aangegeven in dit document;
- De installatie van de bediening dient uitgevoerd te worden overeenkomstig de algemene en plaatselijk geldende bouw-, veiligheids- en installatievoorschriften van gemeente, elektriciteits- en waterleidingsbedrijf en andere instanties;
- De unit is alleen geschikt voor een 230V 50/60Hz aansluiting;
- Zorg ervoor dat tijdens het uitvoeren van werkzaamheden aan de unit de spanning is verwijderd en niet per ongeluk ingeschakeld kan worden;
- Schakel hiervoor naast de aanwezige externe voeding ook de WTW en het cv-toestel uit;
- Neem bij het omgaan met elektronica altijd ESD remmende maatregelen, zoals het dragen van een geaarde polsband;
- Volg steeds de veiligheidsvoorschriften, waarschuwingen, opmerkingen en instructies zoals beschreven in deze handleiding en die van de WTW en het cv-toestel op;
- Bewaar deze handleiding gedurende de gehele levensduur in de nabijheid van de unit;
- Modificatie van de unit of in dit document vermelde specificaties is niet toegestaan;
- De unit kan niet worden geopend zonder gebruik van gereedschappen.

7. VERKLARINGEN KIWA

De unit mag uitsluitend worden toegepast met de door KIWA goedgekeurde cv-toestel combinaties. Belangrijk daarbij is dat het toegepaste cv-toestel overeenkomt met de type aanduiding van de door KIWA goedgekeurde combinatie. Afwijkingen hierin zijn niet toegestaan. Dit om de veiligheid van de combinatie te kunnen waarborgen.

Bij het toepassen van een niet door KIWA goedgekeurde cv-toestel combinatie vervalt de garantie. Bij schade en/of letsel zal de betreffende veroorzakende partij geheel verantwoordelijk gesteld worden.

KIWA-goedgekeurde cv-toestel combinaties:

Intergas Kombi Kompakt HRE 24/18,
Intergas Kombi Kompakt HRE 28/24,
Intergas Kombi Kompakt HRE 36/30,
Intergas Kombi Kompakt HReco 24,
Intergas Kombi Kompakt HReco 30,
Intergas Kombi Kompakt HReco 36,
Nefit ProLine NxT HRC 24 CW3,
Nefit ProLine NxT HRC 24 CW4,
Nefit ProLine NxT HRC 30 CW5,
Remeha Avanta Ace 24c (CCS),
Remeha Avanta Ace 28c (CCS),
Remeha Avanta Ace 35c (CCS),
Remeha Tzerra Ace 24c,
Remeha Tzerra Ace 28c,
Remeha Tzerra Ace 39c.

8. TECHNISCHE GEGEVENS

Voedingsspanning	230V \pm 10% enkelfase, 50Hz
Stroom	0,6A
Vermogen	0,12kW
IP-classificatie	IP 20



Wanneer de stekker uit het stopcontact wordt gehaald, zal er geen mechanische ventilatie van de woning meer zijn. Hierdoor kunnen vocht- en schimmelproblemen in de woning optreden.



De stekker van de WTW dient altijd in het stopcontact te blijven, tenzij de WTW voor een ernstige storing, filterreiniging of -vervangning, of om een andere dringende reden, buiten bedrijf dient te worden gesteld.

Toelichting actie	
1	Noteer de stingscodes die op het display van de WTW verschijnen.
2	Noteer het type WTW. Zie hiervoor het typeplaatje op de WTW.
3	Neem contact op met de installateur of onderhoudsmonteur en geef hem de benodigde informatie.

Indien ook de E1 storing aanwezig is op het display van de WTW of de storing na resetten direct terugkeert:

Toelichting actie	
1	Trek de stekker van de unit uit het stopcontact.
2	Wacht ongeveer 20 seconden.
3	Steek de stekker van de unit weer in het stopcontact.

Storing resetten:

Zodra de unit in storing treed wordt de stingscode "E1" op het display van de WTW weergegeven en het cv-toestel uitgeschakeld.

7. STOPINGEN

Een installateur of onderhoudsmonteur dient 1x per 4 jaar onderhoud uit te voeren aan de unit. Zie erop toe dat ook het onderhoud van de WTW in zijn eigen handleiding.


6. ONDERHOUD

De unit wordt automatisch bediend door de WTW. Er bevinden zich daarom geen knoppen of display op de unit.

5. BEDIJNING

handleiding gedurende de gehele levensduur in de nabijheid van de unit.

4. GEBRUIK VAN DE UNIT
- **Alleen een erkend installateur mag de unit installeren, aansluiten, in bedrijf stellen en onderhouden;**
- **De unit mag alleen worden gebruikt wanneer het goed is geïnstalleerd volgens de instructies en richtlijnen die te vinden zijn in de handleiding van de unit voor de installateur;**
- **Bewaars deze handleiding gedurende de gehele levensduur in de nabijheid van de unit.**

3. GARANTIE
- Zehnder verleent garantie voor een periode van 24 maanden na installatie tot een maximum van 30 maanden na productiedatum van het systeem. De garantie vervalt indien:
- De installatie niet volgens de geldende voorschriften is uitgevoerd;
 - Er gebreken zijn ontstaan door verkeerde aansluiting, ondeskundig gebruik of vervuiling van het systeem;
 - Er onderdelen worden toegepast welke niet door de fabrikant zijn geleverd of reparaties door onbevoegden zijn verricht;
 - Een cv-toestel combinatie wordt toegepast die niet door KIVA is goedgekeurd.
- De montageskosten ter plaatse vallen buiten de garantiebedelingen. Eveneens geldt dit voor normale slijtage. Zehnder behoudt zich het recht voor om de constructie en/of configuratie van haar producten op elk moment te wijzigen zonder de verplichting eerder geleverde producten aan te passen.
- Aan het eind van de levensduur van de unit is de gebruiker verantwoordelijk voor een afvoer van de plaatse geldende wetten of verordeningen.
- 

2. WERKING SYSTEEM

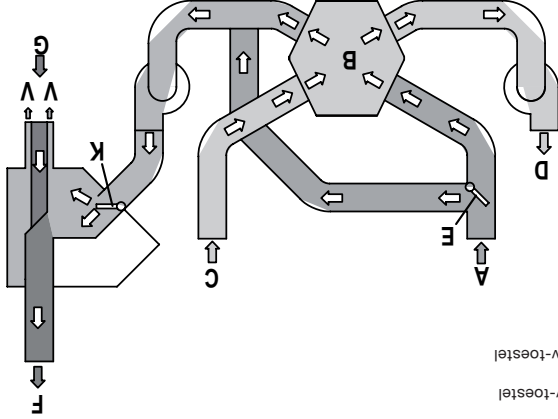
De unit is een koppeling tussen het cv-toestel (verwarming) en het ComtoAir Standard 300 ventilatiesysteem (in dit document aangeduid als "de WTW"). Hiermee wordt ruimte bespaard door dat lucht aansluitingen en verbrandingsgasafvoer aansluitingen kunnen worden samengevoegd. Tevens wordt het drukverschil over het cv-toestel beperkt waardoor het cv-toestel altijd het optimaal rendement geeft. Bovendien is ventilatie altijd gewaarborgd.

De unit wordt op de afvoerlucht van de WTW (F) en op de toe- en afvoerlucht van het cv-toestel aangesloten. Bij het inwerkking treden van het cv-toestel wordt een deel van de afvoerlucht van de WTW door het cv-toestel uit de unit aangezogen en gebruikt als verbrandingslucht (V) voor het cv-toestel. De afvoergassen (G) van het cv-toestel worden samen met de afvoerlucht van het ventilatiesysteem door de unit heen afgevoerd (F).

Beveiliging terugstroming afvoergassen

cv-toestel:
Om te voorkomen dat afvoergassen van het cv-toestel terug de WTW in kunnen stromen is er in de CombiFlow een terugslagklep (K) gemonteerd. Deze klep wordt elektronisch bewaakt.

Legenda:
A = retourlucht
B = tegenstroomwisselaar
C = buitenlucht
D = toevoerlucht
E = dypass
F = afvoergassen
G = rookgassen cv-toestel
K = terugslagklep
V = toevoerlucht cv-toestel



Lees de handleiding vóór gebruik



zorgvuldig door.

INHOUDSOPGAVE

1. Inproductie.....	2
2. Werking systeem.....	3
3. Garantie.....	4
4. Gebruik van de unit.....	4
5. Bediening.....	5
6. Onderhoud.....	5
7. Storingen.....	5

1. INPRODUCTIE

Dit document bevat alle informatie die nodig is voor een veilige en optimale werking en installatie van de CombiFlow. In dit document is voor de juiste ontwikkeling en verbetering aan voortdurende ontwikkeling en verbetering. Daardoor kan de unit enigszins afwijken van de beschrijving.

Vragen

Voor alle vragen of het bestellen van een handleiding kan er contact worden opgenomen met de leverancier. De contactgegevens zijn terug te vinden op de achterzijde van dit document.

Wat is ventileren?

Wist u dat...we gemiddeld zo'n 70% van onze tijd tussen 4 muren doorbrengen? Dit lijkt misschien te veel, maar reken maar eens na. Overdag werken we binnen, 's avonds leven we binnen en 's nachts slapen we tussen 4 muren. Het grootste gedeelte van ons leven speelt zich dus binnen af. Op zich is er niks mis met binnen, mits we wel goed ventileren. Door te ademen ontstaat CO₂ in de woning. Daarnaast is vocht (door transpireren, koken en douchen) in huis niet alleen hinderlijk voor condens, schimmelvorming en nare stoffen en geuren. De kans op gezondheidsklachten door een verminderde luchtkwaliteit (verhoogde CO₂-concentratie) is groot. Om gezonde lucht in uw woning te hebben, is het dus belangrijk om te ventileren. Een een raampje open zetten heeft een kort effect. Op het moment dat u het raam sluit is de frisse buitenlucht alweer verdwenen. Het is dus belangrijk om 24 uur per dag te ventileren.



Zehnder Group Nederland B.V.
Lingenstraat 2 · 8028 PM · Postbus 621 · 8000 AP Zwolle
T 0900 555 19 37 (€0,10 per minuut)
ventilatie@zehnder.nl · www.zehnder.nl

Handeling voor de installateur z.o.z.

Handeling voor de gebruiker

CombiFlow

always the
best climate
zehnder

■ Decorative radiators ■ Comfortable indoor ventilation ■ Heating and cooling ceiling systems ■ Clean air solutions