

CTVM

Geperforeerd rooster

Toevoer

Inleg in systeemplafond

Clean rooster

Toepassing

Het geperforeerde rooster type CTVM is geschikt voor het toevoeren van gekoelde en verwarmde lucht met een gering temperatuurverschil ten opzichte van de ruimtetemperatuur. Het rooster wordt toegepast in constant volume systemen.

Het rooster kan in een systeemplafond met een modulmaat van 600 mm worden ingelegd en kan worden voorzien van een gladde bocht of van een geïsoleerde of ongeïsoleerde plenumbox.

De hoog inducerende werking buiten het rooster en het zuivere radiale uitblaasptraan verkregen door de gepatenteerde stabilisator zorgen voor een minimale vervuiling van zowel rooster als plafond.

Door het zuivere radiale uitblaasptraan is het rooster ook geschikt voor lagere ruimtes.

Eigenschappen

Ondertemperatuur:	tot 8 K
Overtemperatuur:	tot 2 K
Vrije doorlaat:	16 %

Uitvoering

Geperforeerd rooster

frontplaat:	staal
nabehandeling:	epoxy
kleur:	wit RAL 9010, optioneel RAL kleur naar keuze

Plenumbox

materiaal:	sendzimir verzinkt staal
inwendige isolatie:	1/2" ductliner

Gladde bocht

materiaal:	sendzimir verzinkt staal
------------	--------------------------

Optioneel

Toepassing geschikt voor verdekt systeemplafond op aanvraag.

SA-Select

Raadpleeg [SA-select](#) voor de online selectiegegevens en het samenstellen van uitgebreide bestelcodes.

Leverbare typen

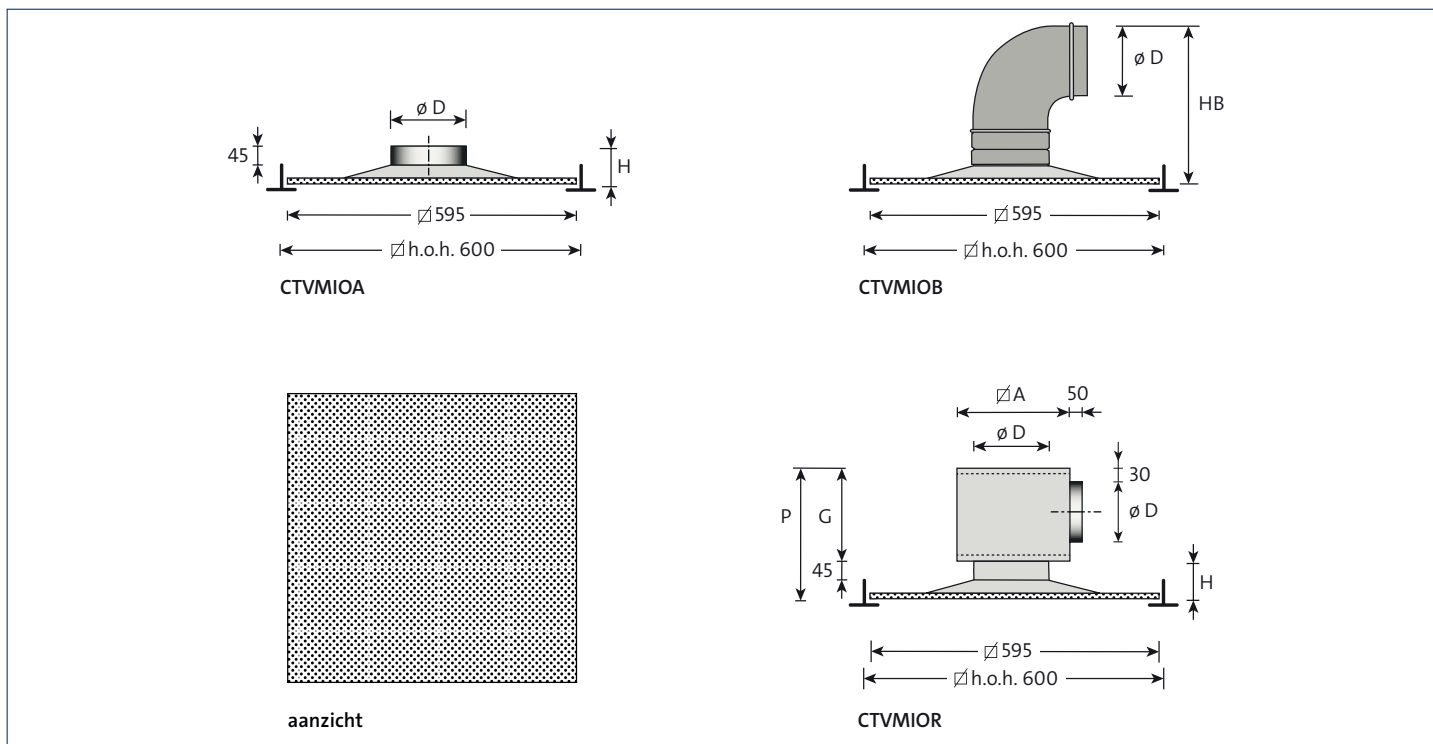
CTVMIO -

- C** geperforeerd rooster
- T** toevoer
- V** vlak geperforeerd
- M** modulair plafond, modulmaat 600 mm
- I** inleg in T-profiel
- O** geen accessoires

- Uitvoering

- A** ronde bovenaansluiting
- B** gladde bocht (los geleverd)
- R** inwendig geïsoleerde plenumbox (los geleverd)
- U** ongeïsoleerde plenumbox (los geleverd)

Maatvoering



Leverbare afmetingen en maatvoering

model	A	D	G	P	H	HB
200	184	98	146	210	74	280
250	184	123	171	236	75	320
350	219	158	206	279	83	382
450	259	198	246	327	91	450

Opmerking

- De afmetingen zijn gegeven in mm.

Selectiegegevens

CTVM

luchthoeveelheid		model	worp m	Δp_s Pa	L_{pA} dB(A)
m ³ /s	m ³ /h				
0,015	54	200	1,2	8	10
0,020	72	200	1,5	12	16
0,025	90	200	1,8	17	21
		250	1,0	6	13
0,030	108	250	1,2	8	18
0,040	144	250	1,4	13	24
		350	1,0	6	10
0,050	180	350	1,2	9	15
0,060	216	350	1,5	12	20
0,070	252	350	1,8	17	24
		450	1,3	8	9
0,080	288	450	1,6	10	14

Algemeen

- De worp geldt bij inbouw in een vlak, gesloten, plafond.
- De aangenomen ruimtedemping is 10 dB.
- Interpoleren van tussenliggende waarden is toegestaan.