

VGM

Deksel voor hulpstuk, geperst

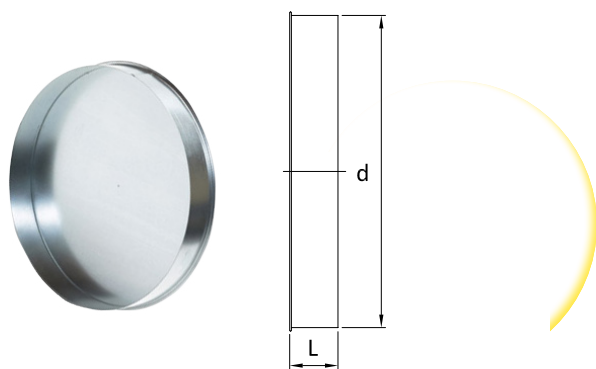
Diameters 80 - 315

Standaard uitvoering

Leverbare afmetingen

artikelnummer	naam	d (mm)	L (mm)	gewicht (kg)
5050002278	VGM 80	80	45	0,06
5050002256	VGM 100	100	45	0,08
5050002259	VGM 125	125	45	0,11
5050002261	VGM 150	150	45	0,15
5050002262	VGM 160	160	45	0,16
5050002263	VGM 180	180	45	0,18
5050002264	VGM 200	200	45	0,22
5050002265	VGM 224	224	45	0,30
5050002266	VGM 250	250	55	0,34
5050002267	VGM 280	280	55	0,40
5050002268	VGM 300	300	55	0,45
5050002269	VGM 315	315	55	0,50

Vetgedrukte doorsnedes zijn Eurovent/Luka norm.



VGM

Deksel voor hulpstuk, niet geperst

Diameters 355 - 1250

Standaard uitvoering

Leverbare afmetingen

artikelnummer	naam	d (mm)	L (mm)	gewicht (kg)
5060002550	VGM 355	355	65	0,90
5060002551	VGM 400	400	65	1,20
5060002552	VGM 450	450	65	1,60
5060002553	VGM 500	500	65	1,70
5060002554	VGM 560	560	65	1,90
5060002555	VGM 600	600	65	2,74
5060002556	VGM 630	630	65	2,50
5060002557	VGM 710	710	65	3,20
5060002559	VGM 800	800	80	4,00
5060002560	VGM 900	900	80	7,00
5060002537	VGM 1000	1000	110	8,10
5060002538	VGM 1120	1120	110	9,80
5060002540	VGM 1250	1250	110	11,00

Vetgedrukte doorsnedes zijn Eurovent/Luka norm.