



# VIK IPS

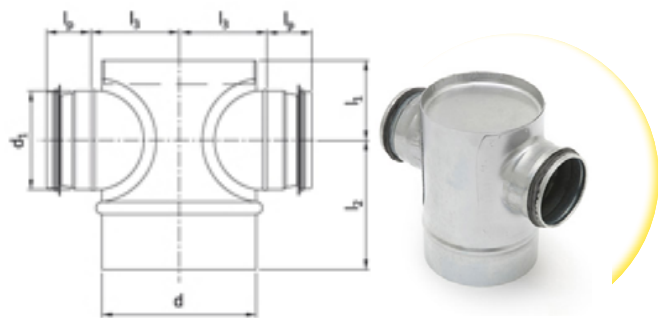
Instortkanaal

Gegalvaniseerd

Instortpot met stalen deksel

## Leverbare afmetingen

artikelnummer	model	d (mm)	d1 (mm)	l1 (mm)	l2 (mm)	l3 (mm)	lp (mm)	gewicht (kg)
5110000296	VIK IPS 100 80 80	100	80	65	120	80	35	0,36
5110000450	VIK IPS AS 125 80 50	125	80	65	90	93	35	0,34
5110000198	VIK IPS 125 80 60	125	80	65	100	93	35	0,36
5110000452	VIK IPS AS 125 80 70	125	80	65	110	93	35	0,43
5110000453	VIK IPS AS 125 80 80	125	80	65	120	93	35	0,45
5110000204	VIK IPS 125 80 90	125	80	65	130	93	35	0,48
5110000455	VIK IPS AS 125 80 100	125	80	65	140	93	35	0,50
5110000262	VIK IPS 125 80 110	125	80	65	150	93	35	0,53
5110000457	VIK IPS AS 125 80 120	125	80	65	160	93	35	0,56
5110000194	VIK IPS 125 80 125	125	80	65	165	93	35	0,58
5110000287	VIK IPS 125 80 150	125	80	65	190	93	35	0,63



# VIK IPS DUBBEL

Instortkanaal

Gegalvaniseerd

Instortpot met stalen deksel

## Leverbare afmetingen

artikelnummer	model	d (mm)	d1 (mm)	l1 (mm)	l2 (mm)	l3 (mm)	lp (mm)	gewicht (kg)
5110000208	VIK IP 125 80-80 50	125	80	65	90	93	35	0,55
5110000210	VIK IP 125 80-80 60	125	80	65	100	93	35	0,58
5110000212	VIK IP 125 80-80 70	125	80	65	110	93	35	0,66
5110000214	VIK IP 125 80-80 80	125	80	65	120	93	35	0,69
5110000216	VIK IP 125 80-80 90	125	80	65	130	93	35	0,71
5110000206	VIK IP 125 80-80 100	125	80	65	140	93	35	0,74