



AH-K

Kanaalverwarmer Rechthoekig Warmwater Luchtdicht EN 1751 LUKA C/ATC 3

Leverbare typen

A H - K K - -25- -

- A kanaal accessoire
- H warmwater warmtewisselaar

- Uitvoering

- 2 2 rijen
- 3 3 rijen
- 4 4 rijen
- 5 5 rijen
- 6 6 rijen

- K primair rechthoekig luchtaansluiting
- K secundair rechthoekig luchtaansluiting

- Wateraansluiting

- R wateraansluiting rechts (standaard)
- L wateraansluiting links (op aanvraag)

25 vlnafstand is 2,5 mm

- Aantal circuits (volgt automatisch uit selectie)

- 01 1 circuit
- 02 2 circuits
- 03 3 circuits
- etc.

SA-Select

Raadpleeg SA-Select voor de online selectiegegevens en het samenstellen van uitgebreide bestelcodes.

Toepassing

De warmwater naverwarmer type AH-K is ontworpen om te worden ingebouwd in rechthoekige kanaalsystemen met flenzen DW20 of DW30, afhankelijk van de kanaalafmetingen. De units kunnen worden samengebouwd met variabel volumeregelaar type VRV of met constant volumeregelaar type VCMR. Zie voor de gegevens van deze regelaars de betreffende pagina's.

Eigenschappen

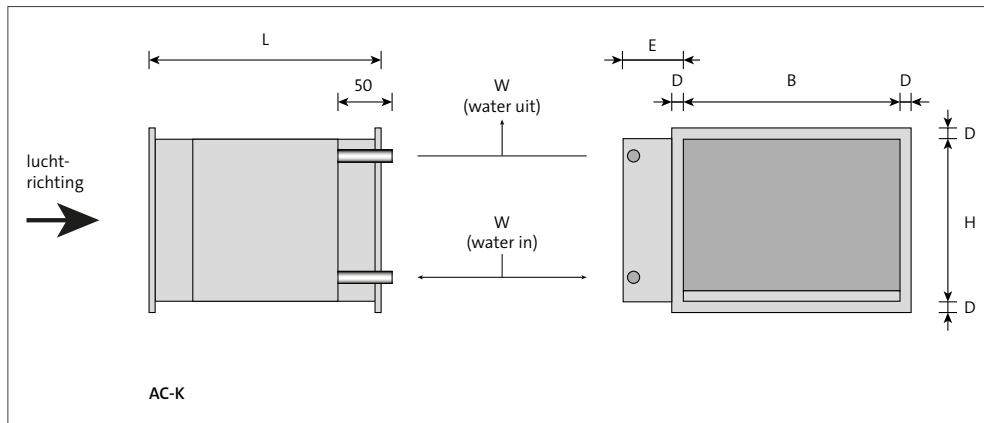
- De naverwarmers type AH-K zijn leverbaar in diverse uitvoeringen.
- De aansluitmaten kunnen variëren van: B x H 200 x 200 mm tot en met 2000 x 1600 mm.
- De naverwarmers zijn leverbaar in verschillende uitvoeringen voor HT-trajecten (zoals 80 - 60 °C) en LT-trajecten (zoals 45 - 35 °C).
- De naverwarmers voldoen aan LUKA C/ATC 3 volgens EN 1751.

Uitvoering

Behuizing:	sendzimir verzinkt plaatstaal
Luchtaansluiting:	DW20 of DW30 flenzen
Wateraansluiting:	buitendraad
Pijpen:	koper
Lamellen:	aluminium vlak
Flens:	rechthoekige uitvoering volgens LUKA
Max. werkdruk:	10 bar
Testdruk:	16 bar

Standaard aftap- en ontluchtingsmogelijkheid.

Maatvoering



Leverbare afmetingen

Aantal rijen	L
≤ 6	300
7 - 10	400

Aantal circuits	Headers Cu	Ø Water	DN
1 - 7	22	½"	DN15
8 - 14	28	¾"	DN20
15 - 22	35	1"	DN25
23 - 26	42	1 ¼"	DN32

Flensmaat D		
B of H ≤ 650 mm	B of H ≥ 700 mm	E
20	30	DN + 90

Alle tussenliggende maten zijn leverbaar, per 50 mm verspringend.

Opmerking

- De gegeven afmetingen zijn maten in mm.
- De snelheid over het gevinde oppervlak tot circa 2,3 m/s.

Montage

- Let bij plaatsing van de naverwarmer op de pijlen voor luchtrichting en water in/uit.
- Zorg ervoor dat de ontluuchtingsnippel goed bereikbaar is.

Waterkwaliteit

Wij adviseren ons document "[Solid Air aanbevelingen voor waterzijdige systemen en waterkwaliteit.](#)" te bestuderen.