



# RRGD/RRGT

## Wervelrooster

## Retour

## Opbouw, inleg

### Toepassing

Het wervelrooster type RRGD is geschikt voor het afzuigen van lucht en is uiterlijk gelijk aan het toevoerrooster RTGD.

Het rooster kan in het plafond gemonteerd worden en kan worden voorzien van een, los meegeleverde, geïsoleerde of ongeïsoleerde plenumbox. Standaard is de plenumbox voorzien van 8 mm ophang gaten in de opstaande rand van het plenum. Model 600 is tevens geschikt voor inleg in systeemplafonds hart op hart 600 mm.

### Uitvoering

#### Wervelrooster

frontplaat: staal  
nabehandeling: epoxy  
kleur: wit RAL 9010, optioneel RAL kleur naar keuze

#### Plenumbox

materiaal: sendzimir verzinkt staal  
inwendige isolatie: 1/2" ductliner  
nabehandeling: geen

#### Optioneel:

patroonbladen: kunststof, kleur zwart of wit  
plenumbox: verlaagd ([op onze website](#))

### SA-Select

[Raadpleeg SA-select](#) voor de online selectiegegevens en het samenstellen van uitgebreide bestelcodes.

### Leverbare typen

#### RRG - O -

**R** wervelrooster  
**R** retour, zonder patroonbladen  
**G** geen uitblaasrichting

#### - Plafonduitvoering

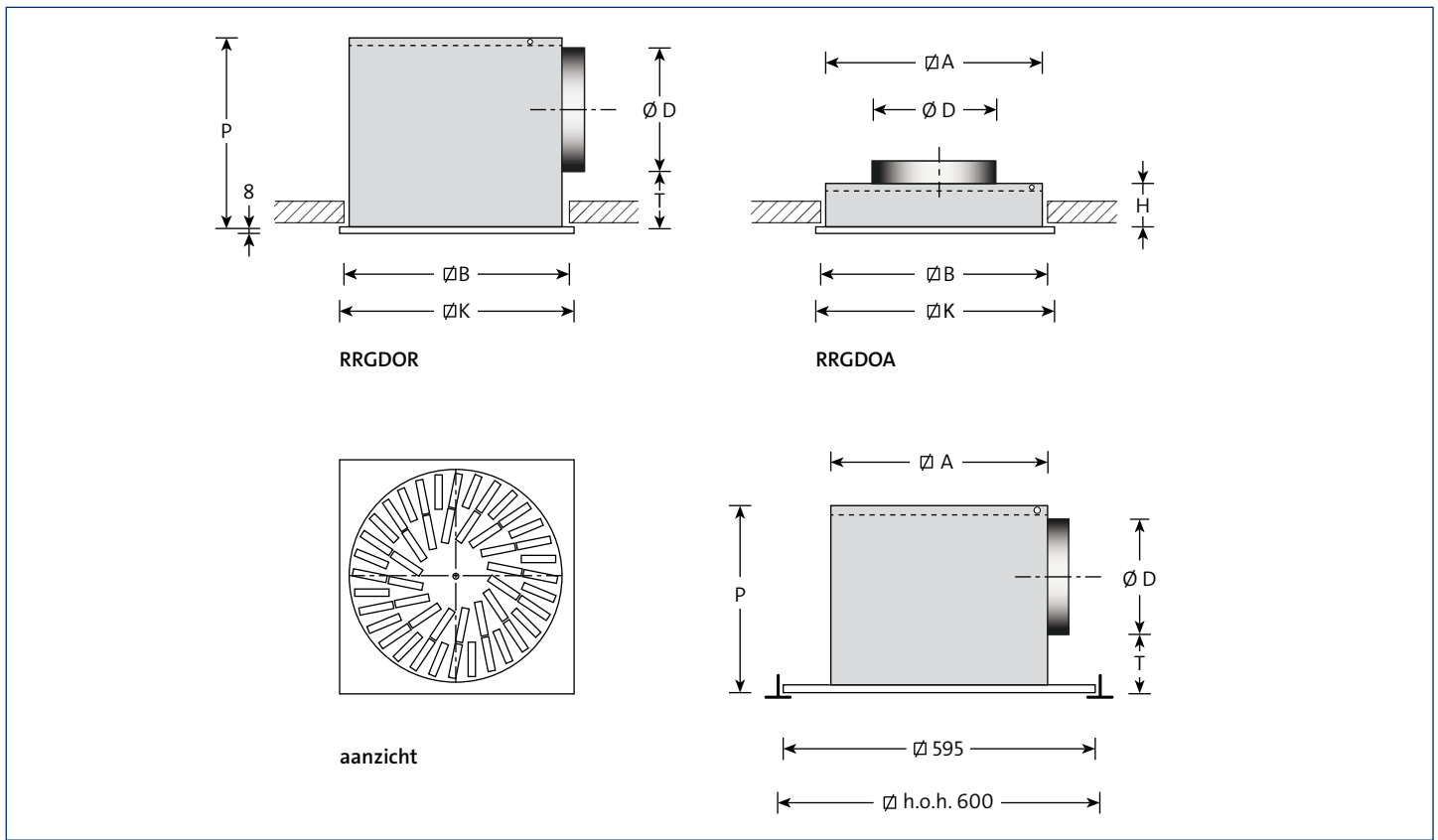
**D** opbouw/inleg  
**T** inlegpaneel verdiept 13 mm

**O** geen accessoires

#### - Uitvoering

**A** ronde bovenaansluiting  
**O** alleen paneel  
**R** inwendig geïsoleerde plenumbox (los geleverd)  
**U** ongeïsoleerde plenumbox (los geleverd)

## Maatvoering



## Leverbare afmetingen en maatvoering

| model  | B   | K   | D   | A   | P   | T  | H   |
|--------|-----|-----|-----|-----|-----|----|-----|
| 300/8  | 285 | 295 | 158 | 280 | 260 | 65 | 190 |
| 400/16 | 378 | 395 | 198 | 373 | 300 | 65 | 190 |
| 500/16 | 478 | 495 | 198 | 373 | 300 | 65 | 190 |
| 600/16 | 578 | 595 | 198 | 373 | 300 | 65 | 190 |
| 500/24 | 478 | 495 | 198 | 473 | 310 | 75 | 190 |
| 600/24 | 578 | 595 | 248 | 573 | 360 | 75 | 190 |
| 600/48 | 585 | 595 | 248 | 580 | 370 | 85 | 290 |

## Opmerking

- De afmetingen zijn gegeven in mm.
- De modellen 600/16, 600/24 en 600/48 zijn geschikt voor inleg in een modulair plafondsysteem met een hart op hart maat van 600 mm.
- In aangepaste uitvoering zijn de kleinere modellen ook leverbaar voor modulaire plafondsysteem.
- Verdiepte inlegpanelen zijn leverbaar behalve voor model 600/48 (type RRGD).

## Selectiegegevens

### RRG--(R,U) (ronde zijaansluiting) gegevens zonder patroonbladen

| luchthoeveelheid  |                   | model              |                          |                          |                          |                    |                          |                    |                          |                    |                          |
|-------------------|-------------------|--------------------|--------------------------|--------------------------|--------------------------|--------------------|--------------------------|--------------------|--------------------------|--------------------|--------------------------|
|                   |                   | 300/8              |                          | 400/16, 500/16<br>600/16 |                          | 500/24             |                          | 600/24             |                          | 600/48             |                          |
| m <sup>3</sup> /s | m <sup>3</sup> /h | $\Delta p_s$<br>Pa | L <sub>pA</sub><br>dB(A) | $\Delta p_s$<br>Pa       | L <sub>pA</sub><br>dB(A) | $\Delta p_s$<br>Pa | L <sub>pA</sub><br>dB(A) | $\Delta p_s$<br>Pa | L <sub>pA</sub><br>dB(A) | $\Delta p_s$<br>Pa | L <sub>pA</sub><br>dB(A) |
| 0,050             | 180               | 16                 | 9                        |                          |                          |                    |                          |                    |                          |                    |                          |
| 0,060             | 216               | 24                 | 15                       |                          |                          |                    |                          |                    |                          |                    |                          |
| 0,070             | 252               | 32                 | 19                       |                          |                          |                    |                          |                    |                          |                    |                          |
| 0,080             | 288               | 42                 | 23                       | 14                       | 9                        |                    |                          |                    |                          |                    |                          |
| 0,100             | 360               | 66                 | 30                       | 21                       | 16                       | 13                 | 9                        |                    |                          |                    |                          |
| 0,125             | 450               | 103                | 37                       | 33                       | 23                       | 20                 | 15                       |                    |                          |                    |                          |
| 0,150             | 540               |                    |                          | 48                       | 28                       | 29                 | 21                       | 13                 | 10                       |                    |                          |
| 0,200             | 720               |                    |                          | 85                       | 37                       | 52                 | 30                       | 23                 | 19                       | 18                 | 15                       |
| 0,250             | 900               |                    |                          |                          |                          | 82                 | 37                       | 36                 | 26                       | 29                 | 21                       |
| 0,300             | 1080              |                    |                          |                          |                          | 118                | 42                       | 51                 | 31                       | 41                 | 27                       |
| 0,350             | 1260              |                    |                          |                          |                          |                    |                          | 70                 | 36                       | 56                 | 32                       |
| 0,400             | 1440              |                    |                          |                          |                          |                    |                          | 91                 | 40                       | 73                 | 36                       |
| 0,450             | 1620              |                    |                          |                          |                          |                    |                          |                    |                          | 93                 | 39                       |

### RRG--A (ronde bovenaansluiting) gegevens zonder patroonbladen

| luchthoeveelheid  |                   | model              |                          |                          |                          |                    |                          |                    |                          |                    |                          |
|-------------------|-------------------|--------------------|--------------------------|--------------------------|--------------------------|--------------------|--------------------------|--------------------|--------------------------|--------------------|--------------------------|
|                   |                   | 300/8              |                          | 400/16, 500/16<br>600/16 |                          | 500/24             |                          | 600/24             |                          | 600/48             |                          |
| m <sup>3</sup> /s | m <sup>3</sup> /h | $\Delta p_s$<br>Pa | L <sub>pA</sub><br>dB(A) | $\Delta p_s$<br>Pa       | L <sub>pA</sub><br>dB(A) | $\Delta p_s$<br>Pa | L <sub>pA</sub><br>dB(A) | $\Delta p_s$<br>Pa | L <sub>pA</sub><br>dB(A) | $\Delta p_s$<br>Pa | L <sub>pA</sub><br>dB(A) |
| 0,030             | 108               | 4                  | -                        |                          |                          |                    |                          |                    |                          |                    |                          |
| 0,040             | 144               | 7                  | -                        |                          |                          |                    |                          |                    |                          |                    |                          |
| 0,050             | 180               | 12                 | 7                        |                          |                          |                    |                          |                    |                          |                    |                          |
| 0,060             | 216               | 17                 | 13                       |                          |                          |                    |                          |                    |                          |                    |                          |
| 0,070             | 252               | 23                 | 18                       |                          |                          |                    |                          |                    |                          |                    |                          |
| 0,080             | 288               | 30                 | 22                       | 11                       | 9                        |                    |                          |                    |                          |                    |                          |
| 0,100             | 360               | 47                 | 28                       | 17                       | 16                       | 12                 | 8                        |                    |                          |                    |                          |
| 0,125             | 450               | 73                 | 35                       | 26                       | 22                       | 19                 | 14                       | 8                  | 6                        |                    |                          |
| 0,150             | 540               |                    |                          | 38                       | 28                       | 27                 | 20                       | 12                 | 12                       | 10                 | 6                        |
| 0,200             | 720               |                    |                          | 67                       | 37                       | 48                 | 29                       | 21                 | 20                       | 18                 | 15                       |
| 0,250             | 900               |                    |                          |                          |                          | 75                 | 36                       | 34                 | 27                       | 28                 | 22                       |
| 0,300             | 1080              |                    |                          |                          |                          | 108                | 41                       | 48                 | 33                       | 40                 | 27                       |
| 0,350             | 1260              |                    |                          |                          |                          |                    |                          | 66                 | 37                       | 55                 | 32                       |
| 0,400             | 1440              |                    |                          |                          |                          |                    |                          | 86                 | 41                       | 72                 | 36                       |
| 0,450             | 1620              |                    |                          |                          |                          |                    |                          |                    |                          | 91                 | 40                       |

## Algemeen

- De aangenomen ruimtedemping is 10 dB.
- Interpoleren van tussenliggende waarden is toegestaan.

## Aanzicht wervelpatroon

