



RTGD/RTGT

Wervelrooster

Toevoer

Opbouw, inleg

Uitblaasrichting instelbaar

Toepassing

Het wervelrooster type RTGD is geschikt voor het toevoeren van gekoelde en verwarmde lucht met een groot temperatuurverschil ten opzichte van de ruimtetemperatuur en is toepasbaar in constant en variabel volume installaties. De uitblaasrichting is instelbaar. Het rooster kan in het plafond gemonteerd worden en kan worden voorzien van een, los geleverde, geïsoleerde of ongeïsoleerde plenumbox. Standaard is de plenumbox voorzien van 8 mm ophang gaten in de opstaande rand van het plenum. Model 600 is tevens geschikt voor inleg in systeemplafonds hart op hart 600 mm. Door het unieke hooginducerende werveffect is een hoog aantal luchtwisselingen haalbaar. Door het zeer vlakke inblaaspatroon is het rooster type RTGD ook geschikt voor de wat lagere ruimtes.

Eigenschappen

Max. aantal luchtwisselingen:	tot 12 x
Ondertemperatuur:	tot 10 K
Overtemperatuur:	tot 15 K

Uitvoering

Wervelrooster

frontplaat:	staal
nabehandeling:	epoxy
kleur:	wit RAL 9010, optioneel RAL kleur naar keuze
patroonbladen:	kunststof
kleur:	zwart

Plenumbox

materiaal:	sendzimir verzinkt staal
inwendige isolatie:	1/2" ductliner
nabehandeling:	geen

Optioneel

patroonbladen	
kleur:	wit
plenumbox:	verlaagd (zie onze website)

SA-Select

Raadpleeg [SA-select](#) voor de online selectiegegevens en het samenstellen van uitgebreide bestelcodes.

Leverbare typen

RTG - O -

- R** wervelrooster
- T** toevoer, met patroonbladen
- G** uitblaasrichting instelbaar

- Plafonduitvoering

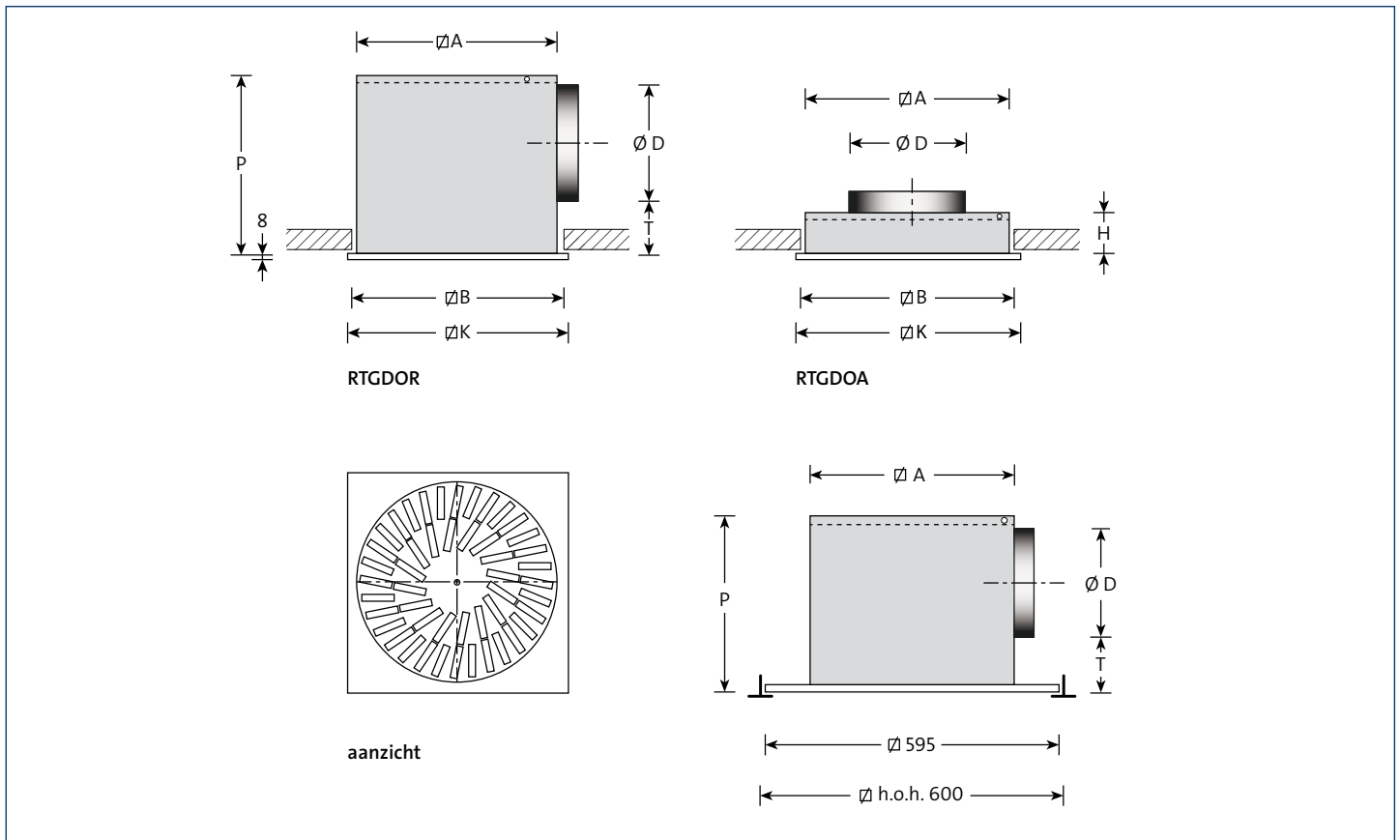
- D** opbouw/inleg
- T** inlegpaneel verdiept 13 mm

O geen accessoires

- Uitvoering

- A** ronde bovenaansluiting
- R** inwendig geïsoleerde plenumbox (los geleverd)
- U** ongeïsoleerde plenumbox (los geleverd)

Maatvoering



Leverbare afmetingen en maatvoering

model	B	K	D	A	P	T	H
300/8	285	295	158	280	260	65	190
400/16	378	395	198	373	300	65	190
500/16	478	495	198	373	300	65	190
600/16	578	595	198	373	300	65	190
500/24	478	495	198	473	310	75	190
600/24	578	595	248	573	360	75	190
600/48	585	595	248	580	370	85	290

Opmerking

- De afmetingen zijn gegeven in mm.
- De modellen 600/16, 600/24 en 600/48 zijn geschikt voor inleg in een modulair plafondsysteem met een hart op hart maat van 600 mm.
- In aangepaste uitvoering zijn de kleinere modellen ook leverbaar voor modulaire plafondsysteem.
- Verdiepte inlegpanelen zijn leverbaar behalve voor model 600/48.

Selectiegegevens

RTGD/RTGT

luchthoeveelheid		model														
		300/8			400/16, 500/16, 600/16			500/24			600/24			600/48		
m ³ /s	m ³ /h	worp m	Δp_s Pa	L _{pA} dB(A)	worp m	Δp_s Pa	L _{pA} dB(A)	worp m	Δp_s Pa	L _{pA} dB(A)	worp m	Δp_s Pa	L _{pA} dB(A)	worp m	Δp_s Pa	L _{pA} dB(A)
0,015	54	0,7	3	-												
0,020	72	0,9	6	-												
0,025	90	1,1	9	10												
0,030	108	1,3	12	15	1,1	3	-									
0,040	144	1,6	22	22	1,3	6	-	1,1	3	-						
0,050	180	1,9	34	28	1,4	9	13	1,3	4	-						
0,060	216	2,1	50	33	1,6	14	17	1,4	6	12	1,3	2	-			
0,070	252	2,4	68	37	1,7	18	21	1,6	8	16	1,4	3	-			
0,080	288	2,6	88	40	1,8	24	25	1,7	11	19	1,5	4	7			
0,100	360				2,0	38	31	2,0	17	25	1,7	7	13	1,8	5	-
0,125	450				2,3	59	37	2,3	26	31	1,9	11	19	1,9	7	13
0,150	540							2,6	38	35	2,1	15	23	2,0	10	18
0,200	720										2,5	27	31	2,2	18	26
0,250	900										2,8	42	37	2,4	28	31
0,300	1080													2,5	41	36

Algemeen

- De worp geldt bij inbouw in een vlak, gesloten, plafond.
- De aangenomen ruimtedemping is 10 dB.
- Interpoleren van tussenliggende waarden is toegestaan.

Aanzicht wervelpatroon

