



PRVD/PRDD

Geperforeerd rooster
Retour
Opbouw, uitneembaar

Leverbare typen

PR - DO -

P geperforeerd plafondrooster

R retour

- Frontplaat (uitneembaar)

V vlak

D 8 mm verlaagd

D opbouw

O geen accessoires

- Uitvoering

A ronde bovenaansluiting

N zonder plenum, met los geleverde zichtdichte afdekking

R gemonteerde, inwendig geïsoleerde plenumbox

U gemonteerde, ongeïsoleerde plenumbox

Z vierkante bovenaansluiting

SA-Select

Raadpleeg [SA-Select](#) voor de online selectiegegevens en het samenstellen van uitgebreide bestelcodes.

Toepassing

Het geperforeerd rooster type PRVD is geschikt voor het afzuigen van lucht en is uiterlijk gelijk aan het toevoerrooster PTVD. Het rooster kan in het plafond gemonteerd worden en kan worden voorzien van een geïsoleerde of ongeïsoleerde plenumbox welke gemonteerd wordt geleverd. Standaard heeft de plenumbox 8 mm ophanggaten in de opstaande rand van het plenum.

Uitvoering

Geperforeerd rooster

Omranding: geëxtrudeerd aluminium

Frontplaat: staal

Nabehandeling: epoxy

Kleur: wit RAL 9010, optioneel

RAL kleur naar keuze

Plenumbox

Materiaal: sendzimir verzinkt staal

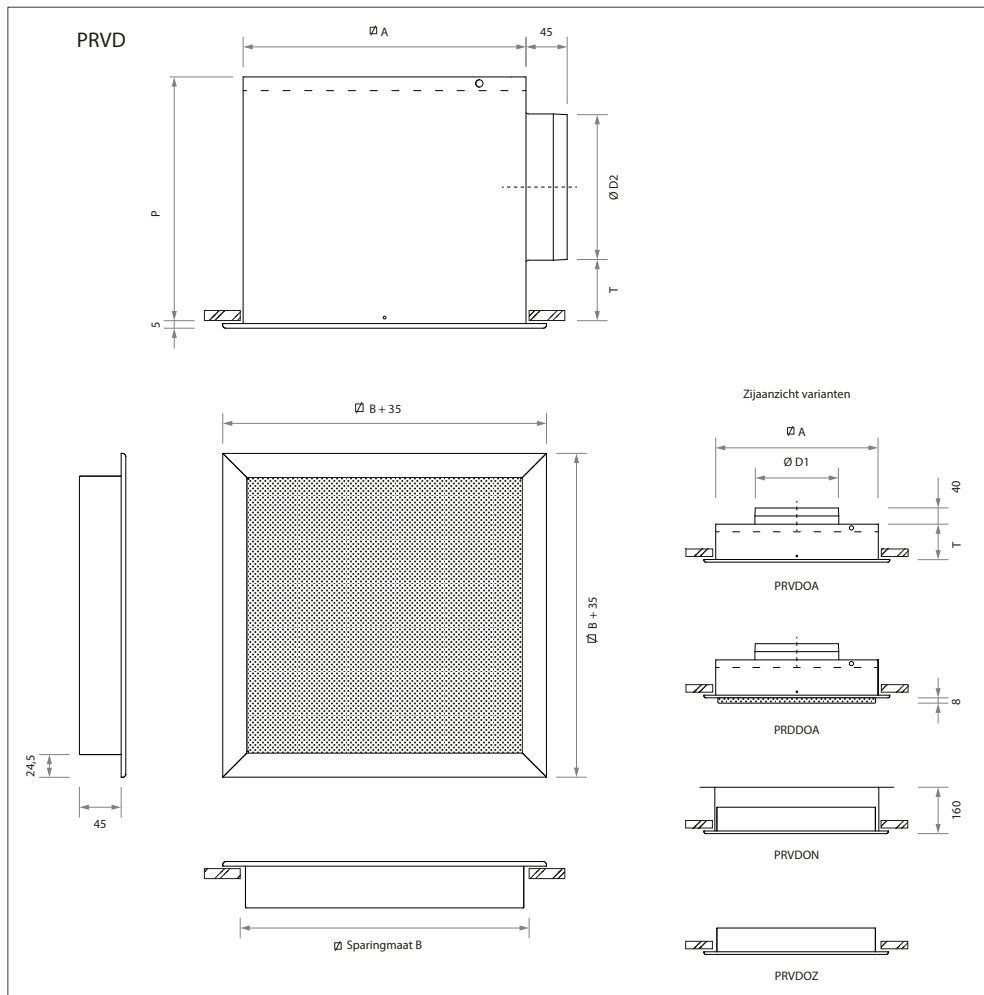
Inwendige isolatie: 1/2" ductliner

Nabehandeling: geen

Optioneel

Plenumbox: verlaagd

Maatvoering



Leverbare afmetingen en maatvoering

model	B	A	D1	D2	T	P
250	249	242	123	123	70	235
300	313	307	158	158	70	270
400	388	382	198	198	75	315
500	483	477	248	198	85	325
550	556	551	313	248	105	395

Opmerking

- De afmetingen zijn gegeven in mm.
- Informatie met betrekking tot verlaagde plenumboxen is te vinden in hoofdstuk 3.4 en op [onze website](#).

Gewichten

model	type		
	zonder plenum OA	met plenum OR/OU	zonder plenum OZ
	kg	kg	kg
250	0,9	2,1	0,6
300	1,2	3,0	0,8
400	1,6	4,3	1,1
500	2,2	5,8	1,5
550	2,9	7,8	1,8

Selectiegegevens

PRVDOR, PRVDOA en PRVDOU

luchthoeveelheid		ronde aansluiting		
m ³ /s	m ³ /h	model	Δp_1 , Pa	L _{PA} dB(A)
0,015	54	250	1	-
0,020	72	250	3	-
0,025	90	250	4	-
		300	1	-
0,030	108	250	6	-
		300	2	-
0,040	144	250	11	-
		300	4	-
		400	1	-
0,050	180	250	16	12
		300	6	-
		400	2	-
0,060	216	250	24	17
		300	9	-
		400	3	-
		500	3	-
0,080	288	300	15	13
		400	6	-
		500	5	-
		550	3	-
0,100	360	300	24	19
		400	9	-
		500	8	-
		550	4	-
0,125	450	400	14	15
		500	12	15
		550	6	-
0,150	540	400	21	20
		500	18	20
		550	9	10
0,200	720	500	31	27
		550	16	17
		550	25	23
0,300	1080	550	35	28

PRVDOZ en PRVDON

luchthoeveelheid		vierkante aansluiting		
m ³ /s	m ³ /h	model	Δp_1 , Pa	L _{PA} dB(A)
0,080	288	250	9	10
		300	3	-
0,100	360	250	13	15
		300	5	-
		400	2	-
0,125	450	250	21	21
		300	8	11
		400	3	-
0,150	540	250	30	25
		300	11	15
		400	4	-
		500	2	-
0,200	720	250	54	32
		300	20	22
		400	8	13
		500	3	-
		550	2	-
0,300	1080	300	45	32
		400	18	23
		500	7	14
		550	3	-
0,400	1440	300	79	39
		400	32	30
		500	13	21
		550	6	14
0,500	1800	400	49	35
		500	20	26
		550	10	19
0,600	2160	400	71	39
		500	29	31
		550	14	23
0,800	2880	500	51	37
		550	24	30
1,000	3600	550	38	36

Dempingswaarden plenumbox (zonder eindreflectie)

model	dempingswaarden						
	125	250	500	1k	2k	4k	Hz
250	5	0	3	10	5	11	dB
300	3	1	6	7	7	9	dB
400	2	2	9	7	7	9	dB
500	2	4	9	7	7	10	dB
550	0	6	7	7	6	9	dB

Algemeen

- De aangenomen ruimtedemping is 10 dB.
- Interpoleren van tussenliggende waarden is toegestaan.