

Luchtkanaal-hoeken met dempingsdeel, gegalvaniseerd

Toepassing

- Montagevriendelijke afhangings voor luchtkanalen

Uw voordelen

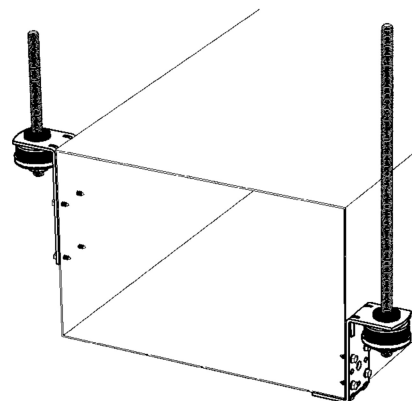
- Geïntegreerd hoogelastisch dempingsdeel
- Zeer goede uitrichtmogelijkheden en hoogte instelling door middel van draadstangen
- Ambachtelijke uitvoering als hoek of dubbelhoek
- Veelvuldige bevestigingsmogelijkheden aan het kanaal door klinknagels, boorschroeven of bouten tot en met M8 in het sleufgat
- Directe bevestiging aan het bouwwerk mogelijk
- Dempingswaarde gemiddeld tot 17 dB(A)



Luchtkanaal-hoek



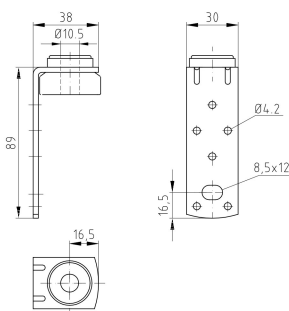
Luchtkanaal-dubbelhoek



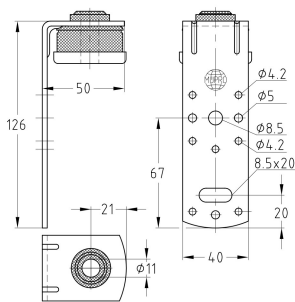
De gegevens



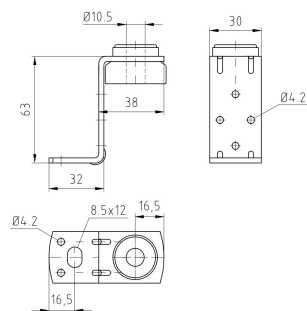
Type	Max. toelaatbare belasting [N]	Geluidsdempingswaarde tot [dB(A)]
I	230	16
II	800	17



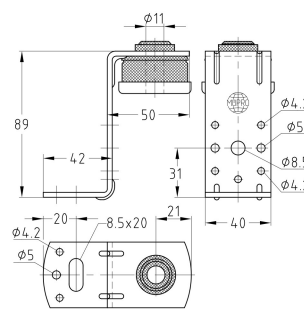
Luchtkanaal-hoek Type I



Luchtkanaal-hoek Type II



Luchtkanaal-dubbelhoek Type I



Luchtkanaal-dubbelhoek Type II

	Type	Artikelnr.	Verp.eenheid	Einheid
Luchtkanaal-hoek met dempingsdeel, gegalvaniseerd	I	116579	100	stuk
	II	116635	50	
Luchtkanaal-dubbelhoek met dempingsdeel, gegalvaniseerd	I	116543	100	stuk
	II	116546	50	
Gummischijf enkel	12 x 24 x 4 mm	113092	100	stuk
	12 x 24 x 6 mm	113094		



Luchtkanaal-hoeken en -dubbelhoeken kunnen ook in andere lengtes geleverd worden.