

Vertical AirFlow 750-3

Belangrijkste eigenschappen

- Hoog rendement ventilator
- Energiezuinige EC-technologie
- Standaard voorzien van modbus communicatie
- Behuizing van magnelis staal, waaronder langdurig beschermd tegen corrosie
- Panelen van verzinkt staal met PVC-coating
- 100% recyclebaar
- Uitgebreide vraag gestuurde regeling mogelijk

Uitvoeringen

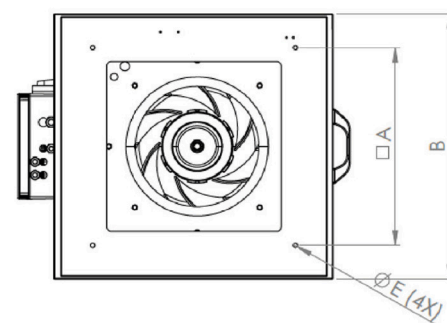
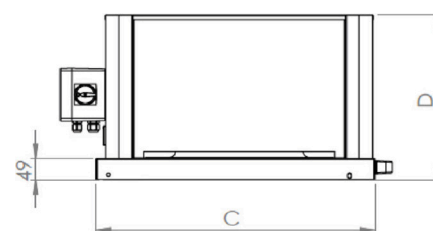
| Uitvoering | Standaard | Plus | Excellent | Excellent plus |
|----------------|-----------|------|-----------|----------------|
| Aan/uit | X | | | |
| Potmeter | X | | | |
| 0-10V | X | | | |
| Modbus | X | X | X | X |
| Druk geregeld | | | X | X |
| Klok programma | | X | | X |

Belangrijkste eigenschappen

- Afstandsbediening (potmeter 0-10V)
- VAF compact regelaar
- VAF webbased regelaar
- Drukverschiltransmitter 0-10V + toebehoren
- Kanaal temperaturopnemer
- Ruimte temperaturopnemer
- CO₂-transmitter, kanaalmontage
- Ruimte CO₂-transmitter
- Relatieve vochtigheid (RV) transmitter, kanaalmontage
- Ruimte relatieve vochtigheid (RV) transmitter



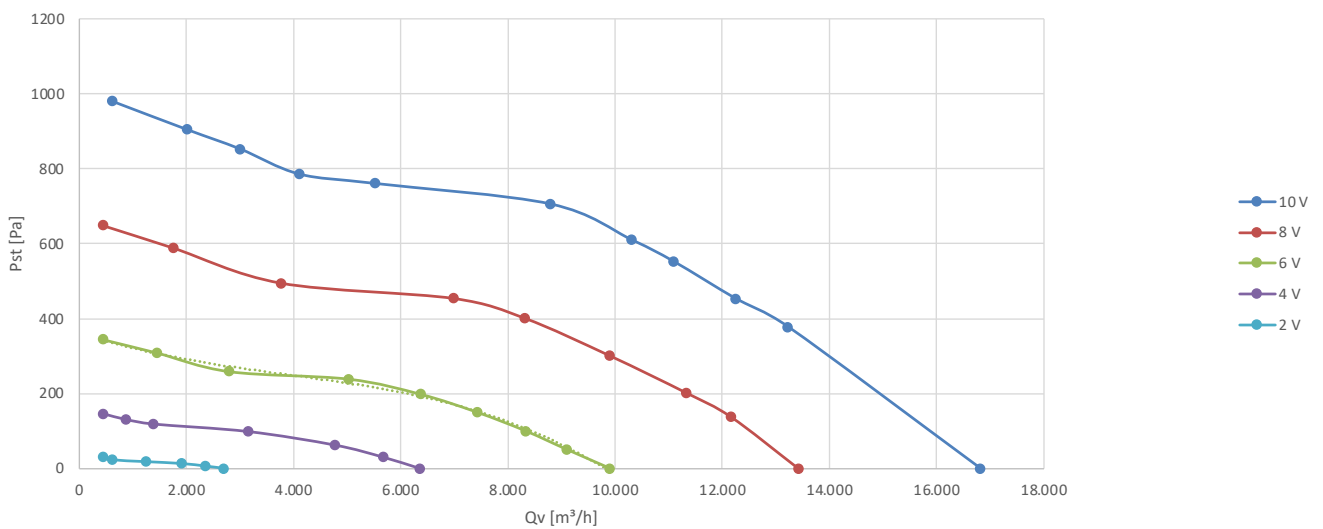
| Type | 750 |
|------|-----|
| A | 750 |
| B | 955 |
| C | 970 |
| D | 539 |
| E | 10 |



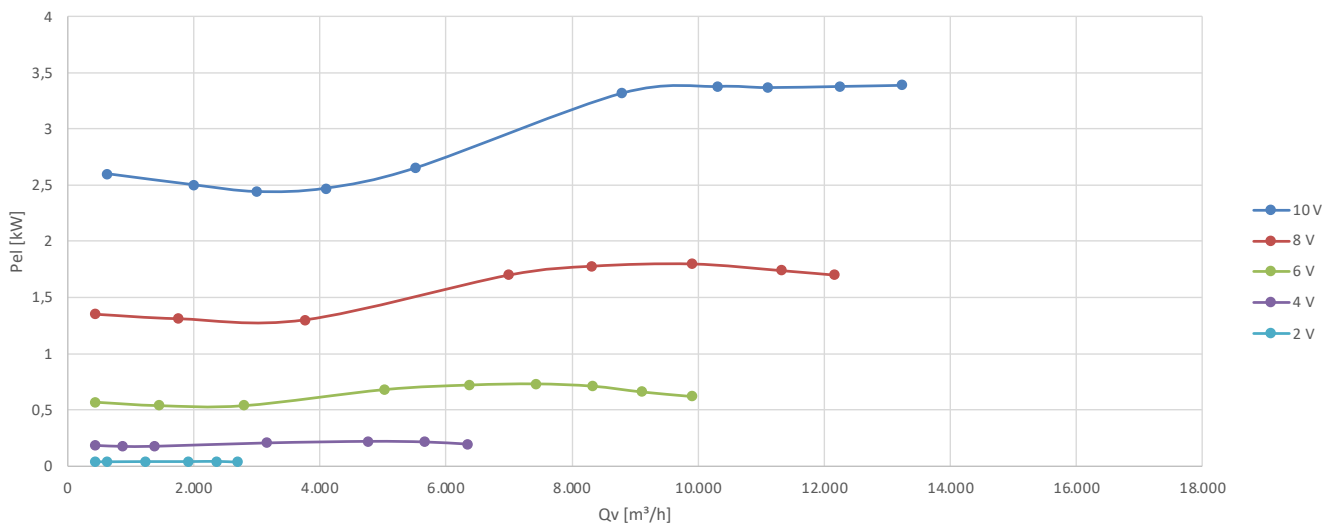
Uitvoering

| Type | Spanning [V] | Stroom [A] | Vermogen [kW] | Cos [phi] | Toerental [rpm] | Gewicht [kg] | Eff % | VSD |
|-----------|--------------|------------|---------------|-----------|-----------------|--------------|--------------------------------------|-------------------|
| VAF 750-3 | 400 | 5,15 | 3,39 | 0,95 | 1490 | 70 | ERP2015 (N62) N=80,2 stat A=75,3% | VSD integrated |

VAF 750-3

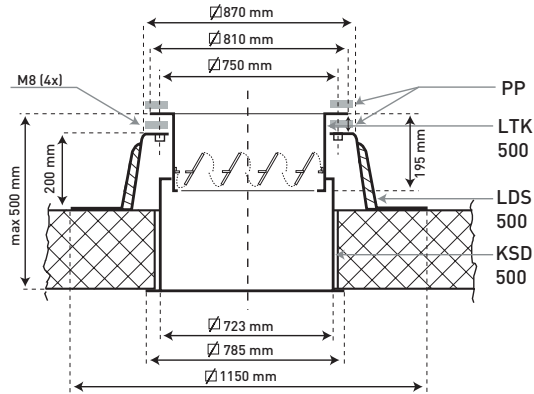


VAF 750-3

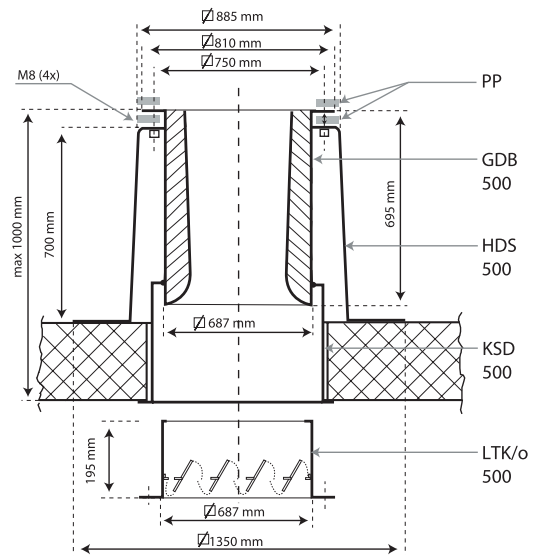


Maatvoeringen dakopstanden

Laag



Hoog

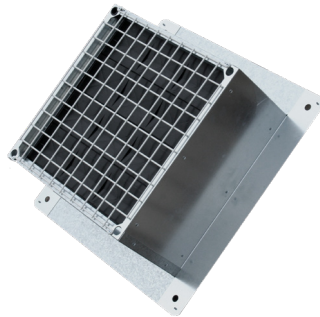


U heeft de keuze uit verschillende accessoires die de lijn dakventilatoren compleet maken. Hieronder worden de meeste getoond.



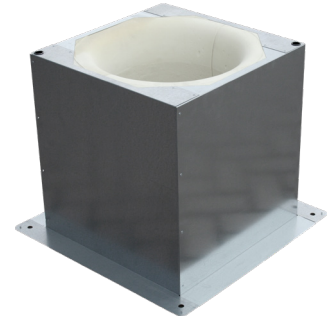
Lage of hoge dakopstand LDS of HDS

Er is keuze uit een lage of een hoge dakopstand. De lage dakopstand (LDS) is een glasvezel versterkte polyester geïsoleerde dakopstand voor de montage van de ventilator op een plat dak. De kleurstelling is standaard RAL 7035 (lichtgrijs), andere kleuren zijn op aanvraag ook mogelijk. De hoge dakopstand (HDS) is hoger dan de LDS en heeft hierdoor ruimte voor een ingebouwde geluiddemper type GDB, waarmee de gehele combinatie bovendaks blijft.



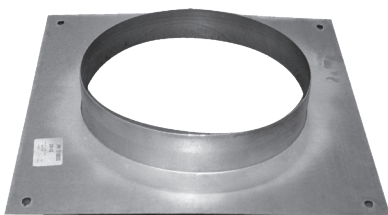
Luchterugslapklep LTK

Vierkante koker met montageflens van sendzimir, voorzien van zelfsluitende gebalanceerde kunststof kleppen en beschermkorf, gemonteerd aan de luchtintrede zijde. De LTK wordt gecombineerd met de lage dakopstand (LDS) en de LTK-O met de hoge dakopstand (HDS). De LTK-O is uitgevoerd met het rooster aan de andere kant.



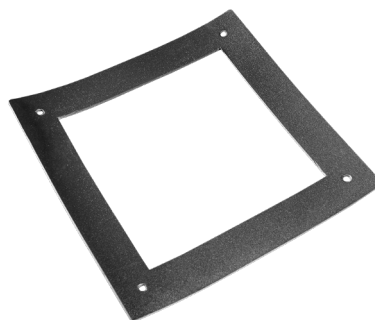
Geluidempers GDB

Geluidempers (GDB) zijn bestemd voor de zuigzijde van de ventilator en worden direct onder de ventilatorvoet gemonteerd. De behuizing is van sendzimir verzinkt plaatstaal en het interieur bestaat uit geluiddempend kunststof. De demper kan geplaatst worden in de hoge en lage dakopstanden. Door de speciale venturievorm van het geluiddempende materiaal geeft de demper minimaal drukverlies. In de geluidempers wordt isolatiemateriaal gebruikt op basis van polyesterwol.



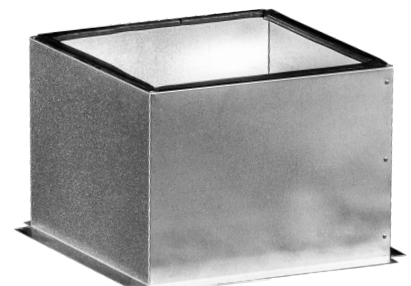
Ventilatoraansluitplaat VAP

De ventilatoraansluitplaat (VAP) dient voor het aansluiten van een rondkanaal. Er zijn verschillende diameters mogelijk.



Pakkingsplaat PP

Pakkingsplaat (PP) van weersbestendig kunststof foam met gesloten cellen. De pakkingsplaat is tussen de ventilatorvoet en de geluiddemper en/of tussen de geluiddemper en de hoge dakopstand te plaatsen.



Passtuk KSD

Het dakdoorvoer kokerschuifdeel wordt aan de onderkant over de geluiddemper geschoven om een luchtdichte verbinding te maken.