

## QIP METALCLAMPS

TAPES & SEALANTS

De **METAL CLAMP QIP (Metalen klembeugel)** wordt toegepast bij het monteren van alle flexibele verbindingen.

METAL CLAMPS worden geleverd in een verpakking van 100 stuks.

### CONSTRUCTIE:

Band: breedte 9mm, dikte 0,6mm, ferritisch roestvrij staal AISI430-EN1.4016, doorlopende schroefdraadband en verhoogde ronde randen om schade aan de buis te voorkomen. Bovenste en onderste behuizing: verzinkte koolstalen.  
Schroef: maat 7 mm, kruis+hexagon kop, verzinkt staal vrij van Exavalent Chromium (Cr6 +)

Veilig werkkoppel: 4 Nm  
Diagnose test: > 4 Nm  
Draaimoment: 0,2 Nm

Ook verkrijgbaar in volledig RVS (AISI 304 - EN 1.4301). Artikelcode **QIPSØ**

Band: breedte 9 mm, dikte 0,6 mm, austenitisch roestvrij staal AISI 304 - EN 1.4301, verhoogde randen.  
Bovenste en onderste behuizing: austenitisch roestvrij staal AISI 304 - EN 1.4301.  
Schroef: maat 7 mm, Kruis+hexagon kop, austenitisch roestvrij staal AISI 304 - EN1.4301.

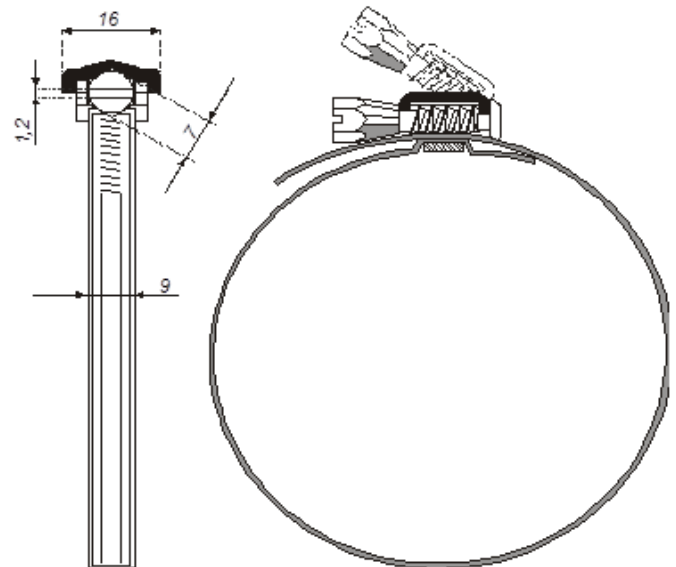
Veilig werkkoppel: 3 Nm  
Diagnose test: > 3 Nm  
Draaimoment: 0,2 Nm

### SPECIFICATIES

Artikel code: **QIP{max.Ø}**

### OVERZICHT

Art. code	Min. Ø (mm)	Max. Ø (mm)
QIP090	50	90
QIP110	60	110
QIP135	60	135
QIP165	60	165
QIP180	60	180
QIP215	60	215
QIP270	60	270
QIP325	60	325
QIP380	60	380
QIP525	60	525
QIP560	60	560
QIP660	60	660



### AANSPRAKELIJKHEID:

De informatie in deze brochure was geldig op de datum van publicatie. DEC INTERNATIONAL behoudt zich het recht voor om, indien nodig, op elk moment wijzigingen en veranderingen van details aan te brengen. Om misverstanden te voorkomen, moeten geïnteresseerde partijen contact met DEC INTERNATIONAL opnemen om vast te stellen of er materiaal- en/of informatiewijzigingen zijn aangebracht sinds de datum van deze brochure.

### WAARSCHUWING:

De consultant is verantwoordelijk voor de uiteindelijke installatie en montage van het product. De genoemde waarden met betrekking tot de temperatuur zijn niet bedoeld om de fysieke eigenschappen van het product te bepalen. Deze eigenschappen zijn mede afhankelijk van de vochtigheidsgraad en de temperatuur van de lucht binnen en buiten het h.v.a.c. systeem.

### TRADEMARKS:

Het DEC logo en DEC International zijn handelsmerken of gedeponeerde handelsmerken van Dutch Environment Corporation BV in Nederland en / of andere landen.

