

RFB

Verdringingsrooster

Toevoer, rond

Vloerinbouw

Roterend uitblaaspatroon

Toepassing

Het verdringingsrooster type RFB is geschikt voor het met een lage intredesnelheid toevoeren van gekoelde lucht.

Het rooster is ontworpen voor inbouwmontage in verhoogde vloeren. De verhoogde vloer fungeert hierbij als drukplenum.

Eigenschappen

Ondertemperatuur:	tot 8 K
Overtemperatuur:	niet van toepassing
Capaciteit:	tot ca. 0,055 m ³ /s

Uitvoering

Verdringingsrooster

materiaal:	polycarbonaat ABS
kleur:	zwart of grijs

Leverbare types

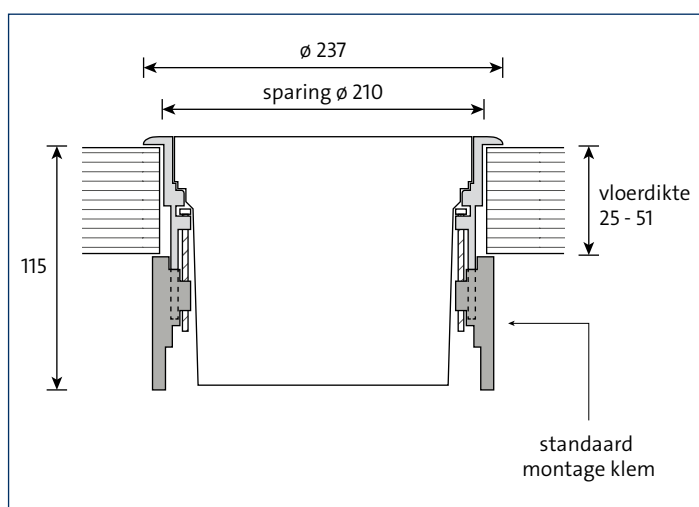
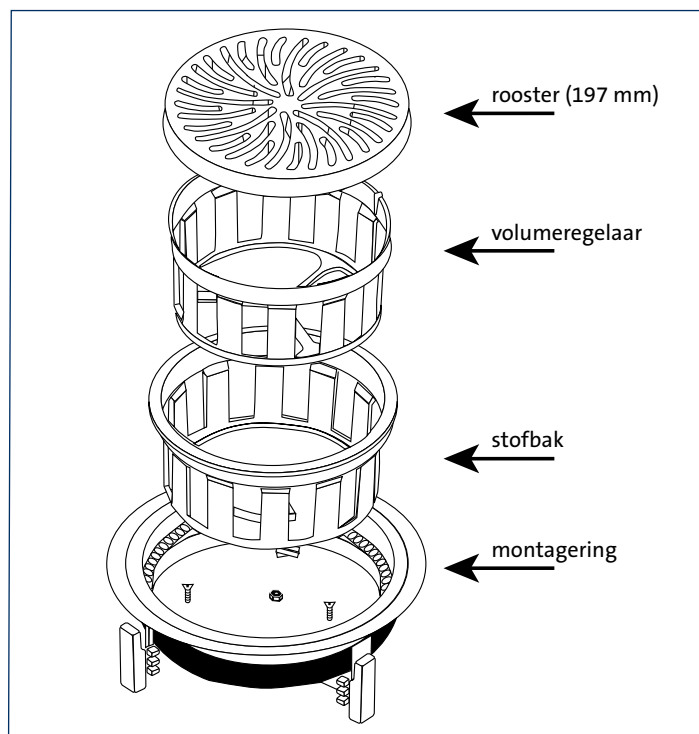
RFBTF C

- R verdringingsrooster
- F toevoer, rond, vloerinbouw
- B roterend uitblaaspatroon
- T montagekring
- F vaste volumeregelaar + stofbak
- C montageklem

Opmerking

De gegeven afmetingen zijn in mm.

Maatvoering



Selectiegegevens

PTVI

m ³ /s	m ³ /h	snelheids- isovel m/s	uitblaasp patroon		p _s	L _p
			verticaal m	horizontaal m		
0,030	108	0,75	0,33	-	9	-
		0,50	0,43	-	9	-
		0,25	0,86	0,64	9	-
0,035	126	0,75	0,40	-	12	-
		0,50	0,52	-	12	-
		0,25	1,07	0,95	12	-
0,040	144	0,75	0,43	-	15	18
		0,50	0,55	-	15	18
		0,25	1,13	1,04	15	18
0,045	162	0,75	0,49	-	20	20
		0,50	0,64	-	20	20
		0,25	1,34	1,13	20	20
0,050	180	0,75	0,61	-	25	23
		0,50	0,77	-	25	23
		0,25	1,53	1,22	25	23
0,055	198	0,75	0,61	-	30	26
		0,50	0,80	-	30	26
		0,25	1,65	1,31	30	26

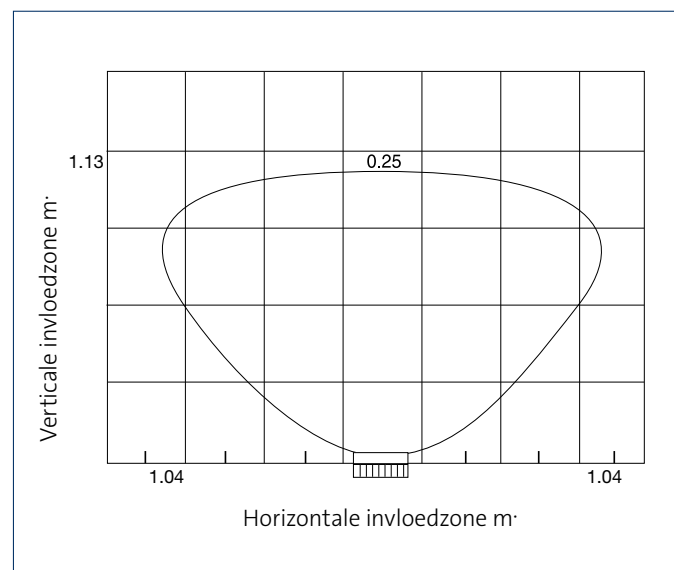
Algemeen

- De invloedzone gegevens zijn gebaseerd op een ruimte van 2,7 m hoogte en een ΔT van 5 °C tussen ruimte- en toevoerlucht.
- De waarden gelden voor een rooster inclusief volumeregelaar (geheel geopend) en een stofbak.
- Statisch drukverlies P_s in Pa.
- De aangenomen ruimtedemping is 10 dB.
- Geluidsdruk L_p in dB(A).
- Interpoleren van tussenliggende waarden is toegestaan.

Correctiefactor voor afwijkende ΔT

ΔT	3	4	5	6	7	8
Verticale invloedzone	x 1,33	x 1,11	x 1,00	x 0,96	x 0,92	x 0,91
Horizontale invloedzone	x 0,87	x 0,94	x 1,00	x 1,06	x 1,11	x 1,16

Snelheidsprofiel



Het snelheidsprofiel is aangegeven voor een luchtsnelheid van 0,25 m/s bij 144 m³/h en een ΔT van 5 °C.