

ramonsoler.

→ Ficha Técnica
Data Sheet
Fiche Technique
Technisches Datenblatt

Soltronic



Soltronic, urinario electrónico, cromado 8123

Colección: Soltronic	Acabado: Cromo	Código: 81F301504
Ubicación: Electronicos y temporizados	Categoría: Lavabo	

Características técnicas

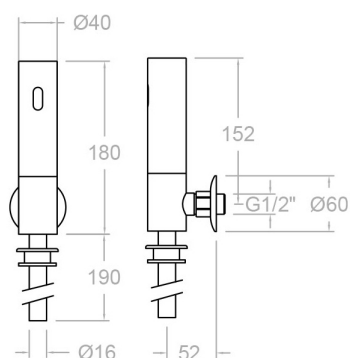
- Resistente al choque térmico y químico antilegionela. Prevención antilegionela: descarga automática c/24h sin uso.
- Garantía de 5 años en grifería y 3 años en complementos.
- Presión de uso entre 1-5 bar. Recomendada 3 bar.
- Temperatura recomendada de uso de 15°C a 55°C. Temperatura máxima de uso 65°C. Máximo 1h a 90°C
- Superficie cromada: 15 micras de espesor de níquel, 0.3 micras de cromo.

Ensayos

- Ensayos de estanquidad, caudal, comportamiento mecánico bajo presión, resistencia mecánica, dimensiones, tiempo de cierre, acústica y corrosión, según las exigencias de las Normas Europeas EN 15091 y EN 248.

Observaciones

- Caudal: 14 l/min (3 bar, regulable)
- Temporización: 6 seg.
- Volumen de descarga: 1-2 l.
- Distancia detección: Prefijado a 40-50 cm. Regulable mediante mando a distancia MD01
- Batería alcalina 9V. NO INCLUIDA





Soltronic, exposed urinal sensor mixer, Power Supply : alkaline battery, chromed.
8123

Collection: Soltronic	Finish: Chrome	Code: 81F301504
Location: Electronic & timed	Category: Washbasin	

Technical characteristics

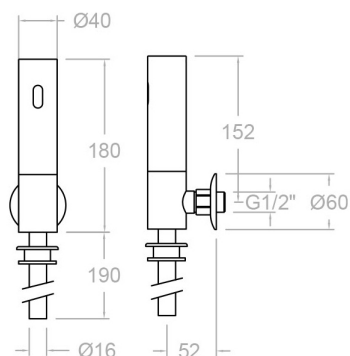
- Thermal shock resistant and anti-Legionella chemical. Anti-legionella prevention: automatic discharge every 24 hours without use.
- Guarantee of 5 year for tapware and 3 years for accesories.
- Use pressure between 1-5 bar. Recomendated pressure 3 bar.
- Recommended temperature of use from 15°C to 55°C. Maximum use temperature 65°C. Maximum 1h at 90°C
- Chromed surface: 15 microns thick of nickel and 0.3 microns thick of chrome.

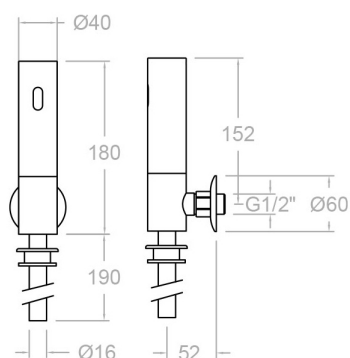
Tests

- Water tightness, flow rate, mechanical behavior under pressure, mechanical resistance, dimensional, closing time, acoustical and corrosion test according to european standards EN 15091 and EN 248.

Observations

- Flow rate: 14 l/min (3 bar, adjustable)
- Timing: 6 sec.
- Discharge volume: 1-2 l.
- Detection distance: Preset at 40-50 cm. Dimmable via MD01 remote control.
- 9V alkaline battery. NOT INCLUDED





Soltronic, urinoir électronique, chromé 8123

Collection: Soltronic	Fini: Chrome	Code: 81F301504
Lieu: Electroniques & temporises	Catégorie: Lavabo	

Caractéristiques techniques

- Résistant au choc thermique et chimique anti-légionelle. Prévention anti-légionelle : système automatique toutes les 24h sans utilisation.
- Garantie de 5 ans en robinetterie et 3 ans en compléments.
- Pression d'utilisation entre 1-5 bar. Recommandée à 3 bar.
- Température d'utilisation recommandée de 15°C à 55°C. Température maximale d'utilisation 65°C. Maximum 1h à 90°C
- Surface chromée: 15 microns d'épaisseur de nickel, 0.3 microns de chrome.

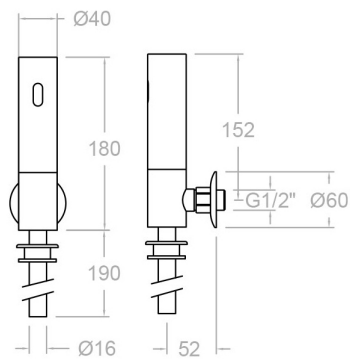
Essais

- Essais d'étanchéité, débit, comportement mécanique sous pression, résistance mécanique, dimensions, temps de fermeture, acoustique et corrosion, selon les exigences des Normes Européenne EN 15091 et EN 248.

Observations

- Débit: 14 l/min (3 bar, réglable)
- Temporisation: 6 sec.
- Volume de déversement: 1-2 l.
- Distance de détection: pré-réglée à 40-50 cm. Réglable par la télécommande MD01.
- Pile alcaline 9V. NON INCLUSE





SOLTRONIC Urinal-Elektronik-Spüler mit Batteriebetrieb, chrom
8123

Sammlung: Soltronic	Ausführung: Chrom	Code: 81F301504
Standort: Elektronik und selbstschlussarmatur	Kategorie: Waschtisch	

Technische eigenschaften

- Beständigkeit gegen thermische oder chemische Desinfektion gegen Legionellen. Legionellen-Prävention: automatische Entladung alle 24 Stunden.
- 5 Jahre Garantie auf Armaturen bei Herstellungsfehler und 3 Jahre auf Zubehör und Komponenten.
- Optimales Durchflussvolumen bei 3 bar. Wasserdruck zwischen 1 bis 5 bar.
- Temperatur-Empfehlung von 15-55°C. Maximale Temperatur 65°C. Maximal 1 Stunde bei 90°C
- Zweischiichtverchromung: 15 Mikrometer Nickel, 0,3 Mikrometer Chrom.

Qualitätsprüfung

- Dichtheits-, Durchfluss-, mechanisches Verhalten unter Druck, mechanische Widerstands-, Maß-, Schließzeit-, Geräusch- und Korrosionsprüfung, gemäß den europäischen Normen EN 15091 und EN 248.

Bemerkungen

- Durchfluss bei 3 bar: 14 l/min (regulierbar)
- Timing: 6 Sek.
- Spülmenge: 1-2 l.
- Sensorabstand voreingestellt von 40-50 cm. Abstand nur durch Fernbedienung MD01 einstellbar.
- Batterien 9V - NICHT im Lieferumfang enthalten.



ramonsoler.

→ rsramonsoler.com