

**Ramon Soler®**

## Fregadero de cocina de caño giratorio extraíble, con duchita extraíble metálica de 2 jets ( de altura 306 m, salida de agua a 195 mm ), con Sistema S2

Referencia: **331902H1**

Codigo SAP: **33E301600**

Serie: **DRAKO**

Clasificación: **COCINA**

Subclasificación: **EXTRAIBLES**

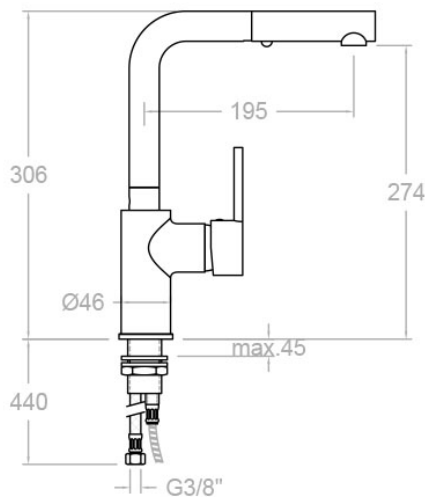
Acabado: **CROMO**



### Composicion y recambios

- Manecilla : 3300I-35 (33Z301698)
- Distintivo : DT1-CRA (261492)
- Cobertor tuerca cartucho : 6680 (240900)
- Tuerca cartucho : TSC353 (240909)
- Anillo limitador : ALT350 (300062)
- Cartucho : 35100-2 (AAZ300973)
- Caño : CEX2800H (261906)
- Base : 3330M-3 (33Z301719)
- Base de refuerzo : BRF (162429)
- Bolsa de accesorios : BM3310 (222405)
- Conexiones flexibles : 229R (227076)

Dibujo Técnico



### Características técnicas

- Cartucho cerámico Ø35 mm.
- Sistema de ahorro de agua S2 mediante la apertura de la manecilla en dos fases.
- Caudal a 3 bar: 12 l/min.
- Resistente al choque térmico y químico antilegionela.
- Garantía de 5 años en grifería y 2 años en complementos.
- Presión de uso entre 1-5 bar. Recomendada 3 bar.
- Resiste presiones estáticas ? 10 bar y golpes de ariete de 25 bar.
- Nivel acústico a 3 bar:
- Prestaciones de confort a nivel de fidelidad, sensibilidad y constancia en la selección de la temperatura.
- Temperatura recomendada de agua caliente 55°C. Temperatura máxima de uso 65°C. Máximo 1h a 90°C.
- Superficie cromada: 15 micras de espesor de níquel, 0.3 micras de cromo.
- Sistema Termostop Block de limitación de la temperatura máxima del agua caliente.

### Ensayos

- Ensayos de estanquidad, caudal, comportamiento mecánico bajo presión, resistencia mecánica, dimensiones, acústica y corrosión, realizados según las exigencias de las Normas Europeas EN 817 y EN 248.



## Sink mixer with extensible hose and metal handshower 9555 (2 jets)

Reference: **331902H1** SAP code: **33E301600**

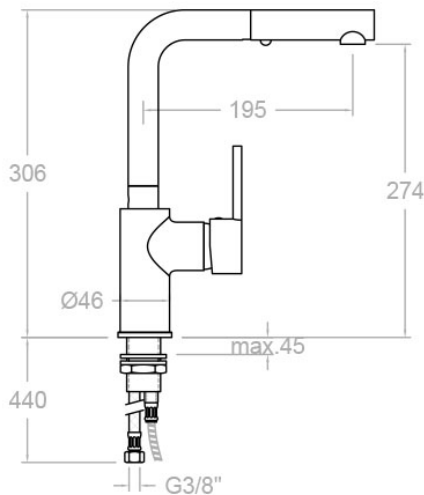
Serie: DRAKO  
 Classification: KITCHEN  
 Subclassification: EXTRACTABLES  
 Finish: CHROME



### Composition and spare parts

- Handle: 3300I-35 (33Z301698)
- Index: DT1-CRA (261492)
- Cartridge nut cover: 6680 (240900)
- Cartridge nut: TSC353 (240909)
- Limiter ring: ALT350 (300062)
- Cartridge: 35100-2 (AAZ300973)
- Spout: CEX2800H (261906)
- Base: 3330M-3 (33Z301719)
- Reinforcement base: BRF (162429)
- Accesory bag: BM3310 (222405)
- Felxible hose: 229R (227076)

Technical drawing



### Technical characteristics

- Ceramic cartridge Ø35 mm.
- Water saving system S2 through the handle opening in two fases.
- Flow rate at 3 bar: 12 l/min.
- Thermal shock resistant and anti-Legionella chemical.
- Guarantee of 5 year for tapware and 2 years for accesories.
- Use pressure between 1-5 bar. Recomendated pressure 3 bar.
- Resists static pressure ? 10 bar and water hammer up to 25 bar.
- 3 bar acoustic level
- Comfort benefits of fidelity, sensibility and constancy in temperature selection.
- Recomendated temperature for hot water: 55°C. Maximum temperature of use: 65°C up to 1 hour at 90°C.
- Chromed surface: 15 microns thick of nickel and 0.3 microns thick of chrome.
- Termostop Black system for maximum water temperature limitation.

### Tests

- Water tightness, flow rate, mechanical behavior under pressure, mechanical resistance, dimensional, acoustical and corrosion test according to european standards EN 817 and EN 248.



## Spültisch-Einhebelmischer mit ausziehbarer Geschirrbrause mit zwei Funktionen

Référence: **331902H1** Code SAP: **33E301600**

Série: **DRAKO**

Classification: **CUISINE**

Sous-classification: **EXTRACTIBLES**

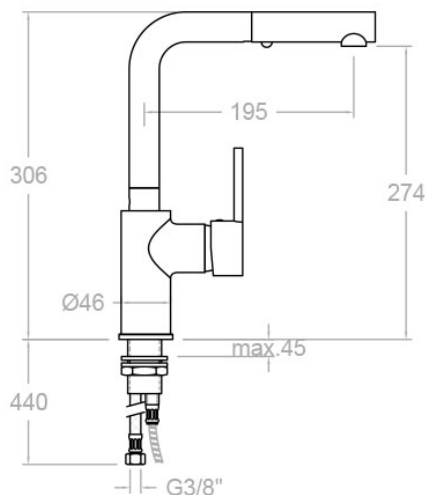
Fini: **CHROME**



### Composition et pièces de rechange

- Manette: 3300I-35 (33Z301698)
- Index: DT1-CRA (261492)
- Écrou de fixation cartouche: 6680 (240900)
- Écrou de cartouche: TSC353 (240909)
- Bague limiteur: ALT350 (300062)
- Cartouche: 35100-2 (AAZ300973)
- Bec: CEX2800H (261906)
- Base: 3330M-3 (33Z301719)
- Base de renfort: BRF (162429)
- Sachet d'accessoires: BM3310 (222405)
- Connexions flexibles: 229R (227076)

Dessin technique



### Caractéristiques techniques

- Cartouche céramique Ø35 mm.
- Système d'économie d'eau S2 à travers de l'ouverture de la manette en deux phases.
- Débit à 3 bar: 12 l/min.
- Résistant au choc thermique et chimique anti-légionelle.
- Garantie de 5 ans en robinetterie et 2 ans en compléments.
- Pression d'utilisation entre 1-5 bar. Recommandée à 3 bar.
- Résiste pressions statiques ? 10 bar et coups de bélier de 25 bar.
- Niveau acoustique à 3 bar:
- Prestations de confort au niveau de fidélité, sensibilité et contance dans la sélection de la température.
- Température recommandée d'eau chaude 55°C. température maximum d'utilisation 65°C. maximum 1h à 90°C.
- Surface chromée: 15 microns d'épaisseur de nickel, 0.3 microns de chrome.
- Système Termostop Block de limitation de la température maximum d'eau chaude.

### Essais

- Essais d'étanchéité, débit, comportement mécanique sous pression, résistance mécanique, dimensions, acoustique et corrosion, fait selon les exigences des Normes Européenne EN 817 et EN 248.



**Mitigeur évier douchette laiton 2 positions. Flexible Nylon.**  
**Hauteur 280 mm, hauteur sous bec 245 mm, saillie 195 mm**

Referenz: **331902H1** SAP code: **33E301600**

Serie: **DRAKO**

Klassifizierung: **KÜCHE**

Unterklassifizierung: **SPÜLLTISCH  
 AUSZIEHBAR**

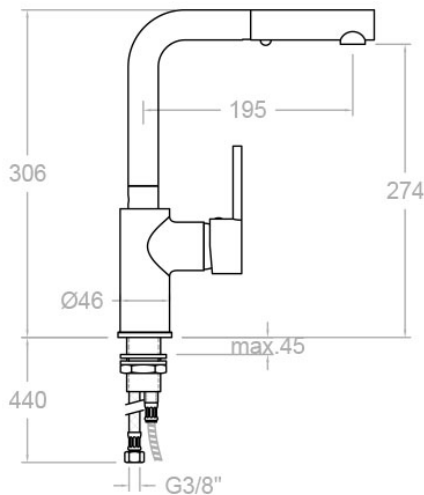
Beendet: **CHROM**



### Zusammensetzung und ersatzteile

- Hebel: 3300I-35 (33Z301698)
- Merkmal: DT1-CRA (261492)
- Kartuschenringblende: 6680 (240900)
- Kartuschenmutter: TSC353 (240909)
- Begrenzungring: ALT350 (300062)
- Kartusche: 35100-2 (AAZ300973)
- Auslauf: CEX2800H (261906)
- Sockel: 3330M-3 (33Z301719)
- Verstärkerungssockel: BRF (162429)
- Montageset: BM3310 (222405)
- Flexibler Edelstahlschlauch: 229R (227076)

### Technische Zeichnung



### Technische eigenschaften

- Keramik-Kartusche  $\varnothing 35$ mm.
- Wassereinsparung S2, Öffnung über einen Zwischenanschlag.
- Durchfluss bei 3 bar: 12 l/min.
- Widerstandsfähigkeit bei Anti-Legionellen Temperaturschock.
- Garantie von 5 Jahre in Armaturen und 2 Jahre in Zubehöre- und Komponenten.
- Benutzungsdruck zwischen 1 bis 5 bar. Optimales Benutzungsdruck bei 3 bar.
- Druckdicht bei Werten  $\geq 10$  bar und Rückschläge von 25 bar.
- Geräuscherzeugung bei 3 bar:
- Die Komfortleistungen auf Niveau von Treue, Sensibilität und Beständigkeit bei Temperaturen Auswahl.
- Heisswassertemperatur-Empfehlung von 55°C. Maximale Temperatur bei 65°C. Maximal 1 Stunde bei 90°C.
- Zweischichtverchromung: 15  $\mu$ m Nickel, 0,3  $\mu$ m Chrom.
- Tempostop Blocksystem, Wasserdurchfluss verriegelt und verhindert ist um die Verbrennungen automatisch zu vermeiden.

### Tests

- Dichtungprüfung, Durchflussprüfung, Mechanische Druckprüfung, Widerstandprüfung, Maßprüfung, Geräuscherprüfung, Korrosiverprüfung, gegenüber EN 817 und EN 248.





Industias Ramon Soler, S.A.  
Vallespir, 26  
Pol.Ind.Fontsanta  
08970 Sant Joan Despí  
Barcelona - Spain  
Tel. (+34) 933 738 001  
Fax (+34) 933 737 858  
info@rsramonsoler.com

[www.ramonsoler.net](http://www.ramonsoler.net)