

Ramon Soler[®]

Termostático de ducha con equipo de ducha NL

Referencia: **963401NL** Código SAP: **96D302565**

Serie: TERMOTECH

Clasificación: BAÑO

Subclasificación: DUCHA

Acabado: CROMO

Características técnicas



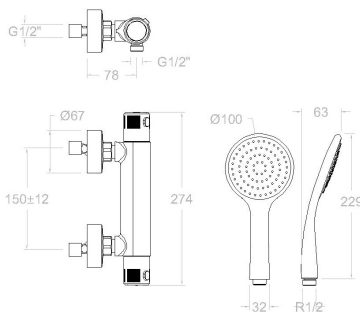
- Cartucho Termostático $\varnothing 34$.
- Montura ceramica G1/2 de 180°.
- Caudal a 3 bar: 12 l/min en la salida de ducha.
- Resistente al choque térmico y químico antilegionela.
- Garantía de 5 años en grifería y 2 años en complementos.
- Presión de uso entre 1-5 bar. Recomendada 3 bar.
- Resiste presiones estáticas igual o inferior a 10 bar y golpes de ariete de 25 bar.
- Nivel acústico a 3 bar: inferior a 20 dB.
- Prestaciones de confort a nivel de fidelidad, sensibilidad y constancia en la selección de la temperatura.
- Temperatura recomendada de agua caliente 55°C. Temperatura máxima de uso 65°C. Máximo 1h a 90°C.
- Instalación mínima recomendada con calentadores a gas o eléctricos a partir de 10 litros y una potencia de 18 Kw.
- Rápida respuesta a variaciones de temperatura. Tiempo máximo 1 segundo.
- Cartucho termostático con Sistema Hot Block de seguridad antiquemaduras.
- Sistema Termostop de bloqueo de la temperatura a 38°.
- Superficie cromada: 15 micras de espesor de níquel, 0.3 micras de cromo.

Ensayos

- Ensayos de estanquidad, caudal, comportamiento mecánico bajo presión, resistencia mecánica, dimensiones, acústica y corrosión, realizados según las exigencias de las Normas Europeas EN 1111 y EN 248.

Composicion y recambios

- Volante Tem.: 9651 (96Z302646)
- Volante caudal: 9652 (96Z302645)
- Anillo limitador de caudal: ALC5 (AAZ302635)
- Anillo limitador de temperatura: ALT5 (261920)
- Cartucho termostático: 1703T (AAZ302240)
- Montura: 1700C1/2 (184308)
- Floron + excéntrica : 1326NF (AAZ302187)
- Ducha de mano : 3521NL (241377)
- Soporte de ducha : 3547 (256371)
- Flexo de ducha : 1128C (208176)
- Tuerca cartucho : TSC358 (AAZ303018)
- Racord de ducha : RD09M (AAZ302194)
- Asiento : AGTI02 (AAZ302211)
- Tuerca de asiento : T3/4 (160220)
- Tapa del volante : 3761NE (AAZ300630)



Thermostatic shower mixer with NL shower kit

Reference:	963401NL	SAP code:	96D302565
Serie:	TERMOTECH		
Classification:	BATH		
Subclassification:	SHOWER		
Finish:	CHROME		

Technical characteristics

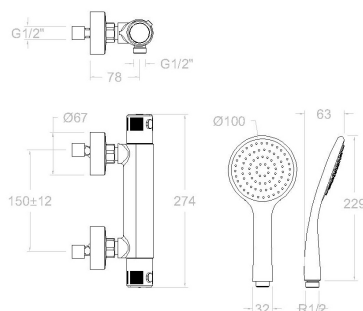


- Thermostatic cartridge Ø34.
- Ceramic headwork G1/2 of 180°.
- Flow rate at 3 bar: 12 l/min through the shower outlet.
- Thermal shock resistant and anti-Legionella chemical.
- Guarantee of 5 year for tapware and 2 years for accesories.
- Use pressure between 1-5 bar. Recomendated pressure 3 bar.
- Resists static pressure equal to or less than 10 bar and water hammer up to 25 bar.
- 3 bar acoustic level less than 20 dB.
- Comfort benefits of fidelity, sensibility and constancy in temperature selection.
- Recomendated temperature for hot water: 55°C. Maximum temperature of use: 65°C up to 1 hour at 90°C.
- Minimum installation required with gas or electrical water heaters from 10 liters with 18 Kw of power.
- Quick response to temperature variations. Maximum time of 1 second.
- Thermostatic cartridge with Hot Block system for anti burn safety.
- Termostop system for blocking temperature at 38°C.
- Chromed surface: 15 microns thick of nickel and 0.3 microns thick of chrome.

Tests

- Water tightness, flow rate, mechanical behavior under pressure, mechanical resistance, dimensional, acoustical and corrosion test according to european standards EN 1111 and EN 248.

Composition and spare parts



- Handle wheel temperature: 9651 (96Z302646)
- Handle wheel flow: 9652 (96Z302645)
- Flow limiter ring: ALC5 (AAZ302635)
- Temperature limiter ring: ALT5 (261920)
- Thermostatic cartridge: 1703T (AAZ302240)
- Headwork: 1700C1/2 (184308)
- Escutcheon + Eccentric: 1326NF (AAZ302187)
- Hand shower: 3521NL (241377)
- Shower support: 3547 (256371)
- Shower flexible hose: 1128C (208176)
- Cartridge nut: TSC358 (AAZ303018)
- Shower connector: RD09M (AAZ302194)
- Seat: AGTI02 (AAZ302211)
- Screw seat: T3/4 (160220)
- Handle wheel cover: 3761NE (AAZ300630)



Thermostat Brausebatterie mit Brauseset NL

Référence:	963401NL	Code SAP:	96D302565
Série:	TERMOTECH		
Classification:	SALLE DE BAIN		
Sous-classification:	DOUCHE		
Fini:	CHROME		

Caractéristiques techniques



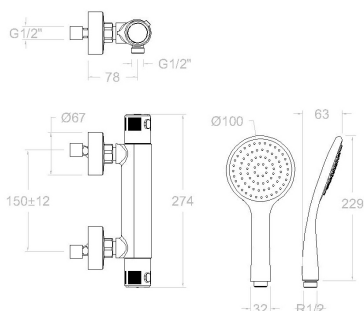
- Cartouche Thermostatique ø34.
- Tête céramique G1/2 de 180°.
- Débit à 3 bar: 12 l/min en sortie de douche.
- Résistent au choc thermique et chimique anti-légionelle.
- Garantie de 5 ans en robinetterie et 2 ans en compléments.
- Pression d'utilisation entre 1-5 bar. Recommandée à 3 bar.
- Résiste pressions statiques égal ou inférieur à 10 bar et coups de bélier de 25 bar.
- Niveau acoustique à 3 bar: inférieur à 20 dB.
- Prestations de confort au niveau de fidélité, sensibilité et contance dans la sélection de la température.
- Température recommandée d'eau chaude 55°C. température maximum d'utilisation 65°C. maximum 1h à 90°C.
- Installation minimum recommandée avec Chauffe-eau à gaz ou électrique à partir de 10 litres et une puissance de 18 Kw.
- Rapide réponse à variations de température. Temps maximum 1 seconde.
- Cartouche Thermostatique avec système Hot Block de sécurité anti-brullure.
- Système Termostop de blocage de la température à 38°.
- Surface chromée: 15 microns d'épaisseur de nickel, 0.3 microns de chrome.

Essais

- Essais d'étanchéité, débit, comportement mécanique sous pression, résistance mécanique, dimensions, acoustique et corrosion, fait selon les exigences des Normes Européenne EN 1111 et EN 248.

Composition et pièces de rechange

- Croisillon de température: 9651 (96Z302646)
- Croisillon de débit: 9652 (96Z302645)
- Bague limiteur de débit: ALC5 (AAZ302635)
- Bague limiteur de température: ALT5 (261920)
- Cartouche thermostatique: 1703T (AAZ302240)
- Tête ou cartouche: 1700C1/2 (184308)
- Rosace + Excentrique: 1326NF (AAZ302187)
- Douchette à main: 3521NL (241377)
- Support de douche: 3547 (256371)
- Flexible de douche: 1128C (208176)
- Écrou de cartouche: TSC358 (AAZ303018)
- Raccord de douche: RD09M (AAZ302194)
- Siège: AGTI02 (AAZ302211)
- Écrou siège: T3/4 (160220)
- Enjoliveur du croisillon: 3761NE (AAZ300630)



Mitigeur thermostatique douche avec ensemble de douche NL

Referenz:	963401NL	SAP code:	96D302565
Serie:	TERMOTECH		
Klassifizierung:	BADEZIMMER		
Unterklassifizierung:	BRAUSBATTERIE		
Beendet:	CHROM		

Technische eigenschaften

- Thermostat-Kartusche $\varnothing 34$.
- Ventileinsatz keramisch G1/2 180°.
- Durchfluss bei 3 bar: 12 l/min ausgang Brausebatterie.
- Widerstandsfähigkeit bei Anti-Legionellen Temperaturschock.
- Garantie von 5 Jahre in Armaturen und 2 Jahre in Zubehöre- und Komponenten.
- Benutzungsdruck zwischen 1 bis 5 bar.Optimales Benutzungsdruck bei 3 bar.
- Druckdicht bei Werten gleich oder unterhalb der 10 bar und Rückschläge von 25 bar.
- Geräuscherzeugung bei 3 bar: bleiben unterhalb der 20 dB.
- Die Komfortleistungen auf Niveau von Treue, Sensibilität und Beständigkeit bei Temperaturen Auswahl.
- Heisswassertemperatur-Empfehlung von 55°C. Maximale Temperatur bei 65°C. Maximal 1 Stunde bei 90°C.
- Minimum durchflussvolum von 10 liters für Warmwasserboiler und minimum Potenz von 18 Kw.
- Schnell Reaktion, weniger als 1 Sekunde auf Temperatur- und Durchflussänderung.
- Thermostat-Kartusche mit Hotblock Sicherheitssysteme um Verbrennungen zu vermeiden.
- Termostop-System mit Temperatursperre bei 38°C.
- Zweischichtverchromung: 15 mikrometer Nickel, 0,3 mikrometer Chrom.

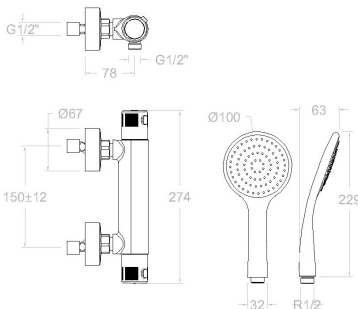


Tests

- Dichtungprüfung, Durchflussprüfung, Mechanische Druckprüfung, Widerstandprüfung, Maßprüfung, Geräuscherprüfung, Korrosiverprüfung, gegenüber EN 1111 und EN 248.

Zusammensetzung und ersatzteile

- Griff temperatur: 9651 (96Z302646)
- Griff durchfluss: 9652 (96Z302645)
- Durchfluss Begrenzungring: ALC5 (AAZ302635)
- Temperatur Begrenzungring: ALT5 (261920)
- Thermostatkartusche: 1703T (AAZ302240)
- Keramikoberteil: 1700C1/2 (184308)
- S-Anschluss + Zierblende: 1326NF (AAZ302187)
- Handbrause: 3521NL (241377)
- Wandhalterung für Handbrause: 3547 (256371)
- Brauseschlauch: 1128C (208176)
- Kartuschenmutter: TSC358 (AAZ303018)
- Stutzen für Brausbatterie: RD09M (AAZ302194)
- Sitz: AGTI02 (AAZ302211)
- Sitzenmutter: T3/4 (160220)
- Griff-Index: 3761NE (AAZ300630)





Industias Ramon Soler, S.A.
Vallespir, 26
Pol.Ind.Fontsanta
08970 Sant Joan Despí
Barcelona - Spain
Tel. (+34) 933 738 001
Fax (+34) 933 737 858
info@rsramonsoler.com

www.ramonsoler.net