

Ramon Soler®

Ducha de mano semicuada con 3 funciones, cromada

Referencia:	4913K3	Codigo SAP:	99Z302621
Serie:	ACCESORIOS		
Clasificacion:	ACCESORIOS Y RECAMBIOS		
Subclasificacion:	DUCHA		
Acabado:	CROMO		

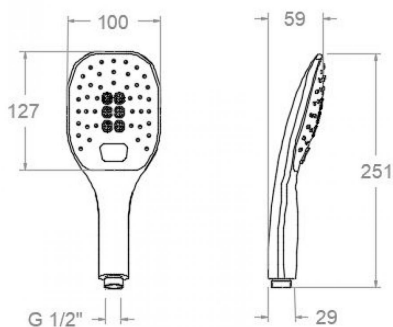
Características técnicas

- Sistema de boquillas anti-cal.
- Salida del agua por impulsos.
- Salida del agua en forma de lluvia.
- Salida del agua en forma de lluvia aireada.
- Salida del agua uniforme por todas las boquillas del rociador.
- Resistente al choque térmico y químico antilegionela.
- Garantía de 2 años en complementos.
- Presión de uso entre 1-5 bar. Recomendada 3 bar.
- Nivel acústico a 3 bar: inferior a 20 dB.
- Temperatura recomendada de agua caliente 55°C. Temperatura máxima de uso 65°C. Máximo 1h a 90°C.
- Superficie cromada: 15 micras de espesor de níquel, 0.3 micras de cromo.



Ensayos

- Ensayos de estanquidad, flexión torsión, dispersión del chorro, resistencia mecánica, caudal y corrosión, según las exigencias de las Normas Europeas EN 1112 y EN 248.



Handshower 3 functions, chromed

Reference:	4913K3	SAP code:	99Z302621
Serie:	ACCESSORIES		
Classification:	ACCESSORIES & SPARE PARTS		
Subclassification:			
Finish:	SHOWER CHROME		

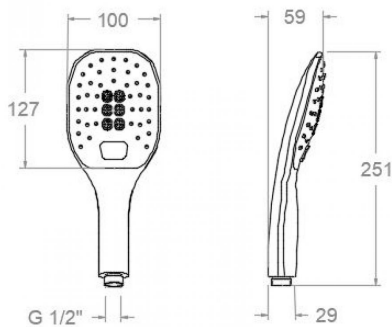


Technical characteristics

- Anti-limescale nozzles system.
- Water outlet by impulses.
- Water outlet with rain effect.
- Water outlet with airy rain effect.
- Uniform water outlet through all the shower head nozzles.
- Thermal shock resistant and anti-Legionella chemical.
- Guarantee of 2 years for accessories.
- Use pressure between 1-5 bar. Recommended pressure 3 bar.
- 3 bar acoustic level less than 20 dB.
- Recommended temperature for hot water: 55°C. Maximum temperature of use: 65°C up to 1 hour at 90°C.
- Chromed surface: 15 microns thick of nickel and 0.3 microns thick of chrome.

Tests

- Water tightness, flexion and torsion, outlet dispersion, mechanical resistance, flow rate and corrosion test according to to european standards EN 1112 and EN 248.



Douchette semi-douche à 3 fonctions, chromée

Référence:	4913K3	Code SAP:	99Z302621
Série:	ACCESSOIRES		
Classification:	ACCESOIRES & RECHANGES		
Sous-classification:	DOUCHE		
Fini:	CHROME		

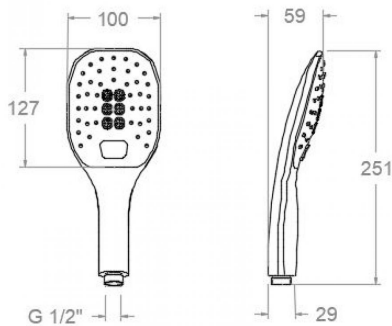


Caractéristiques techniques

- Système de pivots anti-cal.
- Sortie d'eau par impulsions.
- Sortie d'eau sous forme de pluie.
- Sortie d'eau sous forme de pluie aérée.
- Sortie d'eau uniforme à travers tout les pivots de pulvérisation de la pomme de tête.
- Résistent au choc thermique et chimique anti-légionelle.
- Garantie de 2 ans en compléments.
- Pression d'utilisation entre 1-5 bar. Recommandée à 3 bar.
- Niveau acoustique à 3 bar: inférieur à 20 dB.
- Température recommandée d'eau chaude 55°C. température maximum d'utilisation 65°C. maximum 1h à 90°C.
- Surface chromée: 15 microns d'épaisseur de nickel, 0.3 microns de chrome.

Essais

- Essais d'étanchéité, flexion de torsion, dispersion de jet, résistance mécanique, débit et corrosion, selon les exigences des Normes Européenne EN 1112 et EN 248.



Douchette à main. 3 jets

Referenz:	4913K3	SAP code:	99Z302621
Serie:	ZUBEHÖR		
Klassifizierung:	ZUBEHÖRE UND ERSATZTEILE		
Unterklassifizierung:	BRAUSEBATTERIE		
Beendet:	CHROM		

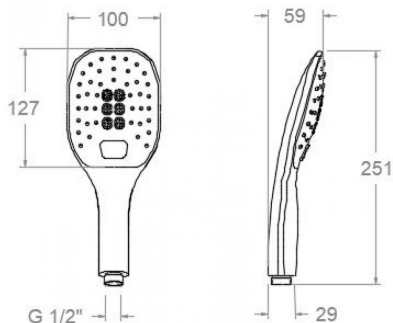


Technische eigenschaften

- Antikalk-düsensystem.
- Wasserstrahl durch impulse.
- Wasserstrahl in regenform.
- Wasserstrahl in luftangereicherter regenform.
- Einheitlicher wasserstrahl durch alle düsen der regenbrause.
- Widerstandsfähigkeit bei Anti-Legionellen Temperaturschock.
- Garantie von 2 Jahre in Zubehöre- und Komponenten.
- Benutzungsdruck zwischen 1 bis 5 bar. Optimales Benutzungsdruck bei 3 bar.
- Geräuscherzeugung bei 3 bar: bleiben unterhalb der 20 dB.
- Heisswassertemperatur-Empfehlung von 55°C. Maximale Temperatur bei 65°C. Maximal 1 Stunde bei 90°C.
- Zweischichtverchromung: 15 mikrometer Nickel, 0,3 mikrometer Chrom.

Tests

- Dichtungprüfung, Torsionprüfung, Biegungprüfung, Jet-Dispersion, Mechanische Druckprüfung, Durchflussprüfung, Korrosieverprüfung, gegenüber EN 1112 und EN 248.





Industias Ramon Soler, S.A.
Vallespir, 26
Pol.Ind.Fontsanta
08970 Sant Joan Despí
Barcelona - Spain
Tel. (+34) 933 738 001
Fax (+34) 933 737 858
info@rsramonsoler.com

www.ramonsoler.net