

Ramon Soler®

Fregadero acero inoxidable profesional con circuito para agua purifica

Referencia: **388902**

Codigo SAP: **38E302693**



Serie: KUATRO

Clasificacion: COCINA

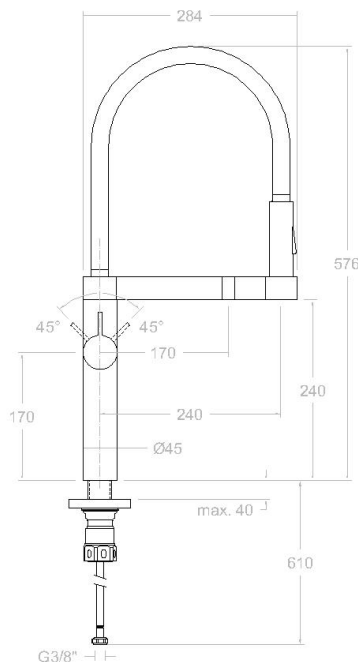
Subclasificacion: AGUA PURIFICADA

Acabado: CROMO

Composicion y recambios

- Manecilla : 3800011-35 (38Z301780)
- Cobertor tuerca cartucho : 3880-35 (AAZ301784)
- Tuerca cartucho : TSC356 (AAZ301787)
- Cartucho : 35100-2 (AAZ300973)
- Aireador : 1563 (AAZ301775)
- Base de refuerzo : BRF (162429)
- Conexiones flexibles : 260 (AAZ301767)

Dibujo Técnico



Características técnicas

- Cartucho cerámico Ø35 mm.
- Sistema de ahorro de agua S2 mediante la apertura de la manecilla en dos fases.
- Caudal a 3 bar: 12 l/min.
- Resistente al choque térmico y químico antilegionela.
- Garantía de 5 años en grifería y 2 años en complementos.
- Presión de uso entre 1-5 bar. Recomendada 3 bar.
- Resiste presiones estáticas igual o inferior a 10 bar y golpes de ariete de 25 bar.
- Nivel acústico a 3 bar: inferior a 20 dB.
- Prestaciones de confort a nivel de fidelidad, sensibilidad y constancia en la selección de la temperatura.
- Temperatura recomendada de agua caliente 55°C. Temperatura máxima de uso 65°C. Máximo 1h a 90°C.
- Superficie cromada: 15 micras de espesor de níquel, 0,3 micras de cromo.

Ensayos

- Ensayos de estanquidad, caudal, comportamiento mecánico bajo presión, resistencia mecánica, dimensiones, acústica y corrosión, realizados según las exigencias de las Normas Europeas EN 817 y EN 248.



High swivel about sink mixer with circuit for purified water.

Reference: **388902** SAP code: **38E302693**

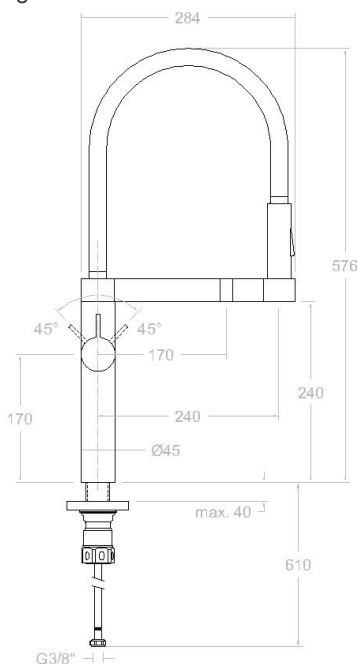
Serie: KUATRO
 Classification: KITCHEN
 Subclassification: PURIFIED WATER
 Finish: CHROME



Composition and spare parts

- Handle: 380001I-35 (38Z301780)
- Cartridge nut cover: 3880-35 (AAZ301784)
- Cartridge nut: TSC356 (AAZ301787)
- Cartridge: 35100-2 (AAZ300973)
- Aerator: 1563 (AAZ301775)
- Reinforcement base: BRF (162429)
- Flexible hose: 260 (AAZ301767)

Technical drawing



Technical characteristics

- Ceramic cartridge Ø35 mm.
- Water saving system S2 through the handle opening in two phases.
- Flow rate at 3 bar: 12 l/min.
- Thermal shock resistant and anti-Legionella chemical.
- Guarantee of 5 year for tapware and 2 years for accessories.
- Use pressure between 1-5 bar. Recommended pressure 3 bar.
- Resists static pressure equal to or less than 10 bar and water hammer up to 25 bar.
- 3 bar acoustic level less than 20 dB.
- Comfort benefits of fidelity, sensibility and constancy in temperature selection.
- Recommended temperature for hot water: 55°C. Maximum temperature of use: 65°C up to 1 hour at 90°C.
- Chromed surface: 15 microns thick of nickel and 0.3 microns thick of chrome.

Tests

- Water tightness, flow rate, mechanical behavior under pressure, mechanical resistance, dimensional, acoustical and corrosion test according to european standards EN 817 and EN 248.





Spültischbatterie mit schwenkbarem Auslauf und getrennter Wasserführung für filtriertes Wasser.

Référence: **388902** Code SAP: **38E302693**

Série: KUATRO

Classification: CUISINE

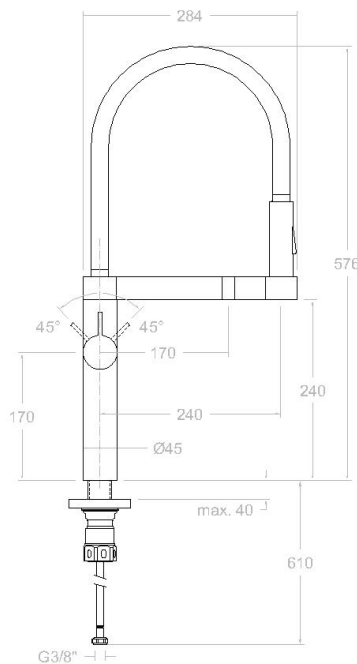
Sous-classification: EAU PURIFIÉE

Fini: CHROME

Composition et pièces de rechange

- Manette: 3800011-35 (38Z301780)
- Écrou de fixation cartouche: 3880-35 (AAZ301784)
- Écrou de cartouche: TSC356 (AAZ301787)
- Cartouche: 35100-2 (AAZ300973)
- Aérateur: 1563 (AAZ301775)
- Base de renfort: BRF (162429)
- Connexions flexibles: 260 (AAZ301767)

Dessin technique



Caractéristiques techniques

- Cartouche céramique Ø35 mm.
- Système d'économie d'eau S2 à travers de l'ouverture de la manette en deux phases.
- Débit à 3 bar: 12 l/min.
- Résistant au choc thermique et chimique anti-légionelle.
- Garantie de 5 ans en robinetterie et 2 ans en compléments.
- Pression d'utilisation entre 1-5 bar. Recommandée à 3 bar.
- Résiste pressions statiques égal ou inférieur à 10 bar et coups de bélier de 25 bar.
- Niveau acoustique à 3 bar: inférieur à 20 dB.
- Prestations de confort au niveau de fidélité, sensibilité et contance dans la sélection de la température.
- Température recommandée d'eau chaude 55°C. température maximum d'utilisation 65°C. maximum 1h à 90°C.
- Surface chromée: 15 microns d'épaisseur de nickel, 0.3 microns de chrome.

Essais

- Essais d'étanchéité, débit, comportement mécanique sous pression, résistance mécanique, dimensions, acoustique et corrosion, fait selon les exigences des Normes Européenne EN 817 et EN 248.





Un évier un acier inoxydable professionnel avec circuit pour de l'eau purifiée.

Referenz: **388902** SAP code: **38E302693**

Serie: KUATRO

Klassifizierung: KÜCHE

Unterklassifizierung: SPÜLLTISCH

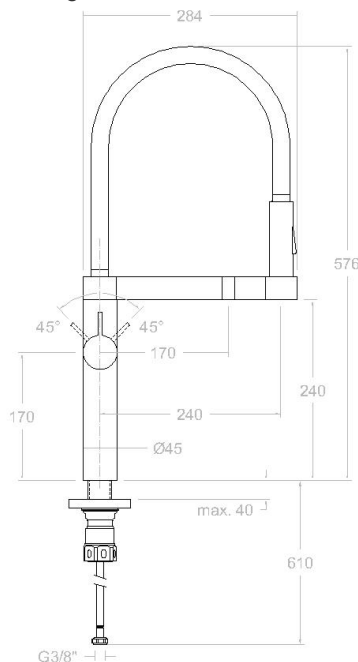
Beendet: GEFILTERTER WASSERAUSGANG

CHROM

Zusammensetzung und ersatzteile

- Hebel: 380001I-35 (38Z301780)
- Kartuschenringblende: 3880-35 (AAZ301784)
- Kartuschenmutter: TSC356 (AAZ301787)
- Kartusche: 35100-2 (AAZ300973)
- Luftsprudler : 1563 (AAZ301775)
- Verstärkerungssockel: BRF (162429)
- Flexibler Edelstahlschlauch: 260 (AAZ301767)

Technische Zeichnung



Technische eigenschaften

- Keramik-Kartusche $\varnothing 35\text{mm}$.
- Wassereinsparung S2, Öffnung über einen Zwischenanschlag.
- Durchfluss bei 3 bar: 12 l/min.
- Widerstandsfähigkeit bei Anti-Legionellen Temperaturschock.
- Garantie von 5 Jahre in Armaturen und 2 Jahre in Zubehöre- und Komponenten.
- Benutzungsdruck zwischen 1 bis 5 bar. Optimales Benutzungsdruck bei 3 bar.
- Druckdicht bei Werten gleich oder unterhalb der 10 bar und Rückschläge von 25 bar.
- Geräuscherzeugung bei 3 bar: bleiben unterhalb der 20 dB.
- Die Komfortleistungen auf Niveau von Treue, Sensibilität und Beständigkeit bei Temperaturen Auswahl.
- Heisswassertemperatur-Empfehlung von 55°C. Maximale Temperatur bei 65°C. Maximal 1 Stunde bei 90°C.
- Zweischichtverchromung: 15 μm Nickel, 0,3 μm Chrom.

Tests

- Dichtungprüfung, Durchflussprüfung, Mechanische Druckprüfung, Widerstandprüfung, Maßprüfung, Geräuscherprüfung, Korrosiverprüfung, gegenüber EN 817 und EN 248.





Industias Ramon Soler, S.A.
Vallespir, 26
Pol.Ind.Fontsanta
08970 Sant Joan Despí
Barcelona - Spain
Tel. (+34) 933 738 001
Fax (+34) 933 737 858
info@rsramonsoler.com

www.ramonsoler.net