

**Ramon Soler®**

## Kuatro, columna de pie monomando para bañera cromado

Referencia: **478502S** Código SAP: **47C303364**

Serie: KUATRO

Clasificación: BAÑO

Subclasificación: BAÑERA

Acabado: CROMO

### Características técnicas



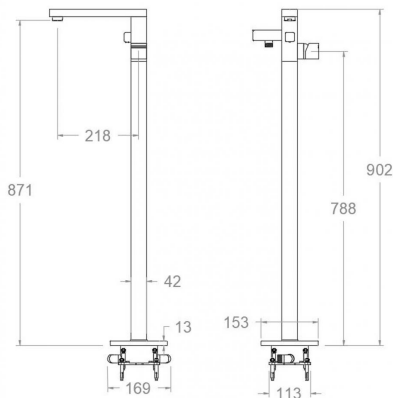
- Cartucho cerámico Ø35 mm.
- Distribuidor 2 vías sin cierre
- Caudal a 3 bar: 20 l/min en salida de baño y 12 l/min en salida de ducha.
- Resistente al choque térmico y químico antilegionela.
- Garantía de 5 años en grifería y 2 años en complementos.
- Presión de uso entre 1-5 bar. Recomendada 3 bar.
- Resiste presiones estáticas igual o inferior a 10 bar y golpes de ariete de 25 bar.
- Nivel acústico a 3 bar: inferior a 20 dB.
- Prestaciones de confort a nivel de fidelidad, sensibilidad y constancia en la selección de la temperatura.
- Temperatura recomendada de agua caliente 55°C. Temperatura máxima de uso 65°C. Máximo 1h a 90°C.
- Superficie cromada: 15 micras de espesor de níquel, 0.3 micras de cromo.
- Sistema Termostop Block de limitación de la temperatura máxima del agua caliente.

### Ensayos

- Ensayos de estanquidad, caudal, comportamiento mecánico bajo presión, resistencia mecánica, dimensiones, acústica y corrosión, realizados según las exigencias de las Normas Europeas EN 817 y EN 248.

### Composicion y recambios

- Manecilla : 4700-35 (241242)
- Cobertor tuerca cartucho : COMC03 (AAZ305780)
- Cartucho : 35002-2 (AAZ305772)
- Volante distribuidor : VDMC02 (AAZ305821)
- Distribuidor : DIMC01 (AAZ305815)
- Base : BEMC04 (AAZ305804)
- Cuerpo empotrado : TECNOBOX02 (AAZ305292)
- Caño : C8502K (AAZ305766)
- Aireador : 1615 (AAZ305749)
- Conexión rígida: CRMC03 (AAZ305790)
- Soporte de ducha : SDMC02 (AAZ305829)



## Kuatro, free standing bath shower column, chromed

Reference:	<b>478502S</b>	SAP code:	<b>47C303364</b>
Serie:	KUATRO		
Classification:	BATH		
Subclassification:	BATHTUB		
Finish:	CHROME		

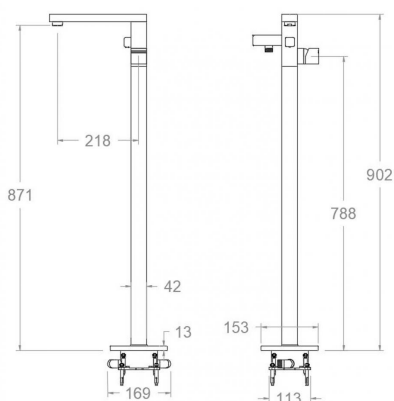
### Technical characteristics



- Ceramic cartridge Ø35 mm.
- Diverter 2 ways without closure.
- Flow rate at 3 bar: 20 l/min through bath outlet and 12 l/min through shower outlet.
- Thermal shock resistant and anti-Legionella chemical.
- Guarantee of 5 year for tapware and 2 years for accesories.
- Use pressure between 1-5 bar. Recomend pressure 3 bar.
- Resists static pressure equal to or less than 10 bar and water hammer up to 25 bar.
- 3 bar acoustic level less than 20 dB.
- Comfort benefits of fidelity, sensibility and constancy in temperature selection.
- Recomend temperature for hot water: 55°C. Maximum temperature of use: 65°C up to 1 hour at 90°C.
- Chromed surface: 15 microns thick of nickel and 0.3 microns thick of chrome.
- Termostop Black system for maximum water temperature limitation.

### Tests

- Water tightness, flow rate, mechanical behavior under pressure, mechanical resistance, dimensional, acoustical and corrosion test according to european standards EN 817 and EN 248.



### Composition and spare parts

- Handle: 4700-35 (241242)
- Cartridge nut cover: COMC03 (AAZ305780)
- Cartridge: 35002-2 (AAZ305772)
- Handle wheel: VDMC02 (AAZ305821)
- Ceramic diverter: DIMC01 (AAZ305815)
- Base: BEMC04 (AAZ305804)
- Concealed body: TECNOBOX02 (AAZ305292)
- Spout: C8502K (AAZ305766)
- Aerator: 1615 (AAZ305749)
- Rigid connection spout: CRMC03 (AAZ305790)
- Shower support: SDMC02 (AAZ305829)



### Kuatro, colonne de pied mitigeur pour baignoire chromé

Référence: **478502S** Code SAP: **47C303364**

Série: KUATRO

Classification: BAIN

Sous-classification: BAIGNOIRE

Fini: CHROME

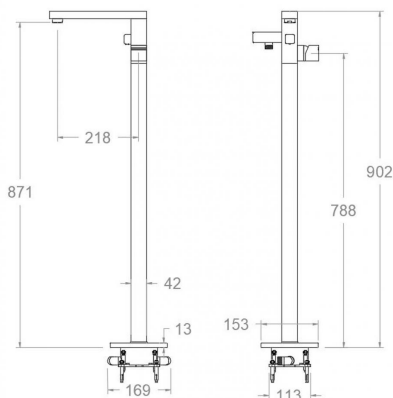
#### Caractéristiques techniques



- Cartouche céramique Ø35 mm.
- Distributeur 2 voies sans fermeture
- Débit à 3 bar: 20 l/min en sortie bain et 12 l/min en sortie douche.
- Résistent au choc thermique et chimique anti-légionelle.
- Garantie de 5 ans en robinetterie et 2 ans en compléments.
- Pression d'utilisation entre 1-5 bar. Recommandée à 3 bar.
- Résiste pressions statiques égal ou inférieur à 10 bar et coups de bélier de 25 bar.
- Niveau acoustique à 3 bar: inférieur à 20 dB.
- Prestacions de confort au niveau de fidélité, sensibilité et contance dans la sélection de la température.
- Température recommandée d'eau chaude 55°C. température maximum d'utilisation 65°C. maximum 1h à 90°C.
- Surface chromée: 15 microns d'épaisseur de nickel, 0.3 microns de chrome.
- Système Termostop Block de limitation de la température maximum d'eau chaude.

#### Essais

- Essais d'étanchéité, débit, comportement mécanique sous pression, résistance mécanique, dimensions, acoustique et corrosion, fait selon les exigences des Normes Européenne EN 817 et EN 248.



#### Composition et pièces de rechange

- Manette: 4700-35 (241242)
- Écrou de fixation cartouche: COMC03 (AAZ305780)
- Cartouche: 35002-2 (AAZ305772)
- Croisillon distributeur: VDMC02 (AAZ305821)
- Distributeur: DIMC01 (AAZ305815)
- Base: BEMC04 (AAZ305804)
- Corp encastré: TECNOBOX02 (AAZ305292)
- Bec: C8502K (AAZ305766)
- Aérateur: 1615 (AAZ305749)
- Raccord rigide pour bec: CRMC03 (AAZ305790)
- Support de douche: SDMC02 (AAZ305829)



### 478502 S STANDSÄULE WANNE CHROM KUATRO

Referenz:	<b>478502S</b>	SAP code:	<b>47C303364</b>
Serie:	KUATRO		
Klassifizierung:	WANNENFÜLL		
Unterklassifizierung:	WANNENFÜLL		
Beendet:	CHROM		

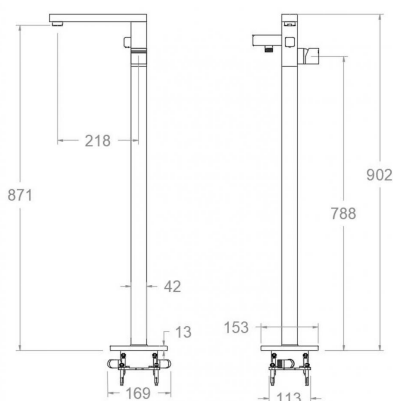
#### Technische eigenschaften



- Keramik-Kartusche  $\varnothing 35\text{mm}$ .
- 2-Wege-Umsteller ohne Stop.
- Durchfluss bei 3 bar: 20 l/min ausgang Wannenfüll und 12 l/min ausgang Brausebatterie.
- Widerstandsfähigkeit bei Anti-Legionellen Temperaturschock.
- Garantie von 5 Jahre in Armaturen und 2 Jahre in Zubehöre- und Komponenten.
- Benutzungsdruck zwischen 1 bis 5 bar. Optimales Benutzungsdruck bei 3 bar.
- Druckdicht bei Werten gleich oder unterhalb der 10 bar und Rückschläge von 25 bar.
- Geräuscherzeugung bei 3 bar: bleiben unterhalb der 20 dB.
- Die Komfortleistungen auf Niveau von Treue, Sensibilität und Beständigkeit bei Temperaturen Auswahl.
- Heisswassertemperatur-Empfehlung von  $55^{\circ}\text{C}$ . Maximale Temperatur bei  $65^{\circ}\text{C}$ . Maximal 1 Stunde bei  $90^{\circ}\text{C}$ .
- Zweischichtverchromung: 15 Mikrometer Nickel, 0,3 Mikrometer Chrom.
- Tempostop Blocksystem, Wasserdurchfluss verriegelt und verhindert ist um die Verbrennungen automatisch zu vermeiden.

#### Tests

- Dichtungprüfung, Durchflussprüfung, Mechanische Druckprüfung, Widerstandprüfung, Maßprüfung, Geräuscherprüfung, Korrosiverprüfung, gegenüber EN 817 und EN 248.



#### Zusammensetzung und ersatzteile

- Hebel: 4700-35 (241242)
- Kartuschenringblende: COMC03 (AAZ305780)
- Kartusche: 35002-2 (AAZ305772)
- Griff Umsteller: VDMC02 (AAZ305821)
- Umsteller 2/3 Wege: DIMC01 (AAZ305815)
- Sockel: BEMC04 (AAZ305804)
- Unterputz-Einbaukörper: TECNOBOX02 (AAZ305292)
- Auslauf: C8502K (AAZ305766)
- Luftsprudler: 1615 (AAZ305749)
- Starrer Anschluss für Auslauf: CRMC03 (AAZ305790)
- Brausehalter: SDMC02 (AAZ305829)





Industias Ramon Soler, S.A.  
Vallespir, 26  
Pol.Ind.Fontsanta  
08970 Sant Joan Despí  
Barcelona - Spain  
Tel. (+34) 933 738 001  
Fax (+34) 933 737 858  
info@rsramonsoler.com

[www.ramonsoler.net](http://www.ramonsoler.net)