

Ramon Soler®

Alexia negro mate, conjunto monomando de baño-ducha con equipo de ducha

Referencia: **360501BTNM** Codigo SAP: **36C303666**

Serie: ALEXIA

Clasificacion: BAÑO

Subclasificacion: BAÑERA

Acabado: NEGRO MATE

Características técnicas



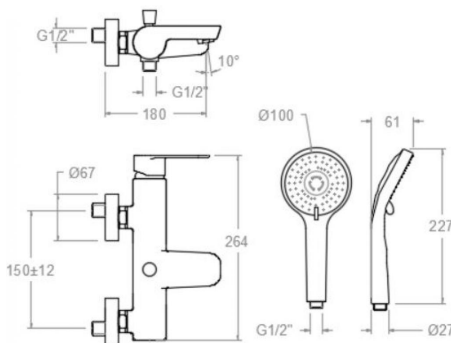
- Cartucho cerámico Ø35 mm.
- Sistema de ahorro de agua S2 mediante la apertura de la manecilla en dos fases.
- Caudal a 3 bar: 20 l/min en salida de baño y 12 l/min en salida de ducha.
- Resistente al choque térmico y químico antilegionela.
- Garantía de 5 años en grifería y 2 años en complementos.
- Presión de uso entre 1-5 bar. Recomendada 3 bar.
- Resiste presiones estáticas igual o inferior a 10 bar y golpes de ariete de 25 bar.
- Nivel acústico a 3 bar: inferior a 20 dB.
- Prestaciones de confort a nivel de fidelidad, sensibilidad y constancia en la selección de la temperatura.
- Temperatura recomendada de agua caliente 55°C. Temperatura máxima de uso 65°C. Máximo 1h a 90°C.
- Sistema Termostop Block de limitación de la temperatura máxima del agua caliente.

Ensayos

- Ensayos de estanquidad, caudal, comportamiento mecánico bajo presión, resistencia mecánica, dimensiones, acústica y corrosión, realizados según las exigencias de las Normas Europeas EN 817 y EN 248.

Composicion y recambios

- Manecilla : 3600-35NM (36Z303038)
- Cobertor tuerca cartucho : 4980NM (AAZ303179)
- Cartucho : 35200 (251781)
- Aireador : 1534 (252879)
- Distribuidor : 3675MNM (AAZ304007)
- Asiento : AGM-2I (252816)
- Tuerca de asiento : T3/42CNM (AAZ304008)
- Floron + excéntrica : 1336NM (AAZ304005)
- Ducha de mano : 2876BTNM (99Z303717)
- Soporte de ducha : 372602NM (99Z302672)
- Flexo de ducha : 2475CNM (99Z302133)



Alexia matt black, bath and shower mixer with shower set

Reference:	360501BTNM	SAP code:	36C303666
Serie:	ALEXIA		
Classification:	BATH		
Subclassification:	BATHTUB		
Finish:	BLACK MATTE		

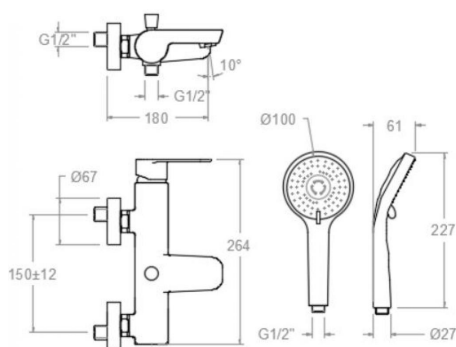
Technical characteristics



- Ceramic cartridge Ø35 mm.
- Water saving system S2 through the handle opening in two fases.
- Flow rate at 3 bar: 20 l/min through bath outlet and 12 l/min through shower outlet.
- Thermal shock resistant and anti-Legionella chemical.
- Guarantee of 5 year for tapware and 2 years for accesories.
- Use pressure between 1-5 bar. Recomend pressure 3 bar.
- Resists static pressure equal to or less than 10 bar and water hammer up to 25 bar.
- 3 bar acoustic level less than 20 dB.
- Comfort benefits of fidelity, sensibility and constancy in temperature selection.
- Recomend temperature for hot water: 55°C. Maximum temperature of use: 65°C up to 1 hour at 90°C.
- Termostop Black system for maximum water temperature limitation.

Tests

- Water tightness, flow rate, mechanical behavior under pressure, mechanical resistance, dimensional, acoustical and corrosion test according to european standards EN 817 and EN 248.



Composition and spare parts

- Handle: 3600-35NM (36Z303038)
- Cartridge nut cover: 4980NM (AAZ303179)
- Cartridge: 35200 (251781)
- Aerator: 1534 (252879)
- Ceramic diverter: 3675MNM (AAZ304007)
- Seat: AGM-2I (252816)
- Screw seat: T3/42CNM (AAZ304008)
- Escutcheon + Eccentric: 1336NM (AAZ304005)
- Hand shower: 2876BTNM (99Z303717)
- Shower support: 372602NM (99Z302672)
- Shower flexible hose: 2475CNM (99Z302133)



Alexia noir mat, ensemble monocommande de bain-douche avec équipement de douche

Référence: **360501BTNM** Code SAP: **36C303666**

Série: ALEXIA

Classification: BAIN

Sous-classification: BAIGNOIRE

Fini: NOIR MAT

Caractéristiques techniques



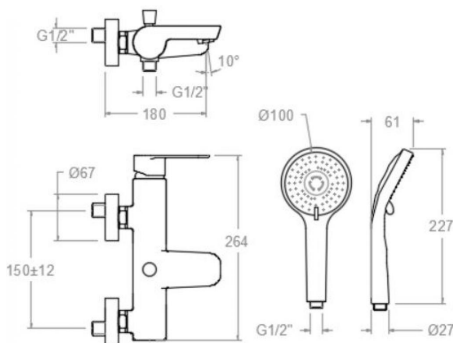
- Cartouche céramique Ø35 mm.
- Système d'économie d'eau S2 à travers de l'ouverture de la manette en deux phases.
- Débit à 3 bar: 20 l/min en sortie bain et 12 l/min en sortie douche.
- Résistent au choc thermique et chimique anti-légionelle.
- Garantie de 5 ans en robinetterie et 2 ans en compléments.
- Pression d'utilisation entre 1-5 bar. Recommandée à 3 bar.
- Résiste pressions statiques égal ou inférieur à 10 bar et coups de bélier de 25 bar.
- Niveau acoustique à 3 bar: inférieur à 20 dB.
- Prestations de confort au niveau de fidélité, sensibilité et contance dans la sélection de la température.
- Température recommandée d'eau chaude 55°C. température maximum d'utilisation 65°C. maximum 1h à 90°C.
- Système Termostop Block de limitation de la température maximum d'eau chaude.

Essais

- Essais d'étanchéité, débit, comportement mécanique sous pression, résistance mécanique, dimensions, acoustique et corrosion, fait selon les exigences des Normes Européenne EN 817 et EN 248.

Composition et pièces de rechange

- Manette: 3600-35NM (36Z303038)
- Écrou de fixation cartouche: 4980NM (AAZ303179)
- Cartouche: 35200 (251781)
- Aérateur: 1534 (252879)
- Distributeur: 3675MNM (AAZ304007)
- Siège: AGM-2I (252816)
- Écrou siège: T3/42CNM (AAZ304008)
- Rosace + Excentrique: 1336NM (AAZ304005)
- Douchette à main: 2876BTNM (99Z303717)
- Support de douche: 372602NM (99Z302672)
- Flexible de douche: 2475CNM (99Z302133)



ALEXIA Einhebel-Wannenfüll- und Brausebatterie schwarz matt mit Brauseset

Referenz: **360501BTNM** SAP code: **36C303666**

Serie: ALEXIA

Klassifizierung: WANNENFÜLL

Unterklassifizierung: WANNENFÜLL

Beendet: MATTE SCHWARZ

Technische eigenschaften



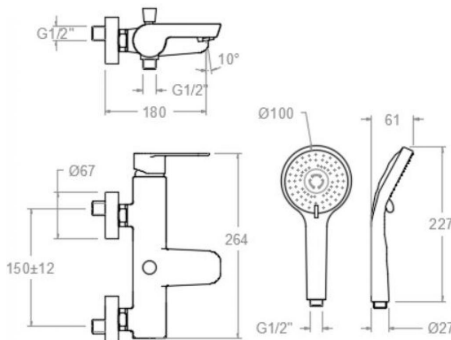
- Keramik-Kartusche $\varnothing 35\text{mm}$.
- Wassereinsparung S2, Öffnung über einen Zwischenanschlag.
- Durchfluss bei 3 bar: 20 l/min ausgang Wannenfüll und 12 l/min ausgang Brausebatterie.
- Widerstandsfähigkeit bei Anti-Legionellen Temperaturschock.
- Garantie von 5 Jahre in Armaturen und 2 Jahre in Zubehöre- und Komponenten.
- Benutzungsdruck zwischen 1 bis 5 bar. Optimales Benutzungsdruck bei 3 bar.
- Druckdicht bei Werten gleich oder unterhalb der 10 bar und Rückschläge von 25 bar.
- Geräuscherzeugung bei 3 bar: bleiben unterhalb der 20 dB.
- Die Komfortleistungen auf Niveau von Treue, Sensibilität und Beständigkeit bei Temperaturen Auswahl.
- Heisswassertemperatur-Empfehlung von 55°C . Maximale Temperatur bei 65°C . Maximal 1 Stunde bei 90°C .
- Tempostop Blocksysteem, Wasserdurchfluss verriegelt und verhindert ist um die Verbrennungen automatisch zu vermeiden.

Tests

- Dichtungprüfung, Durchflussprüfung, Mechanische Druckprüfung, Widerstandprüfung, Maßprüfung, Geräuscherprüfung, Korrosiverprüfung, gegenüber EN 817 und EN 248.

Zusammensetzung und ersatzteile

- Hebel: 3600-35NM (36Z303038)
- Kartuschenringblende: 4980NM (AAZ303179)
- Kartusche: 35200 (251781)
- Luftsprudler: 1534 (252879)
- Umsteller 2/3 Wege: 3675MNM (AAZ304007)
- Befestigungssitz: AGM-2I (252816)
- Mutter für Befestigungssitz: T3/42CNM (AAZ304008)
- S-Anschluss + Zierblende: 1336NM (AAZ304005)
- Handbrause: 2876BTNM (99Z303717)
- Brausehalter: 372602NM (99Z302672)
- Brauseschlauch: 2475CNM (99Z302133)





Industias Ramon Soler, S.A.
Vallespir, 26
Pol.Ind.Fontsanta
08970 Sant Joan Despí
Barcelona - Spain
Tel. (+34) 933 738 001
Fax (+34) 933 737 858
info@rsramonsoler.com

www.ramonsoler.net