

# ramonsoler.

→ Ficha Técnica  
Data Sheet  
Fiche Technique  
Technisches Datenblatt

Accesorios

**CBET16 CAÑO NEGRO MATE BAÑO EMPOTRADO TUBO 16CM  
CBET16NM**

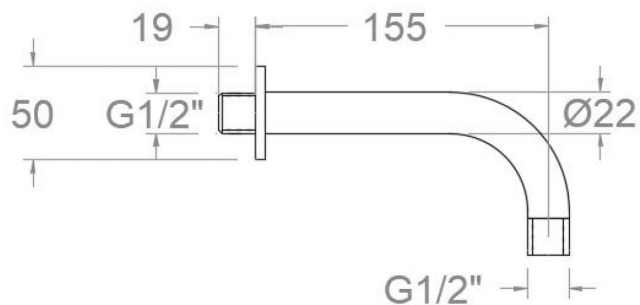
<b>Colección:</b> Accesorios	<b>Acabado:</b> Negro mate	<b>Código:</b> AAZ303693
<b>Ubicación:</b> Accesorios y recambios	<b>Categoría:</b> Bañera	

**Características técnicas**

- Garantía de 5 años en grifería y 3 años en complementos.
- Temperatura recomendada de agua caliente 55°C. Temperatura máxima de uso 65°C. Máximo 1h a 90°C.

**Ensayos**

- Ensayos de corrosión según las exigencias de la Norma Europea EN 248.



**CBET16 CAÑO NEGRO MATE BAÑO EMPOTRADO TUBO 16 CM  
CBET16NM**

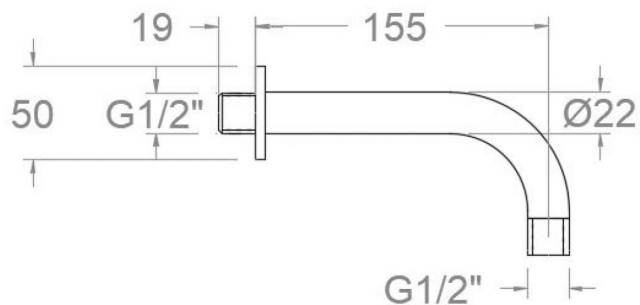
<b>Collection:</b> Accessories	<b>Finish:</b> Black matte	<b>Code:</b> AAZ303693
<b>Location:</b> Accessories & spare parts	<b>Category:</b> Bathtub	

**Technical characteristics**

- Guarantee of 5 year for tapware and 3 years for accesories.
- Recomend temperature for hot water: 55°C. Maximum temperature of use: 65°C up to 1 hour at 90°C.

**Tests**

- Corrosion test according to european standard EN 248.



**CBET16 BEC NOIR MAT BAIN ENCASTRÉ TUBE 16 CM  
CBET16NM**

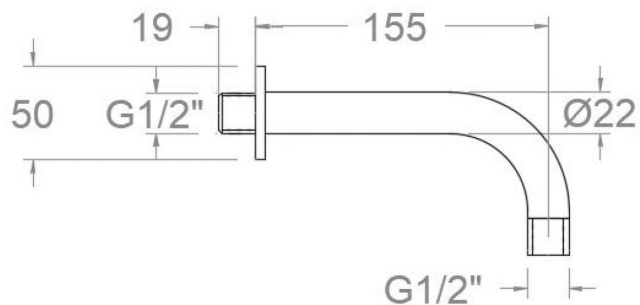
<b>Collection:</b> Accessoires	<b>Fini:</b> Noir mat	<b>Code:</b> AAZ303693
<b>Lieu:</b> Accessoires & rechanges	<b>Catégorie:</b> Baignoire	

**Caractéristiques techniques**

- Garantie de 5 ans en robinetterie et 3 ans en compléments.
- Température recommandée d'eau chaude 55°C. température maximum d'utilisation 65°C. maximum 1h à 90°C.

**Essais**

- Essais de corrosion selon les exigences de la Norme Européenne EN 248.



**CBET16NM SCHWARZ MATT AUSLAUF 16 CM FÜR WANNE  
CBET16NM**

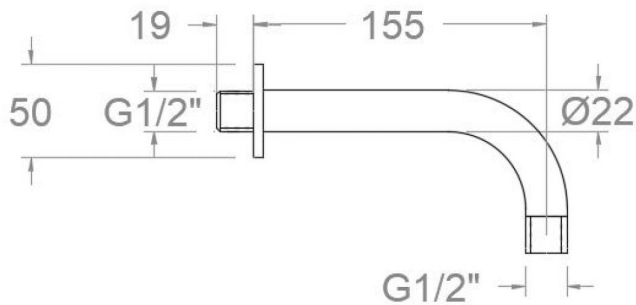
<b>Sammlung:</b> Zubehör	<b>Ausführung:</b> Matte schwarz	<b>Code:</b> AAZ303693
<b>Standort:</b> Zubehöre und ersatzteile	<b>Kategorie:</b> Wannenfüll	

**Technische eigenschaften**

- 5 Jahre Garantie auf Armaturen bei Herstellungsfehler und 3 Jahre auf Zubehör und Komponenten.
- Heißwassertemperatur-Empfehlung von 55°C. Maximale Temperatur 65°C. Maximal 1 Stunde bei 90°C.

**Qualitätsprüfung**

- Korrosionsprüfung gemäß europäischer Norm EN 248.



**ramonsoler.**

→ [rsramonsoler.com](https://rsramonsoler.com)