

Ramon Soler[®]

New Fly negro mate, conjunto monomando empotrado metálico 2 vías con soporte, toma de agua, teleducha y rociador Ø240mm

Referencia: **K5715021NM** Código SAP: **57D304226**

Serie: NEW FLY
 Clasificación: BAÑO
 Subclasificación: DUCHA EMPOTRADA
 Acabado: NEGRO MATE



Características técnicas

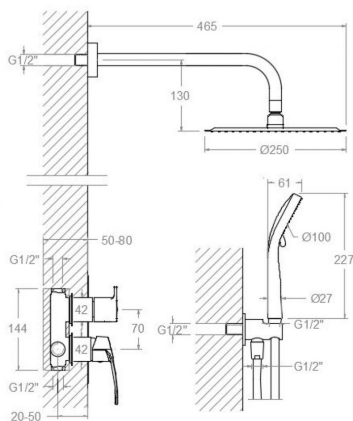
- Sistema de ahorro de agua S2 mediante la apertura de la manecilla en dos fases.
- Caudal a 3 bar: 12 l/min en salida teleducha y 16 l/min en salida rociador.
- Resistente al choque térmico y químico antilegionela.
- Garantía de 5 años en grifería y 2 años en complementos.
- Presión de uso entre 1-5 bar. Recomendada 3 bar.
- Resiste presiones estáticas igual o inferior a 10 bar y golpes de ariete de 25 bar.
- Nivel acústico a 3 bar: inferior a 20 dB.
- Prestaciones de confort a nivel de fidelidad, sensibilidad y constancia en la selección de la temperatura.
- Temperatura recomendada de agua caliente 55°C. Temperatura máxima de uso 65°C. Máximo 1h a 90°C.

Ensayos

- Ensayos de estanquidad, caudal, comportamiento mecánico bajo presión, resistencia mecánica, dimensiones, acústica y corrosión, realizados según las exigencias de las Normas Europeas EN 817 y EN 248.

Composicion y recambios

- Ducha de mano : 2876BTNM (99Z303717)
- Soporte de ducha : 3796NM (99Z302357)
- Flexo de ducha : 2475CNM (99Z302133)
- Rociador: BHRP240NM (99Z303681)



New Fly matt black, shower set by single lever concealed mixer 2 ways with ultraslim metallic plate, water outlet, handshower and showerhead ABS 240 mm

Reference: **K5715021NM** SAP code: **57D304226**

Serie: NEW FLY

Classification: BATH

Subclassification: BUILT-IN SHOWER

Finish: BLACK MATTE

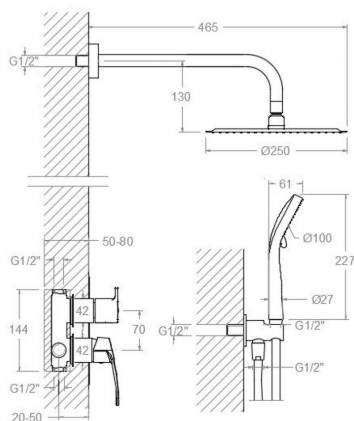


Technical characteristics

- Water saving system S2 through the handle opening in two fases.
- Flow rate at 3 bar: 12 l/min through hand shower outlet and 16 l/min through showerhead outlet.
- Thermal shock resistant and anti-Legionella chemical.
- Guarantee of 5 year for tapware and 2 years for accesories.
- Use pressure between 1-5 bar. Recomend pressure 3 bar.
- Resists static pressure equal to or less than 10 bar and water hammer up to 25 bar.
- 3 bar acoustic level less than 20 dB.
- Comfort benefits of fidelity, sensibility and constancy in temperature selection.
- Recommended temperature for hot water: 55°C. Maximum temperature of use: 65°C up to 1 hour at 90°C.

Tests

- Water tightness, flow rate, mechanical behavior under pressure, mechanical resistance, dimensional, acoustical and corrosion test according to european standards EN 817 and EN 248.



Composition and spare parts

- Hand shower: 2876BTNM (99Z303717)
- Shower support: 3796NM (99Z302357)
- Shower flexible hose: 2475CNM (99Z302133)
- Shower head: BHRP240NM (99Z303681)



New Flet noir mat, ensemble monocommande encastré 2 voies avec support, prise d'eau, douchette et douche de tête mural ABS Ø240mm

Référence: **K5715021NM** Code SAP: **57D304226**
 Série: NEW FLY
 Classification: BAIN
 Sous-classification: DOUCHE ENCASTRÉE
 Fini: NOIR MAT



Caractéristiques techniques

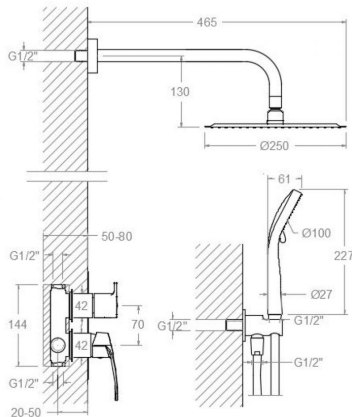
- Système d'économie d'eau S2 à travers de l'ouverture de la manette en deux phases.
- Débit à 3 bar: 12 l/min en sortie douchette et 16 l/min en sortie douche de tête.
- Résistent au choc thermique et chimique anti-légionelle.
- Garantie de 5 ans en robinetterie et 2 ans en compléments.
- Pression d'utilisation entre 1-5 bar. Recommandée à 3 bar.
- Résiste pressions statiques égal ou inférieur à 10 bar et coups de bélier de 25 bar.
- Niveau acoustique à 3 bar: inférieur à 20 dB.
- Prestacions de confort au niveau de fidélité, sensibilité et contance dans la sélection de la température.
- Température recommandée d'eau chaude 55°C. température maximum d'utilisation 65°C. maximum 1h à 90°C.

Essais

- Essais d'étanchéité, débit, comportement mécanique sous pression, résistance mécanique, dimentions, acoustique et corrosion, fait selon les exigences des Normes Européenne EN 817 et EN 248.

Composition et pièces de rechange

- Douchette à main: 2876BTM (99Z303717)
- Support de douche: 3796NM (99Z302357)
- Flexible de douche: 2475CNM (99Z302133)
- Pomme de douche: BHRP240NM (99Z303681)



NEW FLY Unterputz-Einhebelmischer-Set 2 Wege schwarz matt, Regenbrause Ø240mm, Brauseschlauch-Wandanschluss, Handbrause, Brauseschlauch

Referenz: **K5715021NM** SAP code: **57D304226**

Serie: NEW FLY

Klassifizierung: WANNENFÜLL

Unterklassifizierung: UNTERPUTZARMATUREN

Beendet: MATTE SCHWARZ

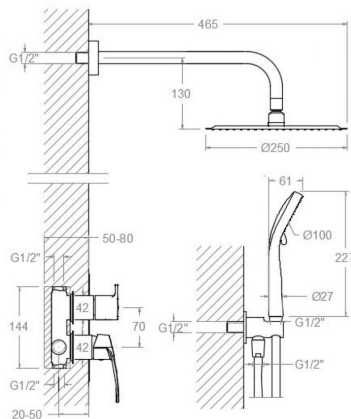


Technische eigenschaften

- Wassereinsparung S2, Öffnung über einen Zwischenanschlag.
- Durchfluss bei 3 bar: 12 l/min ausgang Handbrause und 16 l/min ausgang Regenbaruse.
- Widerstandsfähigkeit bei Anti-Legionellen Temperaturschock.
- Garantie von 5 Jahre in Armaturen und 2 Jahre in Zubehöre- und Komponenten.
- Benutzungsdruck zwischen 1 bis 5 bar.Optimales Benutzungsdruck bei 3 bar.
- Druckdicht bei Werten gleich oder unterhalb der 10 bar und Rückschläge von 25 bar.
- Geräuscherzeugung bei 3 bar: bleiben unterhalb der 20 dB.
- Die Komfortleistungen auf Niveau von Treue, Sensibilität und Beständigkeit bei Temperaturen Auswahl.
- Heisswassertemperatur-Empfehlung von 55°C. Maximale Temperatur bei 65°C. Maximal 1 Stunde bei 90°C.

Tests

- Dichtungprüfung, Durchflussprüfung, Mechanische Druckprüfung, Widerstandprüfung, Maßprüfung, Geräuscherprüfung, Korrosiverprüfung, gegenüber EN 817 und EN 248.



Zusammensetzung und ersatzteile

- Handbrause: 2876BTNM (99Z303717)
- Brausehalter: 3796NM (99Z302357)
- Brauseschlauch: 2475CNM (99Z302133)
- Regenbrause: BHRP240NM (99Z303681)





Industias Ramon Soler, S.A.
Vallespir, 26
Pol.Ind.Fontsanta
08970 Sant Joan Despí
Barcelona - Spain
Tel. (+34) 933 738 001
Fax (+34) 933 737 858
info@rsramonsoler.com

www.ramonsoler.net