

Ramon Soler®

Vulcano, monomando de fregadero con caño giratorio cromado

| | | | |
|-------------------|-------------|----------------|------------------|
| Referencia: | 6909 | Codigo SAP: | 69-204468 |
| Serie: | VULCANO | | |
| Clasificación: | COCINA | Certificación: | N IA |
| Subclasificación: | FREGADERO | | |
| Acabado: | CROMO | | |

Características técnicas



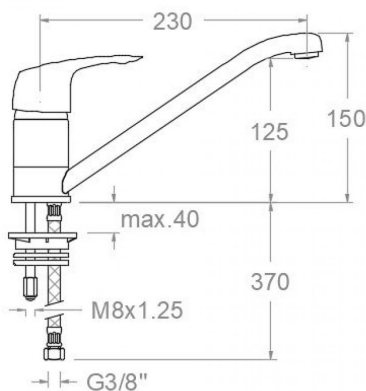
- Certificación AENOR
- Cartucho cerámico Ø40 mm.
- Caudal a 3 bar: 12 l/min.
- Resistente al choque térmico y químico antilegionela.
- Garantía de 5 años en grifería y 2 años en complementos.
- Presión de uso entre 1-5 bar. Recomendada 3 bar.
- Resiste presiones estáticas igual o inferior a 10 bar y golpes de ariete de 25 bar.
- Nivel acústico a 3 bar: inferior a 20 dB.
- Prestaciones de confort a nivel de fidelidad, sensibilidad y constancia en la selección de la temperatura.
- Temperatura recomendada de agua caliente 55°C. Temperatura máxima de uso 65°C. Máximo 1h a 90°C.
- Superficie cromada: 15 micras de espesor de níquel, 0.3 micras de cromo.

Ensayos

- Ensayos de estanquidad, caudal, comportamiento mecánico bajo presión, resistencia mecánica, dimensiones, acústica y corrosión, realizados según las exigencias de las Normas Europeas EN 817 y EN 248.

Composicion y recambios

- Manecilla : 6900-40 (207807)
- Distintivo : DT1-BRA (261487)
- Cobertor tuerca cartucho : 3380 (230442)
- Tuerca cartucho : TSC400 (230451)
- Cartucho : 40000-2 (211236)
- Aireador : 1522 (250719)
- Base de refuerzo : BRF (162429)
- Bolsa de sujeción: BSU (AAZ304484)
- Conexiones flexibles : 224 (120826)



Vulcano chromed, sink mixer with swivel spout

| | | | |
|--------------------|--------------|----------------|------------------|
| Reference: | 6909 | SAP code: | 69-204468 |
| Serie: | VULCANO | | |
| Classification: | KITCHEN | Certification: | N IA |
| Subclassification: | KITCHEN SINK | | |
| Finish: | CHROME | | |

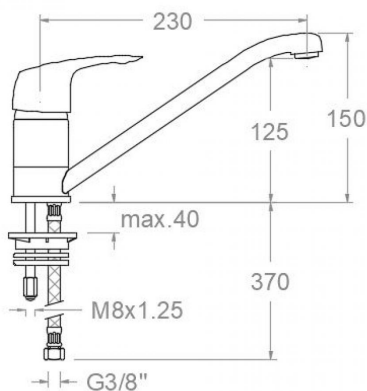
Technical characteristics

- Certification AENOR.
- Ceramic cartridge Ø40 mm.
- Flow rate at 3 bar: 12 l/min.
- Thermal shock resistant and anti-Legionella chemical.
- Guarantee of 5 year for tapware and 2 years for accesories.
- Use pressure between 1-5 bar. Recomendated pressure 3 bar.
- Resists static pressure equal to or less than 10 bar and water hammer up to 25 bar.
- 3 bar acoustic level less than 20 dB.
- Comfort benefits of fidelity, sensibility and constancy in temperature selection.
- Recomendated temperature for hot water: 55°C. Maximum temperature of use: 65°C up to 1 hour at 90°C.
- Chromed surface: 15 microns thick of nickel and 0.3 microns thick of chrome.



Tests

- Water tightness, flow rate, mechanical behavior under pressure, mechanical resistance, dimensional, acoustical and corrosion test according to european standards EN 817 and EN 248.



Composition and spare parts

- Handle: 6900-40 (207807)
- Index: DT1-BRA (261487)
- Cartridge nut cover: 3380 (230442)
- Cartridge nut: TSC400 (230451)
- Cartridge: 40000-2 (211236)
- Aerator: 1522 (250719)
- Reinforcement base: BRF (162429)
- Fixation bag: BSU (AAZ304484)
- Felxible hose: 224 (120826)



Vulcano, mitigeur d'évier monocommande avec bec pivotant chromé

| | | | |
|----------------------|-------------|----------------|------------------|
| Référence: | 6909 | Code SAP: | 69-204468 |
| Série: | VULCANO | | |
| Classification: | CUISINE | Certification: | N IA |
| Sous-classification: | EVIER | | |
| Fini: | CHROME | | |

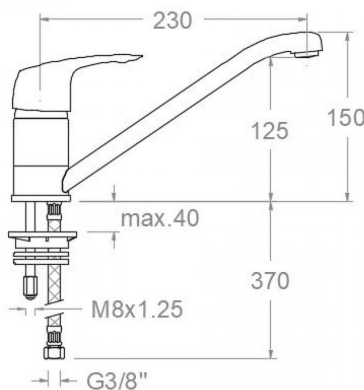
Caractéristiques techniques



- Certification AENOR
- Cartouche céramique Ø40 mm.
- Débit à 3 bar: 12 l/min.
- Résistent au choc thermique et chimique anti-légionelle.
- Garantie de 5 ans en robinetterie et 2 ans en compléments.
- Pression d'utilisation entre 1-5 bar. Recommandée à 3 bar.
- Résiste pressions statiques égal ou inférieur à 10 bar et coups de bélier de 25 bar.
- Niveau acoustique à 3 bar: inférieur à 20 dB.
- Prestacions de confort au niveau de fidélité, sensibilité et contance dans la sélection de la température.
- Température recommandée d'eau chaude 55°C. température maximum d'utilisation 65°C. maximum 1h à 90°C.
- Surface chromée: 15 microns d'épaisseur de nickel, 0.3 microns de chrome.

Essais

- Essais d'étanchéité, débit, comportement mécanique sous pression, résistance mécanique, dimensions, acoustique et corrosion, fait selon les exigences des Normes Européenne EN 817 et EN 248.



Composition et pièces de rechange

- Manette: 6900-40 (207807)
- Index: DT1-BRA (261487)
- Écrou de fixation cartouche: 3380 (230442)
- Écrou de cartouche: TSC400 (230451)
- Cartouche: 40000-2 (211236)
- Aérateur: 1522 (250719)
- Base de renfort: BRF (162429)
- Sac de fixation: BSU (AAZ304484)
- Connexions flexibles: 224 (120826)



Mitigeur évier bec orientable. Hauteur 135 mm, hauteur sous bec 115 mm, saillie 210 mm

| | | | |
|-----------------------|-------------|-----------------|------------------|
| Referenz: | 6909 | SAP code: | 69-204468 |
| Serie: | VULCANO | | |
| Klassifizierung: | KÜCHE | Zertifizierung: | N IA |
| Unterklassifizierung: | SPÜLTISCH | | |
| Beendet: | CHROM | | |

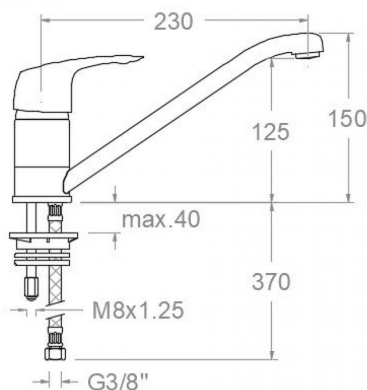
Technische eigenschaften

- AENOR Zertifizierung.
- Keramik-Kartusche ø40mm.
- Durchfluss bei 3 bar: 12 l/min.
- Widerstandsfähigkeit bei Anti-Legionellen Temperaturschock.
- Garantie von 5 Jahre in Armaturen und 2 Jahre in Zubehör- und Komponenten.
- Benutzungsdruck zwischen 1 bis 5 bar.Optimales Benutzungsdruck bei 3 bar.
- Druckdicht bei Werten gleich oder unterhalb der 10 bar und Rückschläge von 25 bar.
- Geräuscherzeugung bei 3 bar: bleiben unterhalb der 20 dB.
- Die Komfortleistungen auf Niveau von Treue, Sensibilität und Beständigkeit bei Temperaturen Auswahl.
- Heisswassertemperatur-Empfehlung von 55°C. Maximale Temperatur bei 65°C. Maximal 1 Stunde bei 90°C.
- Zweischichtverchromung: 15 mikrometer Nickel, 0,3 mikrometer Chrom.



Tests

- Dichtungprüfung, Durchflussprüfung, Mechanische Druckprüfung, Widerstandprüfung, Maßprüfung, Geräuscherprüfung, Korrosiverprüfung, gegenüber EN 817 und EN 248.



Zusammensetzung und ersatzteile

- Hebel: 6900-40 (207807)
- Abdeckkappe: DT1-BRA (261487)
- Kartuschenringblende: 3380 (230442)
- Kartuschenmutter: TSC400 (230451)
- Kartusche: 40000-2 (211236)
- Luftsprudler : 1522 (250719)
- Verstärkungssockel: BRF (162429)
- Befestigungstasche: BSU (AAZ304484)
- Verbindungsschlauch: 224 (120826)





Industias Ramon Soler, S.A.
Vallespir, 26
Pol.Ind.Fontsanta
08970 Sant Joan Despí
Barcelona - Spain
Tel. (+34) 933 738 001
Fax (+34) 933 737 858
info@rsramonsoler.com

www.ramonsoler.net