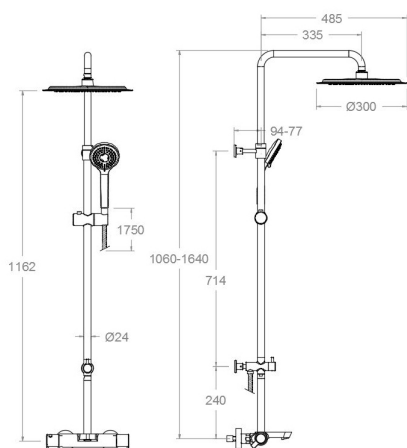


ramonsoler.

→ Ficha Técnica
Data Sheet
Fiche Technique
Technisches Datenblatt

Blautherm



Blautherm negro mate, columna de baño-ducha telescópica termostática rociador Ø300mm 945602RP300NM

Colección: Blautherm	Acabado: Negro mate	Código: 94C304982
Ubicación: Baño	Categoría: Bañera	

Características técnicas

- Cartucho Termostático Ø34.
- Distribuidor 2 vías con cierre
- Caudal a 3 bar: 12 l/min en salida teleducha y 16 l/min en salida rociador.
- Resistente al choque térmico y químico antilegionela.
- Garantía de 5 años en grifería y 3 años en complementos.
- Presión de uso entre 1-5 bar. Recomendada 3 bar.
- Resiste presiones estáticas igual o inferior a 10 bar y golpes de ariete de 25 bar.
- Nivel acústico a 3 bar: inferior a 20 dB.
- Prestaciones de confort a nivel de fidelidad, sensibilidad y constancia en la selección de la temperatura.
- Temperatura recomendada de agua caliente 55°C. Temperatura máxima de uso 65°C. Máximo 1h a 90°C.
- Instalación mínima recomendada con calentadores a gas o eléctricos a partir de 10 litros y una potencia de 18 Kw.
- Rápida respuesta a variaciones de temperatura. Tiempo máximo 1 segundo.
- Cartucho termostático con Sistema Hot Block de seguridad antiquemaduras.
- Sistema Termostop de bloqueo de la temperatura a 38°.
- Sistema Cooltouch que mantiene las griferías frías-templadas al tacto.

Ensayos

- Ensayos de estanquidad, caudal, comportamiento mecánico bajo presión, resistencia mecánica, dimensiones, acústica y corrosión, realizados según las exigencias de las Normas Europeas EN 1111 y EN 248.

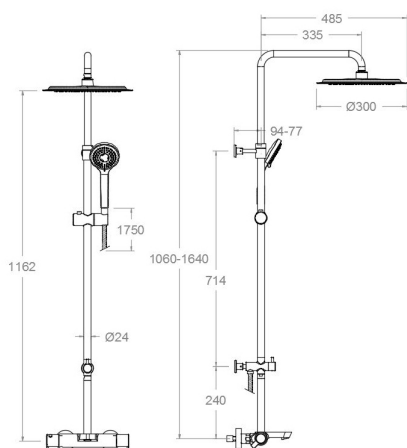
Composición y recambios

• Volante Tem.:	3761NM (AAZ303052)
• Volante caudal:	9453 (94Z301858)
• Cartucho termostático:	1701T (261919)
• Tuerca cartucho :	TSC354 (261914)
• Distribuidor :	IDP16NM (AAZ304980)
• Valvula antiretorno :	ARD15 (181680)
• Floron :	1323NM (AAZ303192)
• Ducha de mano :	2876BTNM (99Z303717)



· Soporte de pared:	SFT24IPD16NM (AAZ304880)
· Asiento :	AGT (191418)
· Inversor :	4000 (210849)
· Flexo de ducha :	2475CNM (99Z302133)
· Rociador:	RP300NM (99Z303508)
· Columna de ducha:	DN130DNM (AAZ303507)
· Tubo:	T18NM (AAZ304979)
· Anillo limitador de temperatura:	ALT5 (261920)





945602 RP300 BLACK MATTE
(9446SNM+DN130DNM+T18NM+IDP16NM+RP300NM+2876BTNM+2475CNM)
945602RP300NM

Collection: Blautherm
Finish: Black matte
Code: 94C304982
Location: Bath
Category: Bathtub

Technical characteristics

- Thermostatic cartridge Ø34.
- Diverter 2 ways with closure.
- Flow rate at 3 bar: 12 l/min through hand shower outlet and 16 l/min through showerhead outlet.
- Thermal shock resistant and anti-Legionella chemical.
- Guarantee of 5 year for tapware and 3 years for accesories.
- Use pressure between 1-5 bar. Recomendad pressure 3 bar.
- Resists static pressure equal to or less than 10 bar and water hammer up to 25 bar.
- 3 bar acoustic level less than 20 dB.
- Comfort benefits of fidelity, sensibility and constancy in temperature selection.
- Recomendad temperature for hot water: 55°C. Maximum temperature of use: 65°C up to 1 hour at 90°C.
- Minimum installation required with gas or electrical water heaters from 10 liters with 18 Kw of power.
- Quick response to temperature variations. Maximum time of 1 second.
- Thermostatic cartridge with Hot Block system for anti burn safety.
- Termostop system for blocking temperature at 38°C.
- Cooltouch system that maintains the tapware cold-temperate to the touch.

Tests

- Water tightness, flow rate, mechanical behavior under pressure, mechanical resistance, dimensional, acoustical and corrosion test according to european standards EN 1111 and EN 248.

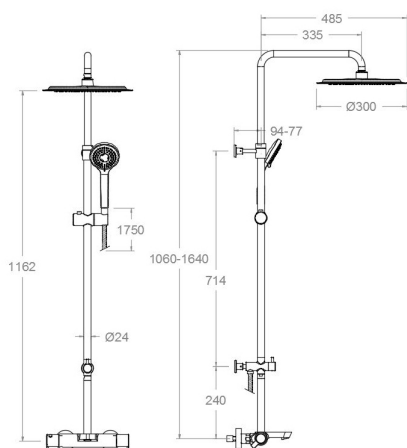
Composition and spare parts

- Handle wheel temperature: 3761NM (AAZ303052)
- Handle wheel flow: 9453 (94Z301858)
- Thermostatic cartridge: 1701T (261919)
- Cartridge nut: TSC354 (261914)
- Ceramic diverter: IDP16NM (AAZ304980)
- Check valve: ARD15 (181680)
- Escutcheon: 1323NM (AAZ303192)
- Hand shower: 2876BTNM (99Z303717)
- Wall bracket: SFT24IPD16NM (AAZ304880)



· Seat:	AGT (191418)
· Diverter valve:	4000 (210849)
· Shower flexible hose:	2475CNM (99Z302133)
· Shower head:	RP300NM (99Z303508)
· Shower column:	DN130DNM (AAZ303507)
· Tube:	T18NM (AAZ304979)
· Temperature limiter ring:	ALT5 (261920)





945602 RP300 NOIR MAT
(9446SNM+DN130DNM+T18NM+IDP16NM+RP300NM+2876BTNM+2475CNM)
945602RP300NM

Collection: Blautherm
Fini: Noir mat
Code: 94C304982

Lieu: Bain
Catégorie: Baignoire

Caractéristiques techniques

- Cartouche Thermostatique ø34.
- Distributeur 2 voies avec fermeture
- Débit à 3 bar: 12 l/min en sortie douchette et 16 l/min en sortie douche de tête.
- Résistant au choc thermique et chimique anti-légionelle.
- Garantie de 5 ans en robinetterie et 3 ans en compléments.
- Pression d'utilisation entre 1-5 bar. Recommandée à 3 bar.
- Résiste pressions statiques égal ou inférieur à 10 bar et coups de bélier de 25 bar.
- Niveau acoustique à 3 bar: inférieur à 20 dB.
- Prestacions de confort au niveau de fidélité, sensibilité et contance dans la sélection de la température.
- Température recommandée d'eau chaude 55°C. température maximum d'utilisation 65°C. maximum 1h à 90°C.
- Installation minimum recommandée avec Chauffe-eau à gaz ou électrique à partir de 10 litres et une puissance de 18 Kw.
- Rapide réponse à variations de température. Temps maximum 1 seconde.
- Cartouche Thermostatique avec système Hot Block de sécurité anti-brullure.
- Système Termostop de blocage de la température à 38°.
- Système Cooltouch qui garde la robinetterie froids-chaudes au toucher.

Essais

- Essais d'étanchéité, débit, comportement mécanique sous pression, résistance mécanique, dimentions, acoustique et corrosion, fait selon les exigences des Normes Européenne EN 1111 et EN 248.

Composition et pièces de rechange

- Croisillon de température: 3761NM (AAZ303052)
- Croisillon de débit: 9453 (94Z301858)
- Cartouche thermostatique: 1701T (261919)
- Écrou de cartouche: TSC354 (261914)
- Distributeur: IDP16NM (AAZ304980)
- Clapet anti-retour: ARD15 (181680)
- Rosace: 1323NM (AAZ303192)
- Douchette à main: 2876BTNM (99Z303717)



- Support mural: SFT24IPD16NM (AAZ304880)
- Siège: AGT (191418)
- Inverseur: 4000 (210849)
- Flexible de douche: 2475CNM (99Z302133)
- Pomme de douche: RP300NM (99Z303508)
- Colonne de douche: DN130DNM (AAZ303507)
- Tube: T18NM (AAZ304979)
- Baignoire limiteur de température: ALT5 (261920)



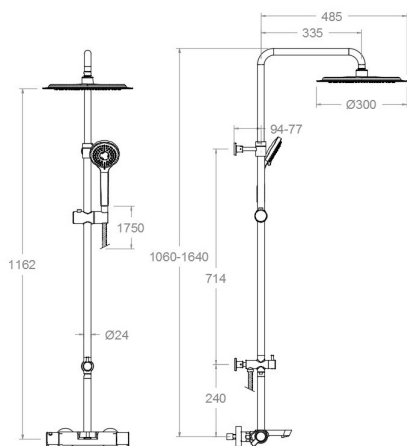


945602 RP300NM SCHWARZ MATT REGENBRAUSESET WANNE
(9446SNM+DN130DNM+T18NM+IDP16NM+RP300NM+2876BTNM+2475CNM)
BLAUTHERM
945602RP300NM

Sammlung: Blautherm	Ausführung: Matte schwarz	Code: 94C304982
Standort: Wannenfüll	Kategorie: Wannenfüll	

Technische eigenschaften

- Thermostat-Kartusche Ø34mm.
- 2-Wege-Umsteller inkl. Schließung vom Durchfluss.
- Durchfluss bei 3 bar: 12 l/min Ausgang Handbrause und 16 l/min Ausgang Regenbrause.
- Widerstandsfähigkeit bei Anti-Legionellen Temperaturschock.
- 5 Jahre Garantie auf Armaturen bei Herstellungsfehler und 3 Jahre auf Zubehör und Komponenten.
- Optimales Durchflussvolumen bei 3 bar. Wasserdruck zwischen 1 bis 5 bar.
- Druckdicht bei gleich oder unter 10 bar und Druckschläge bei 25 bar.
- Geräuschklasse I. Geräuschpegel bei 3 bar: unter 20 dB.
- Komfortleistungen von Sicherheit, Sensibilität und Konstanz bei der Temperatureauswahl.
- Heißwassertemperatur-Empfehlung von 55°C. Maximale Temperatur 65°C. Maximal 1 Stunde bei 90°C.
- Gas- oder Elektro-Durchlauferhitzer von mindestens 10 Liter sowie 18 kW (Elektro) und 250 Kcal/min (Gas) Leistung erforderlich.
- Schnelle Reaktion, in weniger als 1 Sekunde, bei Temperatur- und Durchflussschwankungen.
- Thermostatkartusche mit Hotblock-Verbrühschutz-System.
- Thermostop-System mit Temperatursperre bei 38°C.
- Cooltouch, ein System das einen angenehmen warmen Takt beim Berühren der Oberfläche der Thermostataraturen gewährleistet.



Qualitätsprüfung

- Dichtheits-, Durchfluss-, mechanisches Verhalten unter Druck, mechanische Widerstands-, Maß-, Geräusch- und Korrosionsprüfung, gemäß den europäischen Normen EN 1111 und EN 248.

Ersatzteile-aufstellung

- Griff Temperatur: 3761NM (AAZ303052)
- Griff Durchfluss: 9453 (94Z301858)
- Thermostatkartusche: 1701T (261919)
- Kartuschenmutter: TSC354 (261914)
- Umsteller 2/3 Wege: IDP16NM (AAZ304980)
- Rückflussverhinderungsventil : ARD15 (181680)



· Zierblende:	1323NM (AAZ303192)
· Handbrause:	2876BTNM (99Z303717)
· Wandhalterung:	SFT24IPD16NM (AAZ304880)
· Befestigungssitz:	AGT (191418)
· Umsteller:	4000 (210849)
· Brauseschlauch:	2475CNM (99Z302133)
· Regenbrause:	RP300NM (99Z303508)
· Brausestange für Regenbrauseset:	DN130DNM (AAZ303507)
· Rohr:	T18NM (AAZ304979)
· Temperaturbegrenzungsring:	ALT5 (261920)



ramonsoler.

→ rsramonsoler.com