

Ramon Soler®

969402 BT (963402S+982402BT)

Referencia:	969402BT	Codigo SAP:	96D305382
Serie:	TERMOTECH		
Clasificación:	BAÑO		
Subclasificación:	DUCHA		
Acabado:	CROMO		

Características técnicas

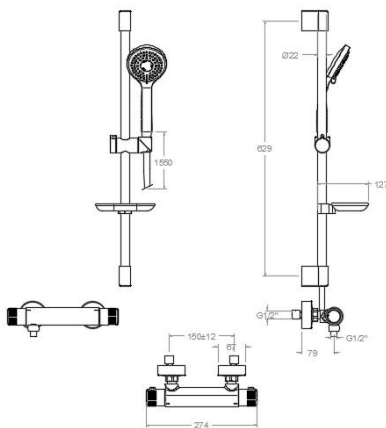


- Cartucho Termostático ø34.
- Montura ceramica G1/2 de 180°.
- Caudal a 3 bar: 12 l/min en la salida de ducha.
- Resistente al choque térmico y químico antilegionela.
- Garantía de 5 años en grifería y 3 años en complementos.
- Presión de uso entre 1-5 bar. Recomendada 3 bar.
- Resiste presiones estáticas igual o inferior a 10 bar y golpes de ariete de 25 bar.
- Nivel acústico a 3 bar: inferior a 20 dB.
- Prestaciones de confort a nivel de fidelidad, sensibilidad y constancia en la selección de la temperatura.
- Temperatura recomendada de agua caliente 55°C. Temperatura máxima de uso 65°C. Máximo 1h a 90°C.
- Instalación mínima recomendada con calentadores a gas o eléctricos a partir de 10 litros y una potencia de 18 Kw.
- Rápida respuesta a variaciones de temperatura. Tiempo máximo 1 segundo.
- Cartucho termostático con Sistema Hot Block de seguridad antiquemaduras.
- Sistema Termostop de bloqueo de la temperatura a 38°.
- Superficie cromada: 15 micras de espesor de níquel, 0.3 micras de cromo.

Ensayos

- Ensayos de estanquidad, caudal, comportamiento mecánico bajo presión, resistencia mecánica, dimensiones, acústica y corrosión, realizados según las exigencias de las Normas Europeas EN 1111 y EN 248.

Dibujo Técnico



Composicion y recambios

- Volante Tem.: 9651 (96Z302646)
- Volante caudal: 9652 (96Z302645)
- Anillo limitador de caudal: ALC5 (AAZ302635)
- Anillo limitador de temperatura: ALT5 (261920)
- Cartucho termostático: 1703T (AAZ302240)
- Montura: 1700C1/2 (184308)
- Valvula antiretorno : ARD15 (181680)
- Floron + excéntrica : 1326 (210660)
- Ducha de mano : 2876SCBT (251331)
- Soporte de ducha : 982402S (300179)
- Flexo de ducha : 1128C SC (208176)
- Racord de ducha : RD09M (AAZ302194)
- Asiento : AGTI02 (AAZ302211)
- Tuerca de asiento : T3/4 (160220)
- Tapa del volante : 3761 (201129)



969402 BT (963402S+982402BT)

Reference:	969402BT	SAP code:	96D305382
Serie:	TERMOTECH		
Classification:	BATH		
Subclassification:	SHOWER		
Finish:	CHROME		

Technical characteristics

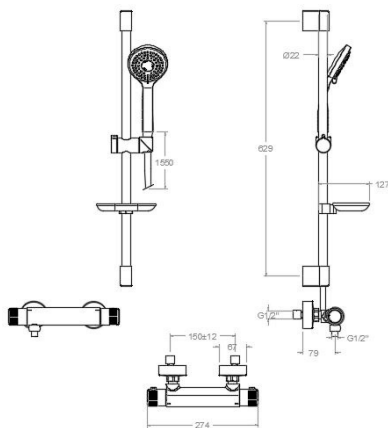


- Thermostatic cartridge Ø34.
- Ceramic headwork G1/2 of 180°.
- Flow rate at 3 bar: 12 l/min through the shower outlet.
- Thermal shock resistant and anti-Legionella chemical.
- Guarantee of 5 year for tapware and 3 years for accesories.
- Use pressure between 1-5 bar. Recomendated pressure 3 bar.
- Resists static pressure equal to or less than 10 bar and water hammer up to 25 bar.
- 3 bar acoustic level less than 20 dB.
- Comfort benefits of fidelity, sensibility and constancy in temperature selection.
- Recomendated temperature for hot water: 55°C. Maximum temperature of use: 65°C up to 1 hour at 90°C.
- Minimum installation required with gas or electrical water heaters from 10 liters with 18 Kw of power.
- Quick response to temperature variations. Maximum time of 1 second.
- Thermostatic cartridge with Hot Block system for anti burn safety.
- Termostop system for blocking temperature at 38°C.
- Chromed surface: 15 microns thick of nickel and 0.3 microns thick of chrome.

Tests

- Water tightness, flow rate, mechanical behavior under pressure, mechanical resistance, dimensional, acoustical and corrosion test according to european standards EN 1111 and EN 248.

Technical drawing



Composition and spare parts

- Handle wheel temperature: 9651 (96Z302646)
- Handle wheel flow: 9652 (96Z302645)
- Flow limiter ring: ALC5 (AAZ302635)
- Temperature limiter ring: ALT5 (261920)
- Thermostatic cartridge: 1703T (AAZ302240)
- Headwork: 1700C1/2 (184308)
- Check valve: ARD15 (181680)
- Escutcheon + Eccentric: 1326 (210660)
- Hand shower: 2876SCBT (251331)
- Shower support: 982402S (300179)
- Shower flexible hose: 1128C SC (208176)
- Shower connector: RD09M (AAZ302194)
- Seat: AGTI02 (AAZ302211)
- Screw seat: T3/4 (160220)
- Handle wheel cover: 3761 (201129)



969402 BT (963402S+982402BT)

Référence:	969402BT	Code SAP:	96D305382
Série:	TERMOTECH		
Classification:	BAIN		
Sous-classification:	DOUCHE		
Fini:	CHROME		

Caractéristiques techniques

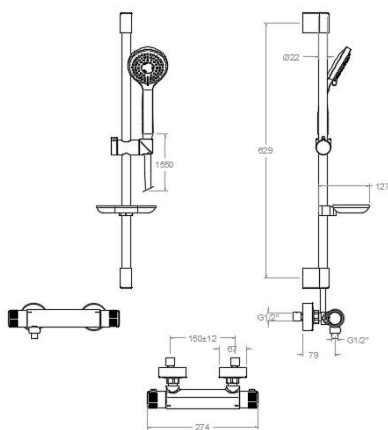


- Cartouche Thermostatique $\varnothing 34$.
- Tête céramique G1/2 de 180°.
- Débit à 3 bar: 12 l/min en sortie de douche.
- Résistent au choc thermique et chimique anti-légionelle.
- Garantie de 5 ans en robinetterie et 3 ans en compléments.
- Pression d'utilisation entre 1-5 bar. Recommandée à 3 bar.
- Résiste pressions statiques égal ou inférieur à 10 bar et coups de bélier de 25 bar.
- Niveau acoustique à 3 bar: inférieur à 20 dB.
- Prestacions de confort au niveau de fidélité, sensibilité et contance dans la sélection de la température.
- Température recommandée d'eau chaude 55°C. température maximum d'utilisation 65°C. maximum 1h à 90°C.
- Installation minimum recommandée avec Chauffe-eau à gaz ou électrique à partir de 10 litres et une puissance de 18 Kw.
- Rapide réponse à variations de température. Temps maximum 1 seconde.
- Cartouche Thermostatique avec système Hot Block de sécurité anti-brullure.
- Système Termostop de blocage de la température à 38°.
- Surface chromée: 15 microns d'épaisseur de nickel, 0.3 microns de chrome.

Essais

- Essais d'étanchéité, débit, comportement mécanique sous pression, résistance mécanique, dimensions, acoustique et corrosion, fait selon les exigences des Normes Européenne EN 1111 et EN 248.

Dessin technique



Composition et pièces de rechange

- Croisillon de température: 9651 (96Z302646)
- Croisillon de débit: 9652 (96Z302645)
- Bague limiteur de débit: ALC5 (AAZ302635)
- Bague limiteur de température: ALT5 (261920)
- Cartouche thermostatique: 1703T (AAZ302240)
- Tête ou cartouche: 1700C1/2 (184308)
- Clapet anti-retour: ARD15 (181680)
- Rosace + Excentrique: 1326 (210660)
- Douchette à main: 2876SCBT (251331)
- Support de douche: 982402S (300179)
- Flexible de douche: 1128C SC (208176)
- Raccord de douche: RD09M (AAZ302194)
- Siège: AGTI02 (AAZ302211)
- Écrou siège: T3/4 (160220)
- Enjoliveur du croisillon: 3761 (201129)



969402 BT CHROM THERMOSTAT-BRAUSE (963402S+982402BT) TERMOTECH

Artikelnummer:	969402BT	SAP Code:	96D305382
Serie:	TERMOTECH		
Kategorie:	WANNENFÜLL		
Produktgruppe:	BRAUSEBATTERIE		
Ausführung:	CHROM		

Technische Eigenschaften

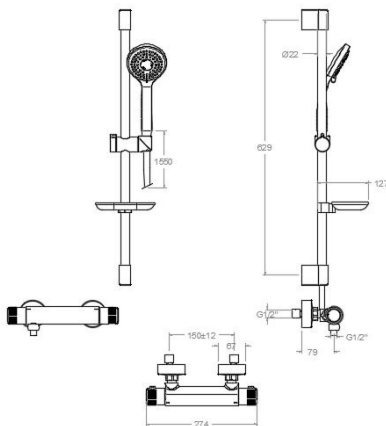


- Thermostat-Kartusche Ø34mm.
- Keramik-Oberteil G1/2 180°.
- Durchfluss bei 3 bar: 12 l/min Ausgang Dusche.
- Widerstandsfähigkeit bei Anti-Legionellen Temperaturschock.
- 5 Jahre Garantie auf Armaturen bei Herstellungsfehler und 3 Jahre auf Zubehör und Komponenten.
- Optimales Durchflussvolumen bei 3 bar. Wasserdruck zwischen 1 bis 5 bar.
- Druckdicht bei gleich oder unter 10 bar und Druckschläge bei 25 bar.
- Geräuschklasse I. Geräuschpegel bei 3 bar: unter 20 dB.
- Komfortleistungen von Sicherheit, Sensibilität und Konstanz bei der Temperaturswahl.
- Heißwassertemperatur-Empfehlung von 55°C. Maximale Temperatur 65°C. Maximal 1 Stunde bei 90°C.
- Gas- oder Elektro-Durchlauferhitzer von mindestens 10 Liter sowie 18 kW (Elektro) und 250 Kcal/min (Gas) Leistung erforderlich.
- Schnelle Reaktion, in weniger als 1 Sekunde, bei Temperatur- und Durchflussschwankungen.
- Thermostatkartusche mit Hotblock-Verbrühschutz-System.
- Thermostop-System mit Temperatursperre bei 38°C.
- Zweischichtverchromung: 15 Mikrometer Nickel, 0,3 Mikrometer Chrom.

Qualitätsprüfung

- Dichtheits-, Durchfluss-, mechanisches Verhalten unter Druck, mechanische Widerstands-, Maß-, Geräusch- und Korrosionsprüfung, gemäß den europäischen Normen EN 1111 und EN 248.

Technische Zeichnung



Ersatzteile-Aufstellung

- Griff Temperatur: 9651 (96Z302646)
- Griff Durchfluss: 9652 (96Z302645)
- Durchflussbegrenzungsring: ALC5 (AAZ302635)
- Temperaturbegrenzungsring: ALT5 (261920)
- Thermostatkartusche: 1703T (AAZ302240)
- Keramikoberteil: 1700C1/2 (184308)
- Rückflussverhinderungsventil : ARD15 (181680)
- S-Anschluss + Zierblende: 1326 (210660)
- Handbrause: 2876SCBT (251331)
- Brausehalter: 982402S (300179)
- Brauseschlauch: 1128C SC (208176)
- Brauseschlauchanschluss: RD09M (AAZ302194)
- Befestigungssitz: AGT102 (AAZ302211)
- Mutter für Befestigungssitz: T3/4 (160220)
- Griff-Abdeckkappe: 3761 (201129)







Industias Ramon Soler, S.A.
Vallespir, 26
Pol.Ind.Fontsanta
08970 Sant Joan Despí
Barcelona - Spain
Tel. (+34) 933 738 001
Fax (+34) 933 737 858
info@rsramonsoler.com

www.ramonsoler.net