

Ramon Soler®

Vulcano, monomando de bidé con válvula automática de ABS 1¼", Ref. 9065 cromado

Referencia:	6903VA9065	Codigo SAP:	69-205458
Serie:	VULCANO		
Clasificación:	BAÑO	Certificación:	N IIB
Subclasificación:	BIDE		
Acabado:	CROMO		

Características técnicas

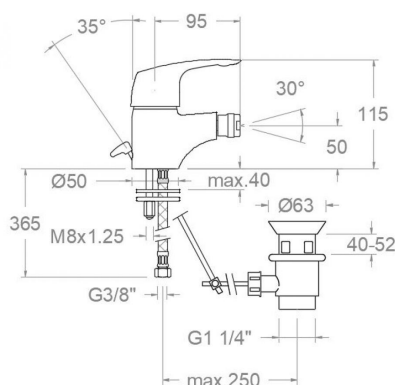
- Certificación AENOR
- Cartucho cerámico Ø40 mm.
- Caudal a 3 bar: 12 l/min.
- Resistente al choque térmico y químico antilegionela.
- Garantía de 5 años en grifería y 3 años en complementos.
- Presión de uso entre 1-5 bar. Recomendada 3 bar.
- Resiste presiones estáticas igual o inferior a 10 bar y golpes de ariete de 25 bar.
- Nivel acústico a 3 bar: inferior a 20 dB.
- Prestaciones de confort a nivel de fidelidad, sensibilidad y constancia en la selección de la temperatura.
- Temperatura recomendada de agua caliente 55°C. Temperatura máxima de uso 65°C. Máximo 1h a 90°C.
- Superficie cromada: 15 micras de espesor de níquel, 0.3 micras de cromo.



Ensayos

- Ensayos de estanquidad, caudal, comportamiento mecánico bajo presión, resistencia mecánica, dimensiones, acústica y corrosión, realizados según las exigencias de las Normas Europeas EN 817 y EN 248.

Dibujo Técnico



Composicion y recambios

- Manecilla : 6900-40 (207807)
- Distintivo : DT1-BRA (261487)
- Cobertor tuerca cartucho : 3380 (230442)
- Tuerca cartucho : TSC400 (230451)
- Cartucho : 40000 (207789)
- Rotula bidet : 1540 (143419)
- Aireador : 1522 (250719)
- Bolsa de accesorios : BAC3 (230424)
- Conexiones flexibles : 224 (120826)
- Válvula automática: 9065 (139905)
- Varilla v.a.: 9070-2 (210048)



Vulcano chromed, bidet mixer with ABS pop-up waste 1¼", Ref. 9065

Reference:	6903VA9065	SAP code:	69-205458
Serie:	VULCANO		
Classification:	BATH	Certification:	N IIB
Subclassification:	BIDET		
Finish:	CHROME		

Technical characteristics

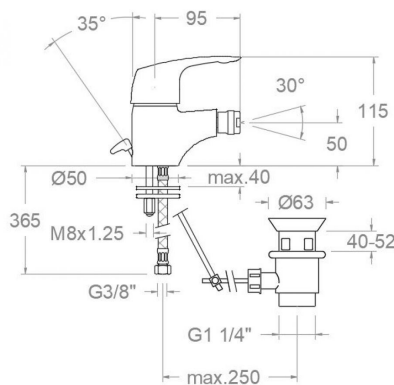
- Certification AENOR.
- Ceramic cartridge Ø40 mm.
- Flow rate at 3 bar: 12 l/min.
- Thermal shock resistant and anti-Legionella chemical.
- Guarantee of 5 year for tapware and 3 years for accesories.
- Use pressure between 1-5 bar. Recomendated pressure 3 bar.
- Resists static pressure equal to or less than 10 bar and water hammer up to 25 bar.
- 3 bar acoustic level less than 20 dB.
- Comfort benefits of fidelity, sensibility and constancy in temperature selection.
- Recomendated temperature for hot water: 55°C. Maximum temperature of use: 65°C up to 1 hour at 90°C.
- Chromed surface: 15 microns thick of nickel and 0.3 microns thick of chrome.



Tests

- Water tightness, flow rate, mechanical behavior under pressure, mechanical resistance, dimensional, acoustical and corrosion test according to european standards EN 817 and EN 248.

Technical drawing



Composition and spare parts

- Handle: 6900-40 (207807)
- Index: DT1-BRA (261487)
- Cartridge nut cover: 3380 (230442)
- Cartridge nut: TSC400 (230451)
- Cartridge: 40000 (207789)
- Nozzle ball: 1540 (143419)
- Aerator: 1522 (250719)
- Accesory bag: BAC3 (230424)
- Felxible hose: 224 (120826)
- Pop-up waste: 9065 (139905)
- Automatic valve rod: 9070-2 (210048)



Vulcano, mitigeur bidet avec valve automatique ABS 1 ¼ ", Réf.9065 chrome

Référence:	6903VA9065	Code SAP:	69-205458
Série:	VULCANO		
Classification:	BAIN	Certification:	N IIB
Sous-classification:	BIDET		
Fini:	CHROME		

Caractéristiques techniques

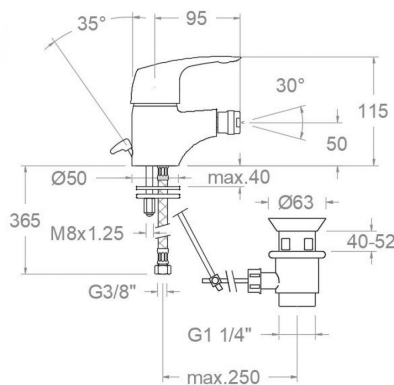
- Certification AENOR
- Cartouche céramique Ø40 mm.
- Débit à 3 bar: 12 l/min.
- Résistent au choc thermique et chimique anti-légionelle.
- Garantie de 5 ans en robinetterie et 3 ans en compléments.
- Pression d'utilisation entre 1-5 bar. Recommandée à 3 bar.
- Résiste pressions statiques égal ou inférieur à 10 bar et coups de bélier de 25 bar.
- Niveau acoustique à 3 bar: inférieur à 20 dB.
- Prestacions de confort au niveau de fidélité, sensibilité et contance dans la sélection de la température.
- Température recommandée d'eau chaude 55°C. température maximum d'utilisation 65°C. maximum 1h à 90°C.
- Surface chromée: 15 microns d'épaisseur de nickel, 0.3 microns de chrome.



Essais

- Essais d'étanchéité, débit, comportement mécanique sous pression, résistance mécanique, dimensions, acoustique et corrosion, fait selon les exigences des Normes Européenne EN 817 et EN 248.

Dessin technique



Composition et pièces de rechange

- Manette: 6900-40 (207807)
- Index: DT1-BRA (261487)
- Écrou de fixation cartouche: 3380 (230442)
- Écrou de cartouche: TSC400 (230451)
- Cartouche: 40000 (207789)
- Rotule bidet: 1540 (143419)
- Aérateur: 1522 (250719)
- Sachet d'accessoires: BAC3 (230424)
- Connexions flexibles: 224 (120826)
- Vidage: 9065 (139905)
- Tirette de vidage: 9070-2 (210048)



Mitigeur bidet Hauteur 115 mm, hauteur rotule 50 mm, saillie 95 mm.

Artikelnummer:	6903VA9065	SAP Code:	69-205458
Serie:	VULCANO		
Kategorie:	WANNENFÜLL	Zertifizierung:	N IIB
Produktgruppe:	BIDET		
Ausführung:	CHROM		

Technische Eigenschaften

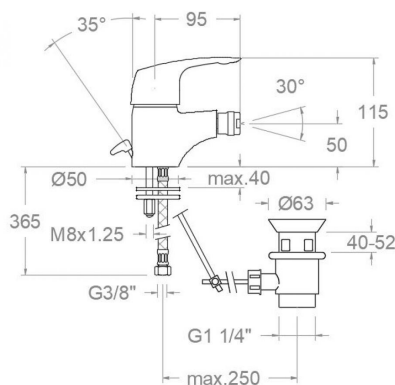


- AENOR Zertifizierung.
- Keramik-Kartusche Ø40mm.
- Durchfluss bei 3 bar: 12 l/min.
- Widerstandsfähigkeit bei Anti-Legionellen Temperaturschock.
- 5 Jahre Garantie auf Armaturen bei Herstellungsfehler und 3 Jahre auf Zubehör und Komponenten.
- Optimales Durchflussvolumen bei 3 bar. Wasserdruck zwischen 1 bis 5 bar.
- Druckdicht bei gleich oder unter 10 bar und Druckschläge bei 25 bar.
- Geräuschklasse I. Geräuschpegel bei 3 bar: unter 20 dB.
- Komfortleistungen von Sicherheit, Sensibilität und Konstanz bei der Temperatúrauswahl.
- Heißwassertemperatur-Empfehlung von 55°C. Maximale Temperatur 65°C. Maximal 1 Stunde bei 90°C.
- Zweischichtverchromung: 15 Mikrometer Nickel, 0,3 Mikrometer Chrom.

Qualitätsprüfung

- Dichtheits-, Durchfluss-, mechanisches Verhalten unter Druck, mechanische Widerstands-, Maß-, Geräusch- und Korrosionsprüfung, gemäß den europäischen Normen EN 817 und EN 248.

Technische Zeichnung



Ersatzteile-Aufstellung

- Hebel: 6900-40 (207807)
- Abdeckkappe: DT1-BRA (261487)
- Kartuschenringblende: 3380 (230442)
- Kartuschenmutter: TSC400 (230451)
- Kartusche: 40000 (207789)
- Bidetgelenk: 1540 (143419)
- Luftsprudler : 1522 (250719)
- Montageset: BAC3 (230424)
- Verbindungsschlauch: 224 (120826)
- Zugstangenablauf: 9065 (139905)
- Zugstange für Ablauf VA: 9070-2 (210048)





Industias Ramon Soler, S.A.
Vallespir, 26
Pol.Ind.Fontsanta
08970 Sant Joan Despí
Barcelona - Spain
Tel. (+34) 933 738 001
Fax (+34) 933 737 858
info@rsramonsoler.com

www.ramonsoler.net