

ramonsoler.

→ Ficha Técnica
Data Sheet
Fiche Technique
Technisches Datenblatt

Accesorios



778002 T1 (778002S+3520T1+1128C)
778002T1

Colección: Accesorios	Acabado: Cromo	Código: 99H307820
Ubicación: Accesorios y recambios	Categoría: Ducha	

Características técnicas

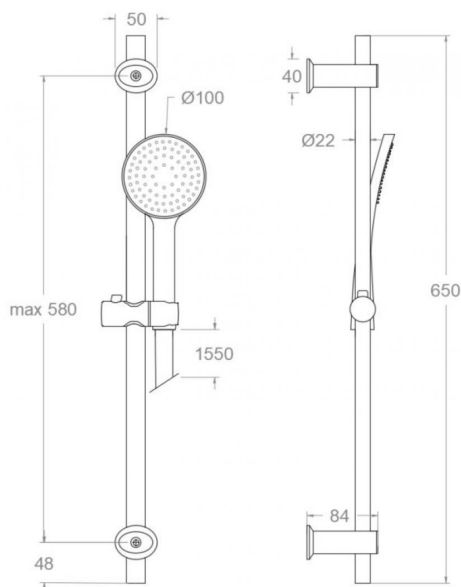
- Sistema de boquillas anti-cal.
- Salida del agua en forma de lluvia.
- Resistente al choque térmico y químico antilegionela.
- Garantía de 5 años en grifería y 3 años en complementos.
- Superficie cromada: 15 micras de espesor de níquel, 0.3 micras de cromo.

Ensayos

- Ensayos de corrosión según las exigencias de la Norma Europea EN 248.

Composición y recambios

- | | |
|----------------------|---------------------|
| · Flexo de ducha : | 1128C SC (208176) |
| · Ducha de mano : | 3520SCT1 (255498) |
| · Soporte de ducha : | SD982402 (300192) |
| · Columna de ducha: | 778002S (99Z307769) |





778002 T1 (778002S+3520T1+1128C)
778002T1

Collection:	Finish:	Code:
Accessories	Chrome	99H307820
Location:	Category:	
Accessories & spare parts	Shower	

Technical characteristics

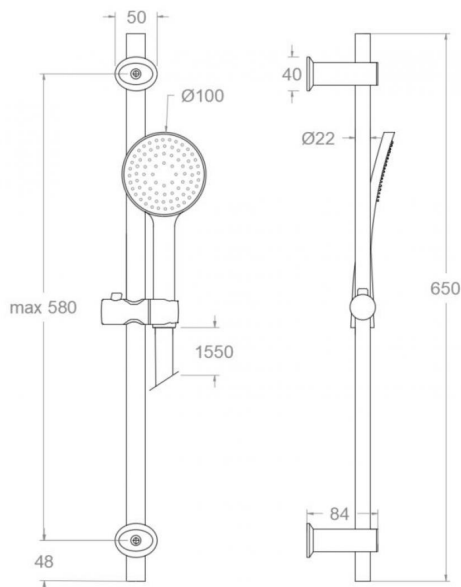
- Anti-limescale nozzles system.
- Water outlet with rain effect.
- Thermal shock resistant and anti-Legionella chemical.
- Guarantee of 5 year for tapware and 3 years for accesories.
- Chromed surface: 15 microns thick of nickel and 0.3 microns thick of chrome.

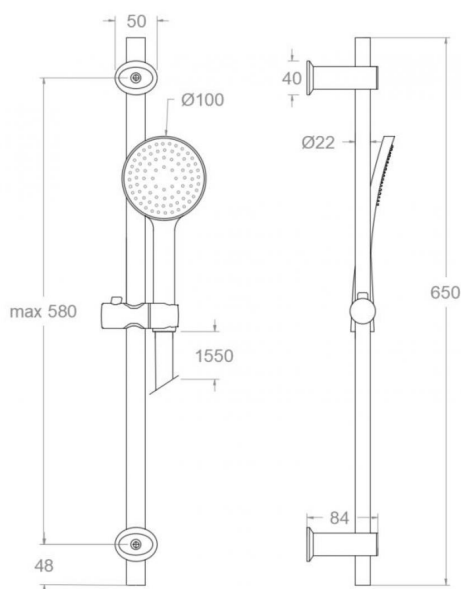
Tests

- Corrosion test according to european standard EN 248.

Composition and spare parts

- Shower flexible hose: 1128C SC (208176)
- Hand shower: 3520SCT1 (255498)
- Shower support: SD982402 (300192)
- Shower column: 778002S (99Z307769)





778002T1

Collection: Accessoires	Fini: Chrome	Code: 99H307820
Lieu: Accessoires & recharges	Catégorie: Douche	

Caractéristiques techniques

- Picots anti-calcaire.
- Sortie d'eau sous forme de pluie.
- Résistant au choc thermique et chimique anti-légionelle.
- Garantie de 5 ans en robinetterie et 3 ans en compléments.
- Surface chromée: 15 microns d'épaisseur de nickel, 0,3 microns de chrome.

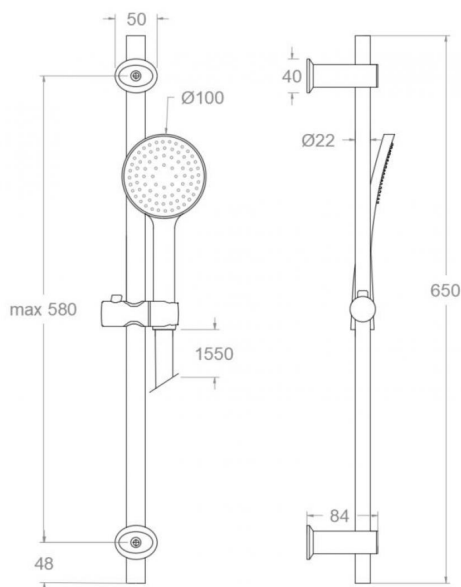
Essais

- Essais de corrosion selon les exigences de la Norme Européenne EN 248.

Composition et pièces de rechange

- Flexible de douche: 1128C SC (208176)
- Douchette à main: 3520SCT1 (255498)
- Support de douche: SD982402 (300192)
- Colonne de douche: 778002S (99Z307769)





778002T1

Sammlung: Zubehör	Ausführung: Chrom	Code: 99H307820
Standort: Zubehöre und ersatzteile	Kategorie: Brausebatterie	

Technische eigenschaften

- Antikalksystem durch Silikonknoppen.
- Regen-Effekt.
- Widerstandsfähigkeit bei Anti-Legionellen Temperaturschock.
- 5 Jahre Garantie auf Armaturen bei Herstellungsfehler und 3 Jahre auf Zubehör und Komponenten.
- Zweischichtverchromung: 15 Mikrometer Nickel, 0,3 Mikrometer Chrom.

Qualitätsprüfung

- Korrosionsprüfung gemäß europäischer Norm EN 248.

Ersatzteile-aufstellung

- Brauseschlauch: 1128C SC (208176)
- Handbrause: 3520SCT1 (255498)
- Brausehalter: SD982402 (300192)
- Brausestange für Regenbrauseset: 778002S (99Z307769)



ramonsoler.

→ rsramonsoler.com