

Ramon Soler[®]

Monomando de caño giratorio (de altura 230 mm, salida de agua a 165 mm).

Referencia: **4921**

Codigo SAP: **49-223215**



Serie: **KUATRO NK**

Clasificación: **BAÑO**

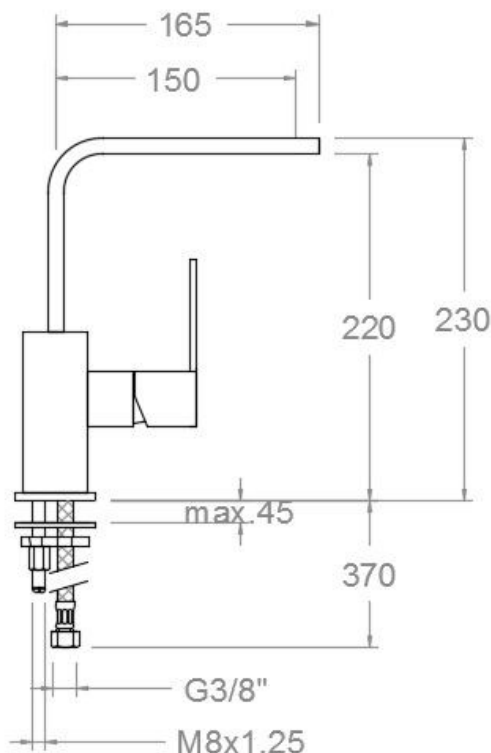
Subclasificación: **LAVABO**

Acabado: **CROMO**

Composicion y recambios

- Manecilla : 4900-25 (241143)
- Distintivo : DT1-CN (252825)
- Cobertor tuerca cartucho : 4780 (250827)
- Tuerca cartucho : TSC250 (252852)
- Cartucho : 25000-2 (214341)
- Caño : CK21 (222315)
- Aireador : 1515 (228975)
- Base : BRF (162429)
- Bolsa de accesorios : BMK (230415)
- Conexiones flexibles : 229R (227076)

Dibujo Técnico



Características técnicas

- Cartucho cerámico Ø25 mm.
- Caudal a 3 bar: 9 l/min.
- Resistente al choque térmico y químico antilegionela.
- Garantía de 5 años en grifería y 2 años en complementos.
- Presión de uso entre 1-5 bar. Recomendada 3 bar.
- Resiste presiones estáticas ? 10 bar y golpes de ariete de 25 bar.
- Nivel acústico a 3 bar:
- Prestaciones de confort a nivel de fidelidad, sensibilidad y constancia en la selección de la temperatura.
- Temperatura recomendada de agua caliente 55°C. Temperatura máxima de uso 65°C. Máximo 1h a 90°C.
- Superficie cromada: 15 micras de espesor de níquel, 0.3 micras de cromo.

Ensayos

- Ensayos de estanquidad, caudal, comportamiento mecánico bajo presión, resistencia mecánica, dimensiones, acústica y corrosión, realizados según las exigencias de las Normas Europeas EN 817 y EN 248.



Wash basin with high spout Kuatro

Reference: **4921** SAP code: **49-223215**

Serie: KUATRO NK

Classification: BATH

Subclassification: BASIN

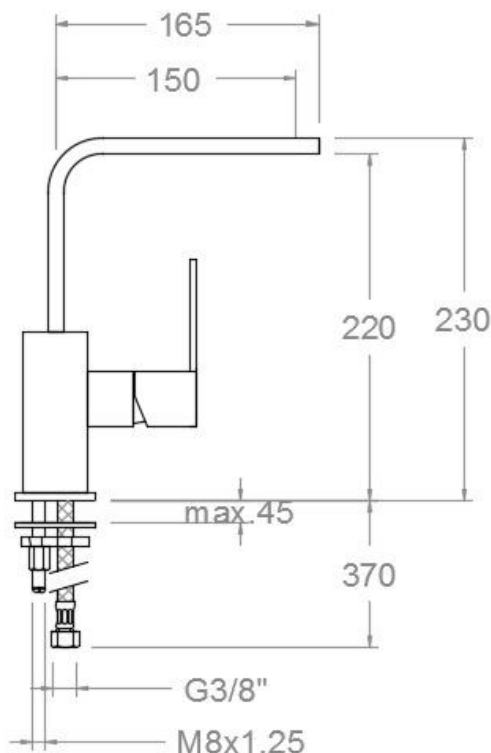
Finish: CHROME



Composition and spare parts

- Handle: 4900-25 (241143)
- Index: DT1-CN (252825)
- Cartridge nut cover: 4780 (250827)
- Cartridge nut: TSC250 (252852)
- Cartridge: 25000-2 (214341)
- Spout: CK21 (222315)
- Aerator: 1515 (228975)
- Base: BRF (162429)
- Accesory bag: BMK (230415)
- Felxible hose: 229R (227076)

Technical drawing



Technical characteristics

- Ceramic cartridge Ø25 mm.
- Flow rate at 3 bar: 9 l/min.
- Thermal shock resistant and anti-Legionella chemical.
- Guarantee of 5 year for tapware and 2 years for accessories.
- Use pressure between 1-5 bar. Recomendated pressure 3 bar.
- Resists static pressure ? 10 bar and water hammer up to 25 bar.
- 3 bar acoustic level
- Comfort benefits of fidelity, sensibility and constancy in temperature selection.
- Recomendated temperature for hot water: 55°C. Maximum temperature of use: 65°C up to 1 hour at 90°C.
- Chromed surface: 15 microns thick of nickel and 0.3 microns thick of chrome.

Tests

- Water tightness, flow rate, mechanical behavior under pressure, mechanical resistance, dimensional, acoustical and corrosion test according to european standards EN 817 and EN 248.



Waschtisch Einhebelmischer mit schwenkbarem Auslauf

Référence: **4921** Code SAP: **49-223215**

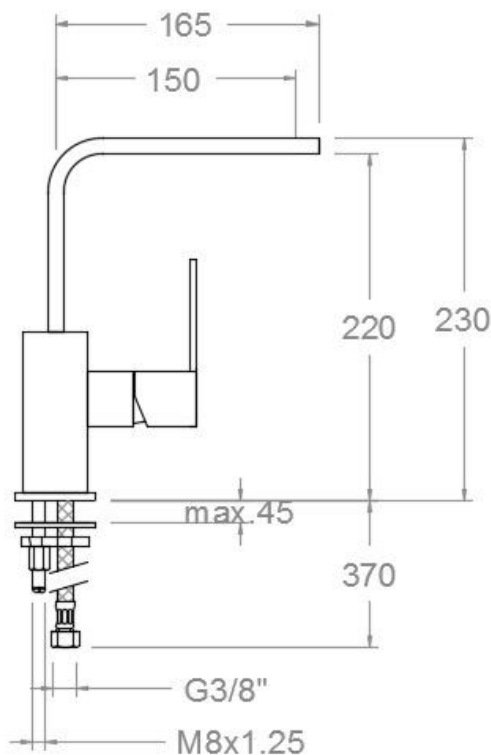
Série: KUATRO NK
 Classification: SALLE DE BAIN
 Sous-classification: LAVABO
 Fini: CHROME



Composition et pièces de rechange

- Manette: 4900-25 (241143)
- Index: DT1-CN (252825)
- Écrou de fixation cartouche: 4780 (250827)
- Écrou de cartouche: TSC250 (252852)
- Cartouche: 25000-2 (214341)
- Bec: CK21 (222315)
- Aérateur: 1515 (228975)
- Base: BRF (162429)
- Sachet d'accessoires: BMK (230415)
- Connexions flexibles: 229R (227076)

Dessin technique



Caractéristiques techniques

- Cartouche céramique Ø25 mm.
- Débit à 3 bar: 9 l/min.
- Résistant au choc thermique et chimique anti-légionelle.
- Garantie de 5 ans en robinetterie et 2 ans en compléments.
- Pression d'utilisation entre 1-5 bar. Recommandée à 3 bar.
- Résiste pressions statiques ? 10 bar et coups de bélier de 25 bar.
- Niveau acoustique à 3 bar:
- Prestations de confort au niveau de fidélité, sensibilité et contance dans la sélection de la température.
- Température recommandée d'eau chaude 55°C. température maximum d'utilisation 65°C. maximum 1h à 90°C.
- Surface chromée: 15 microns d'épaisseur de nickel, 0.3 microns de chrome.

Essais

- Essais d'étanchéité, débit, comportement mécanique sous pression, résistance mécanique, dimensions, acoustique et corrosion, fait selon les exigences des Normes Européenne EN 817 et EN 248.



Mitigeur lavabo bec haut orientable. Hauteur 230 mm, hauteur sous bec 220 mm, saillie 150 mm

Referenz: **4921**

SAP code: **49-223215**

Serie: **KUATRO NK**

Klassifizierung: **BADEZIMMER**

Unterklassifizierung: **WASCHTISCH**

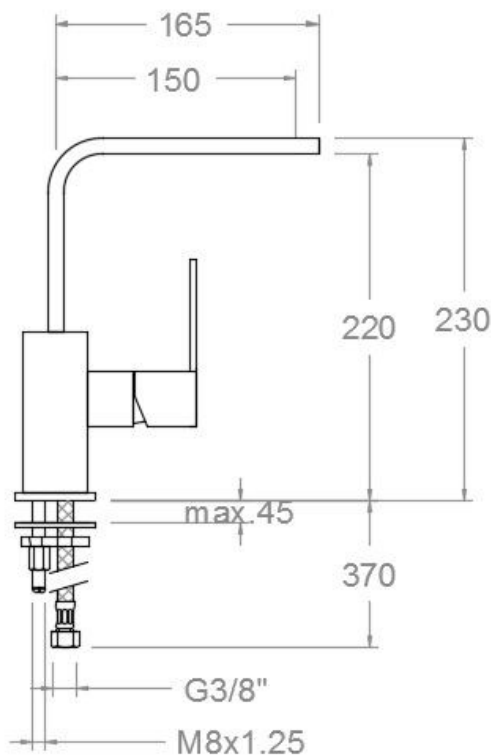
Beendet: **CHROM**



Zusammensetzung und ersatzteile

- Hebel: 4900-25 (241143)
- Merkmal: DT1-CN (252825)
- Kartuschenringblende: 4780 (250827)
- Kartuschenmutter: TSC250 (252852)
- Kartusche: 25000-2 (214341)
- Auslauf: CK21 (222315)
- Luftsprudler : 1515 (228975)
- Sockel: BRF (162429)
- Montageset: BMK (230415)
- Flexibler Edelstahlschlauch: 229R (227076)

Technische Zeichnung



Technische eigenschaften

- Keramik-Kartusche $\varnothing 25$ mm.
- Durchfluss bei 3 bar: 9 l/min.
- Widerstandsfähigkeit bei Anti-Legionellen Temperaturschock.
- Garantie von 5 Jahre in Armaturen und 2 Jahre in Zubehöre- und Komponenten.
- Benutzungsdruck zwischen 1 bis 5 bar. Optimales Benutzungsdruck bei 3 bar.
- Druckdicht bei Werten ≥ 10 bar und Rückschläge von 25 bar.
- Geräuscherzeugung bei 3 bar:
- Die Komfortleistungen auf Niveau von Treue, Sensibilität und Beständigkeit bei Temperaturen Auswahl.
- Heisswassertemperatur-Empfehlung von 55°C. Maximale Temperatur bei 65°C. Maximal 1 Stunde bei 90°C.
- Zweischichtverchromung: 15 μ m Nickel, 0,3 μ m Chrom.

Tests

- Dichtungprüfung, Durchflussprüfung, Mechanische Druckprüfung, Widerstandprüfung, Maßprüfung, Geräuscherprüfung, Korrosiverprüfung, gegenüber EN 817 und EN 248.





Industias Ramon Soler, S.A.
Vallespir, 26
Pol.Ind.Fontsanta
08970 Sant Joan Despí
Barcelona - Spain
Tel. (+34) 933 738 001
Fax (+34) 933 737 858
info@rsramonsoler.com

www.ramonsoler.net