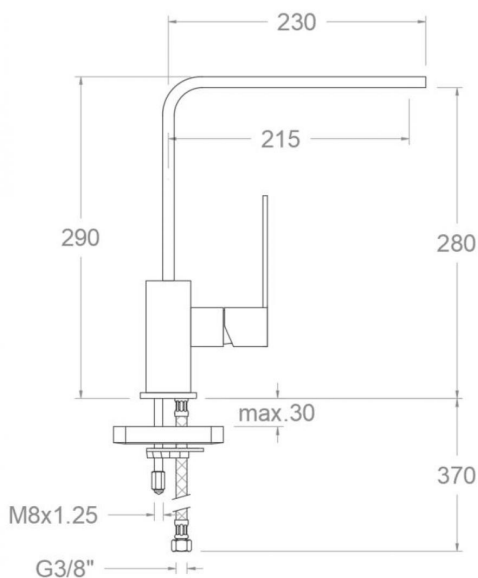


ramonsoler.

→ Ficha Técnica
Data Sheet
Fiche Technique
Technisches Datenblatt

Kuatro nk



Kuatro NK, monomando de lavabo o fregadero L con caño giratorio, cromado 4929

Colección: Kuatro nk	Acabado: Cromo	Código: 223359
Ubicación: Cocina	Categoría: Fregadero	

Características técnicas

- Cartucho cerámico Ø25 mm.
- Caudal a 3 bar: 9 l/min.
- Resistente al choque térmico y químico antilegionela.
- Garantía de 5 años en grifería y 3 años en complementos.
- Presión de uso entre 1-5 bar. Recomendada 3 bar.
- Resiste presiones estáticas igual o inferior a 10 bar y golpes de ariete de 25 bar.
- Nivel acústico a 3 bar: inferior a 20 dB.
- Prestaciones de confort a nivel de fidelidad, sensibilidad y constancia en la selección de la temperatura.
- Temperatura recomendada de agua caliente 55°C. Temperatura máxima de uso 65°C. Máximo 1h a 90°C.
- Superficie cromada: 15 micras de espesor de níquel, 0.3 micras de cromo.

Ensayos

- Ensayos de estanquidad, caudal, comportamiento mecánico bajo presión, resistencia mecánica, dimensiones, acústica y corrosión, realizados según las exigencias de las Normas Europeas EN 817 y EN 248.

Composición y recambios

- Manecilla : 4900L-25 (242043)
- Distintivo : DT1-CN (252825)
- Cobertor tuerca cartucho : 4780 (250827)
- Tuerca cartucho : TSC250 (252852)
- Cartucho : 25000-2 (214341)
- Caño : CK29 (222288)
- Aireador : 1515 (228975)
- Base : 4730 (230397)
- Base de refuerzo : BRF02 (AAZ304483)
- Bolsa de accesorios : BMK (230415)
- Conexiones flexibles : 229A (227085)





**Kuarto NK, single lever washbasin mixer L with swivel spout, chromed
4929**

Collection: Kuarto nk	Finish: Chrome	Code: 223359
Location: Kitchen	Category: Kitchen sink	

Technical characteristics

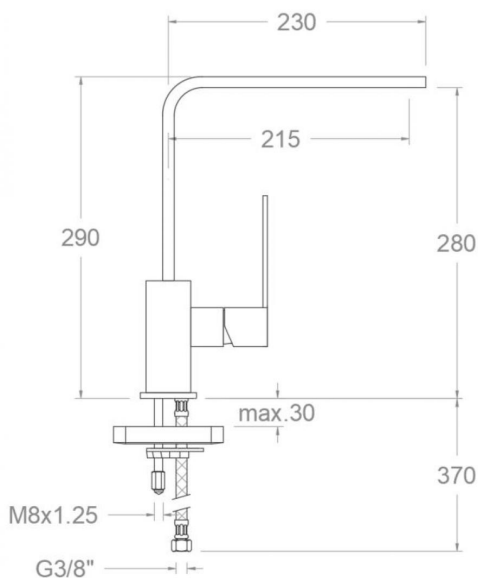
- Ceramic cartridge Ø25 mm.
- Flow rate at 3 bar: 9 l/min.
- Thermal shock resistant and anti-Legionella chemical.
- Guarantee of 5 year for tapware and 3 years for accesories.
- Use pressure between 1-5 bar. Recomendated pressure 3 bar.
- Resists static pressure equal to or less than 10 bar and water hammer up to 25 bar.
- 3 bar acoustic level less than 20 dB.
- Comfort benefits of fidelity, sensibility and constancy in temperature selection.
- Recomendated temperature for hot water: 55°C. Maximum temperature of use: 65°C up to 1 hour at 90°C.
- Chromed surface: 15 microns thick of nickel and 0.3 microns thick of chrome.

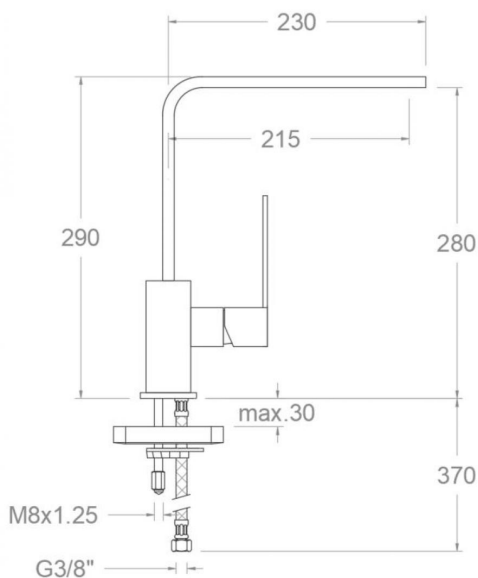
Tests

- Water tightness, flow rate, mechanical behavior under pressure, mechanical resistance, dimensional, acoustical and corrosion test according to european standards EN 817 and EN 248.

Composition and spare parts

· Handle:	4900L-25 (242043)
· Index:	DT1-CN (252825)
· Cartridge nut cover:	4780 (250827)
· Cartridge nut:	TSC250 (252852)
· Cartidge:	25000-2 (214341)
· Spout:	CK29 (222288)
· Aerator:	1515 (228975)
· Base:	4730 (230397)
· Reinforcement base:	BRF02 (AAZ304483)
· Accesory bag:	BMK (230415)
· Felxible hose:	229A (227085)





Kuarto NK, mitigeur de lavabo ou évier L avec bec orientable , chromé 4929

Collection: Kuarto nk	Fini: Chrome	Code: 223359
Lieu: Cuisine	Catégorie: Evier	

Caractéristiques techniques

- Cartouche céramique Ø25 mm.
- Débit à 3 bar: 9 l/min.
- Résistant au choc thermique et chimique anti-légionelle.
- Garantie de 5 ans en robinetterie et 3 ans en compléments.
- Pression d'utilisation entre 1-5 bar. Recommandée à 3 bar.
- Résiste pressions statiques égal ou inférieur à 10 bar et coups de bélier de 25 bar.
- Niveau acoustique à 3 bar: inférieur à 20 dB.
- Prestations de confort au niveau de fidélité, sensibilité et contance dans la sélection de la température.
- Température recommandée d'eau chaude 55°C. température maximum d'utilisation 65°C. maximum 1h à 90°C.
- Surface chromée: 15 microns d'épaisseur de nickel, 0,3 microns de chrome.

Essais

- Essais d'étanchéité, débit, comportement mécanique sous pression, résistance mécanique, dimentions, acoustique et corrosion, fait selon les exigences des Normes Européenne EN 817 et EN 248.

Composition et pièces de rechange

• Manette:	4900L-25 (242043)
• Index:	DT1-CN (252825)
• Écrou de fixation cartouche:	4780 (250827)
• Écrou de cartouche:	TSC250 (252852)
• Cartouche:	25000-2 (214341)
• Bec:	CK29 (222288)
• Aérateur:	1515 (228975)
• Base:	4730 (230397)
• Base de renford:	BRF02 (AAZ304483)
• Sachet d'accessoires:	BMK (230415)
• Connexions flexibles:	229A (227085)





Mitigeur lavabo / évier bec haut orientable. Hauteur 290 mm, hauteur sous bec 280 mm, saillie 215 mm
4929

Sammlung: Kuatro nk	Ausführung: Chrom	Code: 223359
Standort: Küche	Kategorie: Spültisch	

Technische eigenschaften

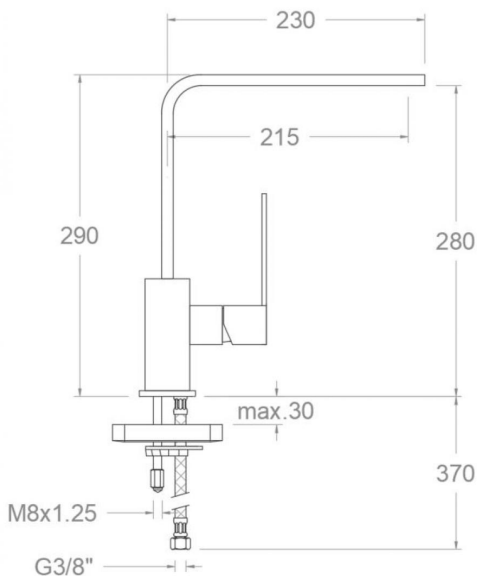
- Keramik-Kartusche Ø25mm.
- Durchfluss bei 3 bar: 9 l/min.
- Widerstandsfähigkeit bei Anti- Legionellen Temperaturschock.
- 5 Jahre Garantie auf Armaturen bei Herstellungsfehler und 3 Jahre auf Zubehör und Komponenten.
- Optimales Durchflussvolumen bei 3 bar. Wasserdruck zwischen 1 bis 5 bar.
- Druckdicht bei gleich oder unter 10 bar und Druckschläge bei 25 bar.
- Geräuschklasse I. Geräuschpegel bei 3 bar: unter 20 dB.
- Komfortleistungen von Sicherheit, Sensibilität und Konstanz bei der Temperaturoauswahl.
- Heißwassertemperatur-Empfehlung von 55°C. Maximale Temperatur 65°C. Maximal 1 Stunde bei 90°C.
- Zweischichtverchromung: 15 Mikrometer Nickel, 0,3 Mikrometer Chrom.

Qualitätsprüfung

- Dichtheits-, Durchfluss-, mechanisches Verhalten unter Druck, mechanische Widerstands-, Maß-, Geräusch- und Korrosionsprüfung, gemäß den europäischen Normen EN 817 und EN 248.

Ersatzteile-aufstellung

- | | |
|-------------------------|-------------------|
| · Hebel: | 4900L-25 (242043) |
| · Abdeckkappe: | DT1-CN (252825) |
| · Kartuschenringblende: | 4780 (250827) |
| · Kartuschenmutter: | TSC250 (252852) |
| · Kartusche: | 25000-2 (214341) |
| · Auslauf: | CK29 (222288) |
| · Luftsprudler : | 1515 (228975) |
| · Sockel: | 4730 (230397) |
| · Verstärkungsockel: | BRF02 (AAZ304483) |
| · Montageset: | BMK (230415) |
| · Verbindungsschlauch: | 229A (227085) |



ramonsoler.

→ rsramonsoler.com