

Ramon Soler[®]

Ypsilon Plus, conjunto monomando de ducha con equipo de ducha cromado

Referencia:	6408T1	Codigo SAP:	64-257595
Serie:	YPSILON PLUS		
Clasificacion:	BAÑO	Certificacion:	N IA NF IA
Subclasificacion:	DUCHA		
Acabado:	CROMO		

Características técnicas



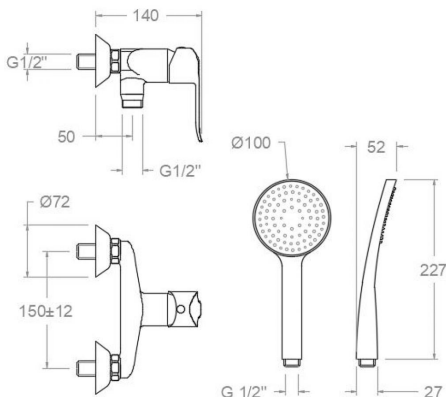
- Certificación AENOR y CSTB
- Cartucho cerámico Ø35 mm.
- Sistema de ahorro de agua C2 mediante la apertura de la manecilla en dos fases.
- Caudal a 3 bar: 12 l/min en la salida de ducha.
- Resistente al choque térmico y químico antilegionela.
- Garantía de 5 años en grifería y 2 años en complementos.
- Presión de uso entre 1-5 bar. Recomendada 3 bar.
- Resiste presiones estáticas igual o inferior a 10 bar y golpes de ariete de 25 bar.
- Nivel acústico a 3 bar: inferior a 20 dB.
- Prestaciones de confort a nivel de fidelidad, sensibilidad y constancia en la selección de la temperatura.
- Temperatura recomendada de agua caliente 55°C. Temperatura máxima de uso 65°C. Máximo 1h a 90°C.
- Superficie cromada: 15 micras de espesor de níquel, 0.3 micras de cromo.
- Sistema Termostop Block de limitación de la temperatura máxima del agua caliente.

Ensayos

- Ensayos de estanquidad, caudal, comportamiento mecánico bajo presión, resistencia mecánica, dimensiones, acústica y corrosión, realizados según las exigencias de las Normas Europeas EN 817, el doc. técnico nº3 CSTB y EN 248.

Composicion y recambios

- Manecilla : 6400-35 (252195)
- Cobertor tuerca cartucho : 6680 (240900)
- Cartucho : 35200 (251781)
- Floron : 1325 (167127)
- Excentrica : E1/23/4 (160248)
- Ducha de mano : 3520SCT1 (255498)
- Soporte de ducha : 3726 (196701)
- Flexo de ducha : 1128C (208176)



Ypsilon Plus, chrome shower mixer with shower set T1

Reference:	6408T1	SAP code:	64-257595
Serie:	YPSILON PLUS		
Classification:	BATH	Certification:	N IA NF IA
Subclassification:	SHOWER		
Finish:	CHROME		

Technical characteristics



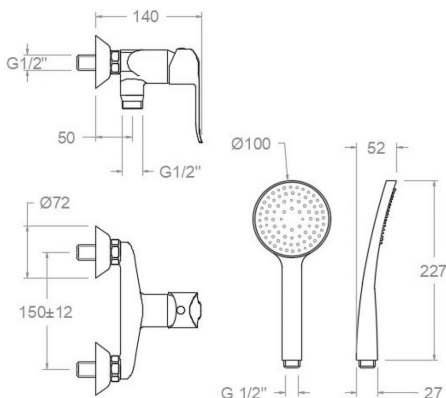
- Certification AENOR and CSTB.
- Ceramic cartridge Ø35 mm.
- Water saving system C2 through the handle opening in two fases.
- Flow rate at 3 bar: 12 l/min through the shower outlet.
- Thermal shock resistant and anti-Legionella chemical.
- Guarantee of 5 year for tapware and 2 years for accesories.
- Use pressure between 1-5 bar. Recomendated pressure 3 bar.
- Resists static pressure equal to or less than 10 bar and water hammer up to 25 bar.
- 3 bar acoustic level less than 20 dB.
- Comfort benefits of fidelity, sensibility and constancy in temperature selection.
- Recomendated temperature for hot water: 55°C. Maximum temperature of use: 65°C up to 1 hour at 90°C.
- Chromed surface: 15 microns thick of nickel and 0.3 microns thick of chrome.
- Termostop Black system for maximum water temperature limitation.

Tests

- Water tightness, flow rate, mechanical behavior under pressure, mechanical resistance, dimensional, acoustical and corrosion test according to european standards EN 817, EN 248 and technical document n°3 CSTB.

Composition and spare parts

- Handle: 6400-35 (252195)
- Cartridge nut cover: 6680 (240900)
- Cartridge: 35200 (251781)
- Escutcheon: 1325 (167127)
- Eccentric: E1/23/4 (160248)
- Hand shower: 3520SCT1 (255498)
- Shower support: 3726 (196701)
- Shower flexible hose: 1128C (208176)



Ypsilon Plus, conjunto MITIGEUR de DOUCHE con equipo de DOUCHE cromado

Référence:	6408T1	Code SAP:	64-257595
Série:	YPSILON PLUS		
Classification:	BAIN	Certification:	N IA NF IA
Sous-classification:	DOUCHE		
Fini:	CHROME		

Caractéristiques techniques



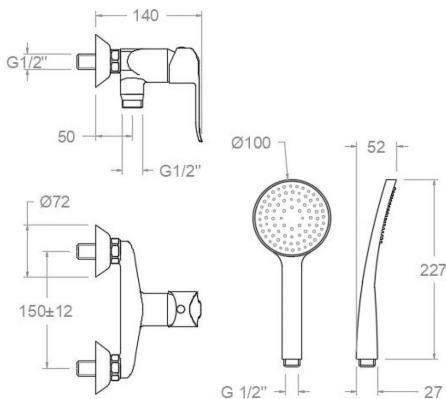
- Certification AENOR et CSTB
- Cartouche céramique Ø35 mm.
- Système d'économie d'eau C2 à travers de l'ouverture de la manette en deux phases.
- Débit à 3 bar: 12 l/min en sortie de douche.
- Résistent au choc thermique et chimique anti-légionelle.
- Garantie de 5 ans en robinetterie et 2 ans en compléments.
- Pression d'utilisation entre 1-5 bar. Recommandée à 3 bar.
- Résiste pressions statiques égal ou inférieur à 10 bar et coups de bélier de 25 bar.
- Niveau acoustique à 3 bar: inférieur à 20 dB.
- Prestacions de confort au niveau de fidélité, sensibilité et contance dans la sélection de la température.
- Température recommandée d'eau chaude 55°C. température maximum d'utilisation 65°C. maximum 1h à 90°C.
- Surface chromée: 15 microns d'épaisseur de nickel, 0.3 microns de chrome.
- Système Termostop Block de limitation de la température maximum d'eau chaude.

Essais

- Essais d'étanchéité, débit, comportement mécanique sous pression, résistance mécanique, dimensions, acoustique et corrosion, fait selon les exigences des Normes Européenne EN 817, le doc. technique n°3 CSTB et EN 248.

Composition et pièces de rechange

- Manette: 6400-35 (252195)
- Écrou de fixation cartouche: 6680 (240900)
- Cartouche: 35200 (251781)
- Rosace: 1325 (167127)
- Excentrique: E1/23/4 (160248)
- Douchette à main: 3520SCT1 (255498)
- Support de douche: 3726 (196701)
- Flexible de douche: 1128C (208176)



Mitigeur douche avec ensemble douche 3553T1

Referenz:	6408T1	SAP code:	64-257595
Serie:	YPSILON PLUS		
Klassifizierung:	WANNENFÜLL	Zertifizierung:	N IA NF IA
Unterklassifizierung:	BRAUSEBATTERIE		
Beendet:	CHROM		

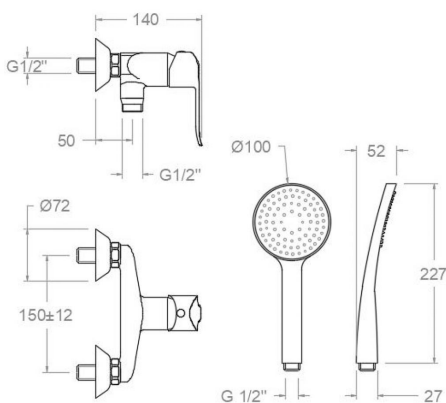
Technische eigenschaften



- AENOR und CSTB Zertifizierung.
- Keramik-Kartusche ø35mm.
- Wassereinsparung C2, Öffnung über einen Zwischenanschlag, ECAU Zertifizierung.
- Durchfluss bei 3 bar: 12 l/min ausgang Brausebatterie.
- Widerstandsfähigkeit bei Anti-Legionellen Temperaturschock.
- Garantie von 5 Jahre in Armaturen und 2 Jahre in Zubehöre- und Komponenten.
- Benutzungsdruck zwischen 1 bis 5 bar. Optimales Benutzungsdruck bei 3 bar.
- Druckdicht bei Werten gleich oder unterhalb der 10 bar und Rückschläge von 25 bar.
- Geräuscherzeugung bei 3 bar: bleiben unterhalb der 20 dB.
- Die Komfortleistungen auf Niveau von Treue, Sensibilität und Beständigkeit bei Temperaturen Auswahl.
- Heisswassertemperatur-Empfehlung von 55°C. Maximale Temperatur bei 65°C. Maximal 1 Stunde bei 90°C.
- Zweischichtverchromung: 15 Mikrometer Nickel, 0,3 Mikrometer Chrom.
- Tempostop Blocksystem, Wasserdurchfluss verriegelt und verhindert ist um die Verbrennungen automatisch zu vermeiden.

Tests

- Dichtungprüfung, Durchflussprüfung, Mechanische Druckprüfung, Widerstandprüfung, Maßprüfung, Geräuscherprüfung, Korrosiverprüfung, gegenüber EN817, Fachdokument N°3 CSTB und EN248.



Zusammensetzung und ersatzteile

- Hebel: 6400-35 (252195)
- Kartuschenringblende: 6680 (240900)
- Kartusche: 35200 (251781)
- Zierblende: 1325 (167127)
- S-Anschluss: E1/23/4 (160248)
- Handbrause: 3520SCT1 (255498)
- Brausehalter: 3726 (196701)
- Brauseschlauch: 1128C (208176)





Industias Ramon Soler, S.A.
Vallespir, 26
Pol.Ind.Fontsanta
08970 Sant Joan Despí
Barcelona - Spain
Tel. (+34) 933 738 001
Fax (+34) 933 737 858
info@rsramonsoler.com

www.ramonsoler.net