



Serie All-Weather™

Serbatoio a pressione multiuso per esterno (ambienti difficili)



Caratteristiche

- Design a diaframma fisso in butile di alta qualità
- Guscio esterno in polipropilene resistente
- Corpo interno in acciaio
- Liner in polipropilene vergine
- 10 bar di pressione
- Valvola dell'aria sigillata con O-ring senza perdite
- Test approfonditi
- Senza manutenzione



Le certificazioni possono variare a seconda del modello. Consultate il vostro rappresentante GWS per informazioni più dettagliate.

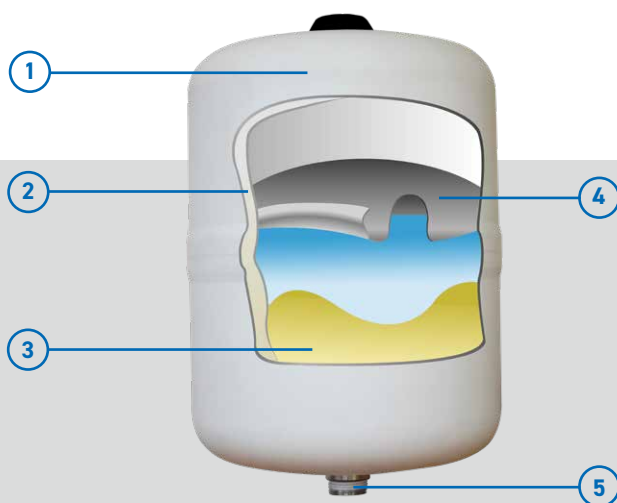
I serbatoi a pressione della serie All-Weather™ sono adatti a un'ampia varietà di applicazioni in cui il serbatoio richiede una maggiore protezione da ambienti difficili.

Il guscio brevettato in PLASTEEL assicura una schermatura protettiva impenetrabile contro gli elementi più difficili. La serie All-Weather è in grado di resistere a tutte le condizioni atmosferiche come vento, pioggia, neve e sole ed è la soluzione perfetta per applicazioni marine o minerarie.

La serie All-Weather rappresenta un passo avanti nella tecnologia dei recipienti a pressione. Come tutti i prodotti GWS, questi serbatoi sono sottoposti a test di qualità durante tutto il processo di produzione per garantire la loro integrità strutturale.

Costruzione di un serbatoio All-Weather™

1. Guscio esterno in polipropilene
2. Corpo interno in acciaio
3. Liner in polipropilene vergine
4. Diaframma in butile di alta qualità
5. Connessione in acciaio inox AISI 304 brevettato



Modelli

Numero di Modello		Connessione	Volume Nominale		Dimensioni (mm)			Peso Lordo [kg]
BSP	NPT		Litri	Galloni	A	B	C	
Modelli Inline								
AWB-18LX	AWN-18LX	1" BSPT / 1" NPT	18	4.8	422	276	-	5.1
AWB-24LX	AWN-24LX	1" BSPT / 1" NPT	24	6.3	451	301	-	6.2

Nota: Possono verificarsi piccole variazioni dimensionali.

Specifiche Tecniche

Nome della Serie di Prodotti	All-Weather™
Volumi Nominali	18 - 24 L / 4.7- 6.3 gal
Min. Temperatura di Funzionamento	-10°C / 14°F (Evitare il congelamento)
Max. Temperatura di Funzionamento	90°C / 194°F
Max. Pressione di Funzionamento	10 bar 150 psi
Pressione di Precarica di Fabbrica	1.9 bar 28 psi

