



## Série InoxFlow™

Réservoirs sous pression en acier inoxydable



### Fonctionnalités

- 100 à 3000 litres
- 10/16/25 bar pression nominale
- Manomètre intégré
- Raccordement d'eau en acier inoxydable
- Les réservoirs sont équipés d'oeillets de levage pour faciliter leur manutention sur site
- Les réservoirs InoxFlow sont équipés d'un raccord de pressostat sur le dessus de chaque réservoir pour la connexion ultérieure à des systèmes de contrôle de pompe
- Membrane remplaçable



Les certifications peuvent varier selon le modèle. Vérifiez auprès de vos représentants commerciaux GWS pour des informations plus détaillées.

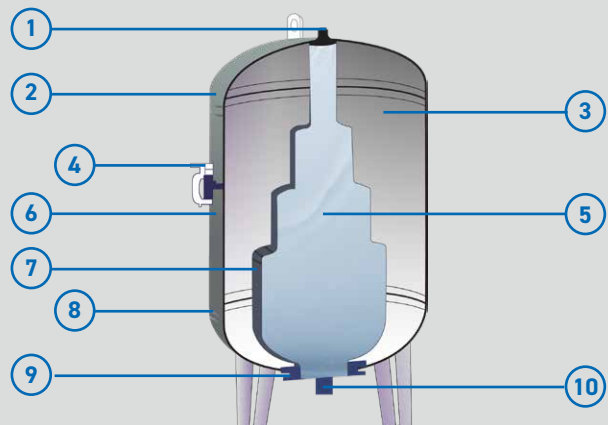
Les réservoirs de la série InoxFlow™ conviennent parfaitement aux applications nécessitant des volumes importants et/ou des pressions élevées. Ces applications peuvent inclure des systèmes de surpression, des systèmes de circulation d'eau chaude ainsi que l'arrêt des coups de bélier dans les bâtiments de grande hauteur et à plusieurs étages tels que les hôtels, les hôpitaux ou les centres d'affaires.

Les volumes des réservoirs de la série InoxFlow vont de 100 litres à 3000 litres, ce qui fait d'InoxFlow l'une des gammes de réservoirs sous pression les plus complètes au monde. La conception de la membrane interchangeable permet à l'utilisateur final de remplacer la membrane selon ses besoins, et le manomètre intégré permet un contrôle facile et efficace de la pression.

Les réservoirs de la série InoxFlow sont conçus selon la norme technique EN13831:2007 et produits conformément à la directive 2014/68/UE relative aux équipements sous pression. Les réservoirs sont inspectés à plusieurs étapes de la production afin de garantir une qualité supérieure et de représenter le meilleur rapport qualité-prix pour l'investissement. Les réservoirs de la série InoxFlow répondront à vos besoins pendant de nombreuses années grâce à un entretien régulier de la précharge (nous recommandons de vérifier la précharge du réservoir tous les trois mois).

#### Membrane interchangeable

1. Suspension de la membrane
2. Coquille du réservoir en acier inoxydable
3. Air préchargé
4. Manomètre intégré
5. Chambre à eau
6. Soupape d'air
7. Membrane de haute qualité
8. Soudure de haute précision
9. Bride boulonnée
10. Raccordement d'eau en acier inoxydable



## Modèles

Numéro de Modèle	Volume Nominal [L]	Raccord	Dimensions [mm]		Dimensions d'Installation [mm]				Poids Brut [kg]
		F	A	B	C	D	E	G	
<b>10 bar</b>									
IFB-100LV	100	1" BSPT (M)	983	456	350	60*60	130	14	36
IFB-150LV	150	1" BSPT (M)	1056	506	400	60*60	125	14	43
IFB-200LV	200	1¼" BSPT (M)	1103	606	460	60*60	115	14	58
IFB-300LV	300	1¼" BSPT (M)	1286	656	480	80*80	190	14	73
IFB-500LV	500	1¼" BSPT (M)	1561	756	530	80*80	190	14	101
IFB-750LV	750	2" BSPT (M)	1834	756	530	80*80	190	14	120
IFB-850LV	850	2" BSPT (M)	1976	808	590	100*100	280	20	170
IFB-1000LV	1000	2" BSPT (M)	2376	808	590	100*100	280	20	212
IFB-1500LV	1500	2" BSPT (M)	2435	958	690	100*100	270	20	256
IFB-2000LV	2000	2" BSPT (M)	2505	1110	760	100*100	270	20	363
IFB-3000LV	3000	DN150	3181	1210	900	150*150	240	24	635
<b>16 bar</b>									
IMB-100LV	100	1" BSPT (M)	983	456	350	60*60	130	14	36
IMB-150LV	150	1" BSPT (M)	1058	508	400	60*60	125	14	55
IMB-200LV	200	1¼" BSPT (M)	1105	608	460	60*60	115	14	72
IMB-300LV	300	1¼" BSPT (M)	1290	658	480	80*80	190	14	91
IMB-500LV	500	1¼" BSPT (M)	1565	760	530	80*80	190	14	155
IMB-750LV	750	2" BSPT (M)	1838	760	530	80*80	190	14	182
IMB-850LV	850	2" BSPT (M)	1980	812	590	100*100	280	20	241
IMB-1000LV	1000	2" BSPT (M)	2380	812	590	100*100	280	20	302
IMB-1500LV	1500	2" BSPT (M)	2443	962	690	100*100	270	20	366
IMB-2000LV	2000	2" BSPT (M)	2511	1116	760	100*100	270	20	571
IMB-3000LV	3000	DN150	3183	1216	900	150*150	240	24	880
<b>25 bar</b>									
IUB-100LV	100	1" BSPT (M)	989	460	350	60*60	130	14	56
IUB-150LV	150	1" BSPT (M)	1062	510	400	60*60	125	14	68
IUB-200LV	200	1¼" BSPT (M)	1109	612	460	60*60	115	14	112
IUB-300LV	300	1¼" BSPT (M)	1301	666	480	80*80	190	14	173
IUB-500LV	500	1¼" BSPT (M)	1594	766	530	80*80	190	14	242
IUB-750LV	750	2" BSPT (M)	1866	766	530	80*80	190	14	284
IUB-850LV	850	2" BSPT (M)	1986	816	590	100*100	280	20	332
IUB-1000LV	1000	2" BSPT (M)	2386	816	590	100*100	280	20	408
IUB-1500LV	1500	2" BSPT (M)	2447	970	690	100*100	270	20	592
IUB-2000LV	2000	2" BSPT (M)	2519	1124	760	100*100	270	20	831
IUB-3000LV	3000	DN150	3189	1224	900	150*150	240	24	1245

**Remarque :** Des variations dimensionnelles mineures peuvent se produire.  
BSPT (M) = filets mâles coniques BSP.

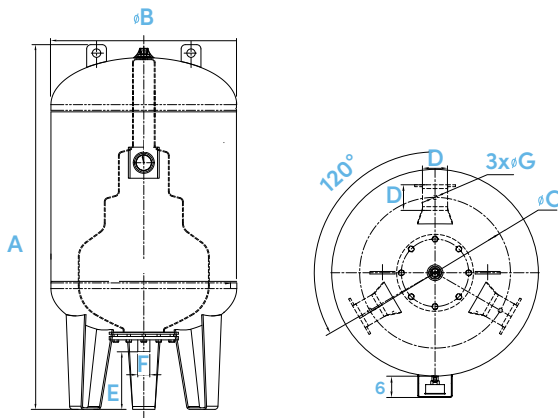


# Série InoxFlow™

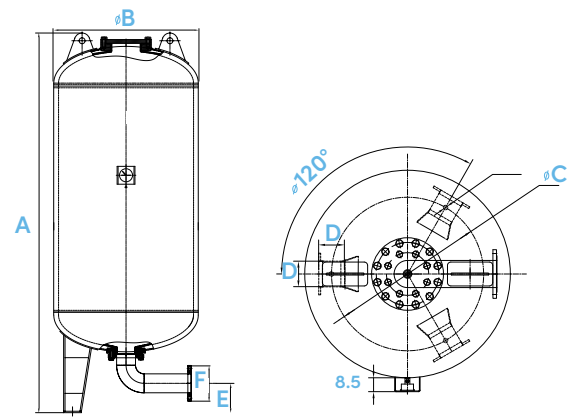
Réservoirs sous pression en acier inoxydable

## Caractéristiques

Nom de la Série de Produits	InoxFlow™
Volumes Nominiaux	100-3,000 L / 26.4-792 gal
Min. Température de Fonctionnement	-10°C / 14°F (Éviter de congeler)
Max. Température de Fonctionnement	90°C / 194°F
Max. Pression de Fonctionnement	Série IFB : 10 bar   150 psi Série IMB : 16 bar   232 psi Série IUB : 25 bar   362 psi
Pression de Précharge	4 bar   58 psi



100-2000L



3000L