



OneStop+™

Sistema anticalcare



Caratteristiche

- Previene le incrostazioni convertendo il calcare in cristalli innocui
- Conserva i minerali essenziali
- Riduce i depositi di calcare esistenti
- Rispettoso dell'ambiente
- Non richiede elettricità o sale
- Nessuna rigenerazione o controlavaggio richiesto
- Facile da installare, nessuna manutenzione richiesta
- Aumenta l'efficienza delle caldaie e di altri apparecchi per l'acqua calda
- Riduce i metalli pesanti come rame, piombo, mercurio, zinco e cadmio

Il sistema OneStop+™ protegge dalla formazione di incrostazioni sulle superfici interne ed esterne delle tubazioni idrauliche. Inoltre, riduce i metalli pesanti come rame, piombo, mercurio, zinco e cadmio. Può essere installato nel punto di ingresso di un edificio per trattare sia l'acqua calda che quella fredda, oppure può essere posizionato direttamente prima di uno scaldabagno, caldaia o altro dispositivo che utilizza acqua che richiede protezione dall'acqua dura.

OneStop+ previene le incrostazioni trasformando i minerali portatori di durezza, normalmente disciolti nell'acqua, in microparticelle di cristallo non disciolte. Questi cristalli rimangono sospesi nell'acqua e hanno una capacità notevolmente ridotta di reagire e attaccarsi alle superfici come fa la durezza disciolta. In questo modo si riduce notevolmente il problema dell'incrostazione interna di tubazioni, scaldabagni, caldaie, macchine per caffè espresso e caffè, infissi e vetri.

OneStop+ non è un addolcitore d'acqua - i prodotti chimici e i media per il trattamento delle acque "ad es. antincrostanti, sequestranti, ecc." molto probabilmente dovranno essere cambiati per essere compatibili con l'acqua trattata con OneStop+. Anche i prodotti e gli additivi per lavatrice e lavastoviglie richiederanno aggiustamenti.

OneStop+™ Principio di Funzionamento

1. La resina attira le molecole potenzialmente incrostanti di carbonato di calcio (CaCO_3) e il carbonato di magnesio (MgCO_3) disciolto, trasformandole in cristalli.

2. Questi cristalli crescono nelle cavità presenti nei granuli della resina fino a raggiungere una dimensione tale che le porta a staccarsi.

3. I cristalli si staccano quando sono troppo grandi per essere trattenuti dal media contenuto nel OneStop+. Questi cristalli innocui isolano efficacemente le molecole di incrostanti di carbonato di calcio (CaCO_3) e il carbonato di magnesio (MgCO_3) dall'acqua e da tutto ciò con cui l'acqua viene a contatto.



Modelli

Numero di Modello	Connezione	Portata Nominale di Servizio		Portata di Picco Intermittente	Dimensioni (mm)		Peso a Secco (kg)	Cartuccia di Ricambio
		lpm	gpm		A	B		
Dispositivo anti calcare								
OSP-10SB OSP-10SN	3/4" BSPP / NPT	3	0.8	5 lpm / 1.3 gpm	326	115	1.4	OSP-10SR
OSP-10JB OSP-10JN	3/4" BSPP / NPT	8	2	12 lpm / 3.2 gpm	356	183	4.5	OSP-10JR
OSP-20JB OSP-20JN	3/4" BSPP / NPT	15	4	22 lpm / 5.8 gpm	621	183	6.3	OSP-20JR

Prodotto trattante, staffa a muro e chiave inclusi

Specifiche Tecniche

Nome della Serie di Prodotti	OneStop+™ - Sistemi di Alloggiamento del Filtro
Min. Temperatura di Funzionamento	4°C / 40°F
Max. Temperatura di Funzionamento	40°C / 104°F
Max. Pressione di Funzionamento	8.6 bar 125 psi

Modelli

Numero di Modello	Connezione	Portata Nominale di Servizio		Dimensioni (mm)		Peso a Secco (kg)	Resina di Ricambio per OSP (L)
		lpm	gpm	A	B		
Serbatoio a Letto Profondo							
OSP-1024B OSP-1024N	1" BSPP/ NPT	50	13	655	264	8.7	3.5
OSP-1054B OSP-1054N	1" BSPP/ NPT	76	20	1435	264	15.0	5.0
OSP-1252B OSP-1252N	1" BSPP/ NPT	114	30	1390	311	19.1	7.5
OSP-1465	2" PVC Socket	189	50	1900	360	33.6	12.5
OSP-1665	2" PVC Socket	303	80	1900	400	47.5	20.0

Fare riferimento alla scheda tecnica per informazioni dettagliate

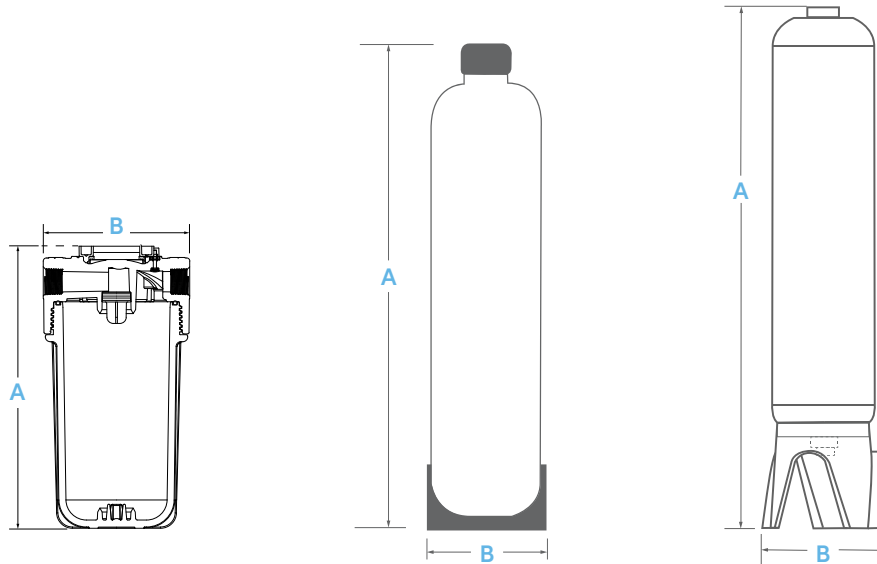
Specifiche Tecniche

Nome della Serie di Prodotti	OneStop+™ - Serbatoio a Letto Profondo
Min. Temperatura di Funzionamento	4°C / 40°F
Max. Temperatura di Funzionamento	49°C / 210°F
Min. Pressione di Funzionamento	1 bar 15 psi
Max. Pressione di Funzionamento	10 bar 150 psi



OneStop+™

Sistema anticalcare



Specifiche dell'attrezzatura

I sistemi OneStop+™ sono sistemi anticalcare completi e autonomi. Per l'installazione è sufficiente un semplice collegamento di ingresso e uscita. I sistemi di alloggiamento dei filtri sono precaricati con cartucce di supporto e pronti per l'uso. I sistemi di serbatoi di supporto vengono spediti con il supporto OSP separato, quindi è necessario riempire il supporto prima dell'installazione.

Utilizzo

Prima dell'installazione, verificare la pressione, la temperatura e la composizione chimica dell'acqua, in modo da assicurarsi che l'utilizzo sia compatibile con le caratteristiche dell'OneStop+.

Limiti chimici dell'acqua*

pH	6.5 - 8.5
Durezza Massima	1300 ppm
Cloro, Max	< 3 ppm
Ferro ferroso, Max	0.3 ppm
Manganese, Max	0.05 ppm
Solfato di calcio (CaSO ₄)	> 300 ppm, Trattare Prima di OneStop+
Olio e polifosfati	Trattare Prima di OneStop+
Solfato di idrogeno	Trattare Prima di OneStop+
Fosfato (PO ₄)	< 0.3 ppm: Consigliata la Prefiltrazione con Carbone Attivo > 0.3 ppm: Necessaria la Prefiltrazione con Carbone Attivo

* La durata della cartuccia può variare da 18 a 24 mesi a seconda della chimica dell'acqua di alimentazione.