



ORION

BIDÉ EMPOTRADO



FABRICANTE

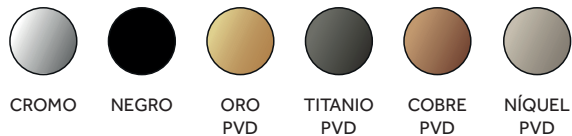
GME DIVISIÓN BAÑO, S.L.
 Av. Comarques del País Valencià 197
 46930 Quart de Poblet (Valencia), ESPAÑA
 T. +34 962 521 855 Fax +34 962 521 856
 info@gmelorente.com | gmelorente.com

PRODUCTO

El modelo de grifería "MONOMANDO BIDÉ EMPOTRADO" cuenta con servicio de entrega inmediato.

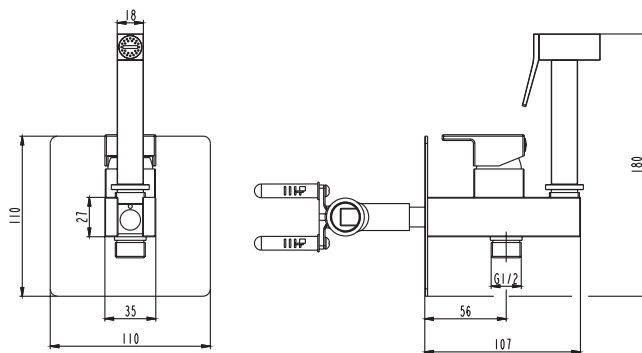
Cuerpo grifería en latón con múltiples acabados.
 Cartucho monomando Ø 25mm.
 Flexo antitorsión PVC 1m.
 Difusor metálico.

ACABADOS



Información facilitada por el fabricante bajo su responsabilidad.

MEDIDAS



ENSAYOS REALIZADOS

NORMATIVA

RESULTADO

Resistencia a la corrosión (NSS)	UNE EN 248:2003	Correcto
Estanqueidad	UNE EN 817:2009	Correcto
Resistencia mecánica bajo presión	UNE EN 817:2009	Correcto
Resistencia torsión órgano maniobra	UNE EN 817:2009	Correcto
Caudal de agua	UNE EN 817:2009	
- Con aireador		9,2 l/m
- Sin aireador		14,2 l/m
Dispersión chorro	UNE EN 19703	>95%

