



# SIRIO

## LAVABO ALTO



### FABRICANTE

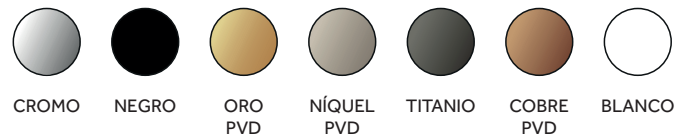
GME DIVISIÓN BAÑO, S.L.  
 Av. Comarques del País Valencià 197  
 46930 Quart de Poblet (Valencia), ESPAÑA  
 T. +34 962 521 855 Fax +34 962 521 856  
 info@gmelorente.com | gmelorente.com

### PRODUCTO

Serie SIRIO de GME con servicio de entrega inmediato. Formatos de caño alto, de lavabo, de bidé, conjunto de ducha y de bañera.

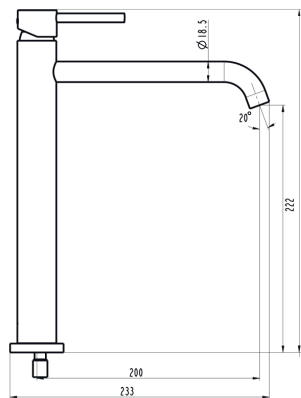
Grifería en latón cromado con múltiples acabados.  
 Cartucho cerámico 25 m.  
 Aireador Neoperl.  
 Latiguillos 3/8" CE.  
 Limitador de caudal ecológico 5L/min.  
 Apertura en frío.

### ACABADOS



Información facilitada por el fabricante bajo su responsabilidad.

### MEDIDAS



ENSAYOS REALIZADOS	NORMATIVA	RESULTADO
Resistencia a la corrosión (NSS)	UNE EN 248:2003	Correcto
Estanqueidad	UNE EN 817:2009	Correcto
Resistencia mecánica bajo presión	UNE EN 817:2009	Correcto
Resistencia torsión órgano maniobra	UNE EN 817:2009	Correcto
Caudal de agua	UNE EN 817:2009	
- Con aireador		5 l/mn
- Sin aireador		11,1 l/mn
Dispersión chorro	UNE EN 19703	>95%



Los ensayos descritos en esta ficha han sido realizados en el laboratorio de AIDIMME (ESG46261590) a petición del fabricante del producto. Los resultados obtenidos únicamente conciernen a la muestra analizada.  
 Dichos resultados se recogen en el informe de ensayos referencia 223.I.2205.143.ES.01 (H.E. 22201458)