

Φ IO® by **GME**

HELIOS
LAVABO ALTO



FABRICANTE

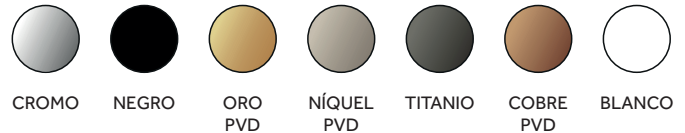
GME DIVISIÓN BAÑO, S.L.
Av. Comarques del País Valencià 197
46930 Quart de Poblet (Valencia), ESPAÑA
T. +34 962 521 855 Fax +34 962 521 856
info@gmelorente.com | gmelorente.com

PRODUCTO

Serie HELIOS de GME con servicio de entrega inmediato. Formatos de caño alto, de lavabo, de bidé, conjunto de ducha y de bañera.

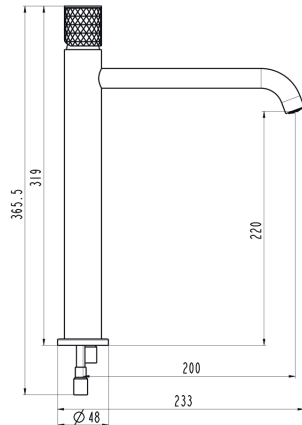
Grifería en latón cromado con múltiples acabados.
Cartucho cerámico 25 mm.
Aireador Neoperl.
Latiguillos 3/8" CE.
Limitador de caudal ecológico 5L/min.
Apertura en frío.

ACABADOS



Información facilitada por el fabricante bajo su responsabilidad.

MEDIDAS



ENSAYOS REALIZADOS	NORMATIVA	RESULTADO
Resistencia a la corrosión (NSS)	UNE EN 248:2003	Correcto
Estanqueidad	UNE EN 817:2009	Correcto
Resistencia mecánica bajo presión	UNE EN 817:2009	Correcto
Resistencia torsión órgano maniobra	UNE EN 817:2009	Correcto
Caudal de agua	UNE EN 817:2009	
- Con aireador		5 l/mn
- Sin aireador		11,1 l/mn
Dispersión chorro	UNE EN 19703	>95%

GME

AIDIMME
INSTITUTO TECNOLÓGICO

Los ensayos descritos en esta ficha han sido realizados en el laboratorio de AIDIMME (ESG46261590) a petición del fabricante del producto. Los resultados obtenidos únicamente conciernen a la muestra analizada.
Dichos resultados se recogen en el informe de ensayos referencia 223.I.2205.143.ES.01 (H.E. 22201458)