

Φ IO[®] by GME

ROUND
BIDÉ EMPOTRADO



FABRICANTE

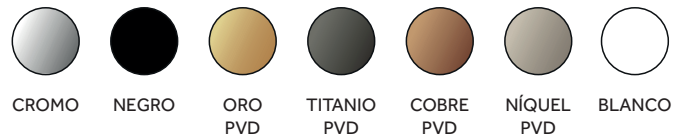
GME DIVISIÓN BAÑO, S.L.
Av. Comarques del País Valencià 197
46930 Quart de Poblet (Valencia), ESPAÑA
T. +34 962 521 855 Fax +34 962 521 856
info@gmelorente.com | gmelorente.com

PRODUCTO

El modelo de grifería "MONOMANDO BIDÉ EMPOTRADO" cuenta con servicio de entrega inmediato.

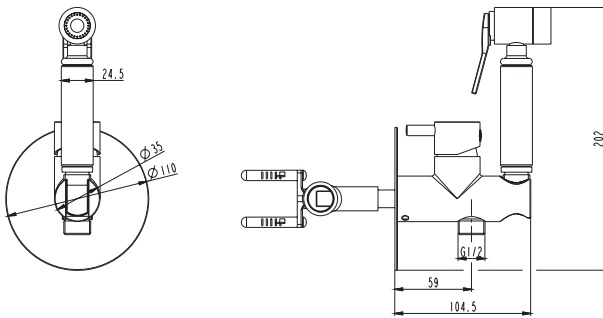
Cuerpo grifería en latón con múltiples acabados.
Cartucho monomando Ø 25mm.
Flexo antitorsión PVC 1m.
Difusor metálico.

ACABADOS

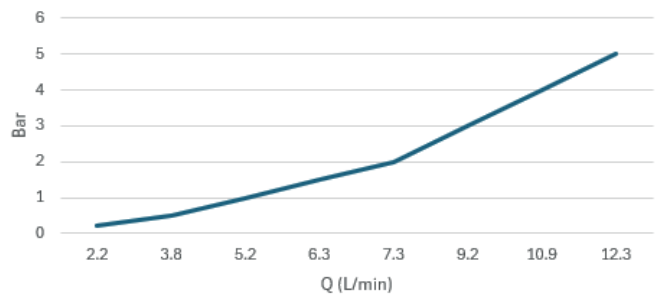


Información facilitada por el fabricante bajo su responsabilidad.

MEDIDAS



Caudal L/min 0390 - Water flow l/min 0390



ENSAYOS REALIZADOS

NORMATIVA

RESULTADO

Resistencia a la corrosión (NSS)	UNE EN 248:2003	Correcto
Estanqueidad	UNE EN 817:2009	Correcto
Resistencia mecánica bajo presión	UNE EN 817:2009	Correcto
Resistencia torsión órgano maniobra	UNE EN 817:2009	Correcto
Dispersión chorro	UNE EN 19703	>95%

GME

AIDIMME
INSTITUTO TECNOLÓGICO

Los ensayos descritos en esta ficha han sido realizados en el laboratorio de AIDIMME (ESG46261590) a petición del fabricante del producto. Los resultados obtenidos únicamente conciernen a la muestra analizada. Dichos resultados se recogen en el informe de ensayos referencia 223.I.2205.143.ES.01 (H.E. 22201458)