



ORION

BIDÉ EMPOTRADO



FABRICANTE

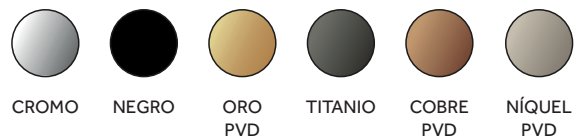
GME DIVISIÓN BAÑO, S.L.
 Av. Comarques del País Valencià 197
 46930 Quart de Poblet (Valencia), ESPAÑA
 T. +34 962 521 855 Fax +34 962 521 856
 info@gmelorente.com | gmelorente.com

PRODUCTO

El modelo de grifería "MONOMANDO BIDÉ EMPOTRADO" cuenta con servicio de entrega inmediato.

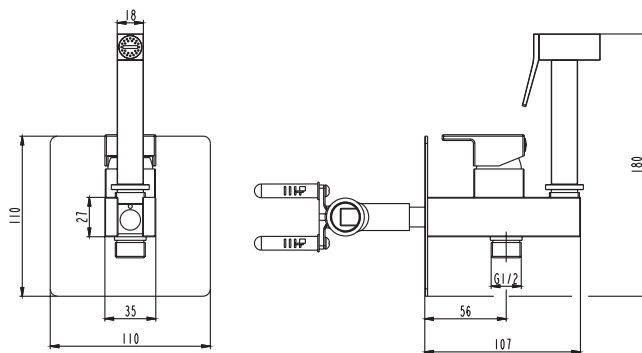
Cuerpo grifería en latón con múltiples acabados.
 Cartucho monomando Ø 25mm.
 Flexo antitorsión PVC 1m.
 Difusor metálico.

ACABADOS



Información facilitada por el fabricante bajo su responsabilidad.

MEDIDAS



ENSAYOS REALIZADOS

NORMATIVA

RESULTADO

| | | |
|-------------------------------------|-----------------|----------|
| Resistencia a la corrosión (NSS) | UNE EN 248:2003 | Correcto |
| Estanqueidad | UNE EN 817:2009 | Correcto |
| Resistencia mecánica bajo presión | UNE EN 817:2009 | Correcto |
| Resistencia torsión órgano maniobra | UNE EN 817:2009 | Correcto |
| Caudal de agua | UNE EN 817:2009 | |
| - Con aireador | | 9,2 l/m |
| - Sin aireador | | 14,2 l/m |
| Dispersión chorro | UNE EN 19703 | >95% |

