



ORION

Caño alto



FABRICANTE

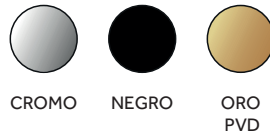
GME DIVISIÓN BAÑO, S.L.
 Av. Comarques del País Valencià 197
 46930 Quart de Poblet (Valencia), ESPAÑA
 T. +34 962 521 855 Fax +34 962 521 856
 info@gmelorente.com | gmelorente.com

PRODUCTO

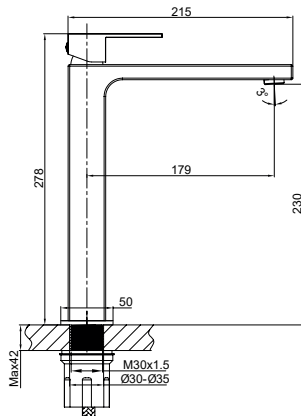
La gama de grifería ORION incluye monomando de diseño minimalista para lavabo y bidé a juego, grupo de bañera , grupo de ducha y duchas vistas.

Grifería en latón
 Cartucho cerámico 25 mm cold-start
 Limitador de caudal ecológico 5 L/min
 Latiguillos Tucai 3/8" DVGW

ACABADOS



MEDIDAS



ENSAYOS REALIZADOS	NORMATIVA	RESULTADO
Resistencia a la corrosión (NSS)	UNE EN 248:2003	Correcto
Estanqueidad	UNE EN 817:2009	Correcto
Resistencia mecánica bajo presión	UNE EN 817:2009	Correcto
Resistencia torsión órgano maniobra	UNE EN 817:2009	Correcto
Caudal de agua	UNE EN 817:2009	
- Con aireador		7,3 l/mn
- Sin aireador		11,1 l/mn
Dispersión chorro	UNE EN 19703	>95%

