



# ALEXIA ABATIBLE MONOMANDO COCINA



## FABRICANTE

GME DIVISIÓN BAÑOSS, S.L.  
Av. Comarques del País Valencià 197  
46930 Quart de Poblet (Valencia), ESPAÑA  
T. +34 962 521 855 Fax +34 962 521 856  
info@gmelorente.com | gmelorente.com

## PRODUCTO

Grifo de cocina monomando Alexia abatible, con diseño minimalista en latón cromado o acabado oro PVD cepillado. Giro 360° y apertura en frío para mayor flexibilidad y ahorro energético.

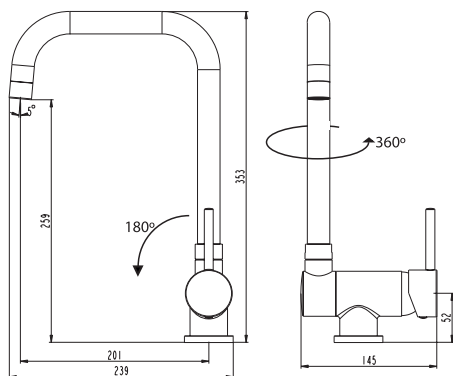
Cuerpo grifería en latón  
Sistema abatible 90°  
Cartucho cerámico 40 mm con apertura en frío  
Aireador Neoparl.  
Latiguillos Tucai 3/8" DVGW

## ACABADOS



CROMO

## MEDIDAS



## RECOMENDACIONES

- Antes de conectar la alimentación de agua, purgar las líneas para eliminar posibles impurezas que puedan afectar al correcto funcionamiento del producto.
- Realizar limpieza periódica del aireador para retirar partículas retenidas.

## MANTENIMIENTO

- Para la limpieza, emplear siempre un paño suave ligeramente humedecido y secar posteriormente.
- No aplicar productos de limpieza que contengan ácido clorhídrico, fórmico o acético.
- No utilizar objetos cortantes, fibras abrasivas, lijas, detergentes agresivos, disolventes ni polvos abrasivos.
- No dejar el producto sin mantenimiento durante periodos prolongados.

## ENSAYOS REALIZADOS

## NORMATIVA

## RESULTADO

Resistencia a la corrosión (NSS)	UNE EN 248:2003	Correcto
Estanqueidad	UNE EN 817:2009	Correcto
Resistencia mecánica bajo presión	UNE EN 817:2009	Correcto
Resistencia torsión órgano maniobra	UNE EN 817:2009	Correcto
Caudal de agua	UNE EN 817:2009	
- Con aireador		12,4 l/mn
- Sin aireador		13,1 l/mn
Dispersión chorro	UNE EN 19703	>95%

