

FABRICA ELECTROTECNICA JOSA, S.A.U

Avda. la LLana, 95-105
08191 Rubí (Spain) SAT@BJC.es
MADE IN CZECH REPUBLIC
www.bjc.es



IH-1-ASTRO-WI/B

Interruptor horario multifunción con conexión Wi-Fi



02-54/2025

Características

- Todos los programas en un dispositivo (diario, semanal, anual, astronómico).
- Tensión universal de alimentación dentro del rango de AC 110 – 230 V (50-60 Hz).
- Fácil configuración después del primer arranque.
- Batería integrada de alta capacidad para mantener la hora configurada en caso de caída de la alimentación.
- Servidor web incorporado para el ajuste y el control mediante la conexión Wi-Fi.
- Sincronización de la hora mediante servidor NTP (requiere la conexión del Interruptor horario a Internet).
- Posibilidad de conexión permanente a la red local.
- WRC: control remoto de web y configuración desde cualquier lugar (requiere conexión del reloj temporizador a Internet).
- Sin pantalla en la versión de 1 módulo.
- Programa astronómico: introducción manual de coordenadas o elección de una de las 500 ciudades pre-configuradas.
 - elección de días de la semana
 - función de interrupción astro astro (pausa nocturna): controla las horas de salida/puesta del sol y las compara con la hora establecida de APAG/ENCEN
 - alta precisión de la posición gracias a dos décimas en la latitud/longitud geográfica
- Versión de 1 canal (con contador de horas de operación).
- Modo de salida de pulso/cíclica.
- Cambio del horario de verano/invierno – AUTO u OFF.
- Protección mediante el código PIN contra cambios no autorizados.
- Actualización inalámbrica del firmware - **versión actual 1.60**

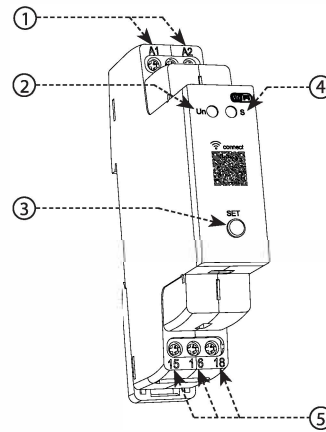
Después de alimentar el producto, y de emparejar mediante Wi-Fi con el dispositivo de configuración, tras abrir la interfaz de la web, el asistente le guiará por la configuración inicial.

En el caso de caída de la alimentación de red el aparato mantendrá sus valores establecidos necesarios para la activación fiable una vez restablecida la alimentación (durante un máx. de 25 h). Después de la instalación no requiere ningún servicio o mantenimiento especial.

El programa astronómico no necesita para su funcionamiento ningún detector óptico u otro dispositivo externo. Su principio de actividad radica en que durante el año para cada día, en base del algoritmo y la hora real (configurada en el interruptor horario), controla automáticamente el tiempo de encendido y apagado por ej. del alumbrado público. Eso sucede debido a que la hora de la salida y la puesta del sol cambia durante el año. Mediante la función de desviación (en ingl. offset) se puede regular la hora de encendido y apagado dentro del rango de ± 300 minutos. La desviación es fija para cada día.

- Modos de operación de la activación:
 - **PROGRAMA DE TIEMPO** (se activa según los programas de tiempo configurados)
 - **VACACIONES / PROGRAMA DE TIEMPO** (se activa según las vacaciones y los programas de tiempo configurados)
 - **ASTRO / PROGRAMA DE TIEMPO** (se activa según el programa astronómico y de tiempo configurado)
 - **VACACIONES / ASTRO / PROGRAMA DE TIEMPO** (se activa según las vacaciones, el programa astronómico y de tiempo configurados)
 - **PROGRAMA ALEATORIO** (se activa de forma aleatoria en un intervalo de 10-120 min)
 - **BLOQUEADO – MANUAL** (estado de la salida de configuración fija, la cual no se puede cambiar de ningún otro modo que no sea a través de la configuración)
- Posibilidad de controlar manualmente en cualquier momento los contactos de salida (excepto el modo de operación, **BLOQUEADO – MANUAL**).
- El interruptor horario puede trabajar en modo de comunicación inalámbrico CLIENTE y AP de forma independiente.
- 200 sitios de memoria para los programas de tiempo (comunes para ambos canales).
- Hasta 30 sitios de memoria para las vacaciones
- Opciones de idioma – CZ / EN / SK / HU / PL / ES / DE / BG / RU / UA / HR / SLO / RS
- Selección del cambio del horario de verano/invierno:
 - AUTO (cambia automáticamente según el huso horario establecido)
 - OFF (desactiva permanentemente el cambio de horario de invierno/verano)
- El interruptor horario está equipado con una batería que mantiene la hora configurada en caso de una caída de la alimentación. En el caso de una caída se guardan todos los ajustes y programas en la memoria – de esta manera se pueden restablecer incluso en el caso de una caída de alimentación junto con la batería agotada. Sin embargo, será necesario realizar la corrección de la hora.

Descripción del aparato



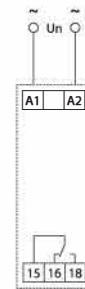
1. Bornes de alimentación (A1-A2)
2. Indicación de la tensión de alimentación
3. Botón de control SET
4. Indicación de los estados de operación:
5. Salida – canal 1 (15-16-18)

COMPORTAMIENTO BAJO TENSIÓN Y EN EL MODO DE REPOSO

Bajo tensión: La indicación del temporizador está activa, con un LED verde fijo que indica la presencia de tensión de alimentación. Un LED rojo muestra el estado del contacto de salida o el tipo de control manual.

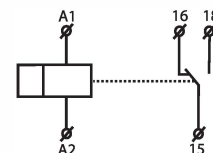
Modo de espera: En caso de un corte de energía, el temporizador entra en modo de espera. En este estado, la hora configurada se mantiene durante un máximo de 25 h. Los LED no indican la presencia de tensión de alimentación ni el estado del contacto de salida.

Conexión



Protección de salida mínima prescrita:
interruptor automático de clase B 16A.

Símbolo



Descripción del control

El aparato distingue el pulsado breve y largo del botón. En el manual viene marcado:

- - 1 pulsación corta (< 1 s)
- - 1 pulsación larga (> 5 s)
- - 2 pulsaciones cortas (< 1 s)
- - 1 pulsación larga (> 10 s)
- ☉ - 1 pulsación larga (> 1 s)
- ☉ - 1 pulsación larga (> 15 s)

SINCRONIZACIÓN DE LA HORA NTP

En el caso de que la sincronización NTP o la conexión del cliente fuese anteriormente configurada mediante la interfaz de web, la sincronización NTP se puede ejecutar en SHT-14 pulsando el botón SET (> 5 s). El LED verde y rojo parpadearán alternativamente 3 veces

IH-1-ASTRO-WI/B

Bornes de alimentación:	A1-A2
Tensión de alimentación:	AC 110 – 230 V (50-60 Hz)
Potencia de entrada (máx.):	Wi-Fi "VYP" 0.35 W/0.8 VA "ZAP" 0.80 W/1.5 VA
Tolerancia de tensión de alimentación:	-25 %; +10 %

Salida

Tipo de contacto:	1x conmutador (AgSnO ₂)
Corriente nominal:	16 A/AC1
Potencia conmutable:	4000 VA/AC1, 384 W/DC1
Corriente de pico:	30 A/< 3 s
Tensión conmutable:	250 V AC/24 V DC
Potencia de pérdida (máx.):	1.2 W
Vida útil mecánica:	30.000.000 ops.
Vida útil eléctrica (AC1):	100.000 ops.

Circuito de tiempo

Precisión del funcionamiento:	máx. ±0,5 s/día a los 23 °C*
Intervalo mín. de activación:	1 s
Tiempo de conservación de los datos de programas:	mín. 10 años
Reserva del tiempo establecido:	25 h**

Circuito de programa

Número de sitios de memoria:	200 - programas de tiempo, 30 - vacaciones
Tipo del programa:	diario, semanal, anual, astro
Configuración del interfaz de la web:	mediante Wi-Fi (2,4 GHz)

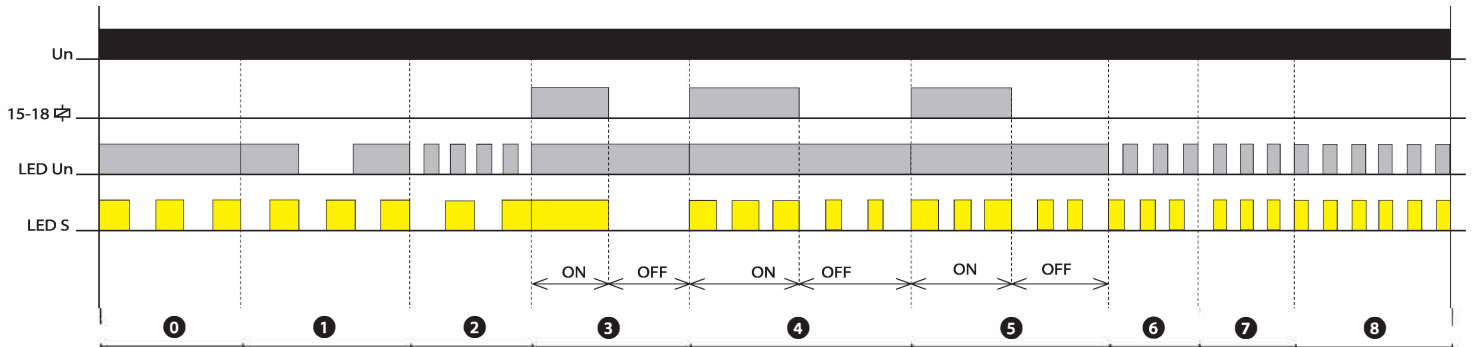
Otros datos

Temperatura de funcionamiento:	-15 .. +50 °C
Temperatura de almacenamiento:	-30 .. +70 °C
Resistencia dieléctrica: alimentación – salida	AC 4 kV
Posición de funcionamiento:	cualquiera
Fijación:	carril DIN EN 60715
Grado de protección:	IP40 panel frontal/IP20 bornes
Categoría de sobretensión:	III.
Grado de contaminación:	2
Sección de cable - rígido / flexible con punteras (mm ²):	máx. 1x 2,5, 2x 1,5/ máx. 1x 2,5
Dimensiones:	90 x 17,6 x 64 mm
Peso:	71 g
Normas relacionadas:	EN 63044-1 EN IEC 63044-3 EN IEC 63044-5-1 EN IEC 63044-5-2 EN IEC 63044-5-3 EN 50491-4-1 ETSI EN 300 328 EN 61812-1 EN IEC 63000

* Si no se sincroniza desde un servidor NTP.

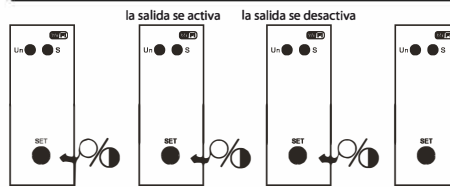
** La batería alcanza su plena capacidad después de aproximadamente quince minutos de conexión a la red.

Indicación LED



- 0 Tras la conexión con la alimentación (sin la hora interna configurada *).
- 1 Tras la activación del punto de acceso Wi-Fi, AP (sin la hora interna configurada *).
- 2 Tras el emparejamiento Wi-Fi con el dispositivo de configuración (sin la hora interna configurada *).
- 3 Activación/desactivación del contacto de salida en base del programa de tiempo/ astronómico.
- 4 Activación/desactivación del contacto de salida en base del control manual temporal.
- 5 Activación/desactivación del contacto de salida en base del control manual permanente.

Control manual de la salida



El encendido de el LED rojo cambia en función del tipo de control manual elegido.

- - 1 pulsación corta (< 1 s)
- - 2 pulsaciones cortas (< 1 s)

Hay dos tipos de control manual disponibles:

- Permanente: 2 pulsaciones cortas del botón SET (el símbolo en la página web se ilumina). Es el segundo modo de control con mayor prioridad. El estado de la salida solo se puede modificar manualmente (por ejemplo, cambiando al control manual temporal o activando el modo BLOQUEADO – MANUAL, que tiene mayor prioridad). La última opción es desactivar este modo de control.
- Temporal: 1 pulsación corta del botón SET (el símbolo en la página web parpadea). El control manual temporal tiene la misma prioridad que el modo permanente. Sin embargo, a diferencia del control manual permanente, se puede cambiar posteriormente mediante uno de los programas con menor prioridad (si está configurado en el interruptor horario). En el caso de desconectar la alimentación o de añadir 1 programa de tiempo, se desactiva el control manual temporal.
- Para el control manual con retardo diríjase en la interfaz web a la pestaña „Control manual“.

Prioridad de los modos

	símbolo	modo/programa
prioridad más alta	▶▶▶▶▶	control bloqueado - manual
	▶▶▶▶▶	control manual (temporal/permanente)
	▶▶▶▶	aleatorio
	▶▶▶	vacaciones
	▶▶	de tiempo
prioridad más baja	▶	astronómico

(el símbolo parpadea en la web)

Advertencia

El dispositivo está diseñado para su conexión a una red monofásica de tensión 110-230 V AC / DC y debe ser instalado de acuerdo con los reglamentos y normas vigentes en el país. La instalación, conexión y configuración sólo pueden ser realizadas por un electricista cualificado que esté familiarizado con estas instrucciones y su funcionamiento. Este dispositivo contiene protección contra picos de sobretensión y perturbaciones en la alimentación. Para un correcto funcionamiento de esta protección deben instalarse previamente protecciones adecuadas de grado superior (A, B, C) y según norma, eliminar las perturbaciones provenientes de contactores, motores, cargas inductivas, etc. Antes de comenzar la instalación, asegúrese de que el equipo no está bajo tensión y el interruptor general está apagado. No instale el dispositivo cerca de fuentes de interferencia electromagnética excesiva. Con la instalación correcta, asegure una buena circulación de aire para que, en caso de una operación continua y temperatura ambiental elevada, no se supere la temperatura máxima de funcionamiento admisible por el dispositivo. Para la instalación y el ajuste se necesita un destornillador plano de 2 mm. En la instalación tenga en cuenta que este dispositivo es un instrumento completamente electrónico. El correcto funcionamiento del dispositivo también depende de un transporte, almacenamiento y manipulación adecuados. Si usted nota cualquier daño, deformación, mal funcionamiento o la falta de alguna pieza, no instale este dispositivo y reclame al vendedor. El producto debe ser manipulado al final de su ciclo de vida como un residuo electrónico.

- 6 Activación de la sincronización de la hora mediante el servidor NTP (debe estar configurada mediante la WEB).
- 7 Reinicio del interruptor horario.
- 8 Configuración de fábrica del interruptor horario.

* La hora interna no configurada está indicada mediante el parpadeo lento del LED rojo (ver el punto 0, 1, 2).

Indicación en la web

	programa de tiempo activo
	programa astro activo
	programa aleatorio activo

	vacaciones activas
	control manual temporal permanente
	el programa de pulso activo es un programa activo cíclico

Encontrará la indicación en la página web en los menús instead of „Visión general“ y instead of „Control manual“.

Configuración inicial

Realice la configuración del interruptor horario mediante la interfaz web utilizando el dispositivo de configuración, alimentando el relé y emparejando con él, el interruptor horario mediante Wi-Fi. Como primer paso active el Wi-Fi del interruptor horario pulsando el botón SET (> 1 s). El LED verde empieza a parpadear.

Conéctese ahora con su dispositivo de configuración (PC/Móvil/Tablet/....) al Wi-Fi (2,4 GHz) del interruptor horario IH-ASTRO-WIB.

Datos de acceso al Wi-Fi IH-ASTRO-WIB (iniciales):

Nombre del anfitrión de SSID: IH-ASTRO-WIB_número del código de barras

Contraseña: BJC12345

Dirección web para la configuración: 192.168.1.1 o ih-astro-wib_número del código de barras.local

El asistente de la configuración le guiará por cada uno de los pasos tras abrir el configurador (dirección web).

CONFIGURACIÓN ASTRO:

El menú para el ajuste de ASTRO (modo, comportamiento de la salida, interrupción astro, desviación, localización) aparecerá solo en el caso de que haya seleccionado uno de los programas ASTRO como el modo de operación. Puede encontrar más información sobre la configuración del programa astronómico en el asistente de la página WEB y también en la columna derecha.



<https://www.elko.li/sht-14-First-setup>

En el caso de que necesite ayuda con los pasos proceda según las indicaciones expuestas más abajo en la sección de [Conexión Wi-Fi](#).

Conexión Wi-Fi

Asegúrese primero de que su dispositivo de configuración (PC/teléfono/...) con Wi-Fi esté en la banda de 2,4 GHz, la cual soporta el explorador de web" to „sea compatible con un navegador web.

El reloj temporizador no soporta la banda de 5 GHz.

Para realizar la configuración es posible conectarse al servidor web directamente mediante el Wi-Fi generado por el equipo SHT-14 (no hace falta router ni conexión a Internet). En el caso de que se deba realizar la sincronización de la hora es imprescindible la conexión a Internet mediante un router de Wi-Fi.

Activación de Wi-Fi del reloj temporizador:

Después de conectar el equipo IH-ASTRO-WIB a la alimentación será posible activar/desactivar el Wi-Fi pulsando el botón SET (>1s). En el caso de que Wi-Fi esté activo y no se establezca la conexión del dispositivo de configuración, se apagará automáticamente después de 90 s.

NOTA: El Wi-Fi puede ser activado de forma permanente mediante la configuración en cuanto finalice el asistente de la configuración

Conecte su dispositivo de configuración al Wi-Fi del reloj temporizador (proceda según las indicaciones del fabricante del dispositivo de configuración).

Datos de acceso al Wi-Fi IH-ASTRO-WIB (iniciales):

Nombre del anfitrión de SSID: IH-ASTRO-WIB_número del código de barras

Contraseña: BJC12345

Una vez establecida la conexión empezará a parpadear con mayor frecuencia el LED verde en el panel.

Abra el explorador web del dispositivo de configuración

y en la línea de dirección introduzca la dirección IP: 192.168.1.1



el Wi-Fi (AP) activo se indica mediante el parpadear de el LED verde en el panel del producto

Para acceder a la dirección IP 192.168.1.1 también puede escanear el siguiente código QR:



Ajustes astro

ASTRO MODES:

PUESTA-ENC (la salida del canal elegido se activa a la hora de la puesta del sol)

PUESTA-APAG (la salida del canal elegido se desactiva a la hora de la puesta del sol)

SALIDA-ENC (la salida del canal elegido se activa a la hora de la salida del sol)

SALIDA-APAG (la salida del canal elegido se desactiva a la hora de la salida del sol)

INACTIVO (la salida del canal elegido no reaccionará a la salida event. puesta del sol)

INTERRUPCIÓN ASTRO:

Funciona con un principio similar al del programa de tiempo con la diferencia de que las horas establecidas de APAG y ENCEN son comparados por el algoritmo con la hora de la puesta y la salida del sol. Las posibles desviaciones para la puesta y la salida del sol se computan junto con las desviaciones establecidas para las horas de APAG y ENCEN en el menú secundario de interrupción astro. En la práctica se puede utilizar por ej. para la llamada pausa nocturna con el modo astro establecido de PUESTA-ENCEN, SALIDA-APAG (control del alumbramiento público).

Con la configuración antes mencionada la interrupción astro se encarga de que el contacto no se desactive en el caso de que esté establecido el valor de la hora de APAG + su desviación antes de la puesta del sol. En el caso de que esté establecido el valor de la hora de APAG + su desviación tras la puesta del sol, se produce la desactivación del contacto (inicio de la pausa nocturna).

De la misma manera se encarga la interrupción astro de que, con la configuración antes mencionada donde está establecido el valor de la hora de ENCEN + su desviación tras la salida del sol, no se produzca la activación del contacto. En el caso de que esté establecido el valor de la hora de ENCEN + su desviación antes de la puesta del sol, se produce la activación del contacto (fin de la pausa nocturna).



Ajuste de fecha y hora



Otras configuraciones

CORRECCIÓN DE LA HORA:

Pasos por 1 minuto/año.

El valor hace referencia a los minutos por año. La corrección de la hora viene configurada desde fábrica y es individual para cada producto de manera que el reloj actual trabaje con la desviación mínima. El valor de la corrección de la hora se puede cambiar libremente, sin embargo, tras realizar el RESET del producto para inducirlo en la configuración de fábrica el valor vuelve a ajustarse al valor de fábrica.



Ajuste del programa de tiempo/vacaciones + borrarlo todo

Ajuste del programa de tiempo



Configuración de las vacaciones



Conexión a la red local

• Pase a la pestaña "servicio" mediante el menú desplegable

En el elemento IH-1-ASTRO -WI/B Wi-Fi (CLIENTE) active la casilla de confirmación "Activo" y haga clic en el botón "Cambiar". Ahora se le pedirá que rellene los datos de acceso de su red Wi-Fi a la cual quiere conectar el interruptor horario.

En el caso de que entienda dicha configuración, podrá elegir también la asignación de IP estática. En caso contrario recomendamos elegir la opción cliente DHCP. Tras rellenar los datos haga clic en el botón "Guardar". Su interruptor horario debería estar ahora conectado a la red local. Esto lo puede comprobar cargando de nuevo la página web determinada con lo cual deberían aparecer los datos recién añadidos de este elemento.

Por ej.: Para cambiar la dirección IP desde la cual puede acceder dentro de la red local para configurar/controlar el interruptor horario en vez de la básica 192.168.1.1, la cual sirve para la conexión directa (dispositivo de configuración > interruptor horario).



Actualización del firmware / reinicio / configuración de fábrica

• Actualización del firmware:

La interfaz web le guiará a través del proceso de actualización. Tras conectarse a la red Wi-Fi IH-1-ASTRO -WI/B y abrir la interfaz en el navegador, vaya al menú Servicio, seleccione el archivo con el nuevo firmware y haga clic en el botón Actualizar.

¡No desconecte la alimentación ni la red Wi-Fi durante la actualización del firmware!

Tras actualizar el firmware en Windows, borre la caché de su navegador si lo permite. Para ello, puede usar los atajos de teclado CTRL + F5 al cargar la interfaz web. Si no sabe cómo hacerlo, el navegador suele borrarla automáticamente en 5 minutos. Si se desconectó la alimentación o la red Wi-Fi durante la actualización del firmware, es posible que el dispositivo no funcione correctamente. En ese caso, póngase en contacto con nuestro soporte técnico.

El botón SET tiene funciones que dependen de la duración de la pulsación:

• Reinicio:

Se realiza mediante una pulsación larga (> 10 s) del botón SET.

El LED verde y rojo parpadeará 3 veces.

Con este paso no se perderá la configuración, ni tampoco los programas configurados.

• Ajustes de fábrica:

Se realiza mediante una pulsación larga (> 15 s) del botón SET.

El LED verde y rojo parpadeará 6 veces.

Configuración de fábrica - el mismo estado en el que recibió el interruptor horario de fábrica.

Con este pase se borrarán los ajustes y todos los programas configurados.



Control Remoto de Web (WRC)

Permite configurar y controlar el dispositivo mediante la red de Internet, sin necesidad de una dirección IP pública, la cual sería imprescindible en otras circunstancias. Esta función requiere la conexión del interruptor horario con la red local con acceso a Internet - ver la sección "Conexión a la red local".

• Pase a la pestaña "servicio" mediante el menú desplegable

En el elemento Control Remoto de Web active la casilla de confirmación "Activo" y haga clic en el botón "Cambiar". Ahora copie la clave generada de 8 caracteres. Luego continúe en la dirección URL <https://wrc.bjces>.

Para iniciar sesión hay que registrarse - esto lo puede hacer mediante el enlace antes mencionado. Una vez creada la cuenta inicie la sesión en la misma. Tras el inicio de sesión haga clic abajo a la derecha en el icono "+". Se le pedirá que introduzca el nombre del dispositivo (según sus preferencias) y la clave de 8 caracteres copiado por usted. A continuación haga clic sobre el botón "Save". Con ello se añadirá el dispositivo que aparecerá en la lista de dispositivos ("Devices"). En la lista de dispositivos se puede comprobar el estado actual, editar el nombre y realizar otras acciones. En el caso de que el dispositivo esté activo (conectado a la tensión de alimentación y con el control remoto vía web establecido), el icono de estado será de color verde. Luego será posible conectarse mediante Internet utilizando el icono

De esta manera puede configurar y controlar su dispositivo desde cualquier lugar a través de Internet.



Ejemplo de la programación de IH-1-ASTRO-WI/B

Configuración del canal para la activación desde la puesta hasta la salida del sol con desviación (offset) para la puesta de -10 min y de la salida de +20 min con pausa nocturna mediante la interrupción astro desde 22:00 hasta 5:00 cada LUNES - VIERNES con desviación de 15 min de la interrupción astro para la puesta/salida del sol.

Esta función respeta las horas de salida y puesta del sol lo cual en este ejemplo de caso concreto impide que el contacto se desactive/active en el caso de que la hora de la puesta/salida del sol aún no haya llegado, y la desviación de interrupción astro sea también respetada.

Configuración del canal para la activación desde la puesta hasta la salida del sol con desviación (offset) para la puesta de -10 min y de la salida de +20 min con pausa nocturna mediante los programas de tiempo desde 22:00 hasta 5:00 cada LUNES - VIERNES.

Esta configuración no respeta las horas de salida y puesta del sol, lo cual puede provocar la activación del contacto incluso cuando esto ya no sea deseable (por ej. tras la salida del sol).



Tipo de carga	 cos φ ≥ 0.95 AC1	 AC2	 AC3	 AC5a no compensado	 AC5a compensado	 AC5b	 AC6a	 AC7b	 AC12
Material del contacto AgSnO ₂ , 16A	250V / 16A	250V / 5A	250V / 3A	230V / 3A (690VA)	230V / 3A (690VA) hasta máx. de entrada C=14uF	1000W	x	250V / 3A	x
Tipo de carga	 AC13	 AC14	 AC15	 DC1	 DC3	 DC5	 DC12	 DC13	 DC14
Material del contacto AgSnO ₂ , 16A	x	250V / 6A	250V / 6A	24V / 16A	24V / 3A	24V / 2A	24V / 16A	24V / 2A	x

*** Nota: Los códigos QR que faltan se irán añadiendo progresivamente.**