



Código EAN:

NX18524: 8421870958130

NX59924: 8421870963660

Especificaciones técnicas NX18524 NX59924

Tensión de alimentación:	230 V CA
Frecuencia de la tensión:	50-60 Hz
Potencia aparente:	7 VA / $\cos \varphi = 0,1$
Potencia disipada:	0.7 W
Tolerancia de la tensión:	+10 %; -15 %

Salida

Tipo de toma:	Toma de corriente 2 polos + tierra
Corriente nominal:	16 A / AC1
Potencia de conmutación:	4000 VA / AC1
Corriente de pico:	30 A / <3 s
Tensión de conmutación:	250 V AC1
Potencia de conmutación mín. CC:	500 mW
Vida útil mecánica:	10x10 ⁶
Vida útil eléctrica (AC1):	0.7x10 ⁵
Protección:	sobrecalentamiento, sobretensión, cortocircuito

Control

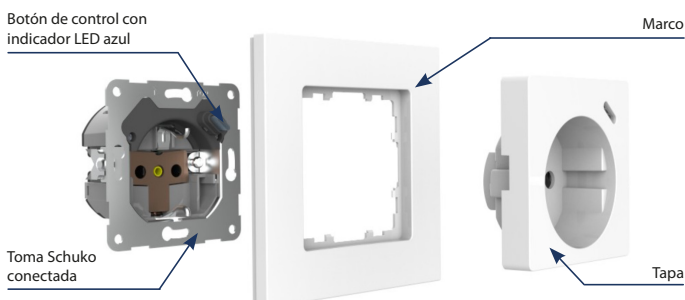
Inalámbrico:	hasta 32 canales (botones)
Protocolo de comunicación:	BJC Nexus
Frecuencia:	868 MHz
Control manual:	sí
Alcance:	en espacio abierto hasta 160 m

Otros datos

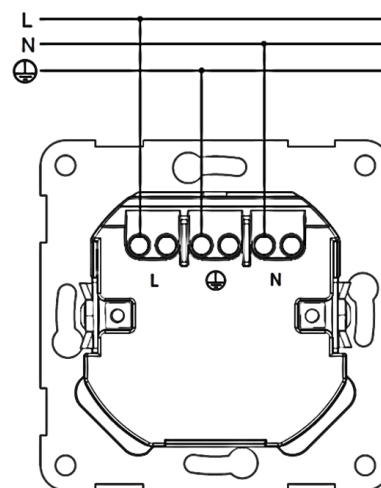
Temperatura de funcionamiento:	-10 ... +45 °C
Temperatura de almacenamiento	0 ... 45°C. Humedad 0% a 95% sin condensación. Uso en interiores
Montaje:	Compatible con cajas normalizadas VDE y cajas de pladur. Dispone de garras opcionales
Conexión:	Terminales de tornillo
Entrada de cables:	Fijación trasera
Max. sección de cable:	2,5mm ² (cables rígidos y flexibles)
Protección:	IP20
Clasificación IK:	IK04
Categoría de sobretensión:	III.
Grado de contaminación:	2
Dimensiones:	70 x 70 x 45 mm 86 x 86 x 45 mm
Peso:	96 g 128 g
Normas relacionadas:	IEC 60884-1, EN 60669-2-1, EN 300 220, EN 301 489, EN IEC 63000

- La toma de corriente Schuko conectada se utiliza para controlar ventiladores, lámparas, calentadores directos y aparatos, que están conectados por un cable de alimentación con un enchufe de hasta 16 A.
- Alcance de hasta 200 m (en exteriores).
- Compatible con Marcos BJC Miro
- Conexión a la aplicación BJC Nexus mediante el gateway NXLAN-204 o NXMB-1.

Descripción del dispositivo



Conexión



Variantes

Código: NX18524
Código EAN: 8421870958130

NX59924
8421870963660

