



Código EAN:

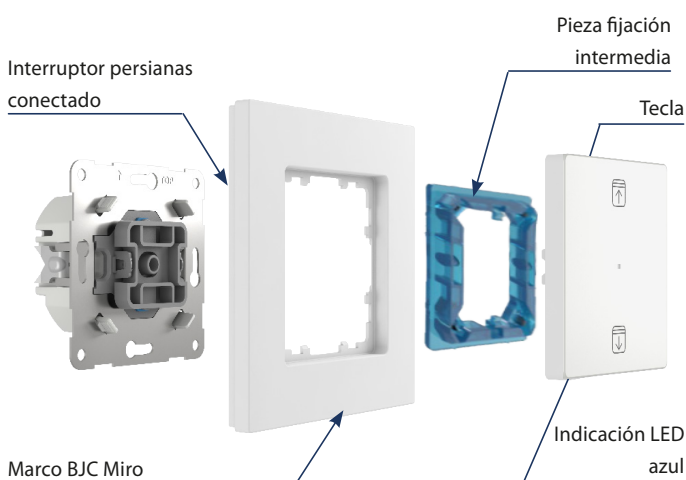
NX18565: 8421870958123

NX59965 8421870963646

Especificaciones técnicas	NX18565	NX59965
Tensión de alimentación:	230 V AC	
Frecuencia de la tensión:	50-60 Hz	
Entrada aparente:	7 VA / $\cos \phi = 0,1$	
Potencia disipada:	0.7 W	
Tolerancia de la tensión:	+10 %; -15 %	
<b>Salida</b>		
Número de contactos:	2x	
Corriente nominal:	8 A / AC1, 4A $\cos \phi = 0,6$	
Potencia de conmutación:	2000 VA / AC1	
Corriente de pico:	10 A / <3 s	
Tensión de conmutación:	250 V AC1	
Vida útil mecánica:	1x10 <sup>7</sup>	
Vida útil eléctrica (AC1):	1x10 <sup>5</sup>	
Protección:	sobrecalentamiento, sobretensión y cortocircuito	
<b>Control</b>		
Inalámbrico:	25 canales	
Protocolo de comunicación:	BJC Nexus	
Frecuencia:	868 MHz	
Control manual:	Una pulsación corta sube y baja la persiana mientras se acciona. Una pulsación > 3s sube o baja la persiana hasta su posición final	
Alcance:	en espacio abierto hasta 160 m	
<b>Otros datos</b>		
Temperatura de funcionamiento:	-10 ... +45 °C	
Temperatura de almacenamiento:	0 ... 45°C. Humedad 0% a 95% sin condensación. Uso en interiores	
Montaje:	Compatible con cajas normalizadas VDE y cajas de pladur, dispone de garras opcionales	
Conexión	terminales de tornillo	
Entrada de cables:	Fijación trasera	
Max. sección de cable:	2,5mm <sup>2</sup> (cables rígidos y flexibles)	
Grado de contaminación:	IP20	
Clasificación IK:	IK04	
Categoría de sobretensión:	III.	
Grado de contaminación:	2	
Dimensiones:	70 x 70 x 41 mm	86 x 86 x 45 mm
Peso:	97 g	120 g
Normas relacionadas:	EN 60669-1, EN 60669-2-1, EN 300 220, EN 301 489, EN IEC 63000	

- El interruptor de persianas conectado tiene 2 canales de salida que se utilizan para controlar puertas de garaje, verjas, persianas, toldos...
- Conexión de carga conmutada 2x 8 A (2x 2000 W)
- Alcance de hasta 160 m ( en espacio abierto).
- Compatible con marcos BJC Miro

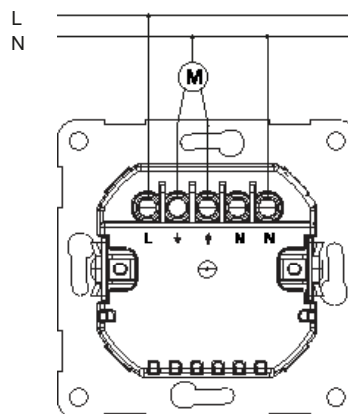
### Descripción del dispositivo



### Descripción de funcionamiento

1. Mientras se mantenga pulsado el botón del mando a distancia durante <2 s, las persianas se mueven hacia arriba (▲) o hacia abajo (▼).
2. Cuando se pulsa el botón durante > 2 s, las persianas se mueven hacia arriba (▲) o hacia abajo (▼) hasta la posición final.

### Conexión

Código:  
Código EAN:NX18565  
8421870958123NX59965  
8421870963646