

REBA 50 HEXA EXT

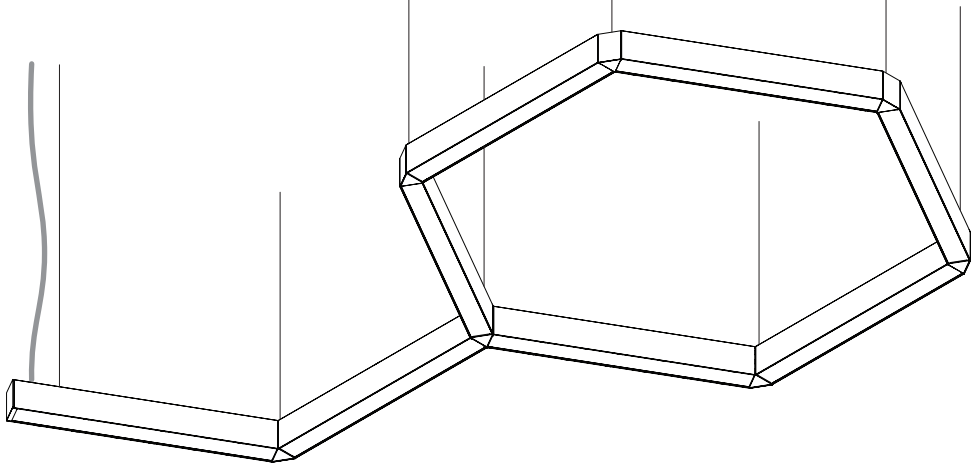
EN INSTALLATION INSTRUCTIONS
FR NOTICE DE MONTAGE
DE MONTAGEANLEITUNG
PT INSTRUÇÕES DE MONTAGEM
ES INSTRUCCIONES DE MONTAJE



EN READ THE SUPPLEMENTARY MANUALS.
FR LIRE LES NOTICES DE MONTAGE SUPPLÉMENTAIRES.
DE LESEN SIE DIE ZUSÄTZLICHEN MONTAGEANLEITUNGEN
PT CONSULTE OS MANUAIS COMPLEMENTARES.
ES LEA LOS MANUALES COMPLEMENTARIOS.



IIV652 | IIV662
IIV966 | IIV881
IIV809



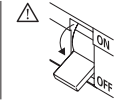
Order code / Code com. / Bestell-Nr. / Código / Código: 90505...| 90860...



EN Carefully read the installation instructions provided before installing the device. Safety and Maintenance: Scan here. |
FR Lire attentivement les notices de montage avant l'installation de l'appareil. Sécurité et Entretien: Sancez ici. |
DE Bitte lesen die mitgelieferte Montageanleitung vor der Montage des Geräts. Sicherheit und Wartung: Hier scannen. |
PT Leia atentamente as instruções de montagem fornecidas antes de instalar o aparelho. Segurança e Manutenção: Scan aqui. |
ES Lea atentamente las instrucciones de montaje proporcionadas antes de instalar el aparato. Seguridad y Mantenimiento: Escanea aquí. |



REBA 50 HEXA EXT



REBA 50 HEXA EXT

START/END	MID
(mm)	(mm)
567x50x72	562x50x72
847x50x72	842x50x72
1127x50x72	1122x50x72

(mm)
567x50x72
847x50x72
1127x50x72

(mm)
562x50x72
842x50x72
1122x50x72

TOOLS | OUTILS | WERKZEUG | FERRAMENTAS | HERRAMIENTAS

Umbrako 2 mm
Phillips screwdriver

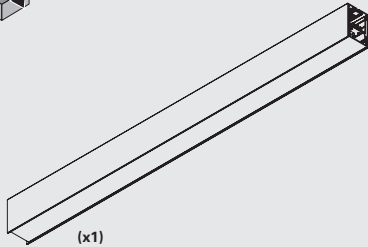


EN USE GLOVES.
FR UTILISEZ DES GANTS.
DE HANDSCHUHE BENUTZEN.
PT UTILIZE LUVAS.
ES USE GUANTES.

90505... | 90860...



+
IIV662

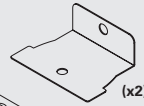


START KIT
KIT DÉBUT DE LIGNE
START KIT
START KIT
START KIT

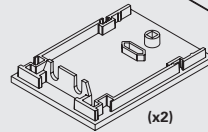
923100... | 923500...



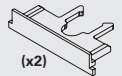
(x8)



(x2)



(x2)



(x2)

BODY CONNECTOR KIT
KIT UNION
VERBINDUNGS KIT
KIT DE UNIÃO
KIT DE UNIÓN

932100 | 932200



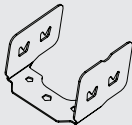
(x1)

(x8/x12)

(x2/x3)



(x2/x3)



(x2/x3)



(x1)



(x1)

S5 SUSPENSION
SUSPENSION S5
SEILABHÄNGUNG S5
SUSPENSÃO S5
SUSPENSIÓN S5

910408 | 910409



(x2/x1)



(x2/x1)

(x2/x1)

(x2/x1)

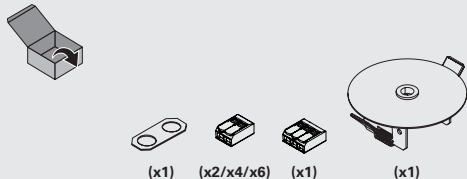
(x2/x1)

+
IIV652

**CEILING ROSE
PATÈRE DE SUSPENSION
DECKENDOSE
CAIXA DE ALIMENTAÇÃO
BASE DE TECTO**

971300...

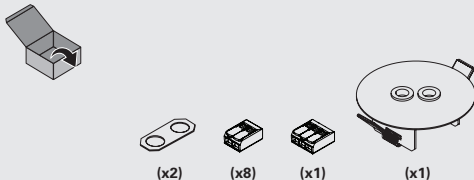
RECESSED CEILING ROSE T5 D90
PATÈRE DE SUSPENSION ENCASTRÉE T5 D90
DECKENDOSE ZUM EINBAU T5 D90
CAIXA DE ALIMENTAÇÃO ENCASTRAR T5 D90
BASE DE TECTO DE EMPOTRAR T5 D90



+ 
IIV966

978700...

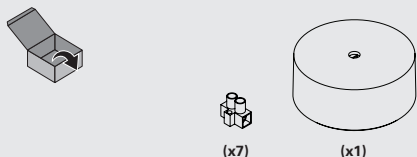
RECESSED CEILING ROSE T27 D90
PATÈRE DE SUSPENSION ENCASTRÉE T27 D90
DECKENDOSE ZUM EINBAU T27 D90
CAIXA DE ALIMENTAÇÃO ENCASTRAR T27 D90
BASE DE TECTO DE EMPOTRAR T27 D90



**CEILING ROSE
PATÈRE DE SUSPENSION
DECKENDOSE
CAIXA DE ALIMENTAÇÃO
BASE DE TECTO**

979000...

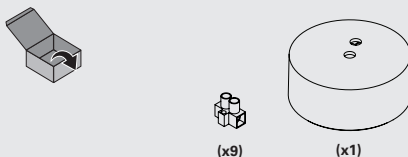
SURFACE MOUNTED CEILING ROSE T64 D85
PATÈRE DE SUSPENSION SAILLIET64 D85
DECKENDOSE ZUM ANBAU T64 D85
CAIXA DE ALIMENTAÇÃO SALIENTE T64 D85
BASE DE TECTO DE SUPERFICIE T64 D85



+ 
IIV881

979003...

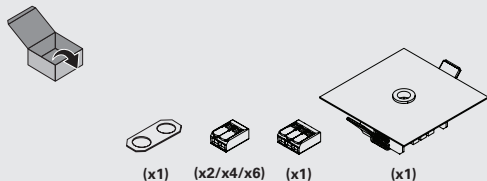
SURFACE MOUNTED CEILING ROSE T69 D85
PATÈRE DE SUSPENSION SAILLIET69 D85
DECKENDOSE ZUM ANBAU T69 D85
CAIXA DE ALIMENTAÇÃO SALIENTE T69 D85
BASE DE TECTO DE SUPERFICIE T69 D85



**CEILING ROSE
PATÈRE DE SUSPENSION
DECKENDOSE
CAIXA DE ALIMENTAÇÃO
BASE DE TECTO**

971400..

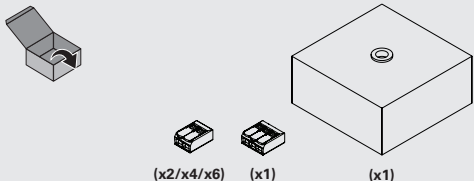
RECESSED CEILING ROSE - T7 Q90
PATÈRE DE SUSPENSION ENCASTRÉE - T7 Q90
DECKENDOSE ZUM EINBAU - T7 Q90
CAIXA DE ALIMENTAÇÃO ENCASTRAR - T7 Q90
BASE DE TECTO DE EMPOTRAR - T7 Q90



+ 
IIV809

978610...

SURFACE MOUNTED CEILING ROSE - T25 Q100
PATÈRE DE SUSPENSION SAILLIE - T25 Q100
DECKENDOSE ZUM ANBAU - T25 Q100
CAIXA DE ALIMENTAÇÃO SALIENTE - T25 Q100
BASE DE TECTO DE SUPERFICIE - T25 Q100

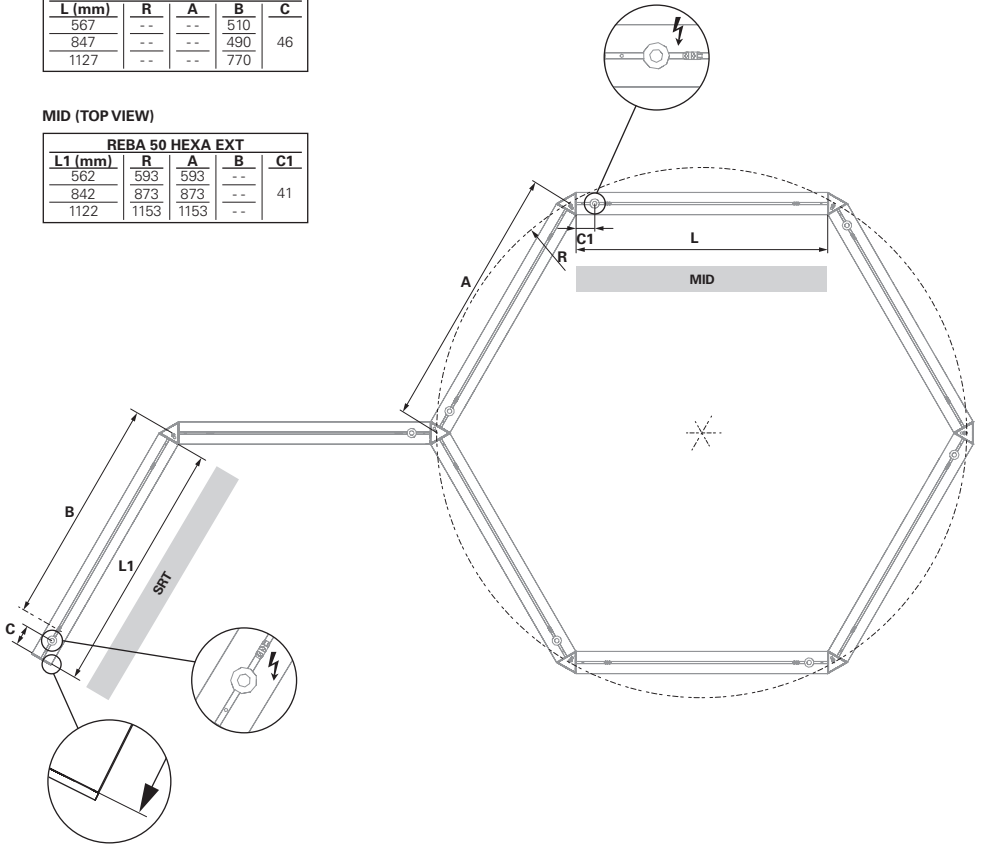


SRT/END (TOP VIEW)

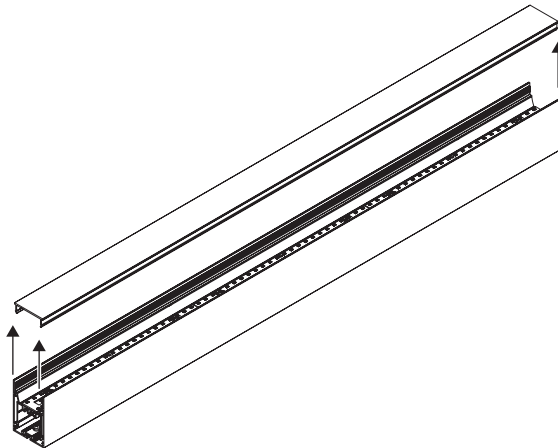
REBA 50 HEXA EXT				
L (mm)	R	A	B	C
567	--	--	510	46
847	--	--	490	
1127	--	--	770	

MID (TOP VIEW)

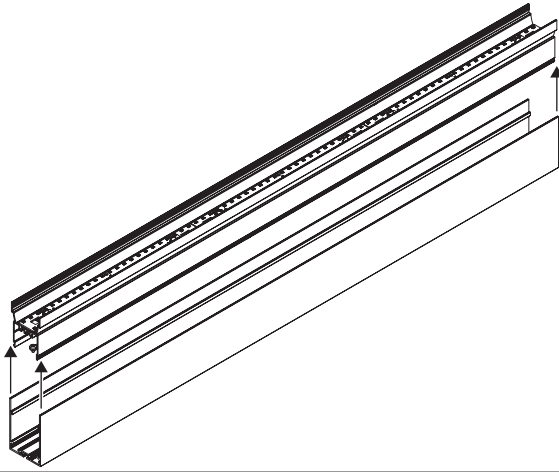
REBA 50 HEXA EXT				
L1 (mm)	R	A	B	C1
562	593	593	--	41
842	873	873	--	
1122	1153	1153	--	



1



2



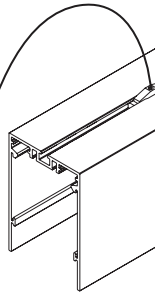
FOR SUSPENDED VERSION READ:
POUR LA VERSION SUSPENDUE LIRE:
FÜR DIE HÄNGEVERSION BITTE LESEN SIE: PARA
VERSÃO SUSPENSA LER:
PARA LA VERSIÓN SUSPENDIDA LEER:



IIV652

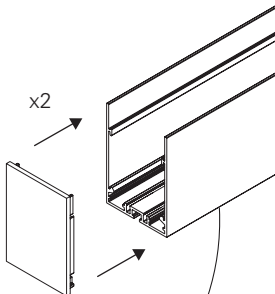
3

START/END

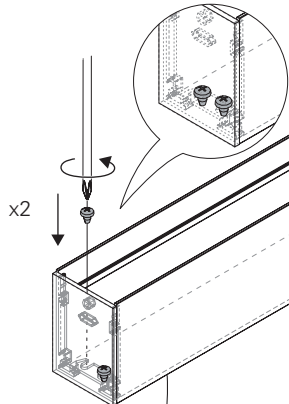


4

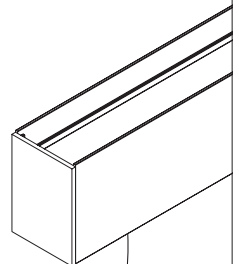
1.

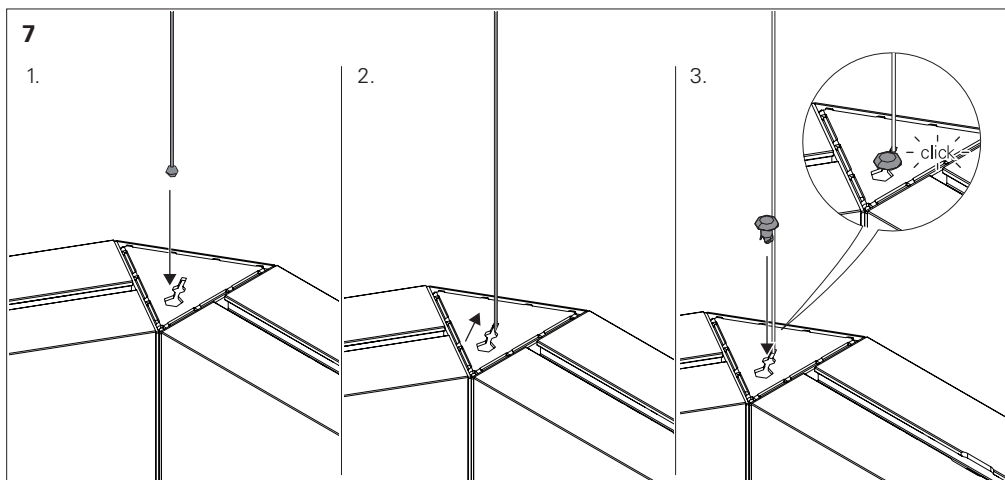
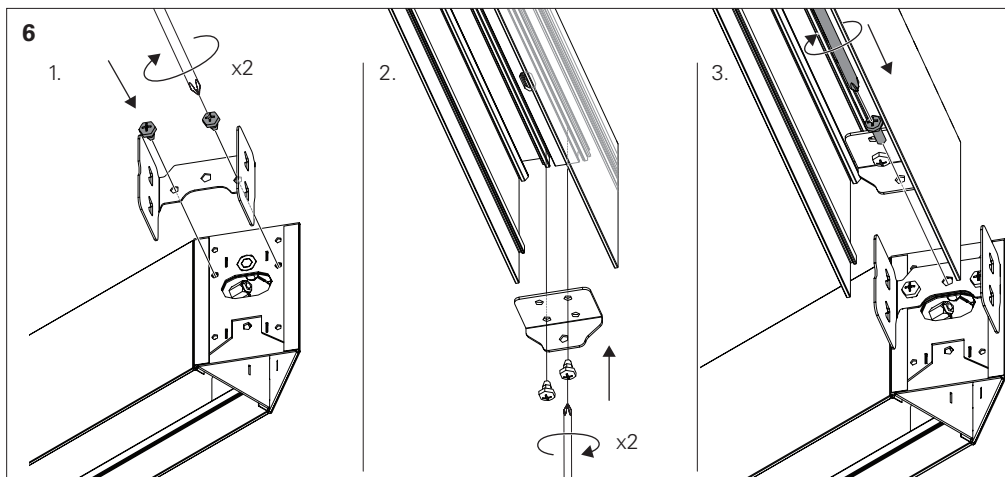
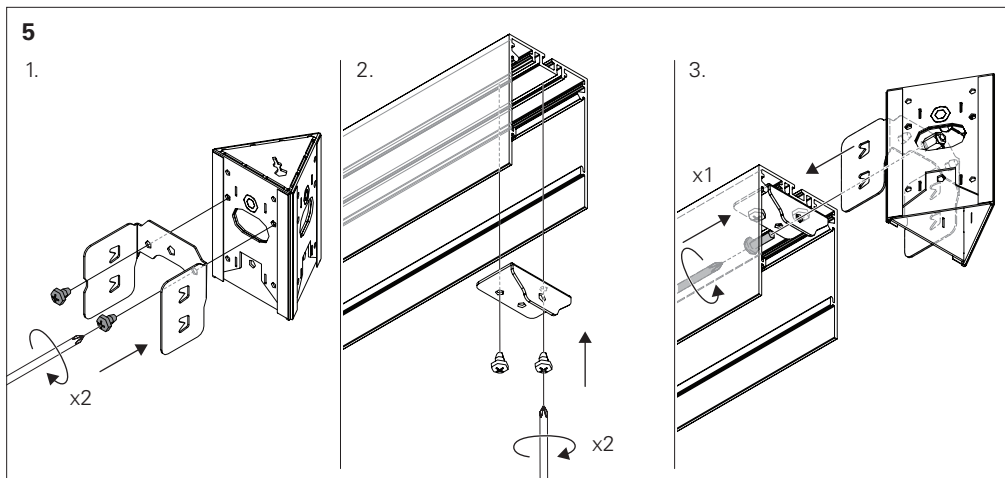


2.



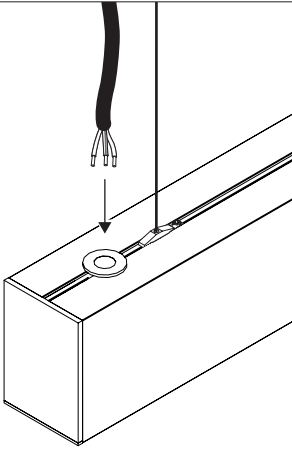
3.



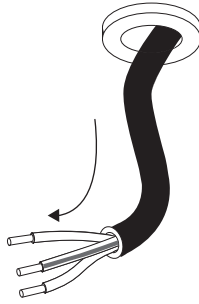


8

1.



2.

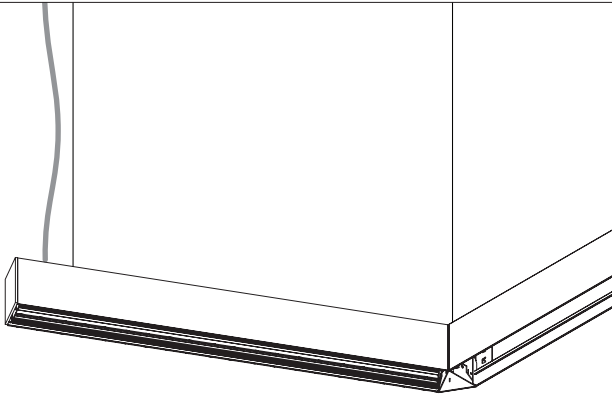


FOR SUSPENDED VERSION READ:
POUR LA VERSION SUSPENDUE LIRE:
FÜR DIE HÄNGEVERSION BITTE LESEN SIE:
PARA VERSÃO SUSPENSADA LER:
PARA LA VERSIÓN SUSPENDIDA LEER:



IIV966
IIV881

9



FOR LED MODULE PLEASE READ:
POUR PROFILÉ INTÉRIEUR LED LIRE:
FÜR INNEN LED PROFIL BITTE LESEN SIE:
PARA MÓDULO INTERIOR LED LER:
PARA PERFIL INTERIOR LED LEER:



IIV662

10

