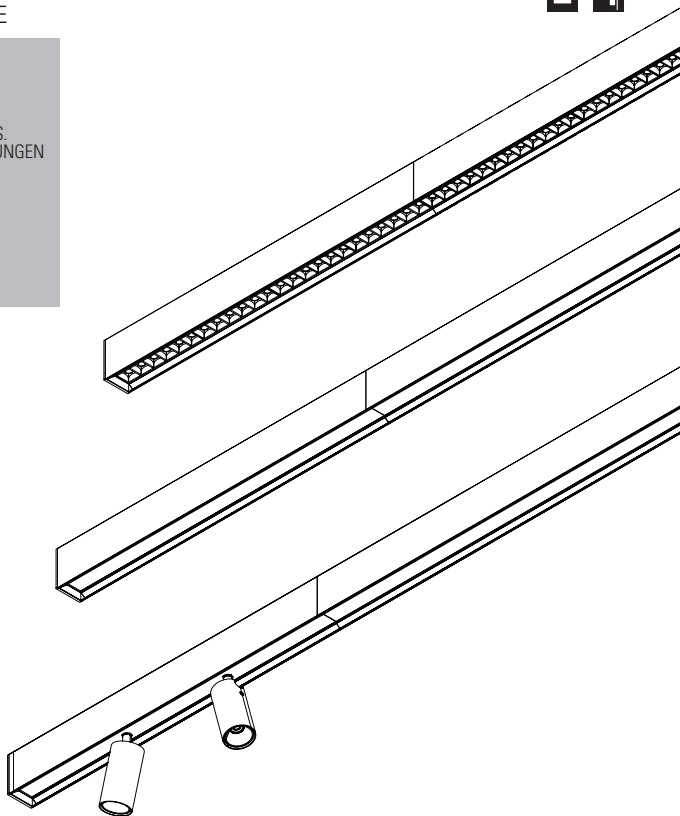


REBA 50 BOPTICS EXT Line**EN** INSTALLATION INSTRUCTIONS**FR** NOTICE DE MONTAGE**DE** MONTAGEANLEITUNG**PT** INSTRUÇÕES DE MONTAGEM**ES** INSTRUCCIONES DE MONTAJE

EN READ THE SUPPLEMENTARY MANUALS.
FR LIRE LES NOTICES DE MONTAGE SUPPLÉMENTAIRES.
DE LESEN SIE DIE ZUSÄTZLICHEN MONTAGEANLEITUNGEN
PT CONSULTE OS MANUAIS COMPLEMENTARES.
ES LEA LOS MANUALES COMPLEMENTARIOS.



IIV820 | **IIV652**
IIV966 | **IIV881**
IIV809 | **IIV630**



Order code / Code com. / Bestell-Nr. / Código / Código: 90738...

**EN** Carefully read the installation instructions provided before installing the device. Safety and Maintenance: Scan here. |**FR** Lire attentivement les notices de montage avant l'installation de l'appareil. Sécurité et Entretien: Sancez ici. |**DE** Bitte lesen die mitgelieferte Montageanleitung vor der Montage des Geräts. Sicherheit und Wartung: Hier scannen. |**PT** Leia atentamente as instruções de montagem fornecidas antes de instalar o aparelho. Segurança e Manutenção: Scan aqui. |**ES** Lea atentamente las instrucciones de montaje proporcionadas antes de instalar el aparato. Seguridad y Mantenimiento: Escanea aquí. |

REBA 50 BOPTICS EXT Line

REBA 50 BOPTICS EXT Line

SRT/END



(mm)

647x50x72
965x50x72
1283x50x72
1601x50x72
1920x50x72
2238x50x72
2557x50x72
2875x50x72

MID



(mm)

637x50x72
955x50x72
1273x50x72
1591x50x72
1910x50x72
2228x50x72
2547x50x72
2865x50x72

TOOLS | OUTILS | WERKZEUG | FERRAMENTAS | HERRAMIENTAS

Umbrako 2 mm
Phillips screwdriver



EN USE GLOVES.
FR UTILISEZ DES GANTS.
DE HANDSCHUHE BENUTZEN.
PT UTILIZE LUVAS.
ES USE GUANTES.

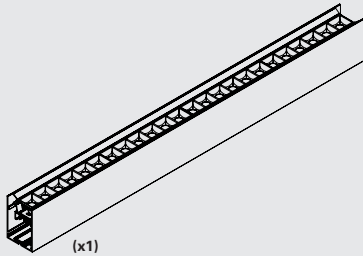


REBA 50 BOPTICS EXT Line

90738...



+ 
IIV820

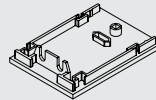


START KIT KIT DÉBUT DE LIGNE START KIT START KIT START KIT

923110...

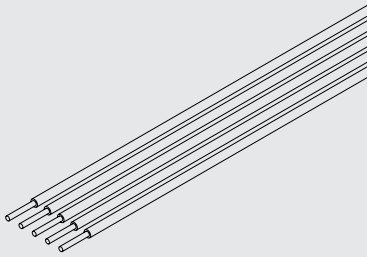



(x4)



THROUGH-WIRING CÂBLAGE TRAVERSANT DURCHGANGSVERDRÄHTUNG CABLAGEM LINHA CONTÍNUA CABLEADO PARA LÍNEA CONTÍNUA

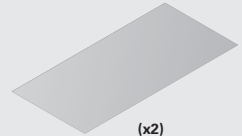
9456... | 9457... | 9480... | 9481... | 9482...



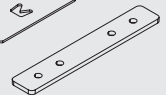
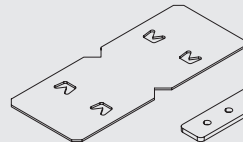
+ 
IIV630

BODY CONNECTOR KIT KIT UNION VERBINDUNGS KIT KIT DE UNIÃO KIT DE UNIÃO

932100



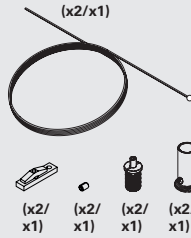

(x8)



S5 SUSPENSION
SUSPENSION S5
SEILABHÄNGUNG S5
SUSPENSÃO S5
SUSPENSIÓN S5

+ 
IIV652

9104...

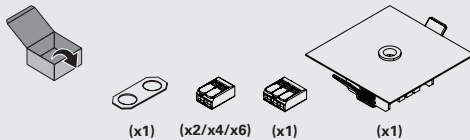


CEILING ROSE
PATÈRE DE SUSPENSION
DECKENDOSE
CAIXA DE ALIMENTAÇÃO
BASE DE TETO

+ 
IIV809

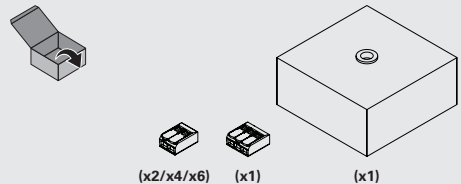
971400...

RECESSED CEILING ROSE - T7 Q90
 PATÈRE DE SUSPENSION ENCASTRÉE - T7 Q90
 DECKENDOSE ZUM EINBAU - T7 Q90
 CAIXA DE ALIMENTAÇÃO ENCASTRAR - T7 Q90
 BASE DE TETO DE EMPOTRAR - T7 Q90



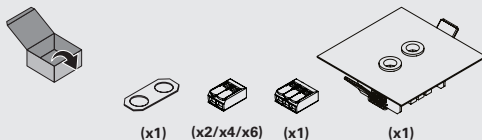
978610...

SURFACE MOUNTED CEILING ROSE - T25 Q100
 PATÈRE DE SUSPENSION SAILLIE - T25 Q90
 DECKENDOSE ZUM ANBAU - T25 Q90
 CAIXA DE ALIMENTAÇÃO SALIENTE - T25 Q90
 BASE DE TETO DE SUPERFICIE - T25 Q90



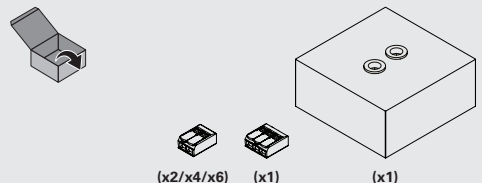
971410...

RECESSED CEILING ROSE - T59 Q100
 PATÈRE DE SUSPENSION ENCASTRÉE - T59 Q100
 DECKENDOSE ZUM EINBAU - T59 Q100
 CAIXA DE ALIMENTAÇÃO ENCASTRAR - T59 Q100
 BASE DE TETO DE EMPOTRAR - T59 Q100



978611...

SURFACE MOUNTED CEILING ROSE - T29 Q100
 PATÈRE DE SUSPENSION SAILLIE - T29 Q100
 DECKENDOSE ZUM ANBAU - T29 Q100
 CAIXA DE ALIMENTAÇÃO SALIENTE - T29 Q100
 BASE DE TETO DE SUPERFICIE - T29 Q100

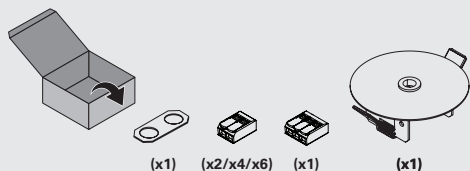


**CEILING ROSE
PATÈRE DE SUSPENSION
DECKENDOSE
CAIXA DE ALIMENTAÇÃO
BASE DE TECTO**

+ 
IIV966

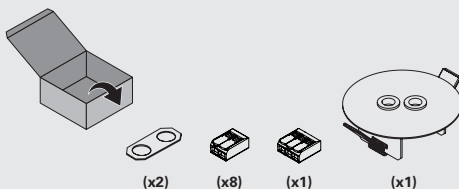
971300...

RECESSED CEILING ROSE T5 D90
PATÈRE DE SUSPENSION ENCASTRÉE T5 D90
DECKENDOSE ZUM EINBAU T5 D90
CAIXA DE ALIMENTAÇÃO ENCASTRAR T5 D90
BASE DE TECTO DE EMPOTRAR T5 D90



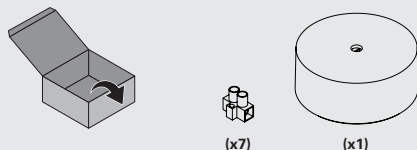
978700...

RECESSED CEILING ROSE T27 D90
PATÈRE DE SUSPENSION ENCASTRÉE T27 D90
DECKENDOSEN ZUM EINBAU T27 D90
CAIXA DE ALIMENTAÇÃO ENCASTRAR T27 D90
BASE DE TECTO DE EMPOTRAR T27 D90



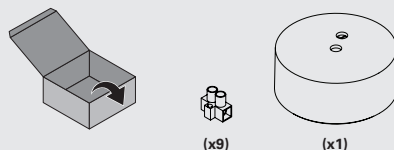
979000...

SURFACE MOUNTED CEILING ROSE T64 D85
PATÈRE DE SUSPENSION SAILLIE T64 D85
DECKENDOSE ZUM ANBAU T64 D85
CAIXA DE ALIMENTAÇÃO SALIENTE T64 D85
BASE DE TECTO DE SUPERFICIE T64 D85



979003...

SURFACE MOUNTED CEILING ROSE T69 D85
PATÈRE DE SUSPENSION SAILLIE T69 D85
DECKENDOSE ZUM ANBAU T69 D85
CAIXA DE ALIMENTAÇÃO SALIENTE T69 D85
BASE DE TECTO DE SUPERFICIE T69 D85



+ 
IIV881

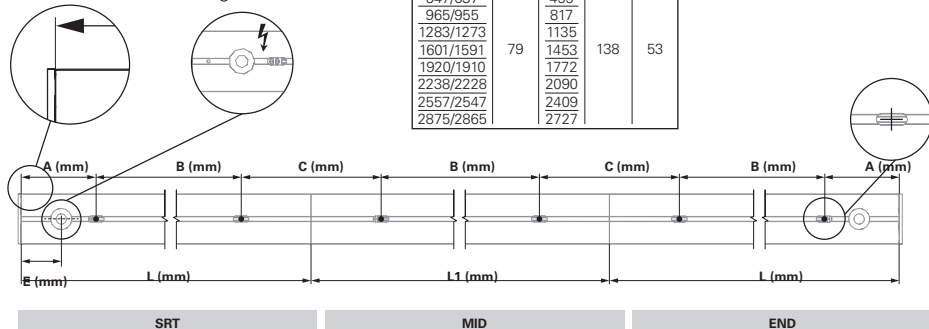


Dimensions do not include start kit. To complete the line add 6 mm to the length.

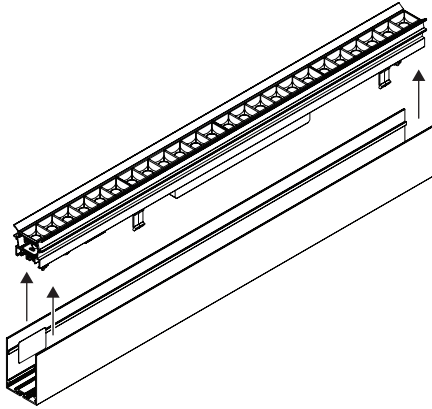
LINE (TOP VIEW)

REBA 50 BOPTICS EXT Line

L/L1	A	B	C	E
647/637		499		
965/955		817		
1283/1273		1135		
1601/1591	79	1453	138	53
1920/1910		1772		
2238/2228		2090		
2557/2547		2409		
2875/2865		2727		



1



FOR SUSPENDED VERSION READ:
POUR LA VERSION SPENDUE LIRE:
FÜR DIE HÄNGEVERSION BITTE LESEN SIE:
PARA VERSÃO SUSPENSA LER:
PARA LA VERSIÓN SPENDIDA LEER:

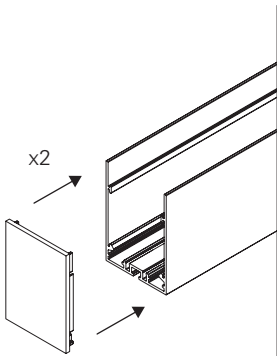


IIV652

2

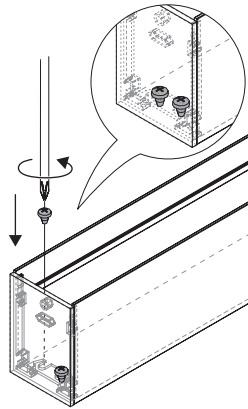
1.

x2

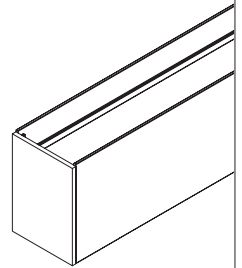


2.

x2

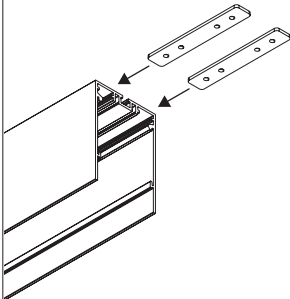


3.

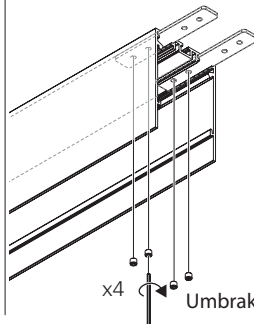


3

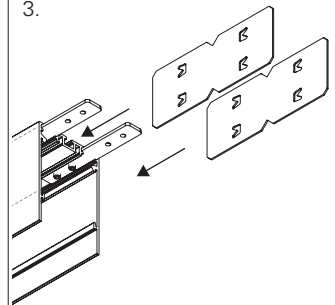
1.

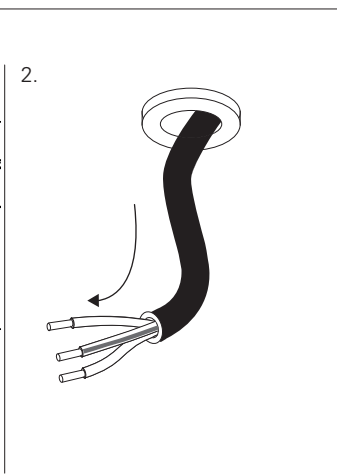
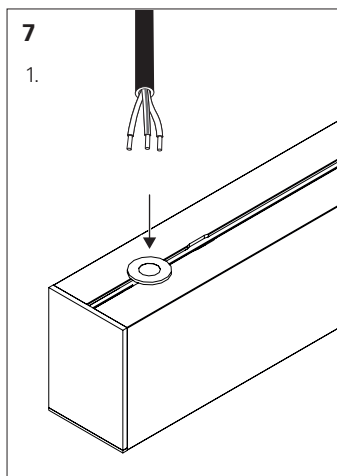
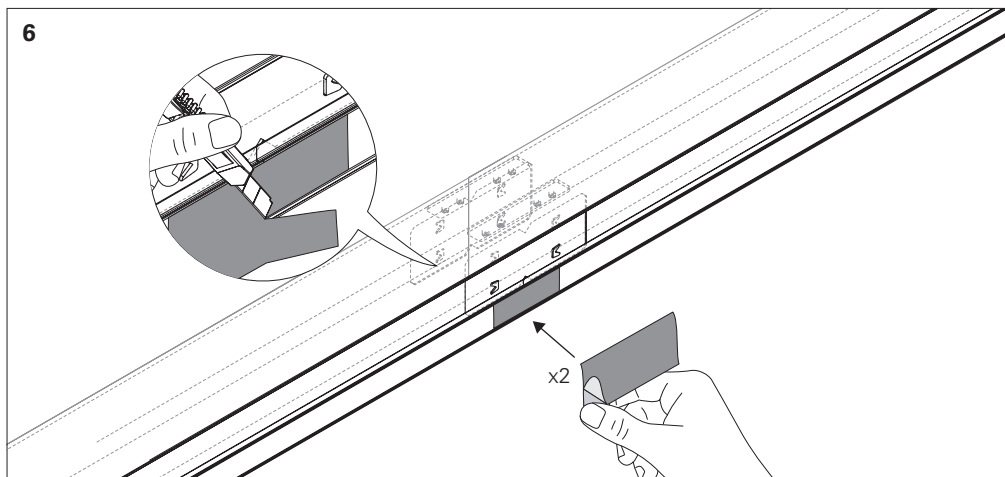
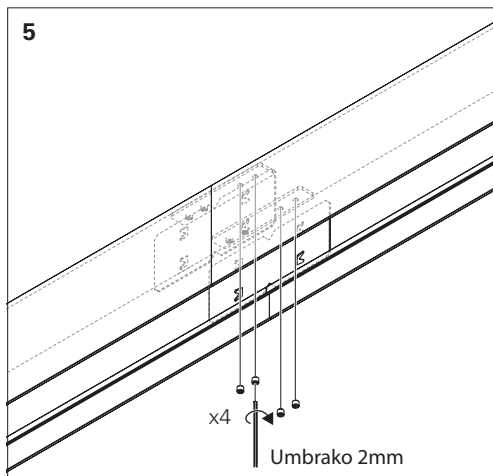
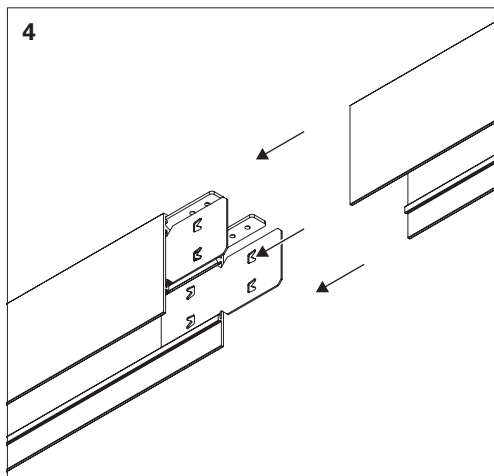


2.



3.





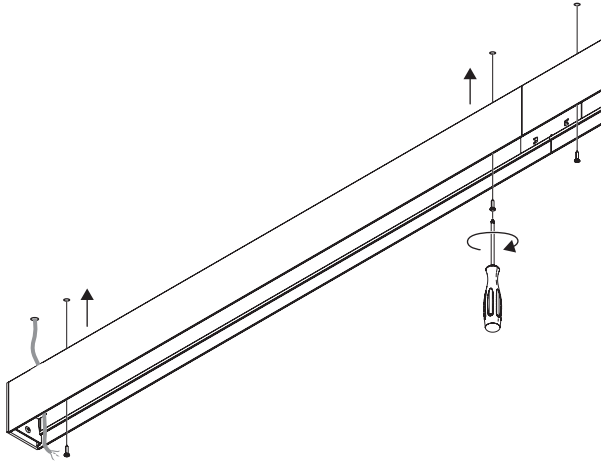
FOR SUSPENDED VERSION READ:
 POUR LA VERSION SUSPENDUE LIRE:
 FÜR DIE HÄNGEVERSION LESEN SIE:
 PARA VERSÃO SUSPENDIDA LER:
 PARA LA VERSIÓN SUSPENDIDA LEER:



IIV966
IIV881
IIV809

OR / OU
 / ODER /
 OU / O

8



FOR LED MODULE PLEASE READ:
POUR PROFILÉ INTÉRIEUR LED LIRE:
FÜR INNEN LED PROFIL BITTE LESEN SIE:
PARA MÓDULO INTERIOR LED LER:
PARA PERFIL INTERIOR LED LEER:



IIV820