

REBA 50 /E BOPTICS EXT

EN INSTALLATION INSTRUCTIONS

FR NOTICE DE MONTAGE

DE MONTAGEANLEITUNG

PT INSTRUÇÕES DE MONTAGEM

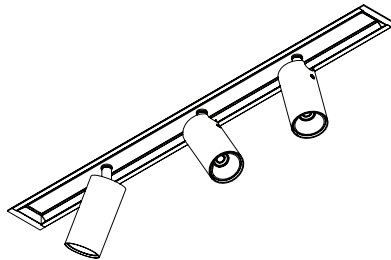
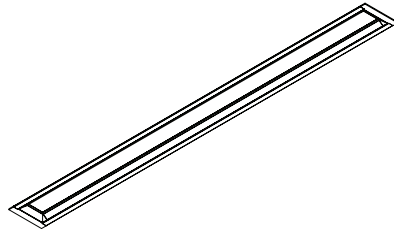
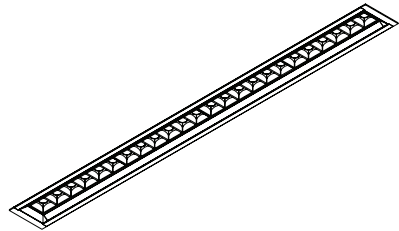
ES INSTRUCCIONES DE MONTAJE



EN READ THE SUPPLEMENTARY MANUALS.
FR LIRE LES NOTICES DE MONTAGE SUPPLÉMENTAIRES.
DE LESEN SIE DIE ZUSÄTZLICHEN MONTAGEANLEITUNGEN
PT CONSULTE OS MANUAIS COMPLEMENTARES.
ES LEA LOS MANUALES COMPLEMENTARIOS.



IIV820



Order code / Code com. / Bestell-Nr. / Código / Código: 90745...



EN Carefully read the installation instructions provided before installing the device. Safety and Maintenance: Scan here. |

FR Lire attentivement les notices de montage avant l'installation de l'appareil. Sécurité et Entretien: Sancez ici. |

DE Bitte lesen die mitgelieferte Montageanleitungen vor de Montage des Geräts. Sicherheit und Wartung: Hier scannen. |

PT Leia atentamente as instruções de montagem fornecidas antes de instalar o aparelho. Segurança e Manutenção: Scan aqui. |

ES Lea atentamente las instrucciones de montaje proporcionadas antes de instalar el aparato. Seguridad y Mantenimiento: Escanea aqui. |



REBA 50 /E BOPTICS EXT

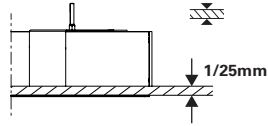
REBA 50 /E BOPTICS EXT



(mm)

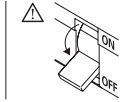
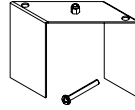


| | |
|------------|---------|
| 675x62x72 | 665x56 |
| 993x62x72 | 983x56 |
| 1311x62x72 | 1301x56 |
| 1629x62x72 | 1619x56 |
| 1948x62x72 | 1938x56 |
| 2266x62x72 | 2256x56 |
| 2585x62x72 | 2575x56 |
| 2903x62x72 | 2893x56 |



EN Accessories
FR Accessoires
DE Zubehör
PT Acessórios
ES Accesorios

(x2)/(x3)



TOOLS | OUTILS | WERKZEUG | FERRAMENTAS | HERRAMIENTAS

Phillips screwdriver



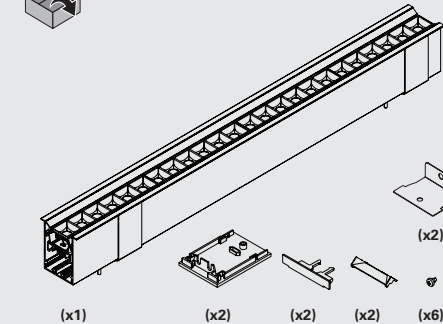
EN USE GLOVES.
FR UTILISEZ DES GANTS.
DE HANDSCHUHE BENUTZEN.
PT UTILIZE LUVAS.
ES USE GANTES.



REBA 50 /E BOPTICS EXT

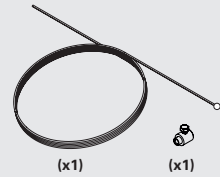
90745...

+ 
IIV820



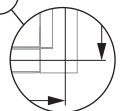
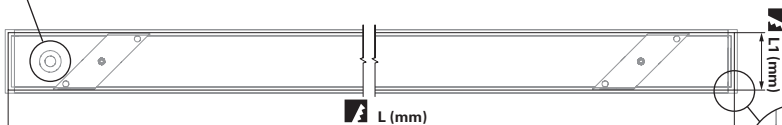
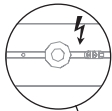
SAFETY CABLE FILIN D'ACIER SICHERHEITSKABEL OPTION CABO DE SEGURANÇA CABLE DE SEGURIDAD

955000

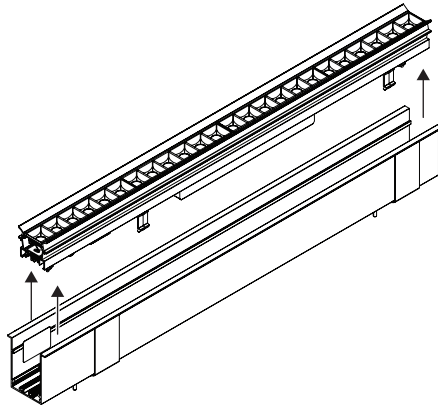


(TOP VIEW)

| REBA 50 /E BOPTICS EXT ⊠ (mm) | L | L1 |
|----------------------------------|------|----|
| 675x62x72 | 665 | 56 |
| 993x62x72 | 983 | |
| 1311x62x72 | 1301 | |
| 1629x62x72 | 1619 | |
| 1948x62x72 | 1938 | |
| 2266x62x72 | 2256 | |
| 2585x62x72 | 2575 | |
| 2903x62x72 | 2893 | |

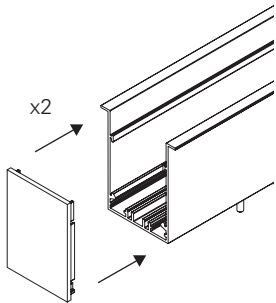


1

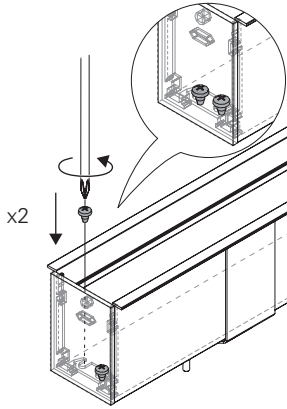


2

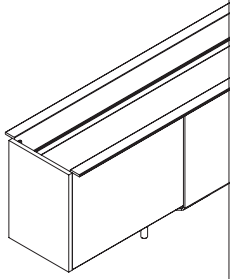
1.



2.

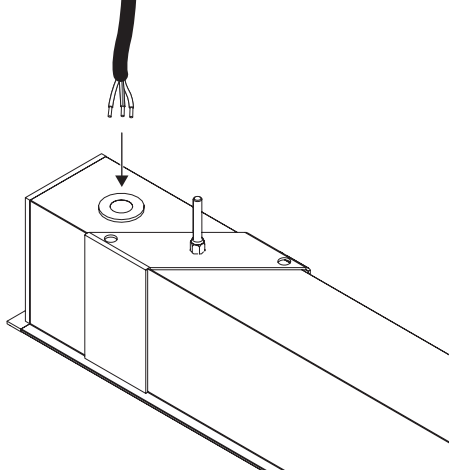


3.



3

1.



2.

